



**ФЕДЕРАЛЬНАЯ СЛУЖБА
ПО ИНТЕЛЛЕКТУАЛЬНОЙ СОБСТВЕННОСТИ**

(12) ОПИСАНИЕ ИЗОБРЕТЕНИЯ К ПАТЕНТУ

(21)(22) Заявка: 2013153782/13, 04.12.2013

(24) Дата начала отсчета срока действия патента:
04.12.2013

Приоритет(ы):

(22) Дата подачи заявки: 04.12.2013

(43) Дата публикации заявки: 10.06.2015 Бюл. № 16

(45) Опубликовано: 20.07.2015 Бюл. № 20

(56) Список документов, цитированных в отчете о поиске: SU 719527 A1, 05.03.1980. DE 102005038216 A1, 15.02.2007. RU 2448445 C1, 27.04.2012. US 6273648 B1, 14.08.2001. RU 2056717 C1, 27.03.1996. SU 493201 A1, 30.11.1975

Адрес для переписки:

625003, г.Тюмень, ул. Семакова, 10, ФГБОУ ВПО
"Государственный аграрный университет
Северного Зауралья"

(72) Автор(ы):

**Верещагин Андрей Николаевич (RU),
Иванов Андрей Сергеевич (RU),
Морозов Олег Анатольевич (RU),
Смолин Николай Иванович (RU)**

(73) Патентообладатель(и):

**Федеральное государственное бюджетное
образовательное учреждение высшего
профессионального образования
"Государственный аграрный университет
Северного Зауралья" (RU)**

**(54) ДЕЛИТЕЛЬНАЯ ГОЛОВКА ПНЕВМАТИЧЕСКОЙ СЕЯЛКИ С ИЗМЕНЯЕМЫМ ДИАМЕТРОМ
ВЫХОДНОГО ОТВЕРСТИЯ**

(57) Реферат:

Делительная головка пневматической сеялки содержит корпус с распределительными патрубками и крышкой с конусным делителем потока семян и заслонку с приводом для регулирования площади выходных отверстий распределительных патрубков. Головка снабжена кольцом, а вдоль внешнего диаметра корпуса и крышки выполнены пазы. Кольцо состоит из обода с продолговатыми отверстиями и обода с

отверстиями для крепления штуцеров, образующих направляющие для заслонки. Последняя выполнена в виде изогнутых пластин с продолговатыми отверстиями, которые установлены в направляющих с возможностью перемещения посредством привода в виде электромагнита и возвратной пружины. Изобретение позволит обеспечить повышение точности и равномерности посева семян. 4 ил.



FEDERAL SERVICE
FOR INTELLECTUAL PROPERTY

(51) Int. Cl.
A01C 7/04 (2006.01)
A01C 15/04 (2006.01)

(12) **ABSTRACT OF INVENTION**

(21)(22) Application: **2013153782/13, 04.12.2013**
 (24) Effective date for property rights:
04.12.2013
 Priority:
 (22) Date of filing: **04.12.2013**
 (43) Application published: **10.06.2015** Bull. № 16
 (45) Date of publication: **20.07.2015** Bull. № 20
 Mail address:
625003, g.Tjumen', ul. Semakova, 10, FGBOU VPO
"Gosudarstvennyj agrarnyj universitet Severnogo
Zaural'ja"

(72) Inventor(s):
Vereshchagin Andrej Nikolaevich (RU),
Ivanov Andrej Sergeevich (RU),
Morozov Oleg Anatol'evich (RU),
Smolin Nikolaj Ivanovich (RU)
 (73) Proprietor(s):
Federal'noe gosudarstvennoe bjudzhetnoe
obrazovatel'noe uchrezhdenie vysshego
professional'nogo obrazovanija
"Gosudarstvennyj agrarnyj universitet
Severnogo Zaural'ja" (RU)

(54) **DIVIDING HEAD OF AIR SEEDER WITH VARIABLE DIAMETER OF OUTLET OPENING**

(57) Abstract:
 FIELD: agriculture.
 SUBSTANCE: dividing head of the air seeder comprises a housing with pipe manifolds and a cover with a tapered divider of seed flow, and a valve with a drive to regulate the area of the outlet openings of the pipe manifolds. The head is provided with a ring, and along the outer diameter of the housing and the cover the grooves are made. The ring consists of a rim with oblong openings and a rim with openings for attaching

fittings, forming the guides for the valve. The latter is made in the form of curved plates with oblong openings, which are mounted in the guides with the ability of motion by the drive in the form of an electromagnet and a return spring.
 EFFECT: invention enables to provide the increase in accuracy and uniformity of sowing seeds.
 4 dwg

RU 2 557 106 C 2

RU 2 557 106 C 2

Изобретение относится к сельскохозяйственному машиностроению, а именно к пневматическим сеялкам.

Известна конструкция распределительной головки пневмоцентробежного высевающего аппарата, содержащая корпус с распределительными патрубками, ротор с закрепленным на нем материалопроводом, к которому установлено полусферическое решето с кольцевыми жалюзьями (см. патент СССР №725596, кл. А01С 7/00, опубл. 10.04.80).

Недостатком конструкции является невозможность регулирования площади выходного отверстия головки и неравномерность подачи семян.

Цель изобретения - повышение точности и равномерности высева семян.

Указанная цель достигается за счет изменения площади выходного отверстия делительной головки посредством установки подвижных пластин.

На фиг. 1 показана делительная головка; на фиг. 2 - сечение А-А на фиг. 1; на фиг. 3 - кольцо; на фиг. 4 - сечение Б-Б на фиг. 3.

Делительная головка состоит из корпуса 1 со штуцером 2 входящего трубопровода, крышки 3 с конусным делителем потока семян 4 и распределительных патрубков (не показано), снабжена кольцом. Вдоль внешнего диаметра корпуса 1 и крышки 3 выполнены пазы 5 (фиг. 1 и 2).

Кольцо состоит из обода 6 с продолговатыми отверстиями 7 и обода 8 с отверстиями 9 для крепления штуцеров 10, образующих направляющие для заслонки 11 (фиг. 3 и 4). Заслонка выполнена в виде изогнутых пластин 12 с продолговатыми отверстиями 13 и предназначена для регулирования площади выходных отверстий распределительных патрубков. Изогнутые пластины 12 установлены в направляющих 11 с возможностью перемещения посредством привода в виде электромагнита 14 и возвратной пружины 15.

Делительная головка работает следующим образом.

Поток воздуха с семенами через магистральный трубопровод (не показан) поступает через приемный штуцер 2 в корпус головки 1, ударяясь о конусный делитель 4 крышки 3, поток делится на восемь частей и направляется в отверстия 7 обода 6, далее через штуцер 10 по распределительным патрубкам к трубопроводу сошника.

Система регистрации семян на выходе сигнализирует об уменьшении или увеличении количества высеваемых семян на конкретном сошнике. В ответ подается напряжение на электромагнит 14 головки, корректирующей отверстие данного сошника. Заслонка в виде изогнутых пластин 12 перемещается по направляющей 11 между ободами 6 и 8 и площадь выходного отверстия изменяется.

Таким образом, изменяется объем поступающего с семенами воздуха к сошнику и, как следствие, количество высеваемых семян.

Использование предлагаемой конструкции делительной головки пневматической сеялки с изменяемым диаметром выходного отверстия повышает точность и равномерность высева семян.

Формула изобретения

Делительная головка пневматической сеялки, содержащая корпус с распределительными патрубками и крышкой с конусным делителем потока семян и заслонку с приводом для регулирования площади выходных отверстий распределительных патрубков, отличающаяся тем, что снабжена кольцом, а вдоль внешнего диаметра корпуса и крышки выполнены пазы, при этом кольцо состоит из обода с продолговатыми отверстиями и обода с отверстиями для крепления штуцеров,

образующих направляющие для заслонки, причем заслонка выполнена в виде изогнутых пластин с продолговатыми отверстиями, которые установлены в направляющих с возможностью перемещения посредством привода в виде электромагнита и возвратной пружины.

5

10

15

20

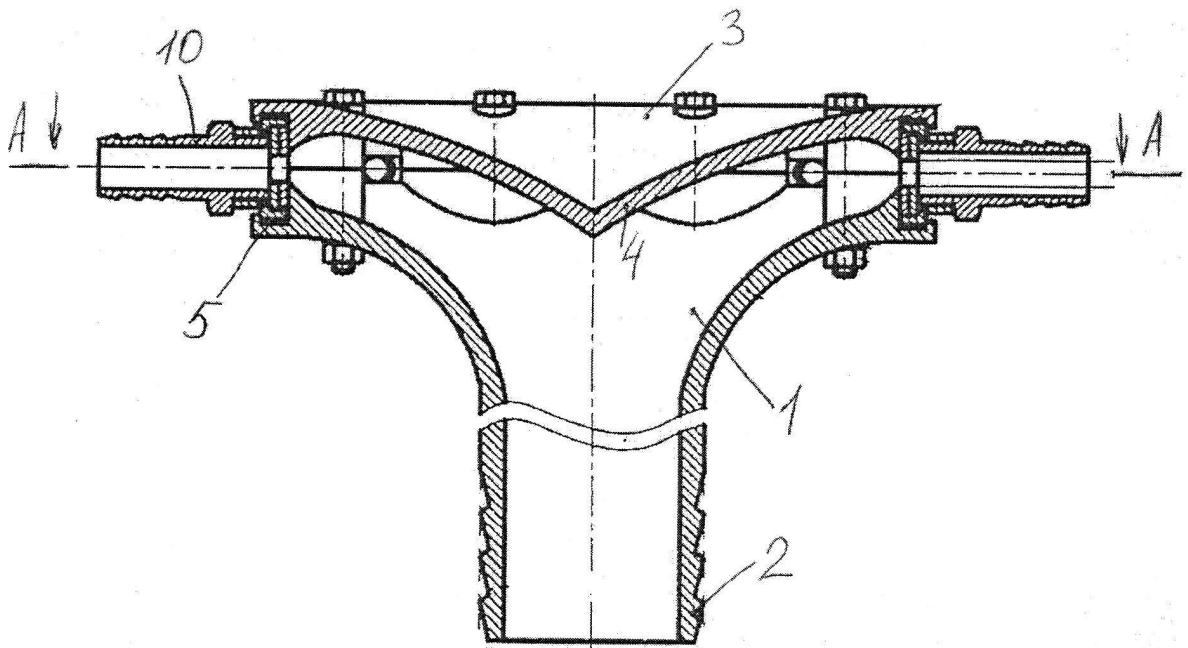
25

30

35

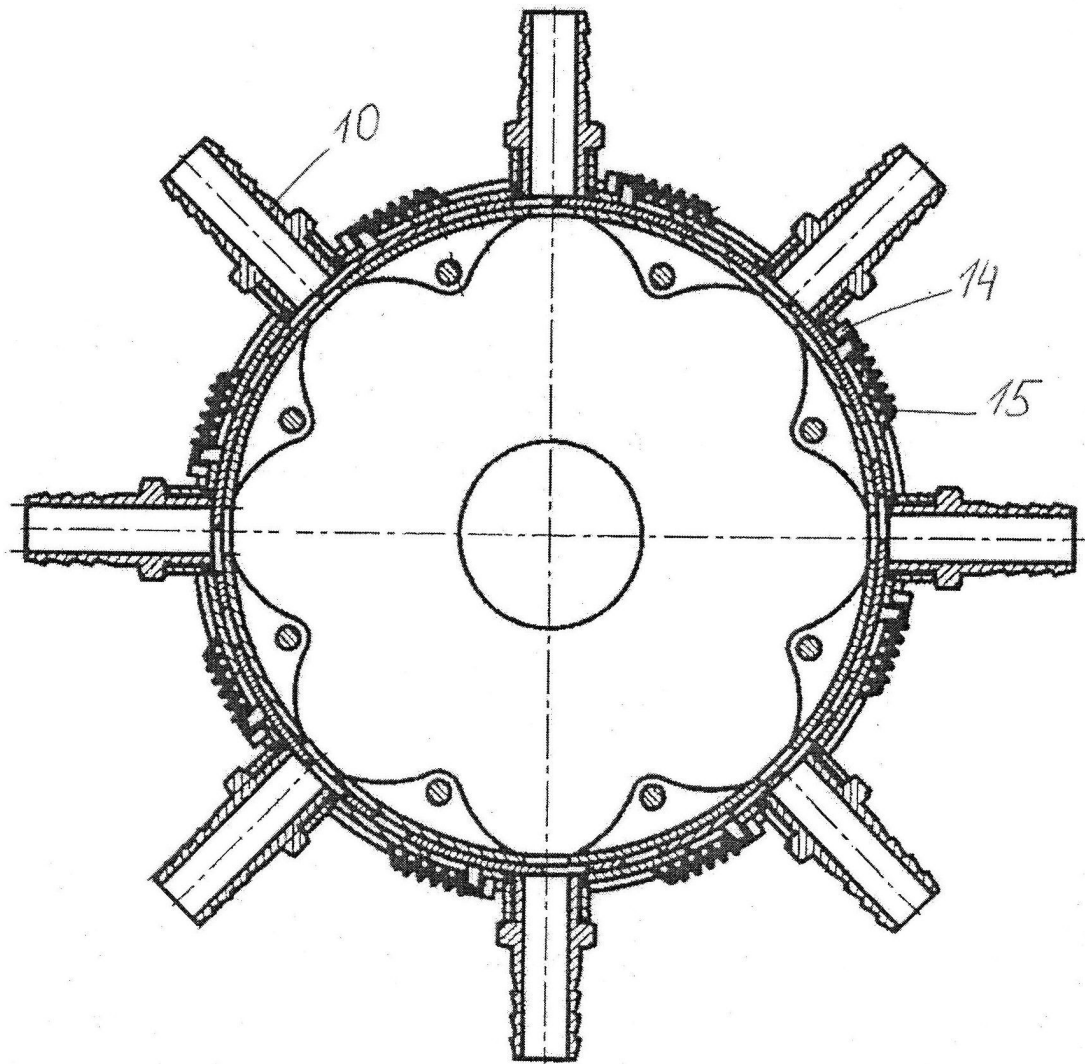
40

45

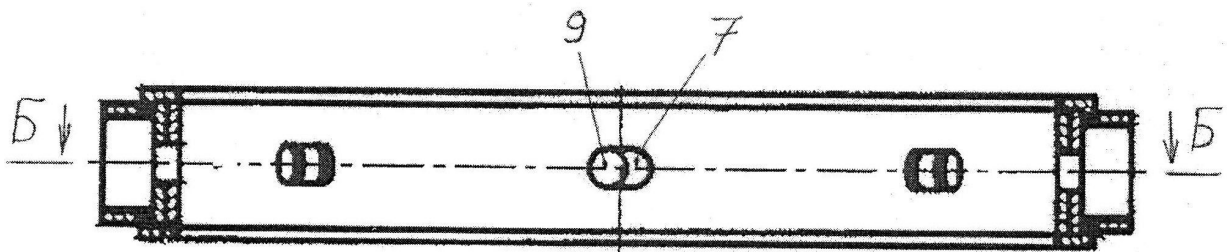


Фиг. 1

A-A

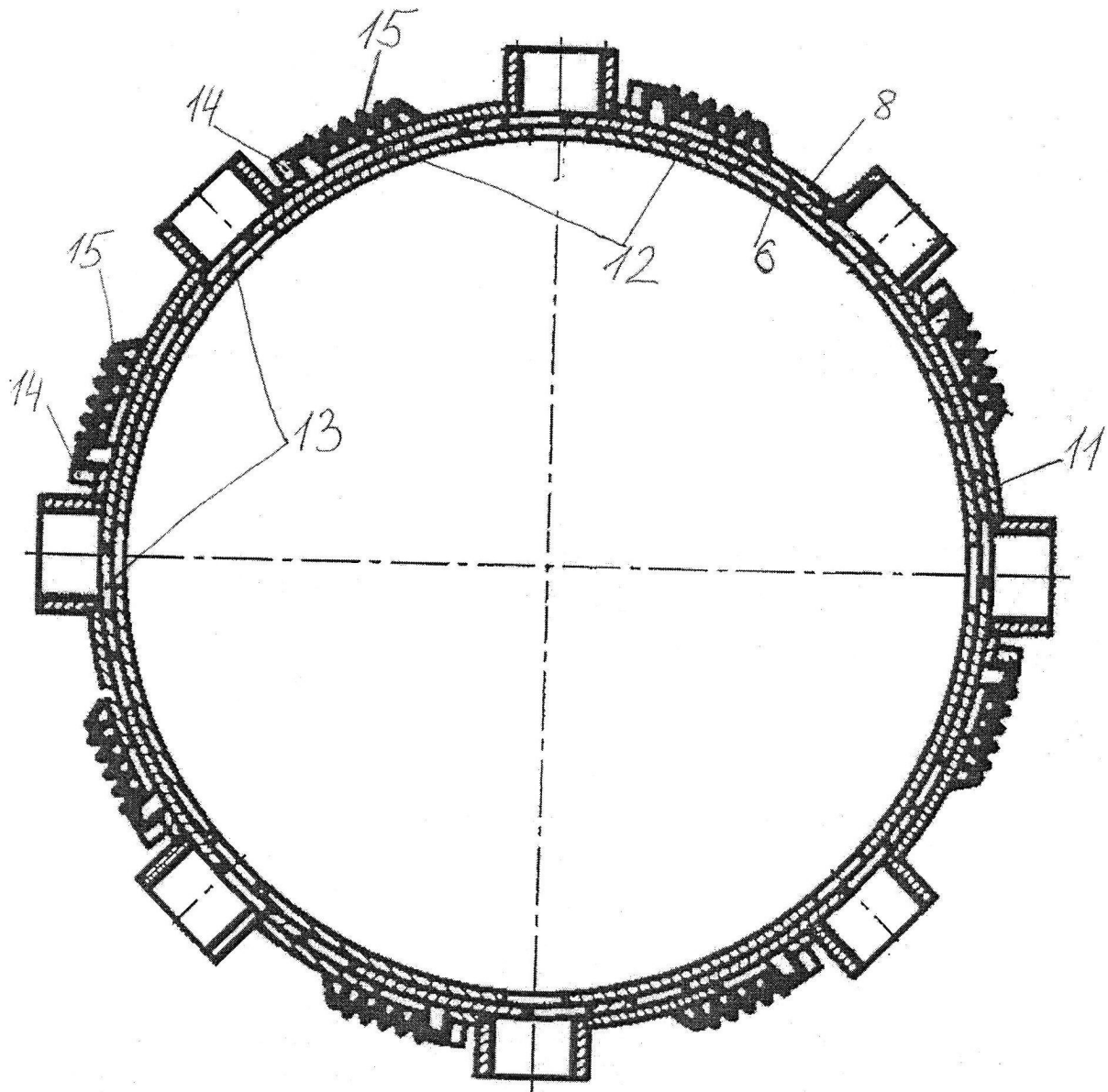


Фиг. 2



Фиг. 3

Б-Б



Фиг. 4