

[19] 中华人民共和国国家知识产权局

[51] Int. Cl⁷
A01K 63/00



[12] 实用新型专利说明书

[21] ZL 专利号 02267065.3

[45] 授权公告日 2003 年 8 月 27 日

[11] 授权公告号 CN 2567983Y

[22] 申请日 2002.09.11 [21] 申请号 02267065.3

[73] 专利权人 上海北极熊文具胶带有限公司

地址 201601 上海市松江区洞泾镇 15 号地块

[72] 设计人 李良华

[74] 专利代理机构 上海世贸专利代理有限责任公
司

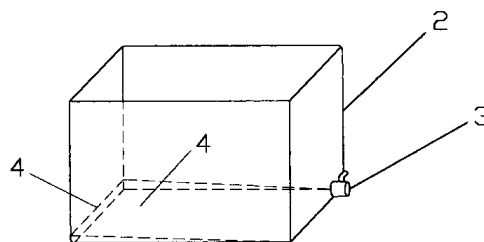
代理人 李浩东

权利要求书 1 页 说明书 1 页 附图 1 页

[54] 实用新型名称 一种鱼缸

[57] 摘要

一种鱼缸，其特征是：鱼缸下端靠近底的部分有一放水阀门，鱼缸底为倾斜状，其靠近放水阀门的一端比另一端低。本实用新型在换水时可直接将缸内之水放出，简单而有效地解除了传统鱼缸在换水时的种种麻烦与不便。



I S S N 1 0 0 8 - 4 2 7 4

一种鱼缸，其特征是：鱼缸下端靠近底的部位有一放水阀门，鱼缸底为倾斜状，其靠近放水阀门的一端比另一端低。

一种鱼缸

技术领域:

本实用新型涉及一种日常生活中所用的鱼缸。

背景技术:

平常我们所用的鱼缸都是四周封闭，只有上面是空的，这种鱼缸在换水时会比较麻烦，大都是先将鱼缸里的水一点点舀出，再将清水放入，而一般鱼缸都较大，较重，缸底又是平的，要想不搬动鱼缸就将缸里之水全部舀出，比较困难，这样用户在给传统鱼缸换水时就会遇到很多不便。

发明内容:

本实用新型的目的是提供一种换水时不需从里面舀水，而是从里面把水直接放出的新型鱼缸，它可使用户在给鱼缸换水时轻松许多。

本实用新型的目的是这样实现的：一种鱼缸，其特征是：鱼缸下端靠近底的部分有一放水阀门，鱼缸底为倾斜状，其靠近放水阀门的一端比另一端低。

本实用新型的积极效果是：因鱼缸下端靠近底的部分有一放水阀门，且靠近放水阀门这端比另一端低，这样用户在给鱼缸换水时，就可打开阀门将鱼缸里面之水直接放出，再不需从鱼缸里面一点一点舀水那么辛苦，而且在换水时也几乎不需移动鱼缸，大大减轻了用户的工作量及麻烦。

附图说明:

图 1 为现有鱼缸的结构示意图。

图 2 为本实用新型的结构示意图。

具体实施方式:

如图 1、2 所示：与传统鱼缸 1 相比，本实用新型 2 在鱼缸下端靠近底 4 的部位有一放水阀门 3，鱼缸底 4 为倾斜状，其靠近放水阀门 3 的一端比另一端低，这样只要打开放水阀门 3，缸里之水就会自动从缸的最低部位亦即 3 处流出，从而达到放完缸中旧水的目的。

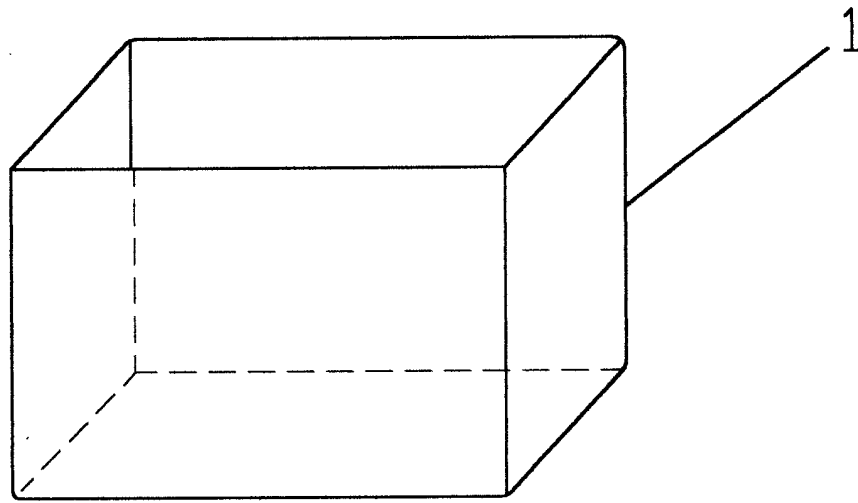


图1

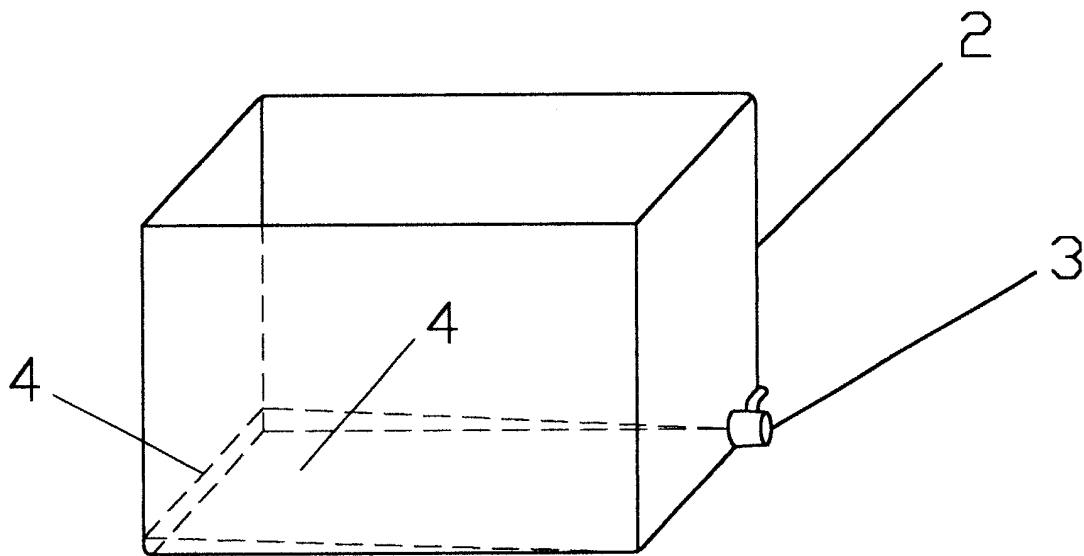


图2