



(19) 대한민국특허청(KR)
(12) 등록실용신안공보(Y1)

(45) 공고일자 2013년04월17일
 (11) 등록번호 20-0466471
 (24) 등록일자 2013년04월11일

- | | |
|--|--|
| (51) 국제특허분류(Int. Cl.)
<i>A46B 9/04</i> (2006.01) <i>A46D 1/00</i> (2006.01)
(21) 출원번호 20-2010-0012033
(22) 출원일자 2010년11월22일
심사청구일자 2010년11월22일
(65) 공개번호 20-2012-0003796
(43) 공개일자 2012년06월01일
(56) 선행기술조사문헌
KR1020070013844 A*
KR1020090039826 A*
KR1020060056252 A
KR200429535 Y1
*는 심사관에 의하여 인용된 문헌 | (73) 실용신안권자
(주)아모레퍼시픽
서울특별시 용산구 한강로2가 181
(72) 고안자
이병렬
서울특별시 송파구 백제고분로7길 28-42 (잠실동)
(74) 대리인
김희소 |
|--|--|

전체 청구항 수 : 총 4 항

심사관 : 황경숙

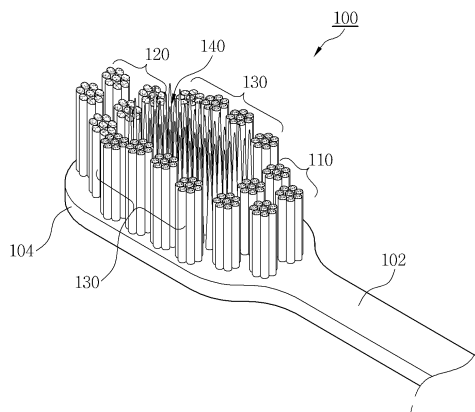
(54) 고안의 명칭 치석 및 치태 제거 기능을 갖는 칫솔

(57) 요약

본 고안은 치석 및 치태 제거 기능을 갖는 칫솔에 관한 것이다.

이러한 본 고안에 의하면, 일정길이를 갖는 손잡이부; 및 손잡이부의 전단에 연장형성되고, 상면에 칫솔모가 구비된 칫솔헤드를 포함하되, 상기 칫솔모는 손잡이부측에 인접되게 구비된 수평 스파이럴모(Horizontality Spiral Filaments)와; 수평 스파이럴모 반대쪽에 위치된 경사 스파이럴모(Slope Spiral Filaments)와; 수평 스파이럴모와 경사 스파이럴모 사이에 위치하여 칫솔헤드의 가장자리측에 구비되는 일반모; 상기 수평 스파이럴모와 상기 경사 스파이럴모 및 상기 일반모에 의해 둘러 쌓이는 형태로 구비되는 양미세모(Tapered Filaments); 를 포함하여 구성함으로써, 사용자의 치아를 건강하게 유지할 수 있게 된다.

대표도 - 도1



실용신안 등록청구의 범위

청구항 1

일정길이를 갖는 손잡이부; 및 상기 손잡이부의 전단에 연장형성되고, 상면에 칫솔모가 구비된 칫솔헤드, 상기 손잡이부측 및 상기 칫솔헤드의 전단 양측에 식모된 경사 스파이럴모(Slope Spiral Filaments)를 포함하는 칫솔에 있어서,

상기 칫솔모는 상기 손잡이부측에 인접되게 구비된 수평 스파이럴모(Horizontality Spiral Filaments)와; 상기 수평 스파이럴모와 상기 경사 스파이럴모 사이에 위치하여 상기 칫솔헤드의 가장자리측에 구비되는 일반모와; 상기 수평 스파이럴모와 상기 경사 스파이럴모 및 상기 일반모에 의해 둘러 쌓이는 형태로 구비되는 양미세모(Tapered Filaments); 를 포함하는 치석 및 치태 제거 기능을 갖는 칫솔.

청구항 2

삭제

청구항 3

삭제

청구항 4

제1항에 있어서,

상기 수평 스파이럴모는 상기 칫솔헤드 식모홀에 이식되고 길이방향을 따라 나선형으로 'X'형상으로 형성되어 송곳니 및 전치(前齒)의 표면이나 뒤편의 치석과 치태를 제거함을 특징으로 하는 치석 및 치태 제거 기능을 갖는 칫솔.

청구항 5

제1항에 있어서,

상기 경사 스파이럴모는 상기 칫솔헤드 식모홀에 이식되고 길이방향을 따라 나선형으로 'X'형상으로 형성된 과 아울러 선단을 경사컷으로 마무리하여 어금니 안쪽의 표면이나 뒤편의 치석과 치태를 제거함을 특징으로 하는 치석 및 치태 제거 기능을 갖는 칫솔.

청구항 6

삭제

청구항 7

삭제

청구항 8

제1항에 있어서,

상기 양미세모는 상기 칫솔헤드의 식모홀에 이식되고, 2열로 배치되어 치간, 치아와 잇몸의 경계선에 있는 치태를 제거할 수 있게 함을 특징으로 하는 치석 및 치태 제거 기능을 갖는 칫솔.

명세서

기술 분야

[0001] 본 고안은 치석 및 치태 제거 기능을 갖는 칫솔에 관한 것으로, 더욱 상세하게는, 칫솔헤드에 나선형의 수평 스파이럴모 및 경사 스파이럴모와, 칫솔의 교체시기를 알려주는 일반모와, 치간 또는 치아와 잇몸의 경계선에 있는 치태를 제거하는 양미세모를 적절하게 배열함으로써, 잇몸 맛사지 효과가 우수하고, 치석 및 치태의 제거 효과가 뛰어나며, 양치 후 세정감을 향상시켜 사용자의 치아를 건강하게 유지할 수 있도록 함과 아울러 칫솔의 교체시기를 확인할 수 있도록 한 치석 및 치태 제거 기능을 갖는 칫솔에 관한 것이다.

배경 기술

[0002] 일반적으로, 칫솔은 건강한 치아를 유지하기 위해 치석과 치태를 깨끗하게 제거하는 것이 중요하다. 효과적으로 치석과 치태를 제거하기 위해서는 치아, 치간(치아와 치아 사이) 등 구강 내 모든 영역으로 칫솔모가 도달하도록 해야 한다.

[0003] 양치질에 사용되는 칫솔은, 손으로 잡도록 성형된 손잡이부와 손잡이부의 전단에 구비된 수지재의 칫솔모가 다 수준으로 이식되어 있다.

[0004] 그러나, 종래의 칫솔모는 단순히 치아를 닦도록 하는 기능밖에 구비되어 있지 않았다. 치아의 표면에 물리적 힘만을 가해 이물질이나 치석 또는 흡연자의 치아에 흡착된 니코틴 등을 제거하기 위해서는 치아 표면에 칫솔모를 접촉시킨 후 상당한 압력을 가해 양치를 수행해야 하고, 이 과정에서, 치아와 잇몸이 손상되는 등의 문제점이 있고, 양치중이거나 보관 중 세균 등이 칫솔모에 생성되어 사용자가 각종 세균으로부터 감염될 수 있는 문제점이 있었다.

[0005] 또한, 이러한 세균에 의해 치아와 잇몸 또는 입안이 헐거나 상처가 생기게 되어 질환을 악화시키게 되는 문제점이 있다.

고안의 내용

해결하려는 과제

[0006] 본 고안은 상기 문제점을 해결하기 위하여 안출된 것으로, 칫솔헤드에 나선형의 수평 스파이럴모 및 경사 스파이럴모와, 칫솔의 교체시기를 알려주는 일반모와, 치간 또는 치아와 잇몸의 경계선에 있는 치태를 제거하는 양미세모를 적절하게 배열함으로써, 잇몸 맛사지 효과가 우수하고, 치석 및 치태의 제거 효과가 뛰어나며, 양치 후 세정감을 향상시켜 사용자의 치아를 건강하게 유지할 수 있도록 함과 아울러 칫솔의 교체시기를 확인할 수 있도록 한 치석 및 치태 제거 기능을 갖는 칫솔을 제공하는 데 그 목적이 있다.

과제의 해결 수단

[0007] 상기한 목적을 달성하기 위한 본 고안은 일정길이를 갖는 손잡이부; 및 상기 손잡이부의 전단에 연장형성되고, 상면에 칫솔모가 구비된 칫솔헤드, 상기 손잡이부측 및 상기 칫솔헤드의 전단 양측에 식모된 경사 스파이럴모(Slope Spiral Filaments)를 포함하는 칫솔에 있어서, 상기 칫솔모는 상기 손잡이부측에 인접되게 구비된 수평 스파이럴모(Horizontality Spiral Filaments)와; 상기 수평 스파이럴모와 상기 경사 스파이럴모 사이에 위치하여 상기 칫솔헤드의 가장자리측에 구비되는 일반모와; 상기 수평 스파이럴모와 상기 경사 스파이럴모 및 상기 일반모에 의해 둘러 쌓이는 형태로 구비되는 양미세모(Tapered Filaments); 를 포함하는 것으로 달성된다.

[0008] 삭제

[0009] 삭제

[0010] 삭제

[0011] 삭제

- [0012] 삭제
- [0013] 삭제
- [0014] 삭제

고안의 효과


[0015] 따라서, 본 고안에 따른 치석 및 치태 제거 기능을 갖는 칫솔에 의하면, 칫솔헤드에 나선형의 수평 스파이럴모 및 경사 스파이럴모와, 칫솔의 교체시기를 알려주는 일반모와, 치간 또는 치아와 잇몸의 경계선에 있는 치태를 제거하는 양미세모를 적절하게 배열함으로써, 잇몸 맛사지 효과가 우수하고, 치석 및 치태의 제거 효과가 뛰어나며, 양치 후 세정감을 향상시켜 사용자의 치아를 건강하게 유지할 수 있도록 함과 아울러 칫솔의 교체시기를 확인할 수 있게 된다.


도면의 간단한 설명

- [0016] 도 1은 본 고안의 제1실시예에 따른 칫솔을 도시한 사시도이다.
- 도 2는 본 고안의 제1실시예에 따른 칫솔을 도시한 측면도이다.
- 도 3은 본 고안의 제1실시예에 따른 변형예를 도시한 측면도이다.
- 도 4는 본 고안의 제1실시예에 따른 칫솔을 어금니쪽에서 사용하는 상태를 도시한 사용상태도이다.
- 도 5는 본 고안의 제1실시예에 따른 칫솔을 전치(前齒)의 내측에서 사용하는 상태를 도시한 사용상태도이다.
- 도 6은 본 고안의 제1실시예에 따른 칫솔을 송곳니의 내측에서 사용하는 상태를 도시한 사용상태도이다.
- 도 7은 본 고안의 제2실시예에 따른 칫솔을 도시한 사시도이다.
- 도 8은 본 고안의 제1,2실시예에 따른 수평 또는 경사 스파이럴모를 도시한 구성도이다.

고안을 실시하기 위한 구체적인 내용

- [0017] 상기 본 고안의 목적과 이를 달성하는 본 고안의 구성 및 그의 작용효과는 첨부한 도면을 참조한 본 고안의 바람직한 실시예에 대한 이하의 설명에 의해서 좀 더 명확히 이해될 수 있을 것이다.
- [0018] (제1실시예)
- [0019] 본 고안에 따른 치석 및 치태 제거 기능을 갖는 칫솔(100)은, 도 1에 도시된 바와 같이, 손잡이부(102) 및 다양한 칫솔모를 갖는 칫솔헤드(104)를 포함하여 구성된다.
- [0020] 손잡이부(102)는 일정길이를 이루어 사용자가 손으로 잡아 양치를 수행할 수 있도록 하는 부분이다. 이러한 손잡이부(102)는 엠보싱(Embossing) 형태로 성형하여 사용자가 편리하게 잡아 양치를 수행할 수 있도록 하는 등 다양한 구조로 마련할 수 있다.
- [0021] 칫솔헤드(104)는 손잡이부(102)의 전단에 연장형성된다. 칫솔헤드(104)는 손잡이부(102)의 전단에 구비되되, 칫솔헤드(104)을 손잡이부(102)로부터 분리가능하게 마련할 수도 있다.
- [0022] 칫솔헤드(104)의 상면에는 다양한 형태의 칫솔모가 구비되는 데, 이러한 칫솔모는, 도 1 내지 도 5에 도시된 바와 같이, 수평 스파이럴모(Horizontality Spiral Filaments)(110)와, 경사 스파이럴모(Slope Spiral Filaments)(120)와, 일반모(130)와, 양미세모(Tapered Filaments)(140)를 포함하여 구성된다.
- [0023] 수평 스파이럴모(110)는 손잡이부(102) 측에 인접되게 구비된다. 수평 스파이럴모(110)는 칫솔헤드(104)의 식모홀(미도시)에 이식된다. 수평 스파이럴모(110)는 송곳니 및 전치(前齒)의 표면이나 뒤편의 치석과 치태를 깨끗하게 제거할 수 있도록 한다. 수평 스파이럴모(110)는 도 8에서 보는 바와 같이 길이방향을 따라 나선형으로

'' 형상과 같이 형성되어진 것으로, 일반모 보다 강한 세정력을 가지게 되므로 원하는 부위의 치석과 치태를 제거하는 능력을 크게 향상시킬 수 있게 된다.

[0024] 경사 스파이럴모(120)는 수평 스파이럴모(110) 반대쪽에 위치한다. 경사 스파이럴모(120)는 칫솔헤드(104)의 식모홀에 이식된다. 경사 스파이럴모(120)는 선단을 경사컷으로 마무리하여 어금니 안쪽의 표면이나 뒤편의 치석과 치태를 깨끗하게 제거할 수 있도록 한다. 경사 스파이럴모(120)는 수평 스파이럴모(110)와 동일하게 도 8에 서 보는 바와 같이 길이방향을 따라 나선형으로 '' 형상과 같이 형성되어진 것으로 원하는 부위의 치석과 치태를 보다 확실하게 제거할 수 있도록 한다. 경사 스파이럴모(120)는, 도 3에 도시된 바와 같이, 상술한 수평 스파이럴모(110) 위치에 구비 - 즉, 손잡이측 및 칫솔헤드의 양측에 구비 - 될 수 있다. 아울러, 수평 스파이럴모(110) 및 경사 스파이럴모(120)는 사용자의 구강구조에 따라 위치가 가변되어 칫솔헤드(104)의 식모홀에 이식될 수 있음을 첨언한다.

[0025] 일반모(130)는 수평 스파이럴모(110)와 경사 스파이럴모(120) 사이에 위치하여 칫솔헤드(104)의 가장자리측에 구비된다. 일반모(130)는 칫솔헤드(104)의 식모홀에 이식된다. 일반모(130)는 사용기간의 경과에 따라 색상이 변하도록 하여 - 색상의 변화는 마모 정도, 휨 정도, 마찰 정도 등에 따라 이루어질 수 있음 - 칫솔의 교체시기를 알려줄 수 있게 된다. 칫솔헤드(104)가 손잡이부(102)로부터 분리가가능하게 마련된 경우, 칫솔헤드(104)만을 교체하여 사용할 수도 있을 것이다.

[0026] 양미세모(140)는 수평 스파이럴모(110), 경사 스파이럴모(120), 일반모(130)에 의해 둘러 쌓이는 형태로 배치된다. 양미세모(140)는 칫솔헤드(104)의 식모홀에 이식된다. 이러한, 양미세모(140)는 2열로 배치되어 치간, 치아와 잇몸의 경계선에 있는 치태를 제거하는 역할을 수행한다.

[0027] (제2실시예)

[0028] 한편, 본 고안의 제2실시예에 따른 치석 및 치태 제거 기능을 갖는 칫솔(100)은, 전체적인 구성에서 상기에 기재된 제1실시예와 유사 - 수평 스파이럴모(110)와 경사 스파이럴모(120)의 배치 및 구성은 제1실시예와 동일 - 하며, 일반모(130)와 양미세모(140)의 배치 구성에 차이점이 있다.

[0029] 즉, 일반모(130)는, 도 7에 도시된 바와 같이, 수평 스파이럴모(110)와 경사 스파이럴모(120) 사이에 위치한다. 일반모(130)는 칫솔헤드(104)의 가장자리와 중앙측에 구비된다.

[0030] 양미세모(140)는, 도 7에 도시된 바와 같이, 일반모(130) 사이에 위치하여 수평 스파이럴모(110)와 경사 스파이럴모(120)에 의해 둘러 쌓이는 형태로 구비된다.

[0031] 상기한 본 고안에 따른 치석 및 치태 제거 기능을 갖는 칫솔(100)은 사용자의 치간, 치아와 잇몸의 형태에 따라 제1실시예 또는 제2실시예 중 어느 하나를 적절하게 선택하여 사용할 수 있게 된다.

[0032] 이상에서는 본 고안의 바람직한 실시예를 예시적으로 설명하였으나, 본원 고안의 권리 범위는 이같은 특정 실시예에만 한정되는 것이 아니며, 본원 고안이 속하는 당업자에게 자명한 범위는 본원 고안의 실용신안등록청구범위내에 기재된 범주내에 속하는 것으로 해석하여야 할 것이다.

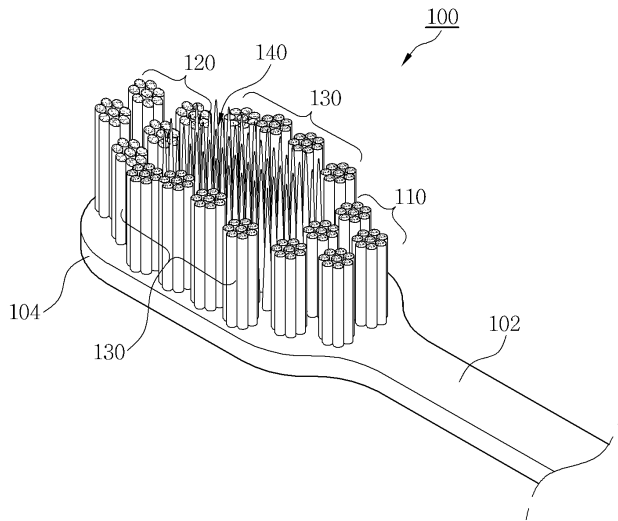
부호의 설명

- [0033] 100 : 칫솔,
- 102 : 손잡이부,
- 104 : 칫솔헤드,
- 110 : 수평 스파이럴모(Horizontality Spiral Filaments),
- 120 : 경사 스파이럴모(Slope Spiral Filaments),
- 130 : 일반모,

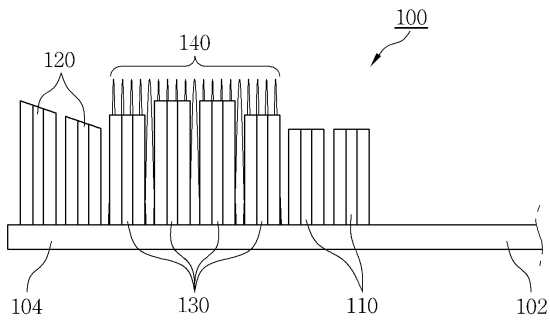
140 : 양미세모(Tapered Filaments).

도면

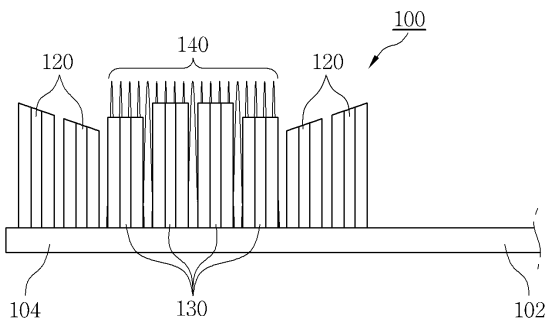
도면1



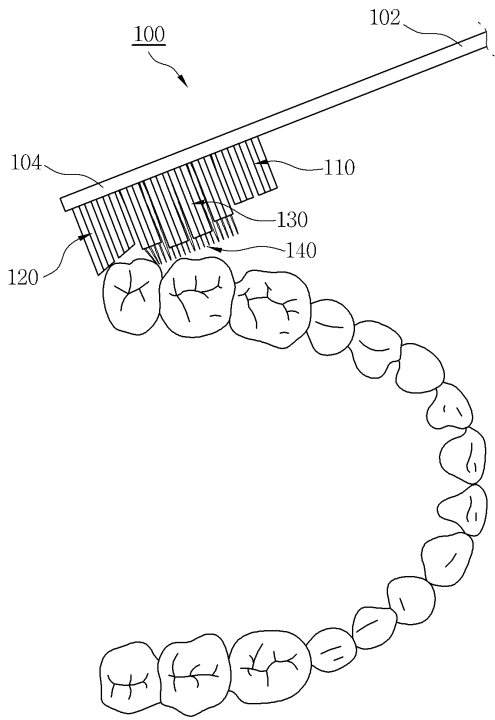
도면2



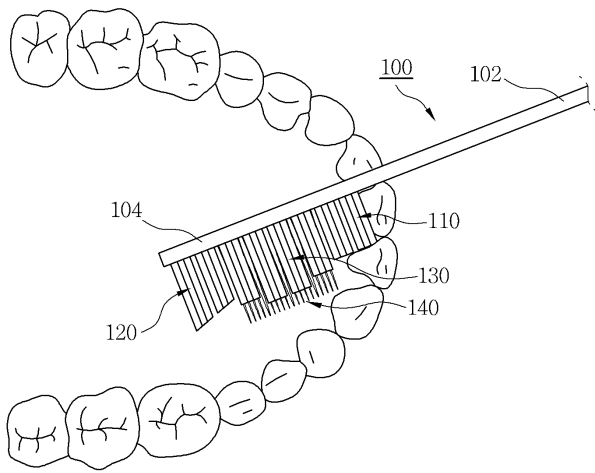
도면3



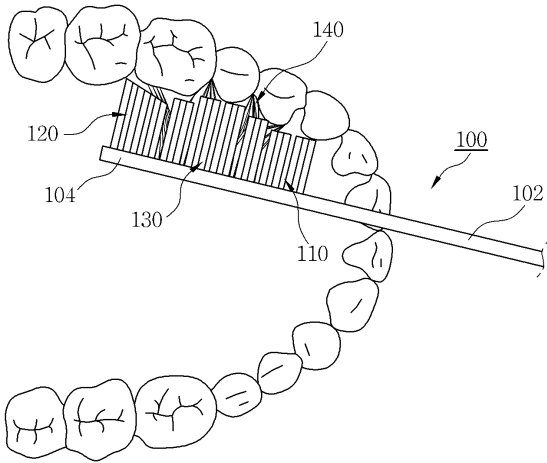
도면4



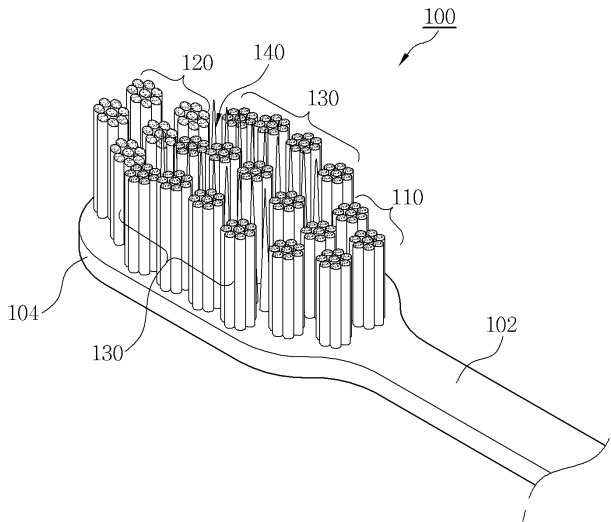
도면5



도면6



도면7



도면8

