

(12) 发明专利申请

(10) 申请公布号 CN 102804308 A

(43) 申请公布日 2012. 11. 28

(21) 申请号 201080049545. 1

(22) 申请日 2010. 10. 29

(30) 优先权数据

102009051617. 4 2009. 11. 02 DE

(85) PCT申请进入国家阶段日

2012. 05. 02

(86) PCT申请的申请数据

PCT/EP2010/066523 2010. 10. 29

(87) PCT申请的公布数据

W02011/051474 DE 2011. 05. 05

(71) 申请人 PAS 德国有限责任公司

地址 德国新鲁平

(72) 发明人 迈克尔·韦斯特法尔 罗兰·迈尔

(74) 专利代理机构 北京康信知识产权代理有限公司 11240

代理人 余刚 李慧

(51) Int. Cl.

H01H 13/00 (2006. 01)

G02B 6/00 (2006. 01)

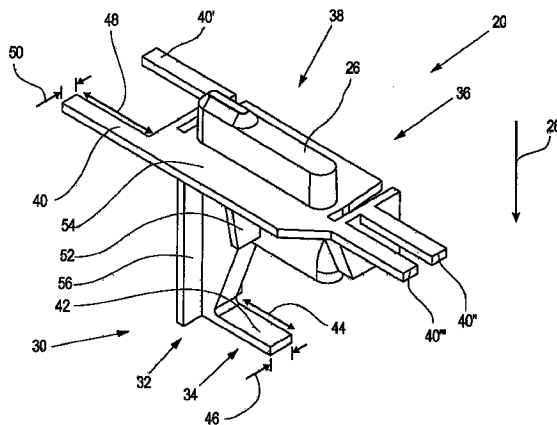
权利要求书 2 页 说明书 8 页 附图 5 页

(54) 发明名称

用于操作装置的发光按键, 以及操作装置和家用电器

(57) 摘要

本发明涉及一种用于操作装置 (12) 的按键 (20), 其中, 该按键具有由导光材料制成的模制体 (26), 该模制体 (26) 具有: 操纵方向 (28), 在对按键 (20) 进行操纵时该模制体 (26) 在这个操纵方向上移位; 功能侧 (30), 其具有光射入区域 (32) 和操纵区域 (34), 其中, 该操纵区域 (34) 设计用于, 在对按键 (20) 进行操纵时操纵开关元件 (24); 操作侧 (36), 其具有光射出区域 (38), 其中, 模制体 (26) 设计用于, 将至少一部分在光射入区域 (32) 上射入的光引导向光射出区域 (38); 弹簧突起 (40), 其横交于操纵方向 (28) 与模制体 (26) 一体设计, 并且其这样设计, 即, 弹簧突起在与壳体部件 (16) 共同起作用时弹簧弹性地变形, 从而在操纵按键 (20) 进入操纵位置时为按键 (20) 移位返回到静止位置提供复位力; 限力元件 (42), 其横交于操纵方向与模制体 (26) 一体设计, 并且设计用于, 在操纵区域 (28) 与开关元件 (24) 共同起作用时通过限力元件 (42) 的弹簧弹性的位移来吸收过度的操纵力; 和第一突起 (52), 其与模制体 (26) 一体设计, 并且其设计用于, 与壳体部件 (16) 共同起作用, 从而为对按键 (20) 的操纵形成末端挡块。此外还提出了一种操作装置 (12) 和一种家用电器 (10)。



1. 一种用于操作装置 (12) 的按键 (20), 其中, 所述按键具有由导光的材料制成的模制体 (26), 所述模制体 (26) 具有:

- 操纵方向 (28), 在对所述按键 (20) 进行操纵时, 所述模制体 (26) 在所述操纵方向上移位,

- 功能侧 (30), 所述功能侧具有光射入区域 (32) 和操纵区域 (34), 其中, 所述操纵区域 (34) 设计用于, 在对所述按键 (20) 进行操纵时操纵开关元件 (24),

- 操作侧 (36), 所述操作侧具有光射出区域 (38), 其中, 所述模制体 (26) 设计用于, 将至少一部分在所述光射入区域 (32) 上射入的光引导向所述光射出区域 (38),

- 弹簧突起 (40), 所述弹簧突起横交于所述操纵方向 (28) 与所述模制体 (26) 一体设计, 并且所述弹簧突起这样设计, 即, 所述弹簧突起在与壳体部件 (16) 共同起作用时弹簧弹性地变形, 从而在操纵所述按键 (20) 进入操纵位置时为所述按键 (20) 移位返回到静止位置提供复位力,

- 限力元件 (42), 所述限力元件横交于所述操纵方向与所述模制体 (26) 一体设计, 并且设计用于, 在所述操纵区域 (28) 与所述开关元件 (24) 共同起作用时通过所述限力元件 (42) 的弹簧弹性的移位来吸收过度的操纵力,

- 第一突起 (52), 所述第一突起与所述模制体 (26) 一体设计, 并且所述第一突起设计用于, 与壳体部件 (16) 共同起作用, 从而为对所述按键 (20) 的操纵形成末端挡块。

2. 根据权利要求 1 所述的按键, 其中, 所述限力元件 (42) 设计为具有第一纵侧 (44) 和第一横侧 (46) 的第一连接片, 和其中, 所述第一纵侧 (44) 优选地比所述第一横侧 (46) 更长, 特别优选地是比所述第一横侧 (46) 的两倍长度更长。

3. 根据前述权利要求中任一项所述的按键, 其中, 所述弹簧突起 (40) 设计为具有第二纵侧 (48) 和第二横侧 (50) 的第二连接片, 和其中, 所述第二纵侧 (48) 优选地比所述第二横侧 (50) 更长, 特别优选地是比所述第二横侧 (50) 的两倍长度更长, 并且特别是比所述第二横侧的三倍长度更长。

4. 根据前述权利要求中任一项所述的按键, 其中, 所述模制体 (26) 横交于所述操纵方向 (28) 具有第二突起 (54), 所述第二突起与所述模制体 (26) 一体设计, 并且所述第二突起设计用于与隔板 (14) 共同起作用, 从而为所述按键 (20) 的静止位置形成止动器。

5. 根据前述权利要求中任一项所述的按键, 其中, 所述模制体 (26) 平行于所述操纵方向 (28) 具有引导元件 (56), 所述引导元件与所述模制体 (26) 一体设计, 并且所述引导元件设计用于, 在操纵期间沿着所述操纵方向 (28) 引导所述按键 (20)。

6. 根据前述权利要求中任一项所述的按键, 其中, 所述操作侧 (36) 布置成至少大约平行于所述功能侧 (30), 并且特别是所述操纵区域 (34) 布置成平行于所述光射入区域 (32), 优选地布置在共同的平面内。

7. 根据前述权利要求中任一项所述的按键, 其中, 在所述模制体 (26) 中布置了第一反射面 (66), 所述第一反射面这样偏转来自所述光射入区域 (32) 的光, 即能将光引导向所述光射出区域 (38), 其中, 所述第一反射面 (66) 特别是由所述模制体 (26) 内的空隙 (68) 的边界面形成。

8. 根据前述权利要求中任一项所述的按键, 其中, 所述模制体 (26) 中的光在所述光射入区域 (32) 处具有第一光照主直线 (70), 并且在所述光射出区域 (38) 处具有第二光照主

直线 (72), 其中, 所述第一和第二光照主直线 (70, 72) 至少大约相互平行。

9. 根据前述权利要求中任一项所述的按键, 其中, 在沿着所述操纵方向 (28) 进行观察时, 所述操纵区域 (34) 位于所述光射出区域 (38) 对面。

10. 根据前述权利要求中任一项所述的按键, 其中, 所述模制体 (26) 具有主体 (74) 和带有横向部段 (78) 和纵向部段 (80) 的隆起部 (76), 其中, 所述操纵区域 (34) 和所述光射出区域 (38) 布置在所述主体 (74) 上, 并且所述光射入区域 (32) 布置在所述隆起部 (76) 上, 并且其中, 所述横向部段 (78) 横交于所述操纵方向 (28) 从所述主体 (74) 上突起并且过渡到所述纵向部段 (80) 中, 所述纵向部段与所述主体 (74) 间隔开并且特别是至少大约平行于所述操纵方向 (28) 延伸。

11. 根据权利要求 10 所述的按键, 其中, 所述隆起部 (76) 具有第二反射面 (82), 所述第二反射面在所述主体 (74) 的方向上反射在所述光射入区域 (32) 上射入的光, 和其中, 所述第二反射面 (82) 特别由所述隆起部 (76) 的外部的边界面形成。

12. 根据权利要求 11 所述的按键, 其中, 这样布置所述第一和第二反射面 (66, 82), 即将在所述光射入区域 (32) 上射入的光首先至少大约平行于所述操纵方向 (28) 引导向所述第二反射面 (82), 在那里在横交于所述操纵方向 (28) 的方向上反射并且引导向所述第一反射面 (66), 在那里在至少大约平行于所述操纵方向 (28) 的方向上反射, 并且然后引导向所述光射出区域 (38)。

13. 根据权利要求 11 或 12 所述的按键, 其中, 所述第一和第二反射面 (66, 82) 布置成相对于所述操纵方向 (28) 呈至少大约在 20° 和 70° 之间的夹角 (α), 优选地在 30° 和 60° 之间, 特别优选地在 40° 和 50° 之间, 并且特别是呈至少大约为 45° 。

14. 一种操作装置 (12), 具有隔板 (14)、壳体部件 (16)、电路板 (18) 和根据前述权利要求中任一项所述的按键 (20), 其中, 所述电路板 (18) 具有光源 (22) 和开关元件 (24), 并且其中将所述按键 (20) 这样可移位地保持在所述隔板 (14) 和所述壳体部件 (16) 上, 即所述按键 (20) 在进行操纵时压向所述开关元件 (24) 并且操纵所述开关元件 (24)。

15. 一种家用电器 (10), 具有根据权利要求 1 至 13 中任一项所述的按键 (20)。

用于操作装置的发光按键,以及操作装置和家用电器

技术领域

- [0001] 本发明涉及一种用于操作装置的、特别是用于家用电器的操作装置的按键。
- [0002] 本发明还涉及一种操作装置,其具有隔板、壳体部件、电路板和按键。
- [0003] 最后,本发明也涉及一种带有按键的家用电器。

背景技术

- [0004] 为了能够操作家用电器,该家用电器一般具有操作元件,特别是作为隔板布置 - 也称为系统隔板 - 的一部分布置在家用电器上的按键。
- [0005] 以前仅在技术必要性的意义上理解开关,而现在被认可的是,家用电器的可操作性,和在此特别是对按键的操作,对购买决定起着很大的影响。于是用户希望在操作按键时不仅有舒适的触感,还能获得光学反馈。
- [0006] 但是,除了客户的希望,按键也必须满足更多的技术功能,其中主要是将操纵力安全可靠地传递到该按键所配属的电开关元件上。此外,操作者应该被保护不触电,并且按键或者说所配属的电开关元件应受保护不遭受用户在机械上的过度使用。因为现代的开关元件、特别是微键盘通常不具有充足的复位力,此外还必须在构造方面采取额外的措施,使得在一次操纵后按键能再次返回到静止位置。
- [0007] 从现有技术中已知多个开关和按键,它们不仅,与开关元件共同作用地,提供一种开关功能,而且还提供一种发光可能性,从而使得能够形成开关或按键的操作侧。因此仅要示例性地参考以下两个公开文献。
- [0008] 由 US 5, 090, 791 中已知一种具有独特发光效果的纤维光学开关。所述开关由其中导入了按键开关的围盖 (Verschaltung) 构成。该按键开关可以向弹簧移位。不仅在围盖中还有在按键开关中都布置了波导管,它们能够将光源的光引导至操作侧。根据按键开关相对于围盖的位置和朝向,不同的波导可以相互耦接。
- [0009] US 5, 901, 836 示出了一种具有发光按钮的开关。其中提出的是,在机械式的开关中预设圆柱体形式的光导体,它具有倾斜的表面。这样一来使得能够在侧边、也就是说在开关的机械构造区域以外安置光源,并且将来自该光源的光通过倾斜的表面耦合到光导体中。然后这些光从操作侧上的圆柱体的另一端部上发出。
- [0010] 即便这些开关和按键在现有技术中已经可能实现各种功能特征,其中还有所要求的按键发光,但是现在制造这种开关变得非常复杂。
- [0011] 然而这与通常的成本压力相悖,这种压力在家用电器市场上也会遇到。因此,尝试放弃一些特定的功能,其中特别是按键发光,然而这在廉价市场以上的市场内得不到认同。就连尝试以一种简化的实现方式提供所希望的功能,也会让客户感觉该产品价值更低。

发明内容

- [0012] 因此本发明的目的是,提出一种用于操作装置的、特别是用于家用电器的操作装置的改进的按键。所述改进应该特别在于让按键可以更价廉地制成,而在这个过程中不必

减少功能。此外,也应该提出一种相应改进的操作装置和一种相应改进的家用电器。

[0013] 根据第一方面,该目的通过一种用于操作装置的按键得以实现,其中,该按键具有由导光的材料制成的模制体,该模制体具有:

[0014] - 操纵方向,在对按键进行操纵时,模制体在这个操纵方向上移位,

[0015] - 功能侧,其具有光射入区域和操纵区域,其中,操纵区域设计用于,在对按键进行操纵时操纵开关元件,

[0016] - 操作侧,其具有光射出区域,其中,模制体设计用于,将至少一部分在光射入区域上射入的光引导向光射出区域,

[0017] - 弹簧突起,其横交于操纵方向与模制体一体设计,并且其这样设计,即,弹簧突起在与壳体部件共同起作用时弹簧弹性地变形,从而在操纵按键进入操纵位置时为按键移位返回到静止位置提供复位力,

[0018] - 限力元件,其横交于操纵方向与模制体一体设计,并且设计用于,在操纵区域与开关元件共同起作用时通过限力元件的弹簧弹性的移位来吸收过度的操纵力,

[0019] - 第一突起,其与模制体一体设计,并且其设计用于,与壳体部件共同起作用,从而为对按键的操纵形成末端挡块。

[0020] 根据本发明的按键提供的优点是,所提出的模制体将多个功能集为一身。于是模制体不仅借助光射入区域和光射出区域提供一种发光功能,借助其操纵区域提供一种操纵功能,还借助弹簧突起提供一种复位功能。此外,借助限力元件能够有效地实现过载保护:如果限力元件压向开关元件,那么该元件弹性变形。如果接纳元件与开关元件失去接触,那么该接纳元件返回到它的静止位置。

[0021] 可以通过选择合适的弹簧突起或限力元件的几何形状和选择合适的模制体材料来影响弹簧突起的弹簧效果和限力元件的特性。如果为按键例如使用了一种刚性的材料,那么可以通过让弹簧突起具有足够的长度来达到理想的可塑性和复位力。如果模制体由一种软一些的材料制成,那么可以通过选择较短和/或较厚的弹簧突起来达到充足的复位力。同样的思路适用于限力元件。

[0022] 第一突起相对刚性地设计,从而该第一突起在施加力时基本上不变形或不移位。因为第一突起由和弹簧突起一样的材料制成,其中,弹簧突起应该弹性弹簧变形,所以第一突起优选地设计为短和/或厚-相关于操纵方向-。这与却设计为长而薄的弹簧突起形成对比。因为第一突起防止将按键操作超过某个特定的点,所以该第一突起也作为用于弹簧突起的保护,使得它不过分折弯。

[0023] 所提出的构造方式特别是在具有短的按键行程的按键中具有优点,因为已知的多部件的按键构造由于零部件的公差总量而可能在按键行程方面出现大的差错。因此,所提出的按键有效地减小了连续开关或者不能达到某个开关点的危险。

[0024] 与现有技术中的传统开关和按键相反,本发明现在将多个功能集中到一个一体的模制体中。此外,正如从以下说明中还能清楚了解的是,所提出的模制体还提供了额外功能扩展的可能性。

[0025] 由模制体能够实现的另一个优点是可以保护电子件防潮(安全方面)。如果有液体从操作隔板侵入按键区域中,那么液体被阻止不沿电路板方向侵入:液体被模制体挡住,并且紧接着随着重力向下滴。为此,模制体、特别是在弹簧突起区域中,设计成具有类似托

盘的扩展部,其中,扩展平面至少基本上垂直朝向按键的操纵方向。

[0026] 由于模制体是一体设计的,所以该模制体优选地借助一种喷注法制成。这样一来特别有利的是,可以将按键、特别是短行程按键在具有复位特性和发光特性的情况下一起集中到喷注部件中。

[0027] 概念“横交于操纵方向”在这里和在下面应该被理解为:元件,在这里是:弹簧突起,在与操纵方向呈至少 15° 夹角的方向上延伸,优选地至少呈 30° 角,特别优选地是至少 45° 角和特别是至少 60° 角。

[0028] 于是完全实现了该目的。

[0029] 在本发明的一个有利的设计方案中,限力元件设计为具有第一纵侧和第一横侧的第一连接片,其中,第一纵侧优选地比第一横侧更长,特别优选地是比第一横侧的两倍长度更长。

[0030] 这种设计方案实现起来成本低廉,并且能提供一种简单的办法,在考虑模制体的材料的情况下调节限力元件的特性。如果限力元件沿着纵侧发生弯折,那么就提高限力元件的刚性,为此,要缩短有效纵侧、扩展横侧和 / 或加强厚侧。

[0031] 在本发明的另一个有利的设计方案中,弹簧突起设计为具有第二纵侧和第二横侧的第二连接片,其中,第二纵侧优选地比第二横侧更长,特别优选地是比第二横侧的两倍长度更长,并且特别是比第二横侧的三倍长度更长。

[0032] 这种设计方案实现起来也成本低廉,并且能提供一种简单的办法,在考虑模制体的材料的情况下调节弹簧突起的特性。如果弹簧突起沿着纵侧发生弯折,那么就提高限力元件的弹性,为此,要延长有效纵侧、收窄横侧和 / 或削薄厚侧。特别有利的是,在这种情况下,当模制体具有至少两个、特别是至少三个弹簧突起时,它们优选地全部至少大约在同一个平面内延伸。这样一来可以实现一种特别均匀的弹簧效果。

[0033] 在本发明的另一个有利的设计方案中,模制体横交于操纵方向具有第二突起,该第二突起与模制体一体设计,并且第二突起设计用于与隔板共同起作用,从而为按键的静止位置构成止动器。

[0034] 该实施方式使得能够特别简单地确定行程的起始点。用于构造第一突起的实施方案同样适用于第二突起的构造。但是,由于用户在操纵按键时不能直接对第二突起施加力,所以该第二突起不必像第一突起一样满足同样的稳定性要求。

[0035] 在本发明的另一个有利的设计方案中,模制体平行于操纵方向具有引导元件,该引导元件与模制体一体设计,并且引导元件设计用于,在操纵期间沿着操纵方向引导按键。

[0036] 该实施方式使得能够特别良好地在按键运动期间对其进行引导。其中特别有利的是,即引导元件与壳体部件上的引导对应元件共同起作用。其中,该引导元件以有利的方式设计为较长的突起 - 参照操纵方向 -, 并且引导对应元件设计为空隙。

[0037] 在本发明的另一个有利的设计方案中,操作侧布置成至少大约平行于功能侧,并且特别是操纵区域布置成平行于光射入区域,优选地布置在共同的平面内。

[0038] 按键的这种实施方式使得能够特别有利地构造操作装置,其中随后装入了按键。如果操作侧至少大约平行于功能侧,那么操作装置的构造可以简单地以一种夹层的构造方式实现,包括隔板、壳体部件和电路板,连带布置在其中的按键。

[0039] 在本发明的另一个有利的设计方案中,该设计方案即使就本身而言(也就是即使

在不具有弹簧突起、限力元件和第一突起的情况下)也是现有技术的一种独特的有创造力的改进设计方案,其中,在模制体中布置了第一反射面,该第一反射面这样偏转来自光射入区域的光,即能将光引导向光射出区域,其中,第一反射面特别是由模制体内的空隙的边界面形成。

[0040] 通常已知的是,使用模制体的外边界面进行光反射或光折射,而在这里建议使用模制体内的边界面,这样一来就可以以有利的方式很大程度上不依赖于内置的边界面来选择模制体的外部的造型。

[0041] 借助该反射面使来自光射入区域的光转向,并且然后进一步引导向光射出区域。由此使得可以 - 在一定的框架条件内 - 自由选择光射入区域、光射出区域和操纵区域的可定位性。其中,特别是这样布置第一反射面,即,使得在反射面上发生反射的光源出现在大约操作侧的中间位置。由此就可以达到一种均匀的照明效果。

[0042] 在本发明的另一个有利的设计方案中,模制体内的光在光射入区域具有第一光照主直线,并且在光射出区域具有第二光照主直线,其中,第一和第二光照主直线至少大约相互平行。

[0043] 这种设计方案使得结构在构造上简单。简而言之,光在第一位置上以第一方向“第一光照主直线”照入模制体,并且在第二位置上以第二方向“第二光照主直线”离开模制体。其中,光特别是照入模制体的下侧中,并且在模制体的上侧上照射出去,但是其中第二光照主直线却不与第一光照主直线叠合。

[0044] 在本发明的另一个有利的设计方案中,在沿着操纵方向进行观察时,操纵区域位于光射出区域的对面。

[0045] 这种构造方式具有优点,因为用户在操作侧对按键、和因此对模制体施加的力能够直接沿着操纵区域和光射出区域之间的尽可能短的路程作用到开关元件上。这样一来就可以减少或者说防止模制体翘边或者倾斜。

[0046] 作为操纵区域是否位于光射出区域对面的根据,特别应该检查的是,在沿着操纵方向进行观察时,操纵区域和光射出区域是否重叠。如果这是至少部分重叠的情况,则操纵区域就位于光射出区域的对面。

[0047] 在这种情况下还有利的是,当光射入区域不位于光射出区域的对面。这种构造方式具有的优点是,使得能够不依赖于操纵区域和光射出区域的定位来选择光进入到模制体中的方式。这还在确定模制体的造型时提供了额外的构造可能性。

[0048] 在本发明的另一个有利的设计方案中,第一反射面由模制体内的空隙的边界面形成。

[0049] 这种构造方式使得能够以简单的方式在模制体中构造出第一反射面。即使考虑到一种成本低廉的制造方法,借助空隙实现边界面是被视为有利的,但需要指出的是,也可以以其他的方式在模制体内设置这种边界面。于是特别是可以通过使用脉冲激光器在模制体的内部设计微小裂纹,它们可以作为漫射光效果的反射面。

[0050] 在本发明的另一个有利的设计方案中,模制体具有主体和带有横向部段和纵向部段的隆起部,其中,操纵区域和光射出区域布置在主体上,并且光射入区域布置在隆起部上,并且其中,该横向部段横交于操纵方向从主体上突起并且过渡到纵向部段中,该纵向部段与主体间隔开并且特别是至少大约平行于操纵方向延伸。

[0051] 这种设计方案特别周全地顾虑到了以下情况,即,在连同这种按键共同使用的电路板上只能相互间隔开地实现光源和开关元件。在这种构造方式中可以相对于开关元件使光源偏移,并且光却以简单的方式耦合到主体中。

[0052] 在本发明的另一个有利的设计方案中,隆起部具有第二反射面,该第二反射面在主体的方向上反射在光射入区域上射入的光,其中,第二反射面特别由隆起部的外部的边界面形成。

[0053] 这种设计方案提供以下可能性,即,能够以简单的方法将光射入区域布置在远离操纵区域的地方,并且具体来说特别是根据光源和开关元件在所配属的电路板上的布置方式。

[0054] 在本发明的另一个有利的设计方案中,这样布置第一和第二反射面,即,将在光射入区域上射入的光首先至少大约平行于操纵方向引导向第二反射面,在那里在横交于操纵方向的方向上反射并且引导向第一反射面,在那里在至少大约平行于操纵方向的方向上反射,并且然后引导向光射出区域。

[0055] 这种设计方案使得能够特别简单地构造模制体。“横向”这个概念在这里也应该被进一步地理解为与操纵方向呈至少 15° 的夹角,优选地至少呈 30° 角,特别优选地是至少是 45° 角和特别是至少 60° 角。

[0056] 在本发明的另一个有利的设计方案中,第一和第二反射面布置成相对于操纵方向呈至少大约在 20° 和 70° 之间的夹角 α ,优选地在 30° 和 60° 之间、特别优选地在 40° 和 50° 之间,并且特别是呈至少大约为 45° 。

[0057] 这种设计方案使得能够特别简单方便地在模制体内部进行光线引导。

[0058] 就本发明的另一方面而言,该目的通过一种具有隔板、壳体部件、电路板和之前描述的按键的操作装置得以实现,其中,电路板具有光源和开关元件,并且其中将按键这样可移位地保持在隔板和壳体部件上,即按键在进行操纵时压向开关元件并且操纵开关元件。

[0059] 在此这样布置光源,即,使光源射入光射入区域中,并且开关元件布置在操纵区域对面。

[0060] 就本发明的另一方面而言,该目的通过一种具有之前描述的按键的家用电器得以实现。

[0061] 可以理解的是,前述的并且在下面还要进行阐明的特征不仅可以用在分别给出的组合方案中,而且还可以用在其他的组合方案中或者单独使用,而不会离开本发明的范围。

附图说明

[0062] 在附图中更详尽地示出并且在随后的说明中更详细地阐述本发明的实施例。其示出:

[0063] 图 1 具有多个按键的家用电器;

[0064] 图 2 具有多个按键的操作装置的第一实施例;

[0065] 图 3 按键的第一实施例的三维视图;

[0066] 图 4 符合图 3 的按键的侧向俯视图,其具有所配属的盖板和电路板;

[0067] 图 5 操作装置的第二实施例;以及

[0068] 图 6 按键的第二实施例。

具体实施方式

[0069] 图 1 示出一种具有操作装置 12 的家用电器 10。在此示出的实施例是洗碗机。

[0070] 图 2 示出该家用电器 10 的操作装置。它具有隔板 14、壳体部件 16 和电路板 18。在隔板 14 和壳体部件 16 之间布置了至少一个按键 20,在这里是 :六个按键 20。利用虚线表示出,如何为制成的家用电器 10 组装这些单个的部件。

[0071] 在电路板 18 上布置了多个光源 22 和多个开关元件 24。在此示出的实施方式中,为每个按键 20 配置了一个光源 22 和一个开关元件 24。这些按键 20 被这样可移位地保持在隔板 14 和壳体部件 16 上,即,每个按键 20 在操纵时压向相应的开关元件 24,并且操纵各自的开关元件 24。

[0072] 图 3 示出用于操作装置 12 的按键 20 的第一实施例。这些按键 20 具有由导光的材料制成的模制体 26,其中,该模制体 26 具有操纵方向 28,在操纵按键 20 时,该模制体在这个方向上移位。

[0073] 模制体 26 具有功能侧 30,功能侧具有光射入区域 32 和操纵区域 34。光射入区域 32 设计用于,通过模制体 26 的边界面将光耦合至模制体 26 中。操纵区域 34 设计用于,在操纵按键 20 时操纵开关元件 24。

[0074] 此外,模制体 26 还有操作侧 36,操作侧具有光射出区域 38,其中,该光射出区域 38 这样设计,即,模制体 26 中的光能够在该模制体 26 的另一个边界面上去耦。模制体 26 设计用于,将至少一部分在光射入区域 32 上射入的光引导向光射出区域 38。

[0075] 此外,在模制体 26 上,以下元件与该模制体 26 一体设计:

[0076] - 弹簧突起 40,这里有 :四个弹簧突起 40,40',40'',40'''',弹簧突起设计为横交于操纵方向 28,并且弹簧突起这样设计,即,弹簧突起在与壳体部件 16 共同起作用时弹簧弹性地变形,从而在操纵按键 20 进入操纵位置时为按键 20 移位返回到静止位置提供复位力。

[0077] - 限力元件 42,限力元件横交于操纵方向 28 设计,并且设计用于,在操纵区域 34 与开关元件 24 共同起作用时通过限力元件 42 的弹簧弹性的移位来吸收过度的操纵力。

[0078] - 第一突起 52,第一突起设计用于,与壳体部件 16 共同起作用,从而为对按键 20 的操纵形成末端挡块。

[0079] 限力元件 42 设计为具有第一纵侧 44 和第一横侧 46 的第一连接片,其中,第一纵侧 44 在这里是第一横侧 46 的大约两倍长。弹簧突起 40 设计为具有第二纵侧 48 和第二横侧 50 的第二连接片,其中,第二纵侧 48 在这里是第二横侧 50 的大约三倍长。

[0080] 此外,在模制体 26 上横交于操纵方向与模制体 26 一体地设计有第二突起 54。该第二突起 54 设计用于,与隔板 14 共同起作用,从而为按键 20 的静止位置形成止动器。在这里所示的实施方式中,第二突起 54 具有平面的形状,光射出区域 38 越过该平面向外凸出。如果相比光射出区域 38 垂直于操纵方向 28 的延伸长度观察第二突起 54 的垂直于操纵方向 28 的延伸长度,那么第二突起 54 的延伸长度更长,特别是明显更长,也就是说,优选地至少是 1.5 倍长,并且特别优选地是两倍长。

[0081] 此外,在模制体 26 上平行于操纵方向 28 与该模制体 26 一体地设计引导元件 56。引导元件 56 设计用于,在操纵期间沿着操纵方向 28 引导按键 20。更准确地说,在与壳体部

件 16 上引导对应元件 64(见图 5)的共同作用下实现引导作用。

[0082] 所示按键 20 的其它优点是,模制体 26 与它所有的功能区域都一体地制成。特别是所示按键 20 将复位功能、过载保护功能和此外的发光特性集中到模制体 26 中。这导致,特别是在用作为短行程按键时显著地减轻了重量并且节省了成本。

[0083] 如果观察模制体 26 能确定,即操作侧 36 至少大约平行于功能侧 30。此外,操纵区域 34 平行于光射入区域 32,在这里特别是布置在一个共同的平面内。此外,第二突起 54 和弹簧突起 40,40',40'',40'' ' 布置在另一个共同的平面内。

[0084] 图 4 以侧视图示出模制体 26,其中,同时为了明示功能侧 30 的和操作侧 36 的各项功能,还示出具有光源 22 和开关元件 24(这里是微键盘)的电路板 18,以及盖帽 58。能看出的是,模制体 26 在对按键 20 在操纵方向 28 上进行操纵时利用限力元件 42 上的操纵区域 34 操纵开关元件 24。如果例如过分用力挤压按键 20,那么该限力元件 42 弹性变形。盖帽 58 使得可以有目的地定义出光射出区域 38。

[0085] 在这次侧面的观察中可以看出,模制体设计为大约“C”状,其中,这个“C”的上部由操作侧 36 构成,并且这个“C”的下部由功能侧 30 构成。这个“C”的下方自由端部包含操纵区域 34。

[0086] 图 5 以简化的分解图示出,按键 20 的符合图 3 的模制体 26 是如何集成到操作装置 12 中的。借助该示图还额外可以看出,弹簧突起 40,40',40'',40'' ' 与壳体部件 16 上的对应支座 60,60',60'' 共同起作用。

[0087] 第一突起 52 与壳体部件 16 上的止挡部 62 共同起作用。引导元件 56 被导入引导对应元件 64 中,它设计在壳体部件 16 上。壳体部件 16 具有槽或“U”的形状,其中,这个槽具有宽阔的边沿区域,其上布置了对应支座 60,60',60''。在槽的深处或者说在“U”的下部区域中布置了止挡部 62 和引导对应元件 64。

[0088] 图 6 示出在操作装置 12 中的按键 20 的第二实施方式,它也示出本身相对于现有技术独特且独立的改进发展方案。在这个实施方式中,相同的附图标记也适用于相同的功能性元件,即便这些元件的构造方式不同。

[0089] 其中,该实施方式的特别之处在于,在模制体 26 中布置了第一反射面 66,第一反射面这样转移来自光射入区域 32 的光,即,使得它被引导向光射出区域 38,其中,第一反射面 66 特别是由该模制体 26 以内的空隙 68 的边界面构成。

[0090] 模制体 26 中的光在光射入区域 32 上具有第一光照主直线 70,并且在光射出区域 38 上具有第二光照主直线 72,其中,第一和第二光照主直线 70,72 至少大约相互平行。在沿着操纵方向 28 进行观察时,操纵区域 34 位于光射出区域 38 的对面。就对开关元件 24 的机械操作性而言,这是有利的。

[0091] 该实施例的另一个特点在于,模制体 26 具有主体 74 和带有横向部段 78 和纵向部段 80 的隆起部 76。操纵区域 34 和光射出区域 38 布置在主体 74 上,并且光射入区域 32 布置在隆起部 76 上。横向部段 78 横向地、在这里:大约以直角朝向操纵方向 28 从主体 74 上突起,并且过渡到纵向部段 80 中。纵向部段 80 与主体 74 间隔开并且至少大约平行于操纵方向 28 延伸。

[0092] 隆起部 76 具有第二反射面 82,第二反射面在主体 74 的方向上反射在光射入区域 32 上射入的光,其中,第二反射面 82 由隆起部 76 的外部的边界面形成。

[0093] 总体上这样布置第一和第二反射面 66,82,即,将在光射入区域 32 上射入的光首先至少大约平行于操纵方向 28 导向第二反射面 82,在那里在横交于操纵方向 28 的方向上(特别是垂直于操纵方向 28)反射,并且从那里引导向第一反射面 66。然后,光从那里在至少大约平行于操纵方向 28 的方向上被反射,并且然后被引导向光射出区域 38。

[0094] 第一和第二反射面 66,82 布置成相对于操纵方向 28 呈至少大约夹角 $\alpha = 45^\circ$ 。

[0095] 在该实施方式中,限力元件 42 通过弹性层 84 实现,它与模制体 26 一体设计,为此在模制体 26 中装入另一个空隙 86。如果限力元件 42 压向开关元件 24,那么该层 84 变形进入空隙 86 中。特别有利地可以这样选择设计方案,即,空隙 86 的边沿 88 可以抵靠住电路板 18,从而也能够吸收很大的力。

[0096] 借此总体上展示出一种新的按键、一种新的操作装置和一种新的家用电器,它们能够成本更低且更简单地制造而成。

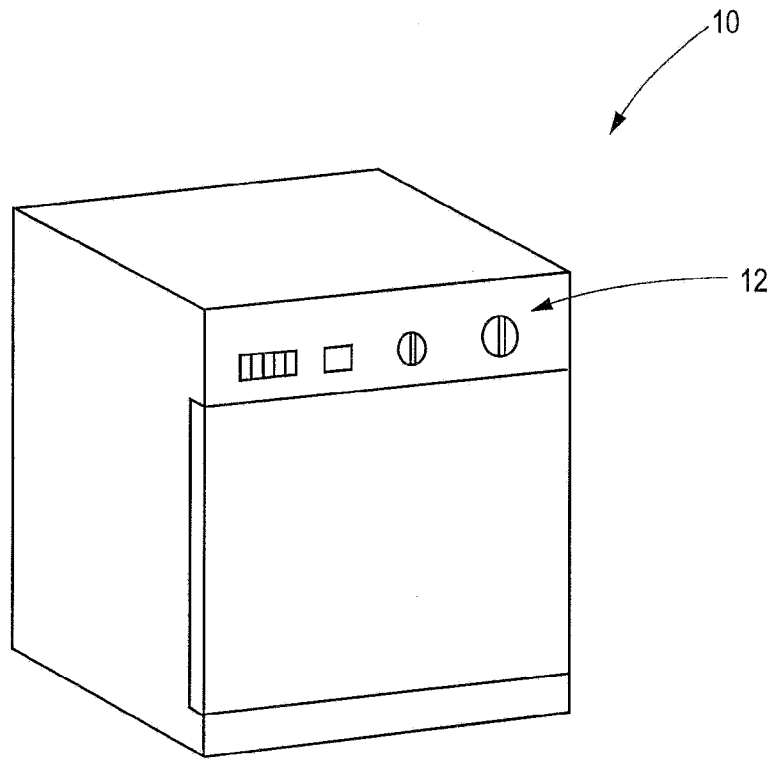


图 1

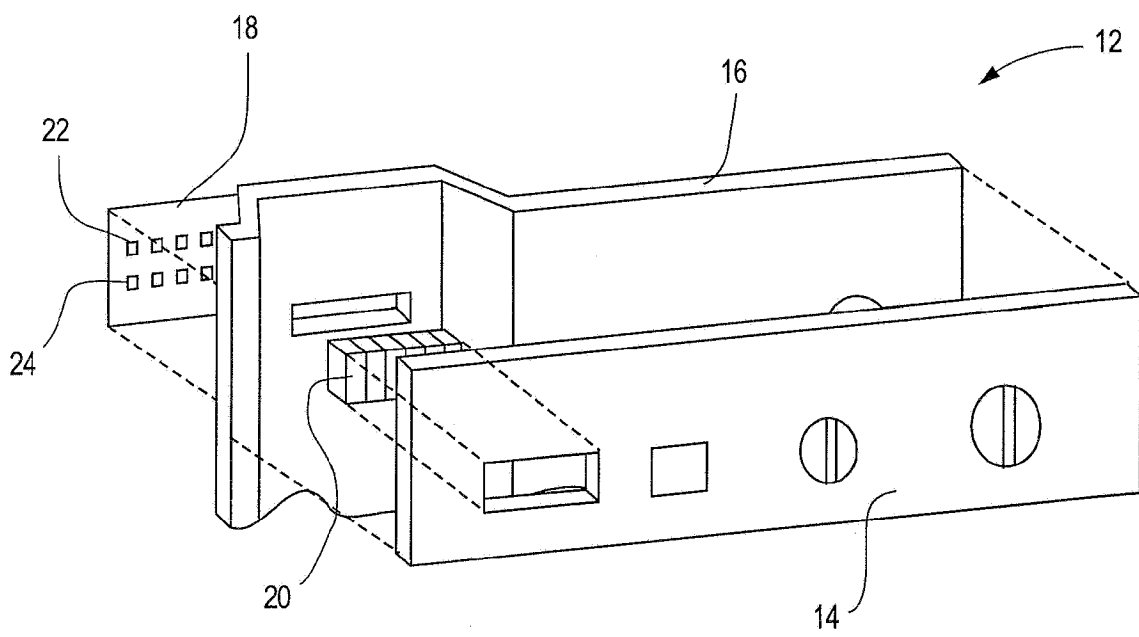


图 2

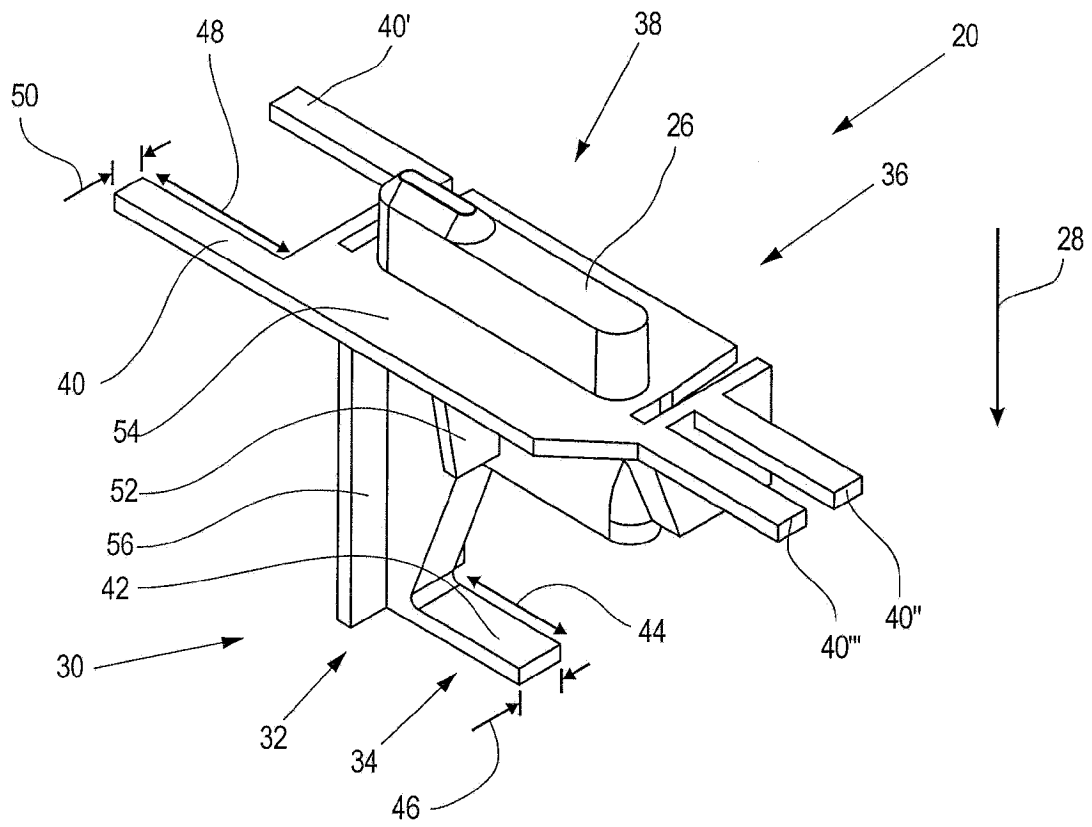


图 3

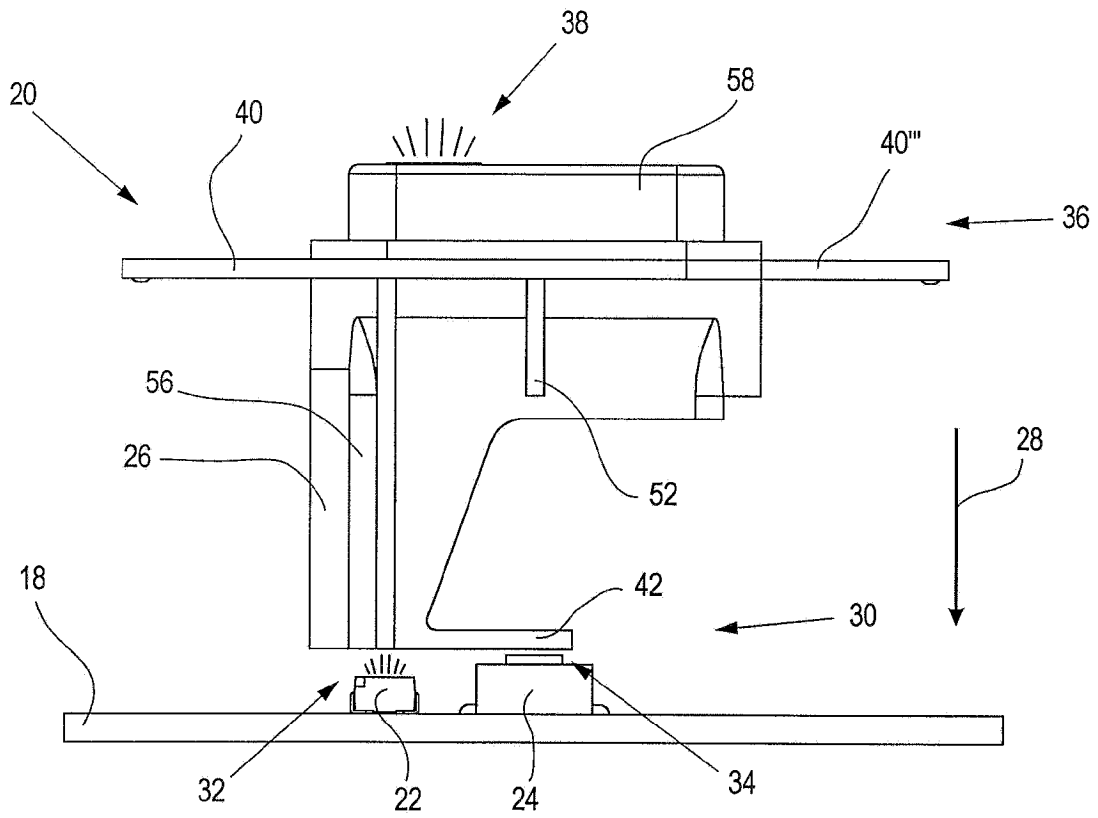


图 4

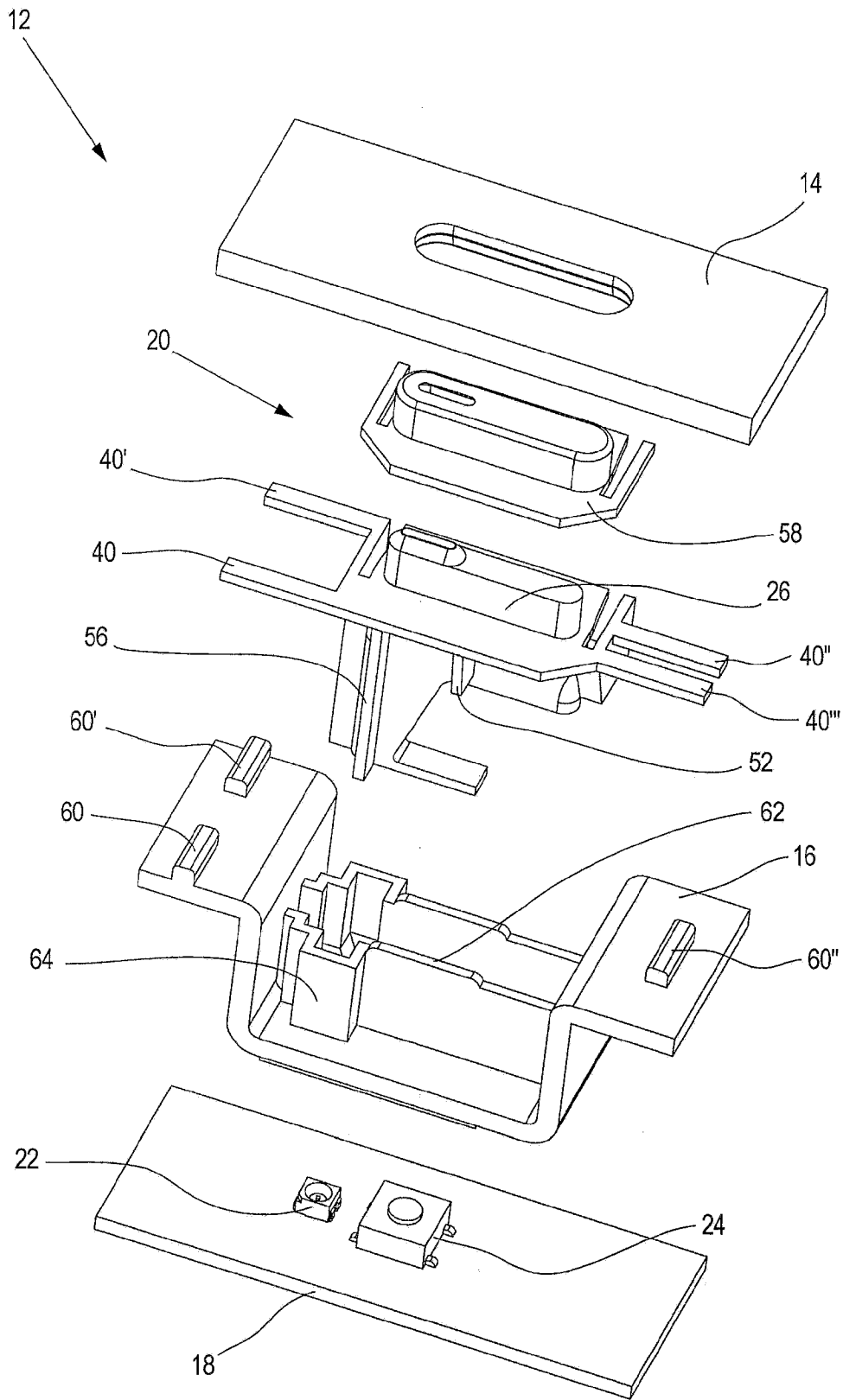


图 5

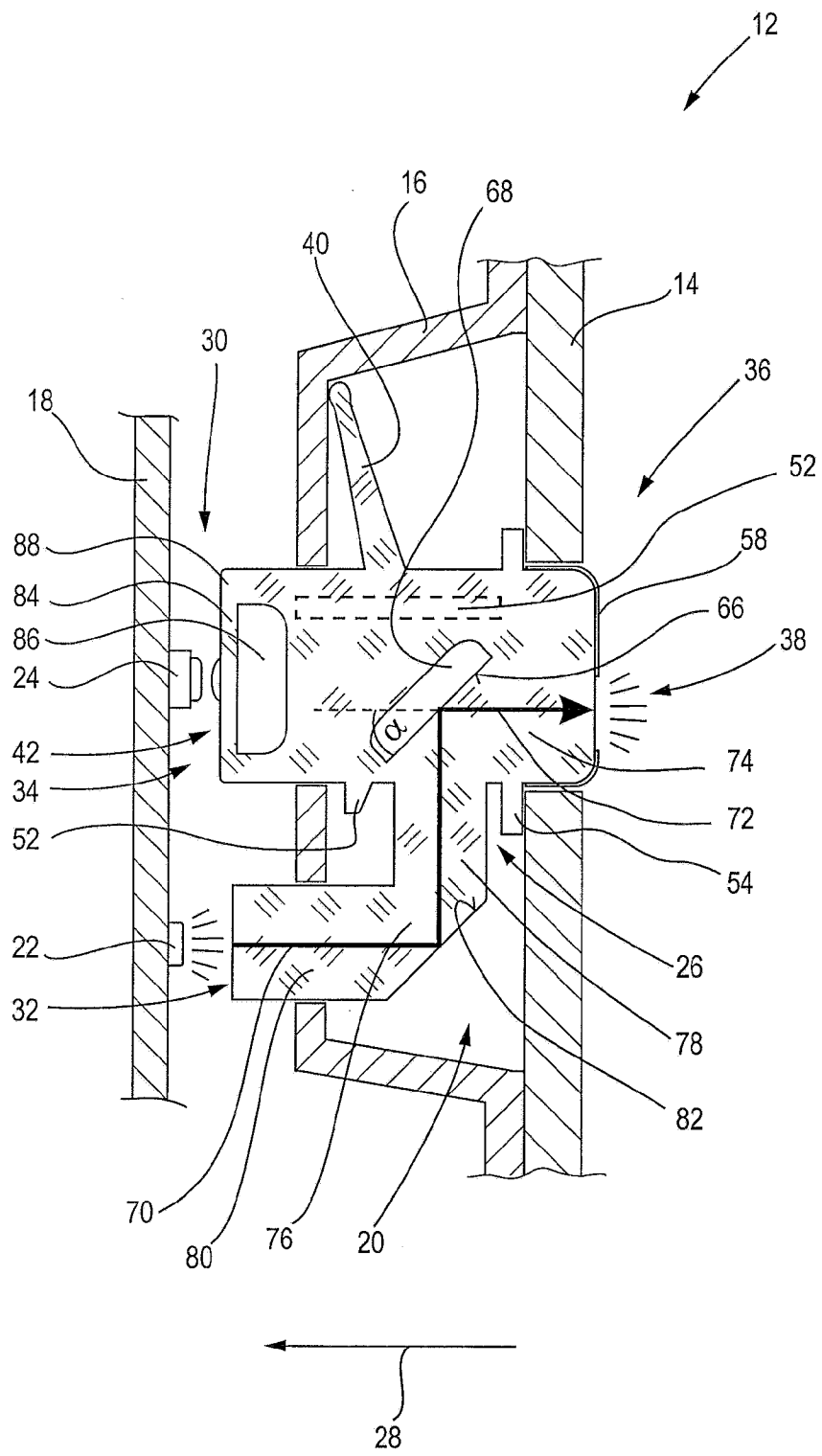


图 6