

A 22 C 21/00

Ans.nr.: 1510/85

Indleveret: 02 apr 1985

Løbedag: 02 apr 1985

Alm. tilgængelig: 10 okt 1985

Prioritet: 09 apr 1984 NL 8401122

*STORK PMT B.V.; An Boxmeer, NL.

Opfinder: Henricus Franciscus Jacobus Maria
van der *Eerden; NL.

Fuldmægtig: Firmaet Chas. Hude

Indretning til afklipping af halen af slagtet
fjerkræ

SAMMENDRAG

1510-85

En indretning, hvormed halen kan klippes af slagtet fjerkræ, som ophængt i benene bevæges fremad på en transportbane, har en under transportbanen fast monteret kniv (1), som har et V-formet skær, og som understøttes af et ledeorgan (3) for fuglens krop.

1510-85

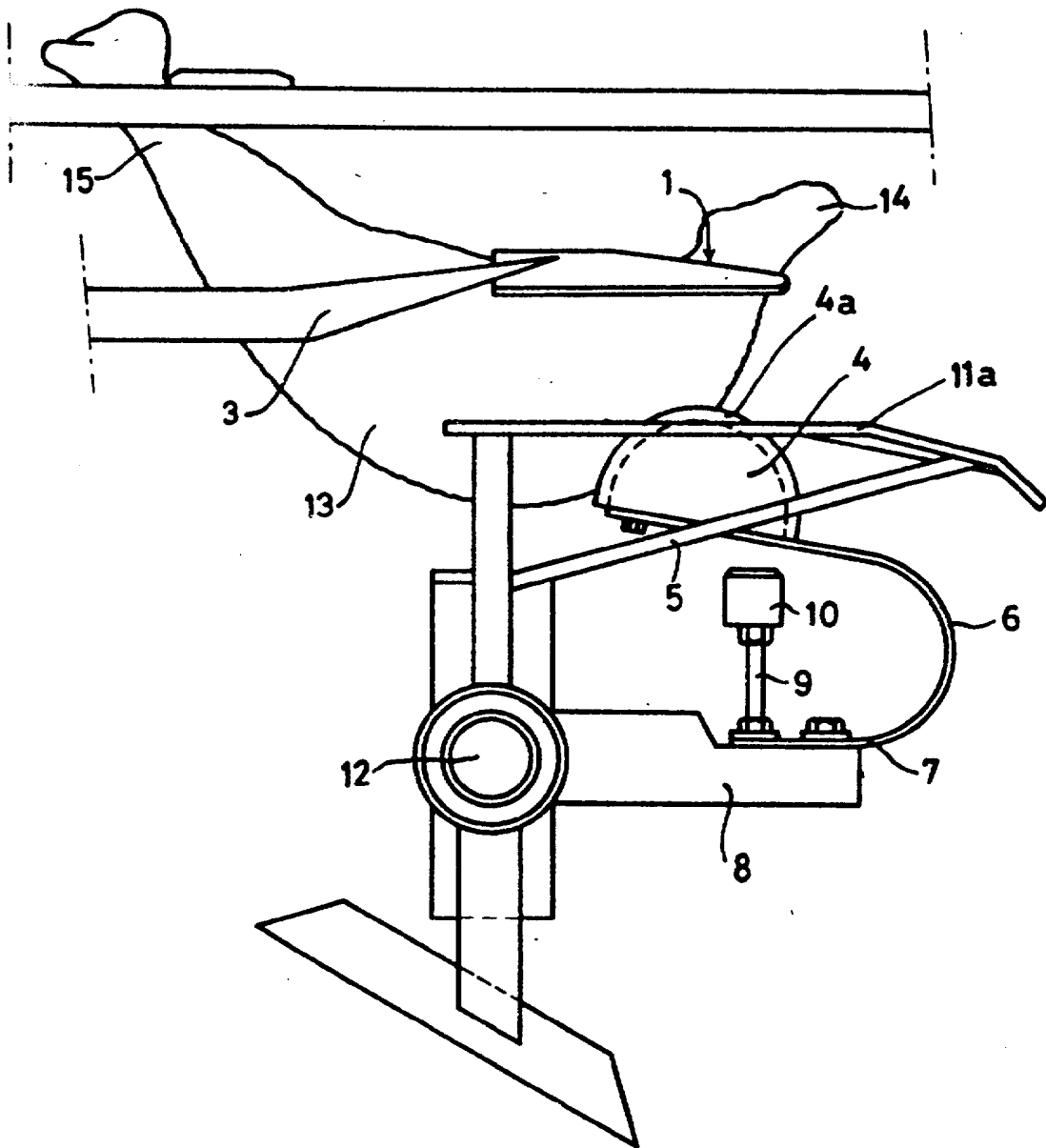


FIG. 1.