



(12) 发明专利申请

(10) 申请公布号 CN 101960489 A

(43) 申请公布日 2011. 01. 26

(21) 申请号 200880127684. 4

(22) 申请日 2008. 12. 28

(30) 优先权数据

61/006220 2007. 12. 31 US

(85) PCT申请进入国家阶段日

2010. 08. 30

(86) PCT申请的申请数据

PCT/IL2008/001685 2008. 12. 28

(87) PCT申请的公布数据

W02009/083974 EN 2009. 07. 09

(71) 申请人 真实成像有限公司

地址 以色列卢德

(72) 发明人 I·B·阿尔农 Y·阿里利

(74) 专利代理机构 中国专利代理(香港)有限公

司 72001

代理人 刘金凤 王忠忠

(51) Int. Cl.

G06T 7/00 (2006. 01)

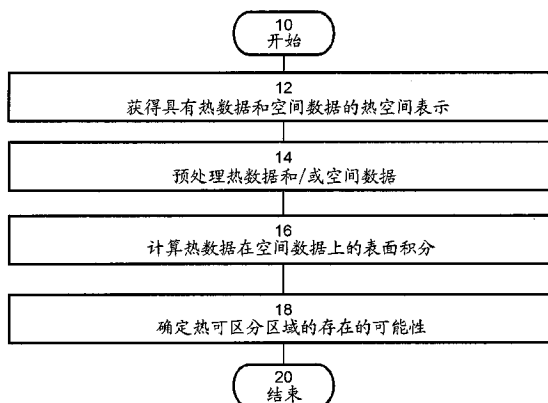
权利要求书 2 页 说明书 14 页 附图 18 页

(54) 发明名称

用于分析热图像的方法、设备和系统

(57) 摘要

公开了一种用于分析身体部分的热图像的方法。该方法包括：获取身体部分的热空间表示；计算所述热数据在所述表面上的表面积分；以及基于所述表面积分的值，确定在所述身体部分中存在热可区分区域的可能性。



1. 一种用于分析身体部分的热图像的方法,包括:
获取热空间表示,该热空间表示具有表示热图像的热数据和表示所述身体部分的非平面表面的空间数据,所述热数据与所述空间数据相关联;
计算所述热数据在所述表面上的表面积分;以及
基于所述表面积分的值,确定在所述身体部分中存在热可区分区域的可能性。
2. 一种用于监视身体部分中的肿瘤的发展的方法,该方法包括:
 - (a) 生成一系列热空间表示,每个热空间表示具有表示热图像的热数据和表示所述身体部分的非平面表面的空间数据,所述热数据与所述空间数据相关联;
 - (b) 针对每个热空间表示,计算相应的热数据在相应的表面上的表面积分,从而提供一系列表面积分值;以及
 - (c) 比较所述表面积分值中的至少两个,并且使用所述比较来评价肿瘤的大小是否变化,从而监视肿瘤的发展。
3. 权利要求 2 的方法,还包括对肿瘤施加破坏性治疗,其中所述比较用于评价肿瘤的大小是否被稳定减小。
4. 权利要求 1 的方法,其中所述确定所述可能性包括将所述表面积分值与对应于参考热空间表示的至少一个参考表面积分的值进行比较。
5. 权利要求 1 的方法,还包括使用所述表面积分值来计算来自所述身体部分的热射流的量或速率。
6. 权利要求 5 的方法,其中所述确定所述可能性包括将热射流的所述量或速率与使用对应于参考热空间表示的至少一个参考表面积分的值而计算的热射流的量或速率进行比较。
7. 权利要求 1 的方法,还包括使用所述表面积分值来计算所述热数据在所述表面上的统计矩。
8. 权利要求 7 的方法,其中所述确定所述可能性包括将所述统计矩与使用对应于参考热空间表示的至少一个参考表面积分的值而计算的统计矩进行比较。
9. 权利要求 1 的方法,还包括在所述表面内定义感兴趣的区域,其中所述表面积分是在所述感兴趣的区域上计算的。
10. 权利要求 1 的方法,还包括把所述表面切片成多个切片,其中所述表面积分是针对每个切片分别计算的。
11. 权利要求 10 的方法,还包括迭代地重复所述切片以及对所述表面积分的所述计算。
12. 权利要求 10 的方法,其中所述确定所述可能性包括计算在不同切片之间所述表面积分的值的变化。
13. 权利要求 12 的方法,其中所述确定所述可能性包括将所述变化与在参考热空间表示上的至少一个参考表面积分的变化进行比较。
14. 权利要求 4、6、8 或 13 的方法,其中所述至少一个参考热空间表示描述与所述身体部分不同且在形状上与其类似的参考身体。
15. 权利要求 4、6、8 或 13 的方法,其中所述至少一个参考热空间表示包括所述身体部分的历史数据。

16. 权利要求 4、6、8 或 13 的方法,其中所述参考表面积分对应于与所述身体部分不同且其中没有热可区分区域的参考身体部分。

17. 权利要求 14 的方法,其中所述身体部分是妇女的第一乳房而所述参考身体部分是所述妇女的第二乳房。

18. 权利要求 14 的方法,其中所述身体部分是妇女的第一乳房的一部分而所述参考身体部分是所述妇女的第二乳房的一部分。

19. 权利要求 1 的方法,其中所述空间数据包括表示在所述身体部分附近的组织的表面的数据,并且该方法包括定义所述身体部分的所述表面和所述附近组织的所述表面之间的空间边界。

20. 一种用于分析身体部分的热图像的设备,包括:

输入单元,用于接收热空间表示,该热空间表示具有表示热图像的热数据和表示所述身体部分的非平面表面的空间数据,所述热数据与所述空间数据相关联;

积分单元,用于计算所述热数据在所述表面上的表面积分;以及

输出单元,用于发布关于所述表面积分的值的报告。

21. 一种成像及处理系统,包括:

热空间成像系统,用于提供身体部分的热空间表示,所述热空间表示具有表示热图像的热数据和表示所述身体部分的非平面表面的空间数据,所述热数据与所述空间数据相关联;以及

权利要求 20 的设备。

22. 权利要求 20 或 21 的设备或系统,其中该设备还包括用于使用所述表面积分的值来计算来自所述身体部分的热射流的量或速率的热计算器。

23. 权利要求 20 或 21 的设备或系统,其中该设备还包括用于使用所述表面积分的值来计算所述热数据在所述表面上的统计矩的统计矩计算器。

24. 权利要求 20 或 21 的设备或系统,其中该设备还包括用于把所述表面切片成多个切片的切片单元,其中所述表面积分是针对每个切片而分别计算的。

25. 权利要求 20 或 21 的设备或系统,其中所述空间数据包括表示在所述身体部分附近的组织的表面的数据,并且该设备包括用于定义所述身体部分的所述表面和所述附近的组织的所述表面之间的空间边界的边界定义单元。

用于分析热图像的方法、设备和系统

技术领域

[0001] 本发明在其一些实施例中涉及热图像,并且更具体地但不排他地涉及对热图像的分析。

背景技术

[0002] 成像在诊断医疗中的使用追溯到 20 世纪早期。目前,存在任医师处理以允许对硬组织和软组织进行成像并且对正常组织和病态组织两者进行表征的大量不同的成像方式。

[0003] 为了标识炎症的目的,红外线成像被用于表征人体中的热可区分位置。红外照相机产生被称为热成像图像 (thermographic image) 的二维图像。典型地通过从受检者的身体接收在若干红外线波长范围中的任何一个波长处的辐射并且分析该辐射以提供表面的二维温度图,来获得热成像图像。热成像图像可以是以可视图像和对应的温度数据中的任一个或者这两者的形式。来自用于红外线热成像的红外照相机的输出典型地使用色码或者灰度码提供包括多个像素数据点的图像,每个像素提供被可视地显示的温度信息。所述温度信息可以被计算机软件进一步处理以便例如通过对与所有像素或者其子集相关联的温度数据进行平均来生成所述图像或者所述图像的离散区域的平均温度。

[0004] 基于所述热成像图像,医师在高度依靠经验和直觉的同时诊断所述位置并且确定例如该位置是否包括炎症。

[0005] 美国专利号 7,072,504 公开了利用两个红外照相机(左边的和右边的)与两个可见光照相机(左边的和右边的)相结合的方法。所述红外照相机被用于提供三维热成像图像并且所述可见光照相机被用于提供三维可见光图像。以重叠的方式向用户显示所述三维热成像图像和所述三维可见光图像。

[0006] 其内容通过引用被并入此处的国际专利公开号 2006/003658 公开了一种包括非热成像图像数据采集功能以及热成像图像数据采集功能的系统。该非热成像图像数据采集功能采集非热成像图像数据,而热成像图像数据采集功能采集热成像图像数据。

[0007] 其内容通过引用被并入此处的美国专利号 7,292,719 公开了一种用于确定活体中一个或多个热可区分对象的存在或不存在的系统。所配置的组合图像生成器将活体中的三维组织区的非热成像三维数据与该组织区的热成像二维数据组合以便生成与该三维组织区相关联的三维温度数据。

[0008] 还感兴趣的是美国专利号 6,442,419,其公开了一种扫描系统,该扫描系统包括从对象执行 360° 数据提取的红外线检测机构以及信号解码机构,所述信号解码机构从所述红外线检测机构接收电信号并且将所述信号积分成对象的对应温度分布和三维轮廓曲面的数据。

[0009] 附加的背景技术包括:美国专利号 6,850,862,其公开了温度分布的三维图的生成;以及美国专利号 5,961,466,其公开了根据红外线图像快速时间系列来检测乳癌,所述红外线图像快速时间系列被分析以检测体温调节频率在不同皮肤区域上的分布的变化。

发明内容

[0010] 根据本发明的一些实施例的方面,提供一种用于分析身体部分的热图像的方法。该方法包括:获取热空间表示,该热空间表示具有表示热图像的热数据和表示身体部分的非平面表面的空间数据,所述热数据与所述空间数据相关联;计算所述热数据在所述表面上的表面积分;以及基于所述表面积分的值,确定在所述身体部分中存在热可区分(即以热学的方式可区分的)区域的可能性。

[0011] 根据本发明的一些实施例的方面,提供一种用于监视身体部分中的肿瘤的发展的方法。该方法包括:(a)生成一系列热空间表示,每个热空间表示具有表示热图像的热数据和表示身体部分的非平面表面的空间数据,所述热数据与所述空间数据相关联;(b)关于每个热空间表示,计算相应热数据在相应表面上的表面积分,从而提供一系列表面积分值;以及(c)比较所述表面积分值中的至少两个,并且使用所述比较用于评价肿瘤的大小是否变化,从而监视肿瘤的发展。

[0012] 根据本发明的一些实施例,所述方法还包括对肿瘤应用破坏性治疗,其中使用所述比较用于评价肿瘤的大小是否被稳定减小。

[0013] 根据本发明的一些实施例,可能性的确定包括将所述表面积分值与对应于参考热空间表示的至少一个参考表面积分的值进行比较。

[0014] 根据所描述的优选实施例中的再进一步的特征,所述方法还包括使用所述表面积分值来计算来自身体部分的热射流的量或速率。

[0015] 根据本发明的一些实施例,可能性的确定包括将热射流的所述量或速率与使用对应于参考热空间表示的至少一个参考表面积分的值而计算的热射流的量或速率进行比较。

[0016] 根据所描述的优选实施例中的再进一步的特征,所述方法还包括使用所述表面积分值用于计算所述热数据在所述表面上的统计矩。

[0017] 根据本发明的一些实施例,可能性的确定包括将所述统计矩与使用对应于参考热空间表示的至少一个参考表面积分的值而计算的统计矩进行比较。

[0018] 根据所描述的优选实施例中的再进一步的特征,所述方法还包括在所述表面内定义感兴趣的区域,其中所述表面积分是在所述感兴趣的区域上计算的。

[0019] 根据所描述的优选实施例中的再进一步的特征,所述方法还包括把所述表面切片成多个切片,其中所述表面积分是针对每个切片分别计算的。

[0020] 根据所描述的优选实施例中的再进一步的特征,所述方法还包括迭代地重复所述切片以及对所述表面积分的计算。

[0021] 根据本发明的一些实施例,可能性的确定包括计算不同的切片之间的所述表面积分的值的变化。

[0022] 根据本发明的一些实施例,可能性的确定包括将所述变化与在参考热空间表示上的至少一个参考表面积分的变化进行比较。

[0023] 根据本发明的一些实施例,(一个或多个)参考热空间表示描述与所述身体部分不同且在形状上与其类似的参考身体。

[0024] 根据本发明的一些实施例,(一个或多个)参考热空间表示包括所述身体部分的历史数据

[0025] 根据本发明的一些实施例,所述参考表面积分对应于与所述身体部分不同且其中

缺乏热可区分区域的参考身体部分。

[0026] 根据本发明的一些实施例,所述身体部分是妇女的第一乳房而所述参考身体部分是所述妇女的第二乳房。

[0027] 根据本发明的一些实施例,所述身体部分是妇女的第一乳房的一部分而所述参考身体部分是所述妇女的第二乳房的一部分。

[0028] 根据本发明的一些实施例,所述空间数据包括表示在所述身体部分附近的组织的表面的数据,并且该方法包括定义身体部分的表面和所述附近的组织的所述表面之间的空间边界。

[0029] 根据本发明的一些实施例的方面,提供一种用于分析身体部分的热图像的设备。该设备包括:输入单元,用于接收热空间表示,该热空间表示具有表示热图像的热数据和表示身体部分的非平面表面的空间数据,所述热数据与所述空间数据相关联;积分单元,用于计算所述热数据在所述表面上的表面积分;以及输出单元,用于发布关于所述表面积分的值的报告。

[0030] 根据本发明的一些实施例的方面,提供一种成像及处理系统。该成像及处理系统包括:热空间成像系统,用于提供身体部分的热空间表示;以及本文所描述的设备。

[0031] 根据本发明的一些实施例,该设备还包括用于使用所述表面积分的值来计算来自所述身体部分的热射流的量或速率的热计算器。

[0032] 根据本发明的一些实施例,该设备还包括用于使用所述表面积分的值来计算所述热数据在所述表面上的统计矩的统计矩计算器。

[0033] 根据本发明的一些实施例,该设备还包括用于把所述表面切片成多个切片的切片单元,其中所述表面积分是针对每个切片分别计算的。

[0034] 根据本发明的一些实施例,所述空间数据包括表示在所述身体部分附近的组织的表面的数据,并且该设备包括用于定义所述身体部分的表面和所述附近的组织的所述表面之间的空间边界的边界定义单元。

[0035] 除非另外被定义,在本文中所使用的所有技术和/或科学术语与本发明所属领域中的普通技术人员通常所理解的具有相同的含义。尽管与本文所描述的那些相似或者等效的方法和材料可以被用在对本发明的实施例的实践或测试中,但是下面描述示例性方法和/或材料。在冲突的情况下,将以本专利说明书(包括定义)为准(control)。另外,所述材料、方法和示例仅是示意性的而并不一定意图进行限制。

[0036] 本发明的实施例的方法和/或系统的实施方式可以涉及手动地、自动地或二者相组合地执行或完成所选择的任务。此外,根据本发明的方法和/或系统的实施例的实际仪器和装置,若干所选择的任务可以使用操作系统由硬件、由软件或由固件或者由它们的组合来实施。

[0037] 例如,用于执行根据本发明的实施例的所选择的任务的硬件可以被实施为芯片或者电路。作为软件,根据本发明的实施例的所选择的任务可以被实施为由使用任何合适的操作系统的计算机执行的多个软件指令。在本发明的示例性实施例中,根据本文所描述的方法和/或系统的示例性实施例的一个或多个任务由诸如用于执行多个指令的计算平台之类的数据处理器执行。可选地,数据处理器包括用于存储指令和/或数据的易失性存储器和/或用于存储指令和/或数据的非易失性存储器(例如磁硬盘和/或可移动介质)。

可选地,还提供网络连接。还可选地提供显示器和 / 或用户输入装置 (诸如键盘或鼠标)。

附图说明

[0038] 在本文中仅通过示例的方式、参考附图来描述本发明的一些实施例。现在详细地具体参考附图,要强调的是,所示出的细节是作为示例的方式并且目的是说明性地讨论本发明的实施例。在这点上,通过附图进行的描述使得可以如何实施本发明的实施例对本领域的技术人员显而易见。

[0039] 在附图中:

[0040] 图 1A-C 是根据本发明的一些实施例的热空间表示的示意图;

[0041] 图 2 是根据本发明的一些实施例的适合于分析身体部分 (bodysection) 的热图像的方法的流程图;

[0042] 图 3A-C 是示出其中该方法确定在身体部分中存在热可区分区域的可能性的一些实施例的部分流程图;

[0043] 图 4A-F 是根据本发明的一些实施例的切片操作的示意图;

[0044] 图 5 是根据本发明的一些实施例的用于分析身体部分的热图像的设备示意图;

[0045] 图 6 是根据本发明的一些实施例的成像及处理系统的示意图;以及

[0046] 图 7A-F 和 8A-E 是根据本发明的各个示例性实施例的热空间成像系统的示意图。

具体实施方式

[0047] 本发明在其一些实施例中涉及热图像,并且更具体地但不排他地涉及热图像的分析。

[0048] 在详细地解释本发明的至少一个实施例之前,要理解的是,本发明在其应用方面不必限于在以下描述中所阐述的和 / 或在附图和 / 或示例中所示出的部件和 / 或方法的构造和布置的细节。本发明能够用于其它实施例或者能够以各种方式被实践或者实现。

[0049] 本发明人设计出一种实现对热图像的分析例如以便确定图像指示热可区分区域的存在的可能性的方法。当热图像是诸如妇女的乳房之类的身体部分的热图像时,本实施例的分析可以用来提取下面的组织的属性。例如,确定身体部分中存在热可区分区域的可能性可以用来评价该身体部分是否具有诸如肿瘤之类的病状。

[0050] 根据本发明的一些实施例的分析是基于从身体部分的表面获取的表面信息。通常,表面信息用于计算如下文中进一步详述的表面积分。在本发明的一些实施例中,表面积分与身体部分中存在热可区分区域 (例如肿瘤或炎症) 的可能性有关。

[0051] 由于肿瘤的新陈代谢异常和在肿瘤处和 / 或在肿瘤附近的血管的增生 (血管生成),升高的温度通常与肿瘤相关联。在癌性肿瘤中,细胞更快地倍增,因而更活跃并生成更多热。这易于增大肿瘤本身和周围温度之间的温差。本实施例因此可以用于诊断癌症,尤其是 (但不排他) 乳癌。

[0052] 对身体部分中存在热可区分区域的可能性的确定是基于表面积分的值并且可以以不止一种方式来完成。例如,可以将表面积分的值与一个或多个参考表面积分的值进行比较,或者可以使用其用于进一步的计算,诸如来自身体部分的热射流 (efflux) 的量或速率的计算、各个矩 (诸如标准偏差) 的计算等等。在下文中提供使用表面积分的各种计算

的代表性示例。

[0053] 分析所用的表面信息包括空间信息以及热信息。

[0054] 空间信息包括与至少部分地围住三维体积的非平面表面的几何属性有关的数据。通常,非平面表面是嵌入三维空间中的二维对象。形式上,非平面表面是由平滑连接且紧致的黎曼二维流形导出的度量空间。理想地,非平面表面的几何属性将被明确地提供,例如非平面表面的每个点的斜率和曲率(或者甚至其他空间导数或者其组合)。然而,这种信息很少可得到并且空间信息被提供用于非平面表面的采样版本,其为黎曼二维流形上的点集并且足够用于描述二维流形的拓扑。典型地,非平面表面的空间信息是以 3D(三维)空间表示的简化版本,其可以是点云或者基于点云的 3D 重构(例如多边形网格或者曲线网格)。经由 3D 坐标系来表达 3D 空间表示,诸如但不限于笛卡尔、球形、椭球形、3D 抛物线或抛物面 3D 坐标系。

[0055] 术语“表面”在本文中用作术语“非平面表面”的缩写。

[0056] 在本发明的一些实施例中,空间数据可以是图像的形式。由于空间数据表示表面,这种图像典型地是二维图像,其除了指示身体构件的横向范围外还指示身体构件或者其部分与某个参考点(诸如成像装置的位置)的相对或者绝对距离。因而,该图像典型地包括位于三维身体的非平面表面上的且不必是躯体(bulk)中的信息。然而,普遍接受的是将这种图像称为“三维图像”,因为非平面表面方便地被定义在三维的坐标系上。因而,贯穿本说明书以及在随附的权利要求书部分中,术语“三维图像”和“三维表示”主要涉及表面实体。

[0057] 热信息包括与从表面排出或者被表面吸收的热有关的数据。由于表面的不同部分通常排出或者吸收不同的热量,因此热信息包括元组(tuple)的集合,每个元组包括表面上的区域或者点的坐标以及与该点或者区域相关联的热数值(例如温度、热能)。热信息可以被转换成可视信号,在这种情况下热信息是热成像图像的形式。术语“热成像图像”和热信息贯穿说明书被可互换地使用而不以任何方式限制本发明的范围。特别地,除非另外定义,术语“热成像图像”的使用不应视为限于热信息到可视信号的转换。例如,可以在计算机可读介质的存储器中将热成像图像存储为如上所述的元组的集合。

[0058] 身体的(热和空间的)表面信息典型地是合成表示的形式,其包括表示热图像的热数据和表示表面的空间数据这两者,其中热数据与空间数据相关联(即,空间数据的元组与热数据的热相关值相关联)。这种表示被称为热空间表示。热空间表示可以是数字数据(例如,与描述描述热量的数字数据相关联的元组列表)的形式或者是图像(例如,根据热数据的被颜色编码或灰度编码的三维图像)的形式。图像形式的热空间表示在下文中被称为热空间图像。

[0059] 热空间图像被定义在身体的 3D 空间表示上并且具有与 3D 空间表示的表面相关联的热数据,且以多个图像元素(例如,像素、像素阵列)的形式以网格方式(gridwise)布置在表面上,每个图像元素由网格上的强度值或者灰度级来表示。要明白,不同强度值的数量可以不同于灰度级的数量。例如,8 位显示器可以生成 256 个不同的灰度级。然而,原则上,对应于热信息不同强度值的数量可以更大得多。作为代表性示例,假设热信息横跨 37° 的范围并且以 0.1°C 的分辨率被数字化。在这种情况下,存在 370 个不同的强度值并且灰度级的使用的精确度降低大约 1.4 倍。在本发明的一些实施例中,使用强度值来执行对热数据的处理,而在本发明的一些实施例中,使用灰度级来执行对热数据的处理。两者的组合

(诸如双重处理也被设想)。

[0060] 在本文中术语“像素”有时被缩写以指示图像元素。然而,这不是意图要限制术语“图像元素”的含义,所述图像元素指的是图像组成的单位。

[0061] 当热空间表示是数字数据的形式时,描述热属性的数字数据也可以如上面所述的那样按照强度或按照灰度级来表达。数字热空间表示也可以对应于热空间图像,由此每个元组对应于图像的图像元素。

[0062] 典型地,一个或多个热成像图像被映射到 3D 空间表示的表面上以形成热空间表示。要被映射到 3D 空间表示的表面上热成像图像优选地包括在与 3D 空间表示相同的坐标系上被表达的热数据。可以使用任何类型的热数据。在一个实施例中热数据包括绝对温度值,在另一个实施例中热数据包括相对温度值,每个相对温度值对应于例如表面的相应点和某个参考点之间的温度差,在另外的实施例中热数据包括局部温度差。也设想上面类型的温度数据的组合,例如热数据可以包括绝对和相对温度值两者、等等。

[0063] 典型地但不是强制性地,热成像图像中的信息也包括在一个或多个参考标记处的热状态(例如温度)。

[0064] 热成像图像到 3D 空间表示的表面上映射是例如通过定位参考标记(例如通过将它们在热成像图像中的坐标与它们在 3D 空间表示中的坐标进行比较),从而也匹配其他点,因而形成合成的热空间表示。

[0065] 可选地且优选地,热成像图像的映射伴随校正过程,在该校正过程中采用热发射率考虑。

[0066] 身体构件的热发射率是无量纲的量,其被定义为从身体构件的表面发射的热辐射的量和从具有与身体构件相同的温度的黑体发射的热辐射的量之间的比。因而,理想的黑体的热发射率为 1,而所有其他体的热发射率在 0 和 1 之间。通常所假定的是身体的热发射率大体上与其热吸收因子相等。

[0067] 可以使用感兴趣的身体的估计热特性来执行校正过程。特别地,热成像图像被映射到描述身体的非平面表面上,其中将身体表面上的区域的发射率的差异考虑进去。与其周围相比具有不同的发射率值的区域可以例如有疤痕的区域、有色的区域、乳房上的乳头区域、痣。另外,具有不同肤色的受检者的发射率值可能不同。

[0068] 在本发明的一些实施例中,根据表面的不同发射率值对热成像图像进行加权。例如,当由热成像装置采集的信息包括温度或者能量值时,可以使至少一部分温度或者能量值除以身体表面上的相应区域的发射率值。本领域的普通技术人员将明白,这种过程产生有效温度或者能量值,该值比由热成像装置采集的值高。由于不同的区域可能以不同的发射率值为特征,因此加权后的热成像图像提供关于从身体表面发射的热的更好估计。

[0069] 对于身体包括妇女的乳房的情况的合成热空间图像的代表性示例在图 1a-c 中示出,其示出了作为非平面表面被示出的 3D 空间表示(图 1a)、作为平面等温线图被示出的热成像图像(图 1b)以及通过将热成像图像映射到 3D 空间表示的表面上而形成的合成热空间图像(图 1c)。如所示出的那样,热空间图像的热数据被表示为在 102 处大体示出的网格上的灰度级值。要理解,根据灰度级值的表示是用于示意性的目的而不应视为限制。如上面所解释的那样,对热数据的处理也可以使用强度值来执行。在图 1a-c 中也示出了参考标记 101,其可选地但不是强制性地可以用于映射。

[0070] 可以以本领域中已知的任何技术来获取 3D 空间表示、热成像图像和合成热空间图像, 诸如在国际专利申请号 WO 2006/003658、美国公开申请号 20010046316 以及美国专利号 6, 442, 419、6, 765, 607、6, 965, 690、6, 701, 081、6, 801, 257、6, 201, 541、6, 167, 151、6, 167, 151、6, 094, 198 和 7, 292, 719 中公开的技术。

[0071] 本发明的一些实施例可以被实现在有形的介质上, 诸如用于执行所述方法步骤的计算机。本发明的一些实施例可以被实现在计算机可读介质上, 包括用于实施所述方法步骤的计算机可读指令。本发明的一些实施例也可以被实现在具有数字计算机能力的电子装置上, 该电子装置被布置成在有形的介质上运行计算机程序或者在计算机可读介质上执行指令。实施本发明实施例的方法步骤的计算机程序通常可以被分发给有形的分布介质上的用户。从该分布介质, 计算机程序可以被复制到硬盘或者类似的中间存储介质。可以通过将计算机指令从它们的分布介质或者它们的中间存储介质加载到计算机的执行存储器中、将计算机配置成根据本发明的方法起作用, 来运行计算机程序。所有这些操作对计算机系统领域的技术人员来说是熟知的。

[0072] 图 2 是根据本发明的一些实施例的适合于分析身体部分的热图像的方法的流程图。要理解, 在以下描述中或在图 2 的流程图中出现的若干方法步骤是可选的并且可以不被执行。

[0073] 方法在步骤 10 开始并且继续到步骤 12, 在步骤 12 中获取身体部分的热空间表示。如所述的那样, 热空间表示包括表示热图像的热数据和表示身体部分的非平面表面的空间数据, 其中热数据与空间数据相关联。热空间表示可以由该方法生成或者其可以由另一方法或系统生成, 热空间表示可以由该方法从该系统进行读取。

[0074] 可选地, 方法继续到步骤 14, 在步骤 14 中预处理热空间表示中的数据。可以针对热数据、空间数据或者空间数据和热数据这两者完成该预处理。

[0075] 对热数据的预处理可以包括但不限于求幂 (例如求平方)、归一化、增强、平滑等等。对空间数据的预处理可以包括但不限于使用各种处理操作来去除、更换和内插图像元素, 所述处理操作诸如但不限于形态学操作 (例如, 蚀刻、膨胀、打开、闭合)、调整大小操作 (例如扩展、缩小)、填充操作、均衡化操作 (例如, 经由累计密度均衡、直方图均衡) 以及边缘检测 (例如, 梯度边缘检测)。在下文中提供预处理操作的代表性示例。

[0076] 方法进行到步骤 16, 在步骤 16 中计算热数据在表面上的表面积分。形式上, 函数 F 在表面 S 上的表面积分被定义为量 $\int_S F dS$, 其中 dS 是 S 上的表面面积单元。函数 F 可以表示热相关量, 包括但不限于温度、热功率密度等等。函数 F 也可以表示强度值或灰度级, 其可以经由适当的校准而被转换成热学量。表面面积的计算可以根据存在于热空间表示中的信息类型而被解析地或数值地完成。

[0077] 当热空间表示中的空间数据可以通过解析参数化 \underline{x} 被近似并且热数据可以经由解析函数 F 与这种参数化相关联时, 可以使用表达式 $\iint_S F(\underline{x}(u, v)) \left| \frac{\partial \underline{x}}{\partial u} \times \frac{\partial \underline{x}}{\partial v} \right| du dv$ 来解析计算表面积分, 其中 u 和 v 是参数化 \underline{x} 的变量, $\frac{\partial \underline{x}}{\partial u}$ 和 $\frac{\partial \underline{x}}{\partial v}$ 是表示表面的切向向量的、 $\underline{x}(u, v)$ 的偏微分, 并且 “ \times ” 是向量积。贯穿本说明书, 向量与标量的区别在于向量被加下划线而标量没有。

[0078] 也可以在不逼近空间数据的解析参数化的情况下计算表面积分。在这个实施例

中,使用表达式 $\int_{\{S\}} F(x) \Delta S$ 来数值地执行该计算,其中 $\{S\}$ 是热空间表示中的所有图像元素的集合(因此表示空间数据), $F(x)$ 是与图像元素 $x \in \{S\}$ 相关联的热学量、灰度级或强度,并且 ΔS 是图像元素 x 的面积。在本发明的各个示例性实施例中, ΔS 包括用于基于 ΔS 邻域中的表面形状(角度、曲率等等)对 ΔS 值进行加权的校正因子(诸如数值雅可比行列式等等)。表面积分 $\int_{\{S\}}$ 可以被近似为求和 $\Sigma_{\{S\}}$ 。

[0079] 在本发明的各个示例性实施例中,表面积分通过身体部分的体积被归一化。这个体积可以从热空间表示的空间数据进行计算。

[0080] 表面积分也可以根据表达式 $\frac{1}{V} \int_S \epsilon \sigma T^4 dS$ 来计算,其中 V 是身体部分的体积, T 是表达为温度值的热数据, ϵ 是身体的发射率,并且 σ 是斯蒂芬-波尔兹曼常数。发射率可以被取为在表面上固定或者其可以是表面上的坐标的函数。当根据这个表达式进行计算时,表面积分的值表示热功率密度(每单位体积的热功率)。热功率密度与来自身体部分的热射流相联系并且也可以涵盖身体部分内若干生物学过程的效应,包括血流速率、新陈代谢和从主躯干到身体部分(例如,在其中身体部分是乳房的实施例中从胸壁到乳房)中的热对流。

[0081] 用于计算表面积分以便获得热射流的可选表达式是 $\frac{1}{V} \left[\int_S h(T - T_0) dS + \int_S \epsilon \sigma (T^4 - T_0^4) dS \right]$, 其中 h 是空气的热对流系数并且 T_0 是环境温度。在表面积分的这个表达式中,第一项表示经由对流来自身体部分的热射流,而第二项表示经由辐射来自身体部分的热射流。将对流贡献和辐射贡献两者包括在单个项中的等效表达式是 $\frac{1}{V} \int_S h_{\text{eff}} (T - T_0) dS$, 其中 h_{eff} 是有效对流系数。

[0082] 一旦计算了表面积分,所述方法可选地继续到步骤 18,在步骤 18 中基于表面积分的值来确定身体部分中存在热可区分区域的可能性。热可区分区域是位于躯体中或在身体部分中的表面上的三维区域并且可以通过其热属性与其周围组织区分开来。广义地讲,热可区分区域具有比基于其空间位置所预期的温度更高或更低的温度。例如,热可区分区域可以具有比其紧邻周围更高或更低的温度。然而,情况不一定如此,因为在一些情形下即使当其温度与其周围组织的温度相同时,区域也可以是热可区分的。例如,考虑预期具有与其周围组织的温度不同的温度的特定区域。这种区域的代表性示例是乳房的乳头,其在正常的受检者中具有比其紧邻周围更低的温度。当这种特定区域具有与其周围组织相同的温度时,其被宣告为热可区分区域,因为其温度不同于其预期温度。

[0083] 在本发明的一些实施例中,热可区分区域具有与另一个身体部分的类似区域的温度不同的温度。例如,当身体部分是妇女的乳房时,一个乳房中的热可区分区域可以具有不同于另一个乳房中的类似区域的温度。

[0084] 热可区分区域的存在可以指示例如在热可区分区域的位置处存在炎症、良性肿瘤或恶性肿瘤。

[0085] 所述方法在步骤 20 结束。

[0086] 存在不止一种方式来确定身体部分中热可区分区域的存在的可能性。步骤 18 的执行的一些实施例在图 3a-c 中示出。

[0087] 在一些实施例中,将表面积分值与一个或多个参考表面积分的值进行比较,并且

该比较用于确定热可区分区域的存在的可能性。典型地但不是强制性地，参考表面积分表示其中不存在热可区分区域的情形。这个实施例中在图 3a 中示出。

[0088] 如图 3a 所示，步骤 18 包括其中将表面积分的值与一个或多个参考表面积分的值进行比较的步骤 22。从步骤 22，所述方法继续到判定步骤 24，在判定步骤 24 中所述方法确定表面积分值是否高于参考表面积分的值。如果是，则方法继续到步骤 26，在步骤 26 中方法确定在身体部分中可能存在热可区分区域。如果表面积分值不高于参考表面积分的值，则方法继续到步骤 28，在步骤 28 中方法确定不可能存在热可区分区域。所述可能性也可以基于所计算的表面积分和参考表面积分之间的差或被量化（例如，表达为百分比）。

[0089] 参考表面积分通常对应于参考热空间表示，其可以从库中获取或者可以通过本实施例的方法构建。

[0090] 参考热空间表示可以描述不同于被分析身体部分的参考身体部分。例如，参考身体部分可以是在形状上类似于被分析身体部分的身体部分。优选地但不是强制性地，参考身体部分不存在热可区分区域。当身体部分是妇女的乳房时，参考身体部分可以是同一妇女的另一个乳房。

[0091] 在本发明的一些实施例中，参考热空间表示包括身体部分的历史数据。例如，如果特定受检者的历史数据没有表明在他的或她的身体部分中存在热可区分区域，则该数据可以用作参考。在热空间表示中包括历史数据可以通过在比执行所述方法时的日期更早的日期记录参考热空间表示和 / 或所计算的表面积分来实现。这个实施例对于监视疾病随时间的进展也可以是有用的。因而，例如，如果表面积分的值高于其在较早日期的值，则所述方法可以确定热可区分区域已生长。这个实施例对于监视治疗的功效也可以是有用的。例如，当具有恶性肿瘤的受检者用化学疗法进行治疗时，可以计算在不同时间的表面积分的值以便评价治疗的功效。具体而言，肿瘤大小的减小可以导致更低的表面积分值。

[0092] 在本发明的一些实施例中，参考热空间表示是借助于生物医学工程来获取的。例如，可以使用计算机程序来设计身体部分的几何形状并且可以（例如使用有限元技术等等）执行仿真来确定要用作参考的阈值表面积分。

[0093] 图 3b 示出用于执行方法步骤 18 的另一个实施例。在这个实施例中，步骤 18 包括步骤 30，在步骤 30 中表面积分的值用于计算统计矩，诸如但不限于表面上的标准偏差。从步骤 30，方法继续到步骤 32，在步骤 32 中将统计矩与参考统计矩进行比较。可以使用一个或多个对应于参考热空间表示的参考表面积分来计算参考统计矩，如上文上进一步详述的。

[0094] 从步骤 32，方法继续到判定步骤 34，在判定步骤 34 中方法确定统计矩是否高于参考统计矩。如果是，则方法继续到步骤 36，在步骤 36 中方法确定在身体部分中可能存在热可区分区域。如果统计矩不高于参考统计矩，则方法继续到步骤 38，在步骤 38 中方法确定不可能存在热可区分区域。可能性也可以基于统计矩和参考统计矩之间的差或被量化（例如，表达为百分比）。

[0095] 图 3c 示出用于执行方法步骤 18 的另一个实施例。在这个实施例中，步骤 18 包括步骤 40，在步骤 40 中表面积分的值用于如上所述地计算来自身体部分的热射流的量或速率。从步骤 40，方法继续到步骤 42，在步骤 42 中将热射流的量或速率与参考进行比较。该参考可以是使用一个或多个对应于参考热空间表示的参考表面积分而计算的参考热射流，

如上文进一步详述的。例如,当身体部分是妇女的乳房时,参考可以是根据另一个乳房的热空间表示计算的热射流。当身体处于热稳态时,两个乳房中的健康组织的对流热和新陈代谢热可以被估计为近似相同,并且所计算的一个乳房的热射流和来自另一个乳房的热射流之间的比较可以用于确定在乳房之一中存在肿瘤或炎症的可能性。具体而言,排出显著更高的热量或热速率的乳房可能在其中具有肿瘤。

[0096] 参考也可以是从其他研究中取得的阈值。例如,健康乳房组织中的热产生速率为大约 $450\text{W}/\text{m}^3$,与癌性组织中的大约 $29,000\text{W}/\text{m}^3$ 形成对比,而健康乳房组织中的血流速率为大约 $0.00018\text{ml}/\text{s}/\text{ml}$,与大约 $0.009\text{ml}/\text{s}/\text{ml}$ 形成对比。因而,癌性组织的存在导致放热的升高以及通过血流的热对流的升高。用于表征与健康乳房相比乳房内癌性区域的放热变化的典型比由 CV/C_0V_0 给出,其中 C 是癌性区域中的热变化速率, C_0 是健康乳房组织中的热变化速率, V 是癌性区域的体积,并且 V_0 是乳房的体积。对于位于 0.5 升乳房中的 1cm^3 恶性肿瘤,这个比在考虑放热时为大约 10% 并且在考虑通过血流的热对流时为大约 13% 。

[0097] 如本文所使用的术语“大约”指的是 $\pm 10\%$ 。

[0098] 癌性组织和健康组织之间的这种差别导致与健康乳房相比来自具有癌性组织的乳房的热射流的可检测变化。因而,根据发明的本实施例,参考热通量是为反映典型健康组织和典型癌性组织之间的差别而选择的预定阈值。这种预定阈值的代表性示例是 $1000\text{W}/\text{m}^3$ 或更多。

[0099] 从步骤 42,方法继续到判定步骤 44,在判定步骤 44 中方法确定热通量是否高于参考热通量。如果是,则方法继续到步骤 46,在步骤 46 中方法确定在身体部分中可能存在热可区分区域。如果热通量不高于参考,则方法继续到步骤 48,在步骤 48 中方法确定不可能存在热可区分区域。可能性也可以基于热通量和参考热通量之间的差或比被量化(例如,表达为百分比)。

[0100] 如上所描绘的,表面积分的计算可以在预处理操作之前。

[0101] 在本发明的一些实施例中,预处理操作包括在身体部分的表面内定义感兴趣的区域。在这些实施例中,表面积分可以在感兴趣的区域上进行计算。可以定义一个以上感兴趣的区域,在这种情况下表面积分优选地针对每个感兴趣的区域分别进行计算。感兴趣的区域可以例如被定义为与高温相关联的表面部分。这种感兴趣的区域的代表性示例是表面上包围热可区分点的区域。图 1c 示意性地示出热可区分点 201。包围点 201 的灰色区可以被定义为感兴趣的区域。

[0102] 在本发明的一些实施例中,预处理操作包括将由空间数据描述的表面切片成多个切片。在这些实施例中,表面积分可以针对每个切片分别进行计算。该切片可以根据需要沿着法线方向(远离身体)、平行方向或方位角方向。对于其中身体部分是乳房的实施例,若干切片操作在图 4a-f 中示出。在图 4a-f 中示出沿法线方向的两个切片(图 4a)、沿法线方向的三个切片(图 4b)、在平行于身体的平面中的两个切片(图 4c-d)、在平行于身体的平面中的四个切片(图 4e)以及在平行于身体的平面中的六个切片(图 4f)。从本发明的范围中不排除其他切片操作。

[0103] 切片操作可以以一种以上的方式被使用。在本发明的一些实施例中,接着是计算表面积分的切片被迭代地重复并且每个计算的结果与其他计算进行比较。这种比较可以有助于定位其中存在可疑的热区分区域的切片。在本发明的一些实施例中,不同切片之间表

面积分值的变化不必以迭代的方式被计算。一旦这些变化被计算,可以将它们与参考热空间表示上的一个或多个参考表面积分的变化进行比较,如上文中进一步详述的。

[0104] 在本发明的一些实施例中,预处理操作包括定义表面的一个或多个空间边界。例如,当空间数据包括表示身体部分附近的组织表面的数据时,该方法的预处理操作可以包括定义身体部分的表面和附近组织的表面之间的空间边界。在这个实施例中,附近组织的表面优选地被排除在表面积分的计算之外。

[0105] 在本发明的一些实施例中,预处理操作包括对热数据的预处理。例如,在热数据被提供为灰度级或强度时,它们可以被转换成温度值。一旦表面 S 上的温度 T 被已知,其可以被用作表面积分 $\int_S F dS$ 的被积函数。

[0106] 可选地,温度的幂(例如, T^2 或 T^4) 可以被计算并且被用作被积函数。温度或其幂也可以被归一化。例如,温度的四次幂可以乘以身体的发射率 ϵ 和斯蒂芬-波尔兹曼常数 σ , 以便提供以热功率表面密度(每单位时间每单位面积的能量)为单位的被积函数。如果需要的话,温度也可以通过身体部分的体积或表面的总面积进行归一化。

[0107] 温度也可以按照温度差来表达。例如,表面积分的被积函数可以是差 $T-T_{\min}$ 或其某次幂,其中 T_{\min} 是表面上的最小温度。可选地,例如根据表达式 $(T-T_{\min})^2 / (T_{\text{average}}-T_{\min})^2$, 可以使用平方平均操作,其中 T_{average} 是表面上的平均温度。也设想其他操作,包括但不限于对数强调和各种直方图方法。

[0108] 现在参考图 5,其是根据本发明的一些实施例的用于分析身体部分的热图像的设备 50 的示意图。设备 50 可以被实施在数据处理器或计算机系统中并且可以用于执行上面描述的方法步骤中的一个或多个。设备 50 的各个部件之间的数据流通道在图 5 中被示为箭头。

[0109] 设备 50 包括用于接收热空间表示的输入单元 52 和计算热数据在表面上的表面积分的积分单元 54,如上文中进一步详述的。在本发明的一些实施例中,设备 50 包括热计算器 56,热计算器 56 使用表面积分的值来计算来自身体部分的热射流的量或速率,如上文中进一步详述的。在本发明的一些实施例中,设备 50 包括统计矩计算器 58,统计矩计算器 58 计算热数据的统计矩,诸如标准偏差等等,如上文中进一步详述的。

[0110] 在本发明的一些实施例中,设备 50 包括用于把表面切片成多个切片的切片单元。在这些实施例中,积分单元 54 优选地从切片单元 60 接收切片并且分别计算每个切片的表面积分,如上文中进一步详述的。

[0111] 在本发明的一些实施例中,设备 50 包括定义身体部分的表面和附近组织的表面之间的空间边界的边界定义单元 62。在这些实施例中,积分单元 54 优选地从单元 62 接收切片并且将附近组织的表面排除在表面积分的计算之外。

[0112] 设备 50 优选地包括发布关于表面积分的值的报告的输出单元 64。可选地且优选地,设备 50 包括分析单元 66,分析单元 66 对从各个部件(积分单元 54、热计算器 56 和/或统计矩计算器 58)获取的结果进行分析。为了展示得清楚起见,未示出到分析单元 66 的数据流。分析单元 66 向输出单元 64 提供分析的结果,其包括报告中的分析的结果。由单元 66 执行的分析可以包括对身体部分中存在热可区分区域的可能性的确定,如上文中进一步详述的。

[0113] 现在参考图 6,其是根据本发明的一些实施例的成像及处理系统 70 的示意图。系

统 70 包括提供身体部分的热空间表示的热空间成像系统 72 以及用于分析热空间表示的分析设备 74。分析设备 74 的原理和操作类似于上面描述的设备 50 的原理和操作。在本发明的一些实施例中,设备 74 是设备 50。

[0114] 下面的描述是关于根据本发明的各种示例性实施例的用于获取热空间表示的技术。下面所描述的技术可以被上述的任何方法和设备所采用。

[0115] 可以通过采集一个或多个热成像图像并且将所述(一个或多个)热成像图像映射在 3D 空间表示上而生成获得热空间表示或图像。

[0116] 现在参考图 7a,其是根据本发明的优选实施例的热空间成像系统 120 的示意图。如图 7a 所示,人 212 的活体 210 或者其一部分位于成像装置 214 的前面。人 212 可以是站着、坐着或者处于相对于成像装置 214 的任何其他合适的位置。人 212 可以通过定位装置 215 而相对于成像装置 214 被初始地定位或者在后来被重定位,该定位装置 215 典型地包括通过引擎的力量或者通过任何其他合适的力量而在导轨上移动的平台。另外,热可区分对象 216,诸如肿瘤,可能存在于人 212 的身体 210 中。例如,当身体 210 包括乳房时,对象 216 可以是乳房肿瘤,诸如癌性肿瘤。

[0117] 根据本发明的优选实施例,人 212 可以穿着衣服 218,诸如衬衫。优选地,衣服 218 对于诸如 400-700 纳米的可见波长可以是不可穿透的或者是部分可穿透的,并且对于诸如红外波长之类的比可见波长更长的波长可以是可穿透的。另外,参考标记 220 可以被布置得接近人 212,优选地直接在人 212 的身体上并且与身体 210 紧邻。可选地且优选地,参考标记 220 被直接附着到身体 210。参考标记 220 典型地可以包括材料片、画在人 212 上的标记或者任何其他合适的标记,如本文中下面所描述的那样。

[0118] 成像装置 214 典型地包括:至少一个可见光成像装置 222,其可以感测至少可见光波长;以及至少一个热成像装置 224,其对典型地在如 3-5 微米和/或 8-12 微米的范围中的红外线波长敏感。典型地,成像装置 222 和 224 能够感测在上文中所描述的参考标记 220。

[0119] 可选地,偏振器 225 可以被放置在可见光成像装置 222 的前面。作为另一个可选方案,可以阻挡至少一部分可见光波长的滤色器 226 可以被放置在可见光成像装置 222 的前面。

[0120] 典型地,至少一个可见光成像装置 222 可以包括黑白或者彩色静止成像装置或者诸如 CCD 或 CMOS 的数字成像装置。另外,至少一个可见光成像装置 222 可以包括多个成像元件,其中每个成像元件都可以是三维成像元件。

[0121] 可选地且优选地,可以通过定位装置 227 来相对于人 212 重定位成像装置 214。作为另一个可选方案,每个成像装置 222 和 224 也可以通过至少一个定位装置 228 而相对于人 212 被重定位。定位装置 227 可以包括引擎、杠杆或者任何其他合适的力量,并且也可以包括用于移动在其上的成像装置 214 的导轨。优选地,重定位装置 228 可以被类似地构造。

[0122] 通过可见光成像装置 222 和热成像装置 224 采集的数据经由通信网络 232 被输出到数据处理器 230,并且典型地通过在数据处理器上运行的算法来对其进行分析和处理。所得到的数据可以被显示在至少一个显示装置 234 上,显示装置 234 优选地经由通信网络 236 连接到数据处理器 230。数据处理器 230 典型地包括 PC、PDA 或者任何其他合适的数据处理设备。通信网络 232 和 236 典型地包括诸如互联网或者内联网的物理通信网络,或者可以可选地包括无线网络,诸如蜂窝网络、红外线通信网络、射频(RF)通信网络、蓝牙(BT)通信

网络或者任何其他合适的通信网络。

[0123] 根据本发明的优选实施例,显示器 234 典型地包括屏幕,诸如 LCD 屏幕、CRT 屏幕或者等离子屏幕。作为另一个可选方案,显示器 234 可以包括至少一个可视化装置,其包括定位在用户眼睛的前面且以与眼镜相似的结构封装的两个 LCD 或者两个 CRT。优选地,显示器 234 也显示指针 238,其典型地沿着所显示的模型的 X、Y 和 Z 轴是可移动的并且可以被用于指向所显示的数据中的不同位置或者元素。

[0124] 现在参考图 7b-f 和 8a-e,其示出根据本发明的各个示例性实施例的热空间成像系统 120 的各种操作原理。

[0125] 首先参考图 7b-f 来描述可见光成像,并且在下文参考图 8a-e 来描述热成像。要明白,图 7b-f 中所描述的可见光图像数据采集可以在图 8a-e 中所描述的热成像图像数据采集之前、之后或者与其同时被执行。

[0126] 参照图 7b-f,包括身体 210 的人 212 位于成像装置 214 前面的定位装置 215 上,处于相对于成像装置的第一位置 240。由可见光成像装置 222,可选地通过偏振器 225 或者作为可选的选项通过滤色器 226,来采集身体 210 的第一图像数据。使用滤色器的优点在于其可以改进信噪比,例如当用特定颜色的图案或者标志照射人时,滤色器可以用来仅传送该特定颜色从而减少背景读数。另外,身体 210 的至少第二图像数据由可见光成像装置 222 采集,使得身体 210 被定位在相对于成像装置 214 的至少第二位置 242。因而,从成像装置相对于身体 210 的至少两个不同的视点采集第一、第二和可选地更多的图像数据。

[0127] 可以通过使用如在图 7b 中看到的定位装置 215 重定位人 212、通过使用如在图 7c 中看到的定位装置 227 重定位成像装置 214 或者通过使用如在图 7d 中看到的定位装置 228 重定位成像装置 222,来配置第二相对位置 242。作为另一个可选方案,可以通过使用如在图 7e 中看到的两个分离的成像装置 214 或者如在图 7f 中看到的两个分离的可见光成像装置 222 来配置第二相对位置 242。

[0128] 参照图 8a-e,包括身体 210 的人 212 位于在成像装置 214 前面的定位装置 215 上,处于相对于成像装置的第一位置 244。身体 210 的第一热成像图像数据由热成像装置 224 采集。可选地且优选地,身体 210 的至少第二热成像图像数据由热成像装置 224 采集,使得身体 210 被定位在相对于成像装置 214 的至少第二位置 242。因而,从热成像装置相对于身体 210 的至少两个不同的视点采集第一、第二和可选地更多的热成像图像数据。

[0129] 可以通过使用如在图 8a 中看到的定位装置 215 重定位人 212、通过使用如在图 8b 中看到的定位装置 227 重定位成像装置 214 或者通过使用如在图 8c 中看到的定位装置 228 重定位热成像装置 224,来配置第二相对位置 246。作为另一个可选方案,可以通过使用如在图 8d 中看到的两个分离的成像装置 214 或者如在图 8e 中看到的两个分离的热成像装置 224 来配置第二相对位置 246。

[0130] 可以用热成像装置 224 通过分别对身体 210 的完整图像的多个窄条成像来采集身体 210 的图像数据。可选地,身体 210 的完整图像通过热成像装置进行采集,并且以多个窄条或者其他形状的部分采样该图像以用于处理。作为另一个可选方案,对身体 210 的成像可以使用不同的曝光时间来执行。

[0131] 从成像装置 214 获取的热成像图像数据和可见光图像数据优选地通过数据处理器 230 如下地被分析和处理。使用本领域中所熟知的算法和方法(诸如在美国专利号

6, 442, 419 中所描述的方法, 该专利通过引用被并入此处, 就像在本文中被全面阐述了那样), 由数据处理器 230 处理从成像装置 222 采集的图像数据以构建身体 210 的三维空间表示。3D 空间表示优选地包括参考标记 220 的位置 (参见图 1a)。可选地且优选地, 3D 空间表示包括与身体 210 的颜色、色调以及组织纹理有关的信息。使用本领域中所熟知的算法和方法 (诸如在美国专利号 6, 442, 419 中所描述的方法), 由数据处理器 230 处理从成像装置 224 采集的热成像图像数据以构建身体 210 的热成像三维模型。热成像 3D 模型优选地包括参考标记 220 (参见图 1b)。例如通过对准参考标记 220, 热成像 3D 模型然后通过处理器 230 被映射到 3D 空间表示上以形成热空间图像。

[0132] 术语“包括”、“包含”、“具有”及其同义词意指“包括但不限于”。

[0133] 如本文所使用的, 单数形式“一”、“一个”和“该”包括复数个指代物, 除非上下文另外清楚地规定。例如, 术语“复合物”或“至少一个复合物”可以包括多个复合物, 包括其混合物。

[0134] 贯穿本申请, 本发明的各个实施例可能以范围格式呈现。应当理解, 以范围格式的描述仅仅是为了方便和简洁起见并且不应当被解释为对发明范围的不可变的限制。因此, 范围的描述应当视为具体地公开了所有可能的子范围以及该范围内的各个数值。例如, 诸如从 1 到 6 之类的范围描述应当视为具体地公开了诸如从 1 到 3、从 1 到 4、从 1 到 5、从 2 到 4、从 2 到 6、从 3 到 6 等等的子范围以及该范围内的各个数字, 例如 1、2、3、4、5 和 6。不管范围的宽度如何, 这同样适用。

[0135] 每当在本文中指示数值范围时, 打算包括所指示的范围内的任何引用数字 (分数或整数)。短语“在第一指示数字和第二指示数字之间变化”和“从第一指示数字到第二指示数字变化”在本文中被可互换地使用并且打算包括第一和第二所指示的数字以及其间的所有分数和整数数字。

[0136] 要明白, 为清楚起见在各个实施例的上下文中描述的本发明的某些特征也可以被组合地提供在单个实施例中。相反, 为简明起见在单个实施例的上下文中描述的本发明的某些特征也可以被单独地或以任何合适的子组合或适合地提供在本发明的任何其它所描述的实施例中。在各个实施例的上下文中描述的某些特征不应视为那些实施例的必要特征, 除非该实施例在没有那些元件的情况下就不起作用。

[0137] 尽管结合本发明的具体实施例对本发明进行了描述, 但是很明显许多可选方案、修改和变型对于本领域的技术人员将是显而易见的。因此, 旨在涵盖落在所附权利要求的精神和广义范围内的所有这种可选方案、修改和变型。

[0138] 在本说明书中提到的所有出版物、专利和专利申请在本文中通过引用被全部并入说明书, 与每个单独的出版物、专利或专利申请被具体地且单独地指示以通过引用被并入本文一样。另外, 本说明书中任何参考的引用或者标识不应当被解释为承认这种参考对本发明来说是可用作现有技术的。就使用章节标题而言, 它们不应当被解释为进行必要地限制。

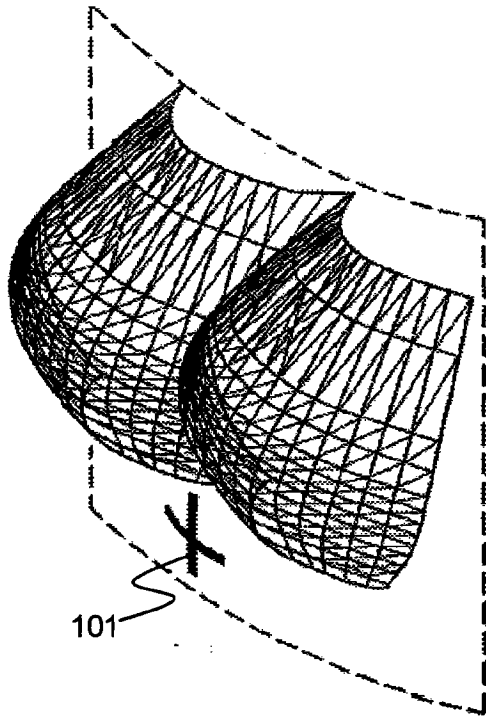


图 1a

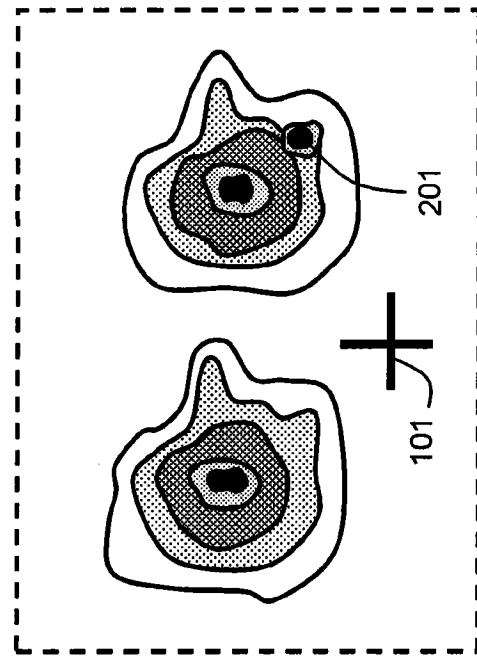


图 1b

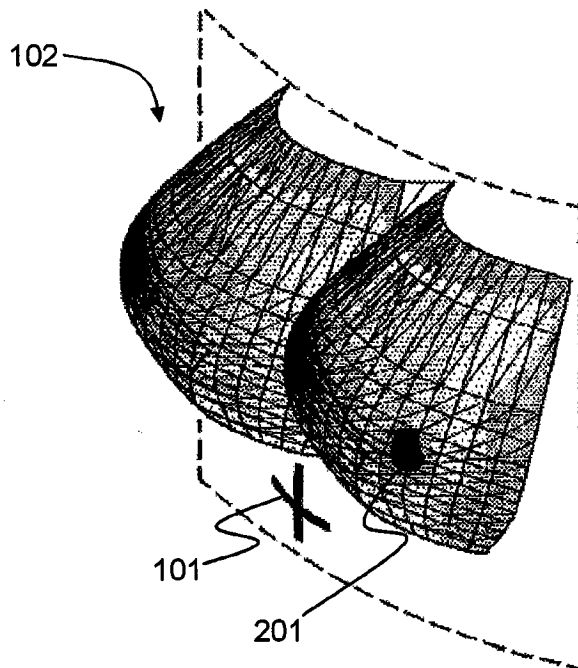


图 1c

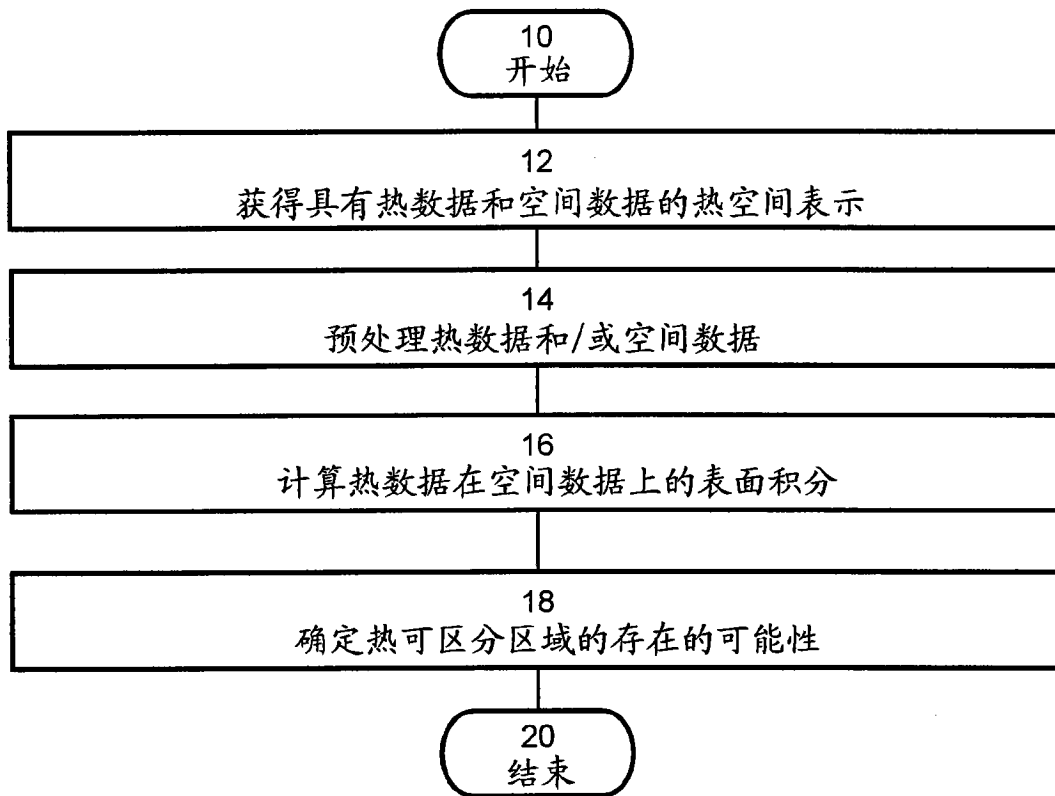


图 2

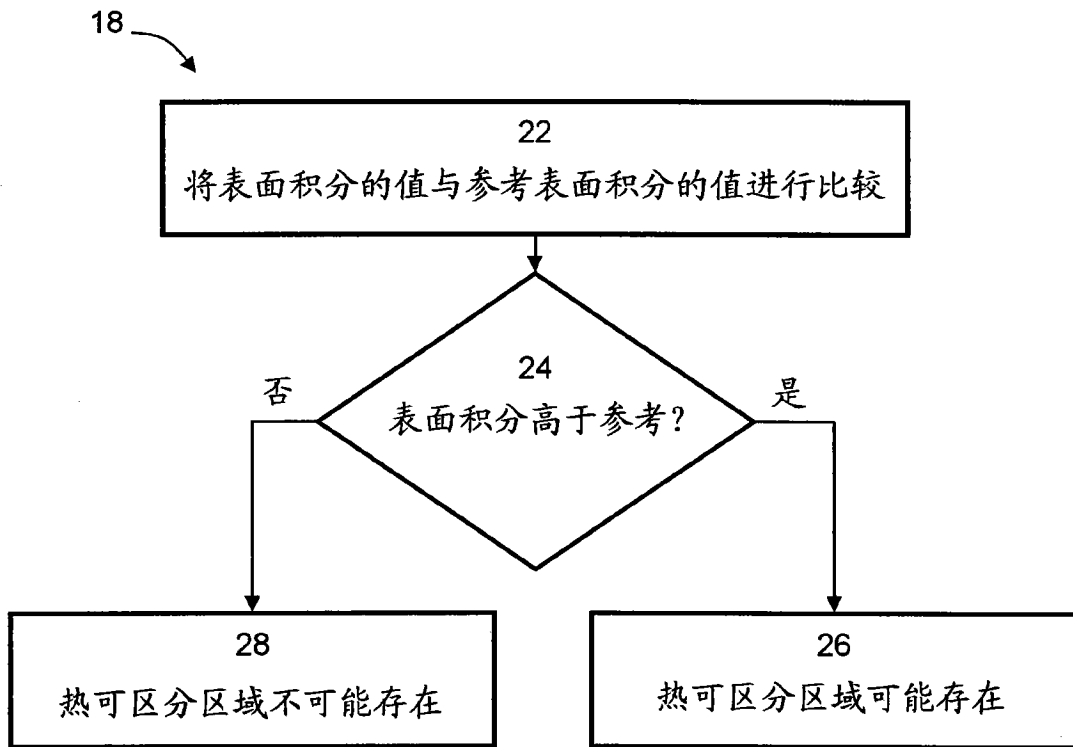


图 3a

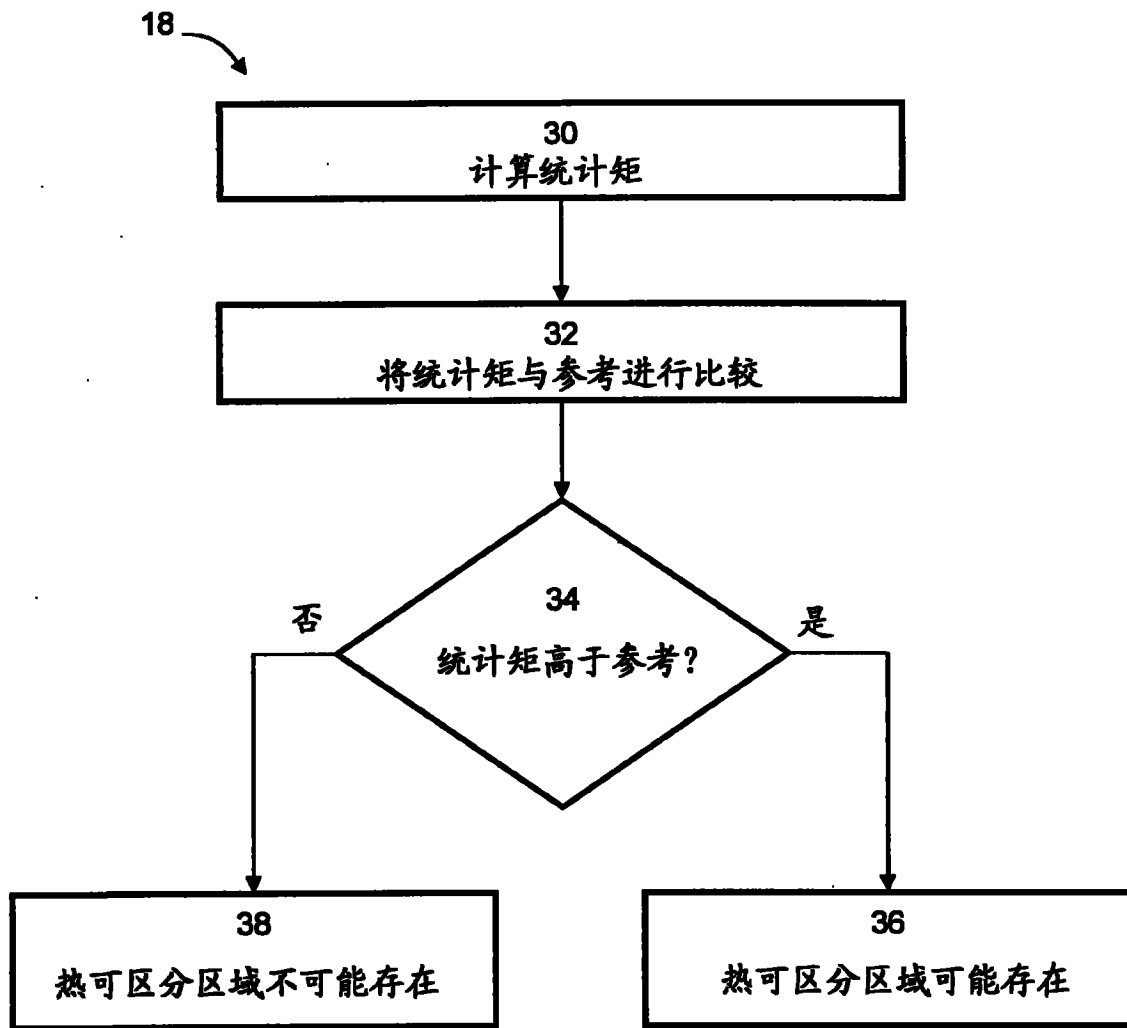


图 3B

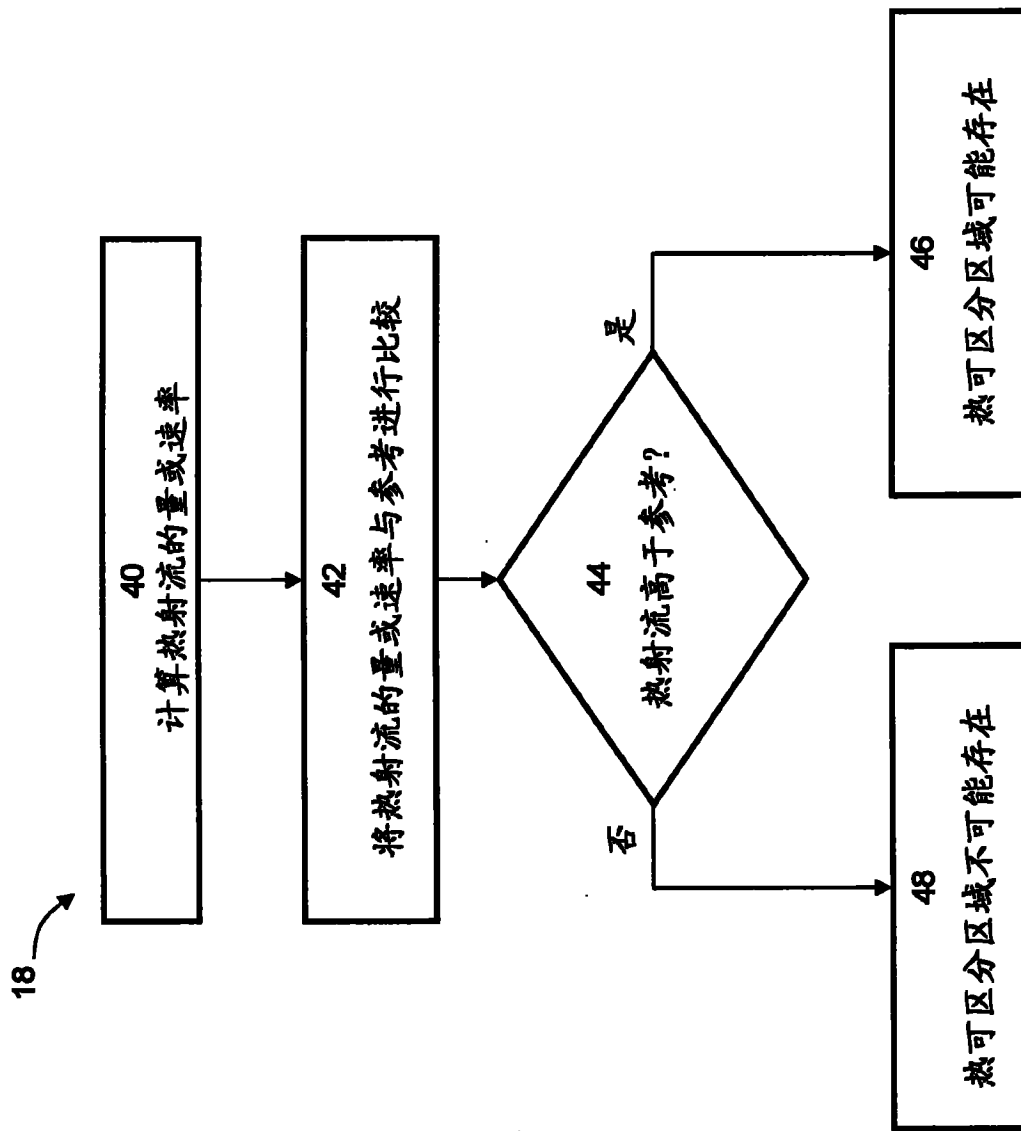


图 3C

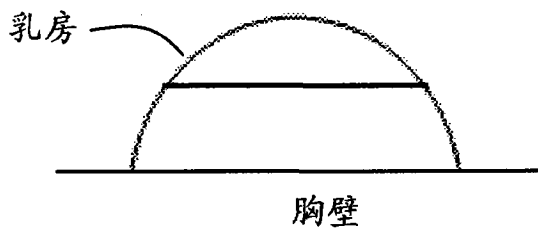


图 4A

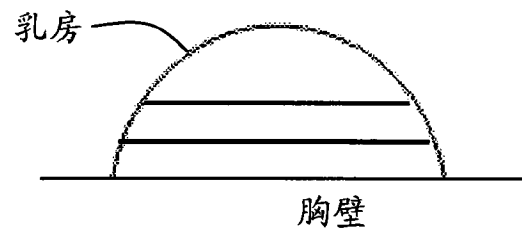


图 4B

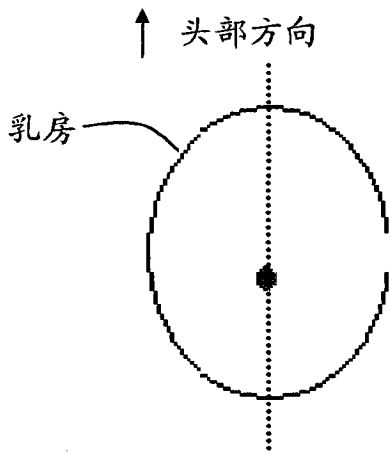


图 4C

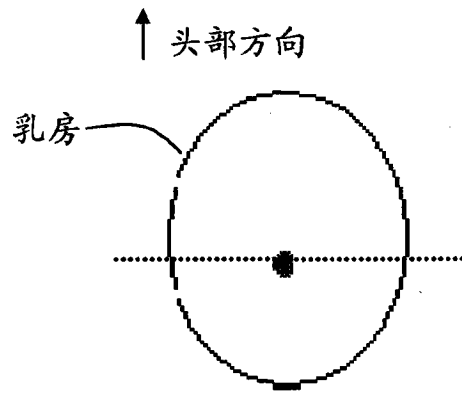


图 4D

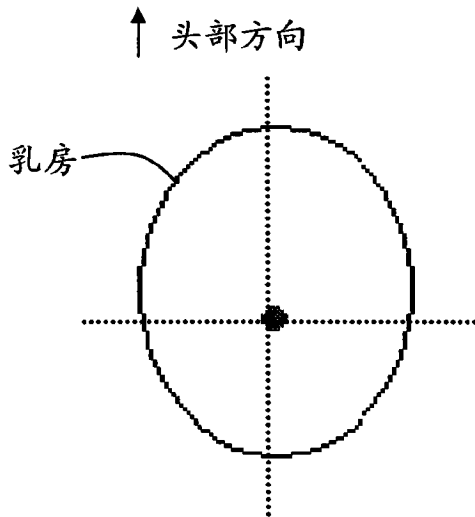


图 4E

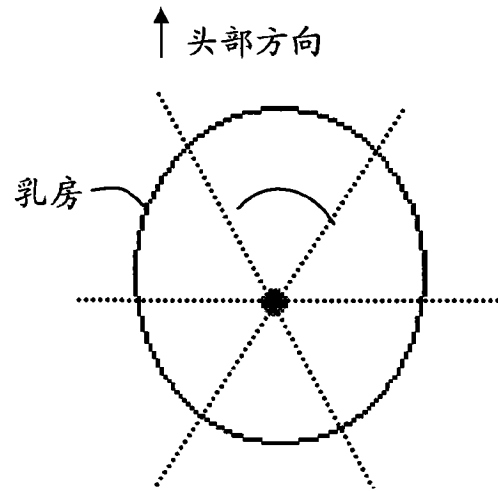


图 4F

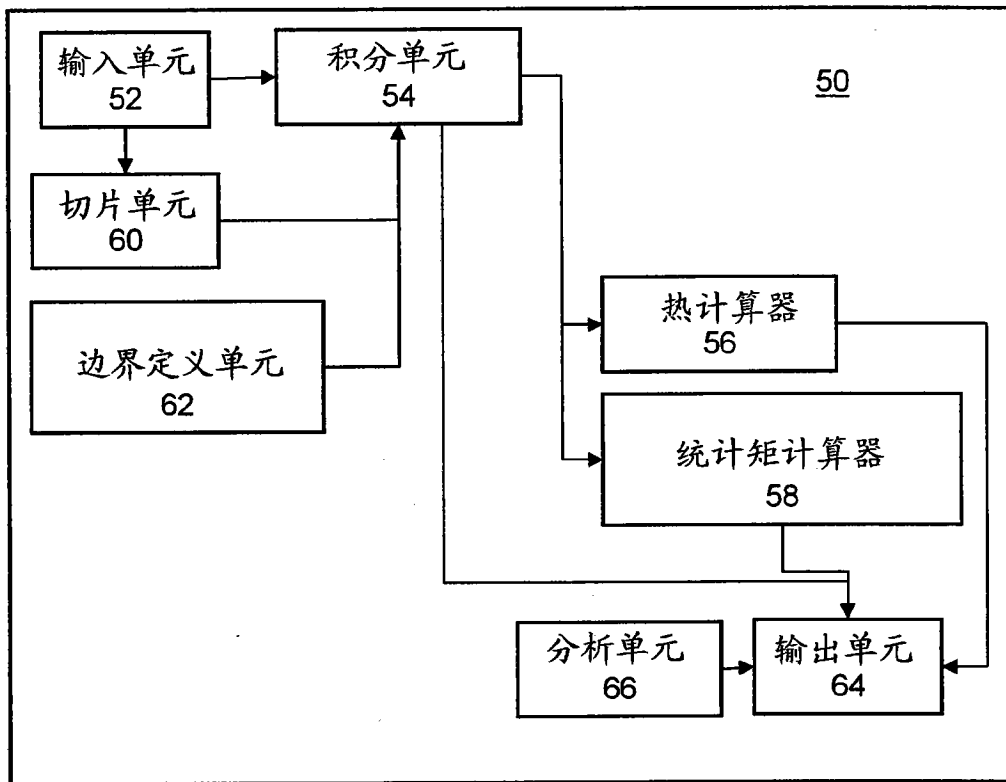


图 5

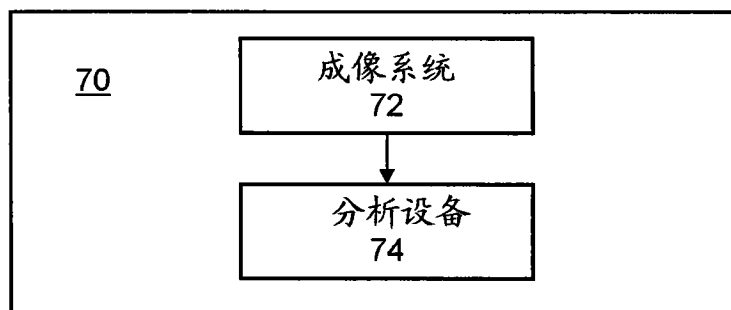


图 6

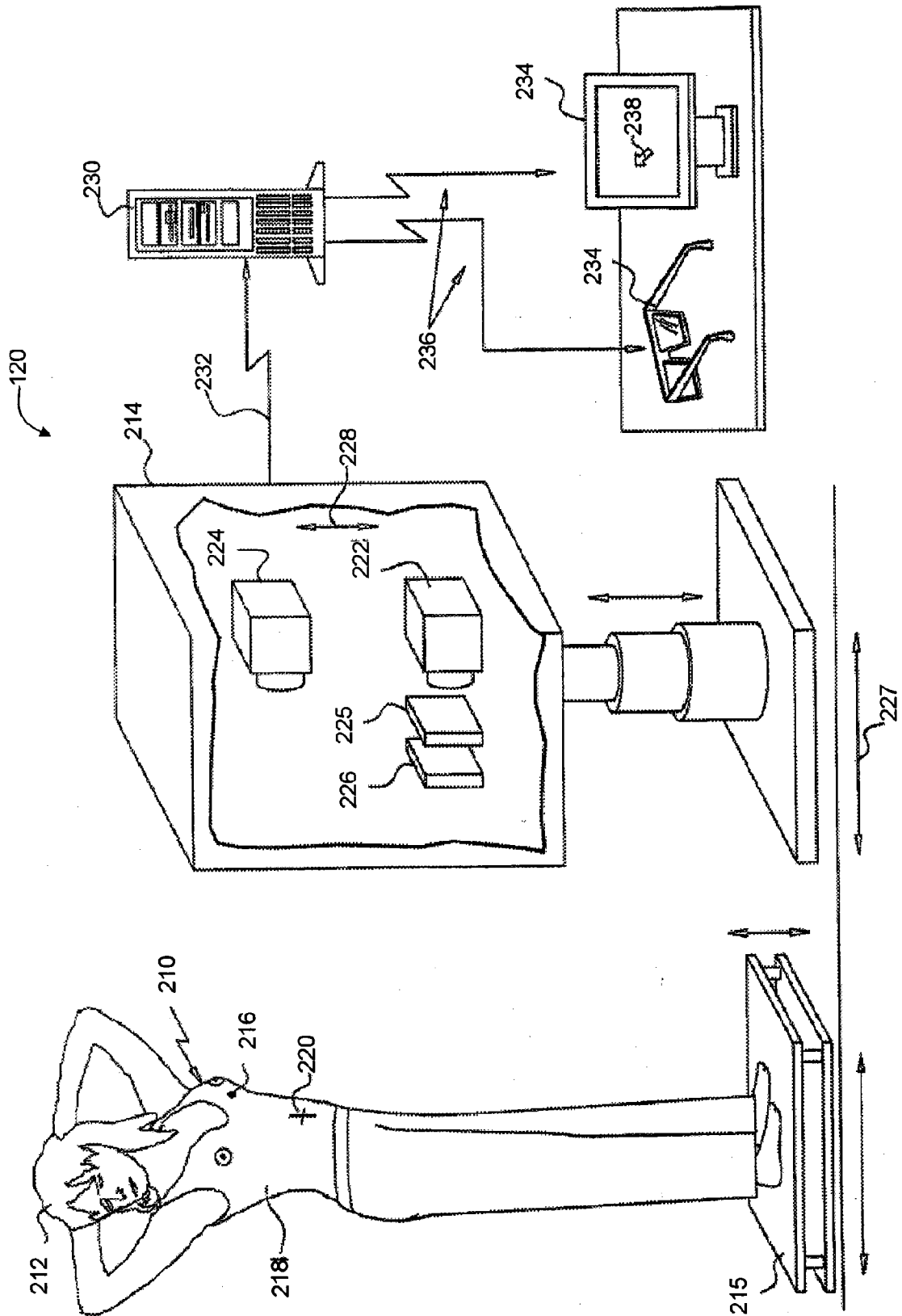


图 7A

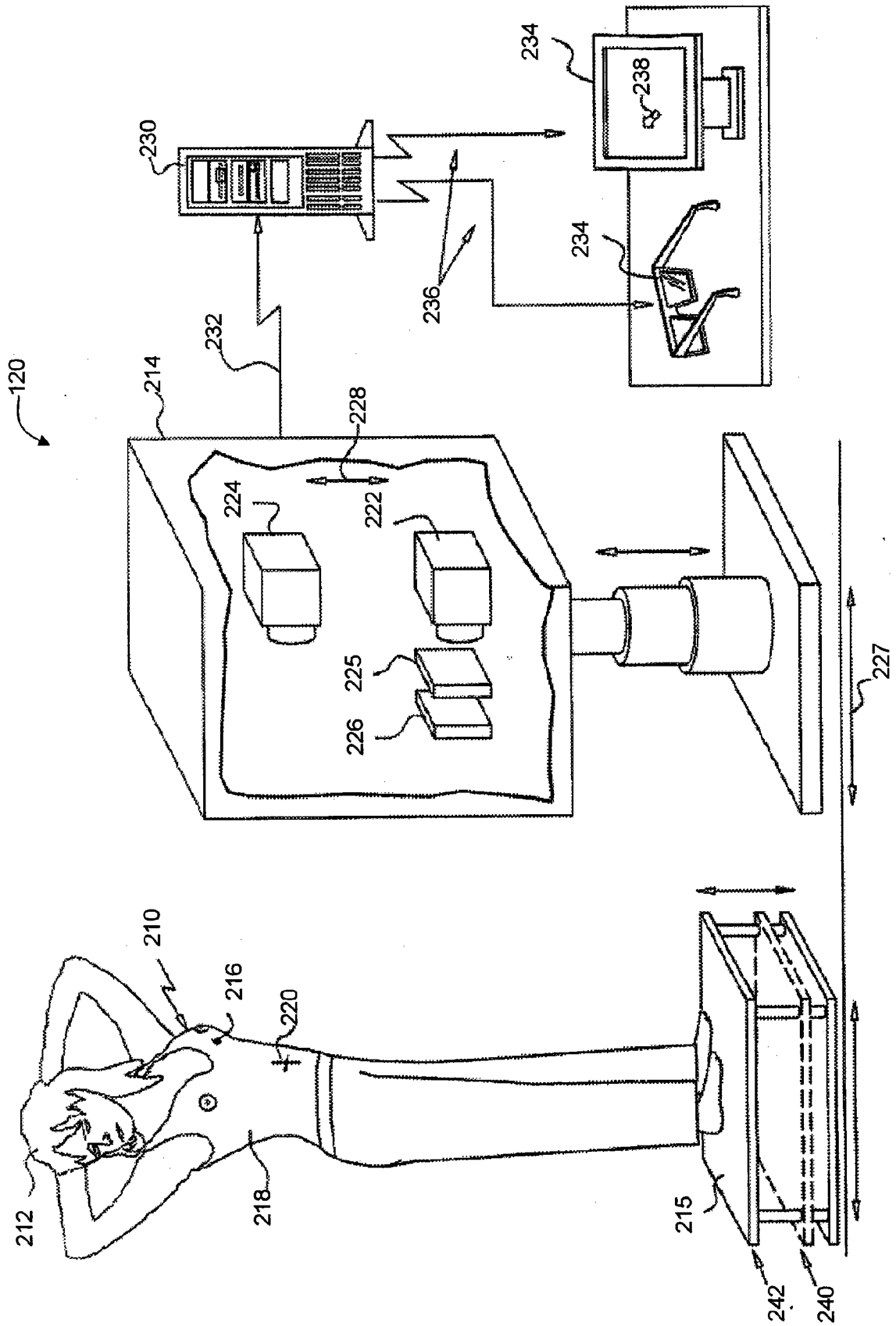


图 7B

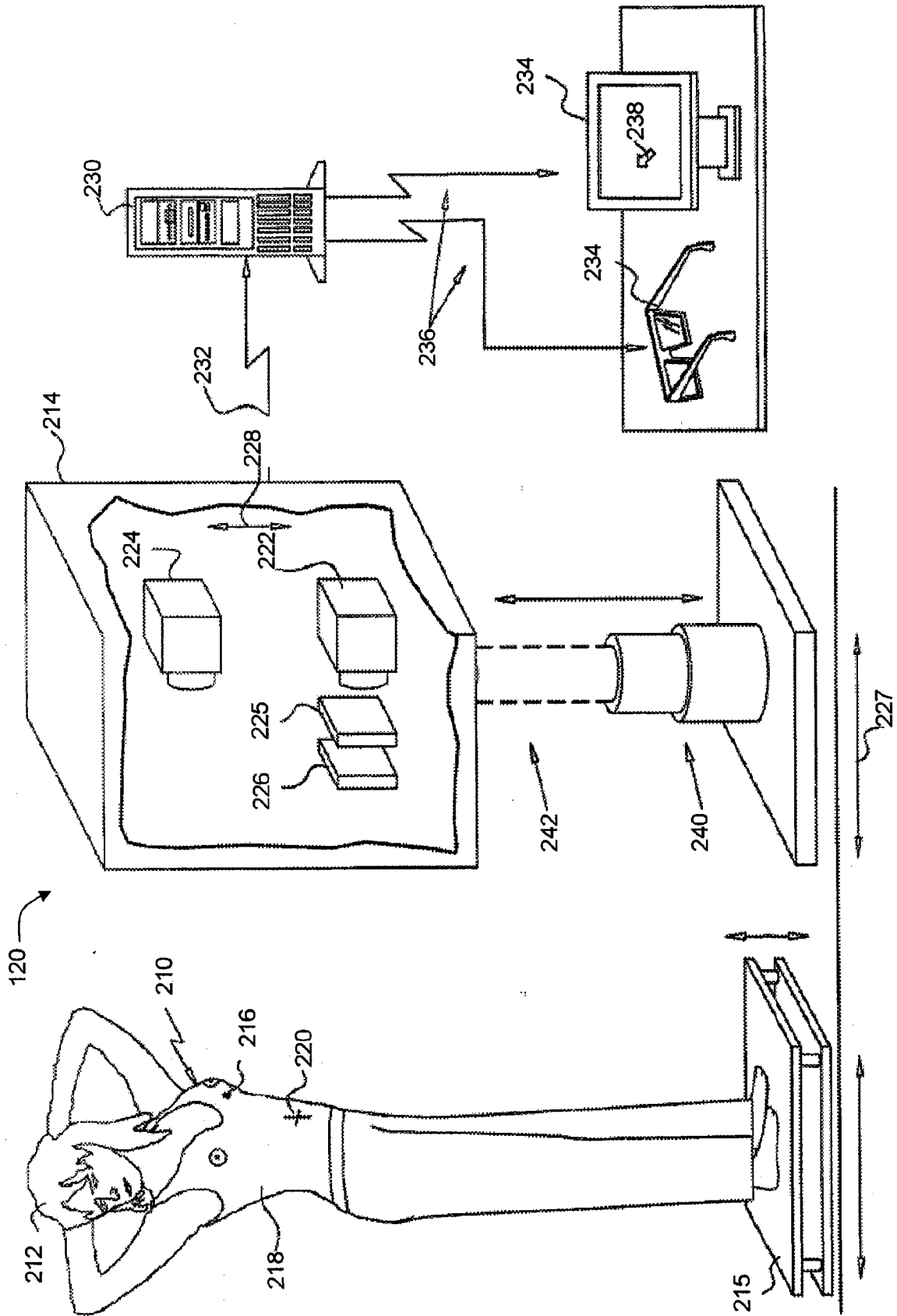


图 7C

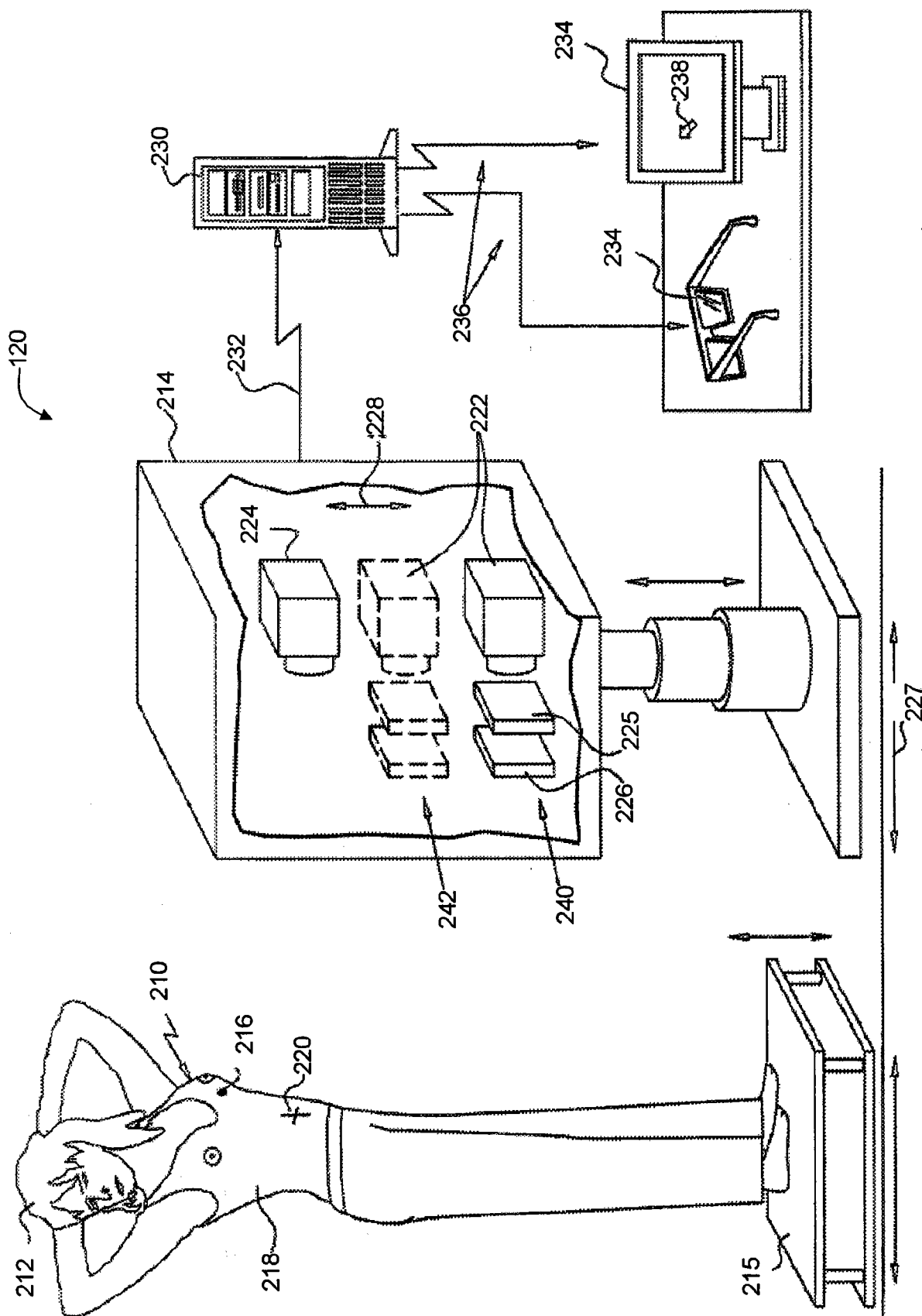


图 7D

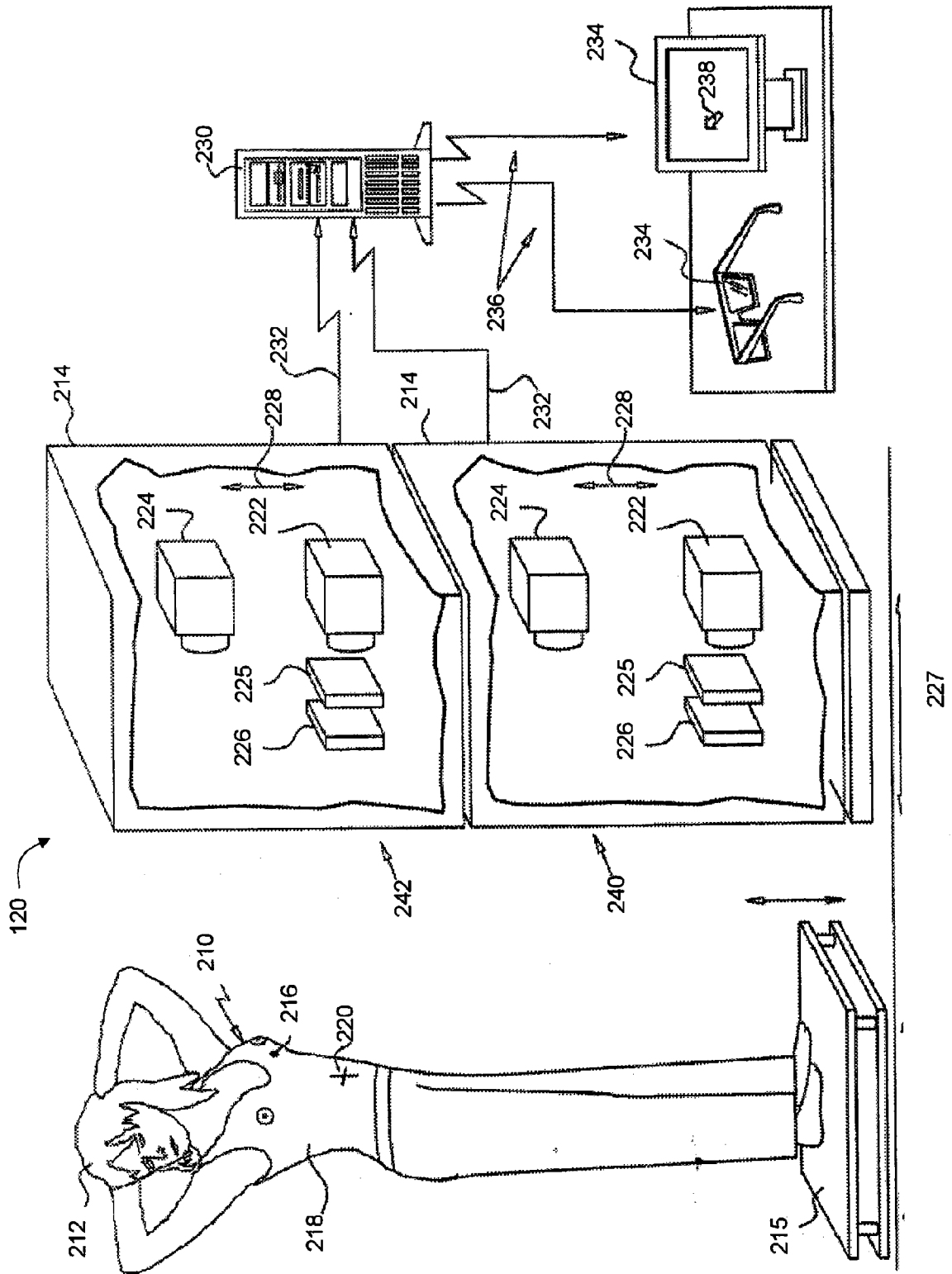


图 7E

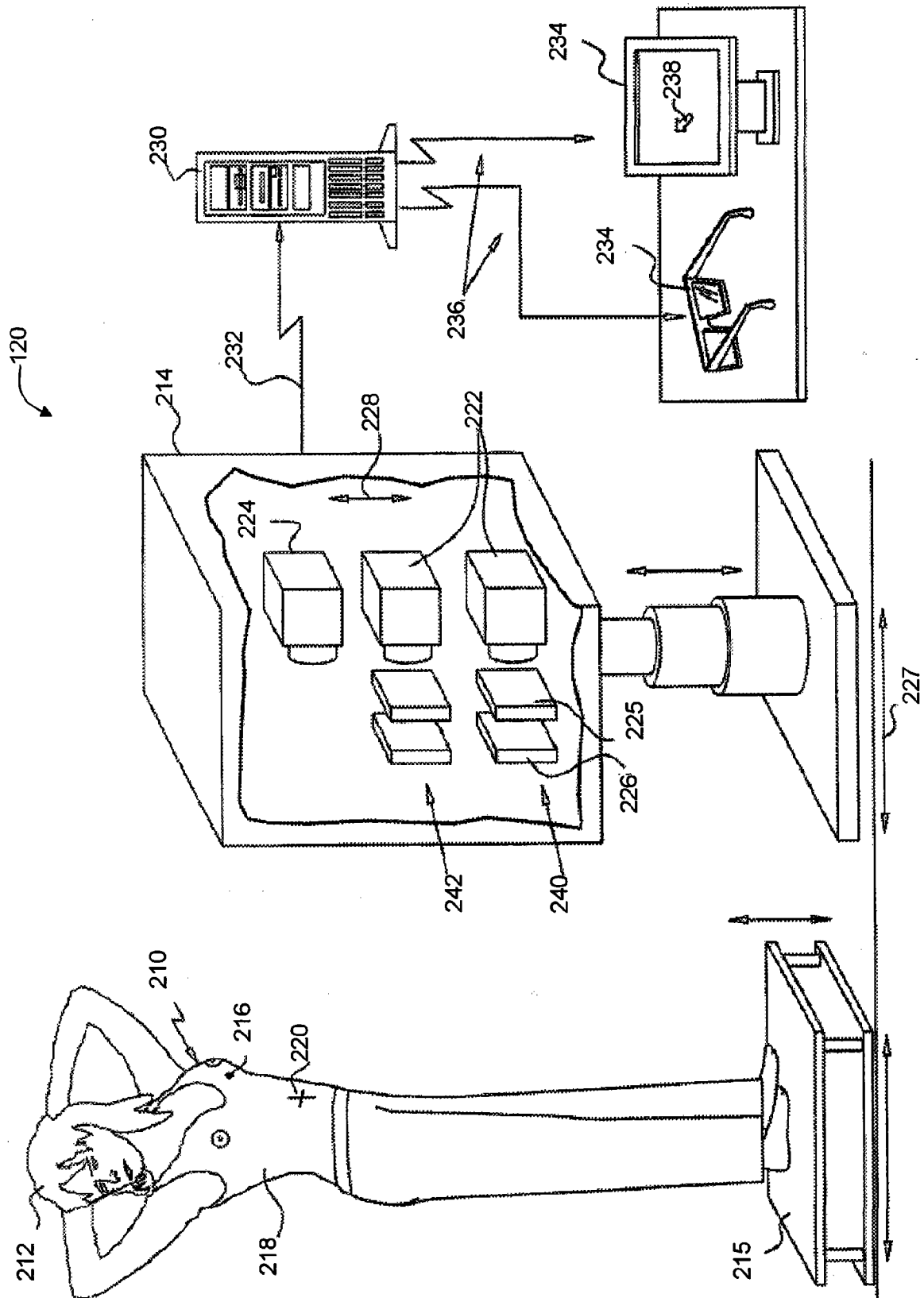


图 7F

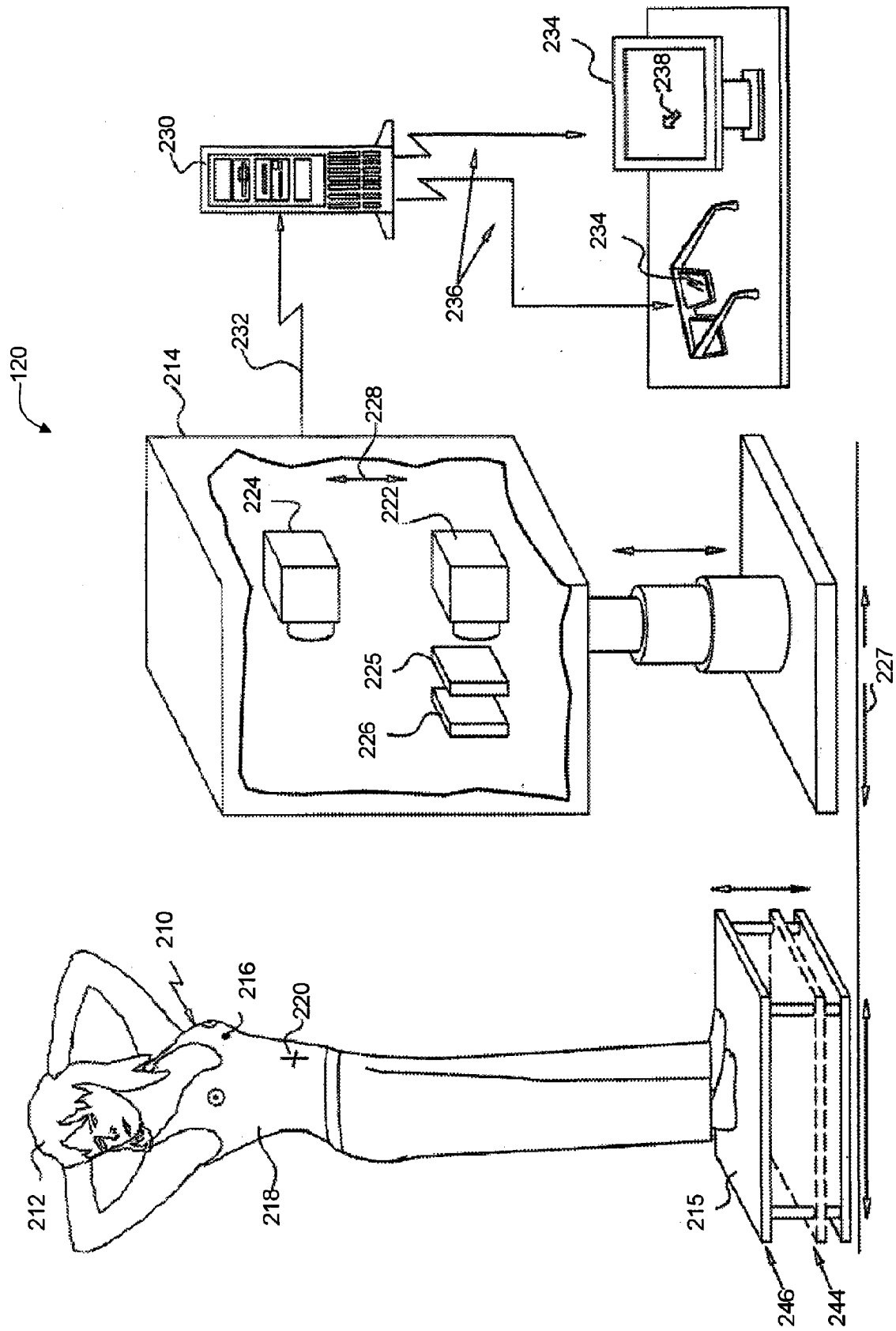


图 8A

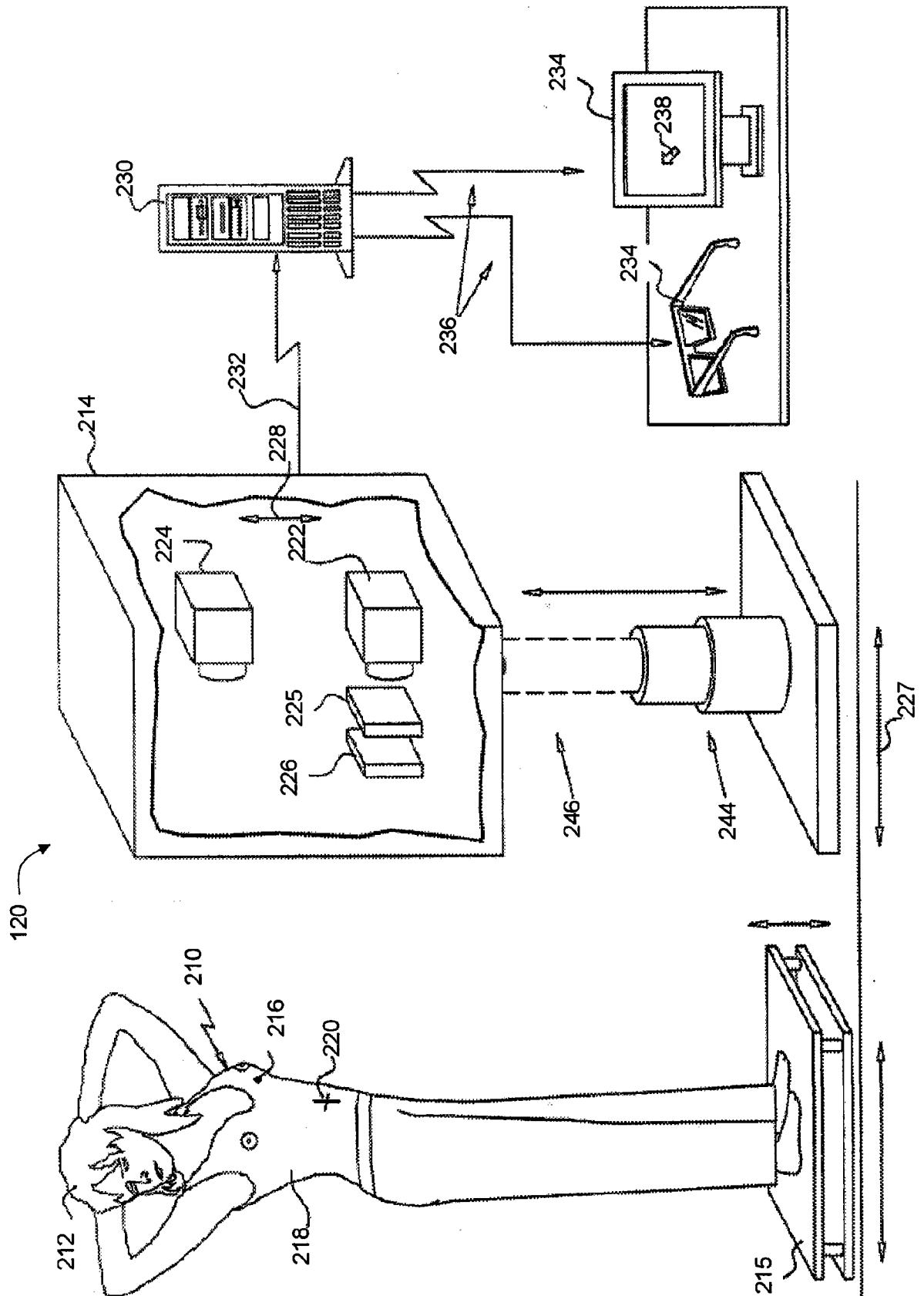


图 8B

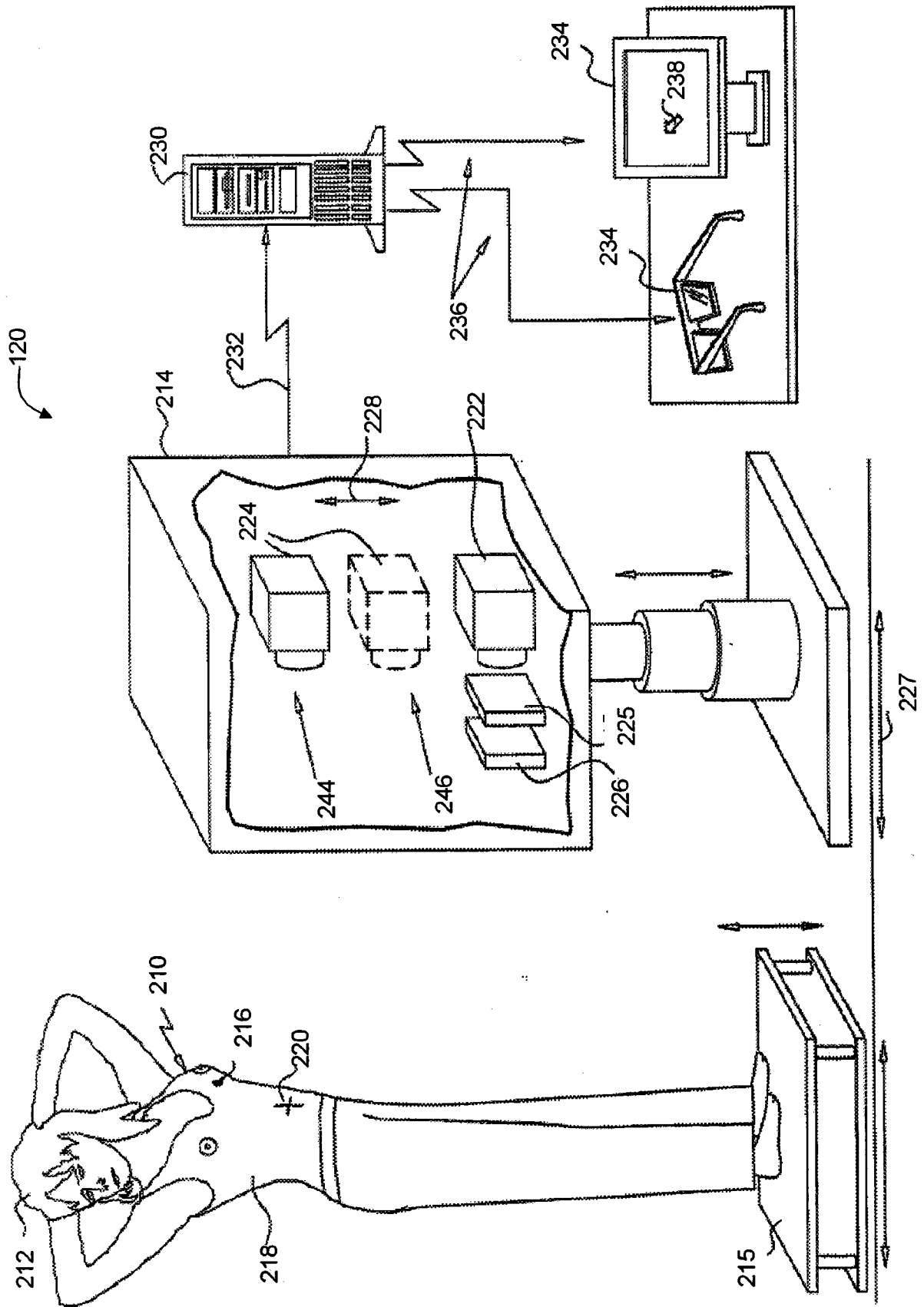


图 8C

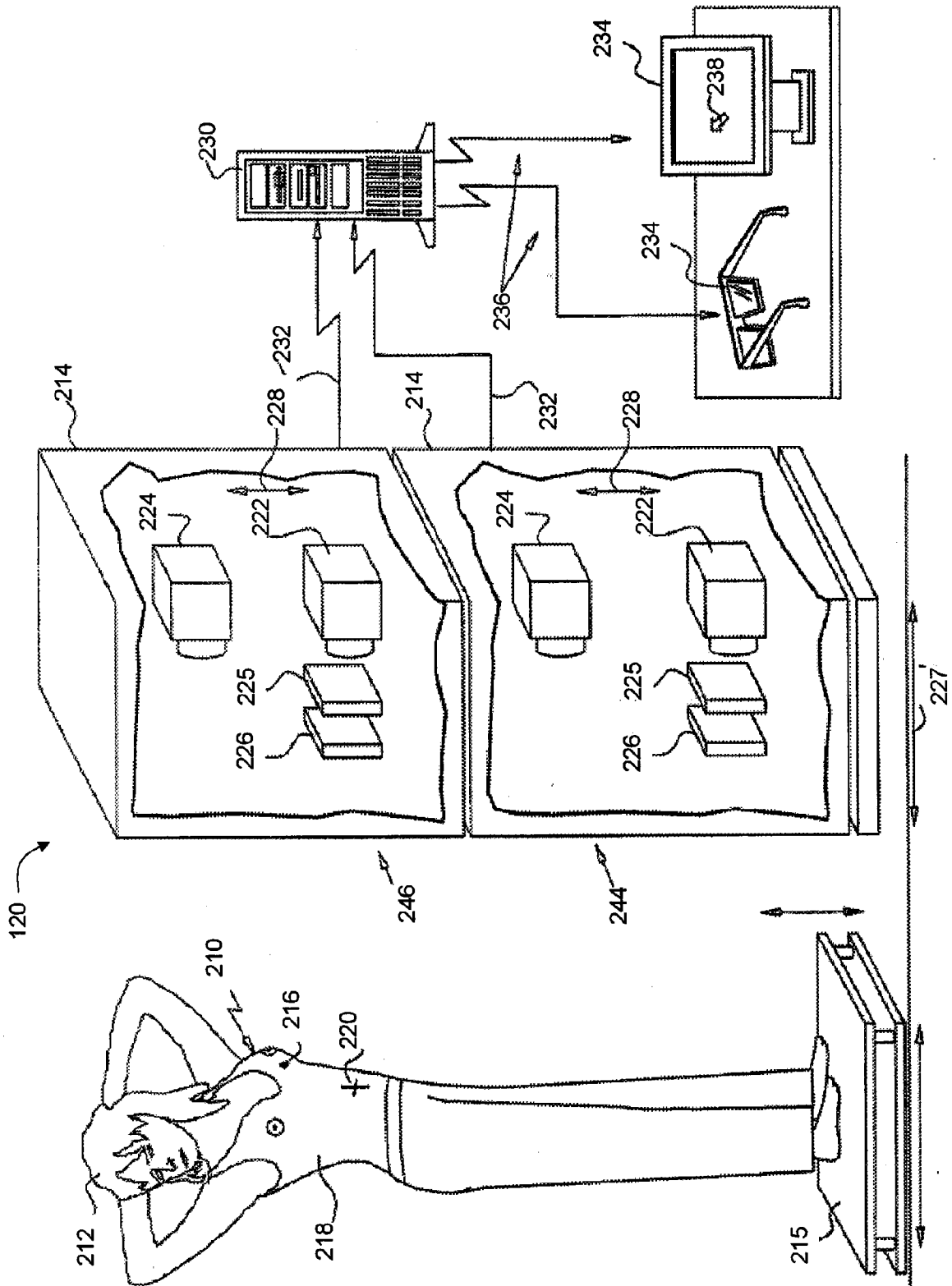


图 8D

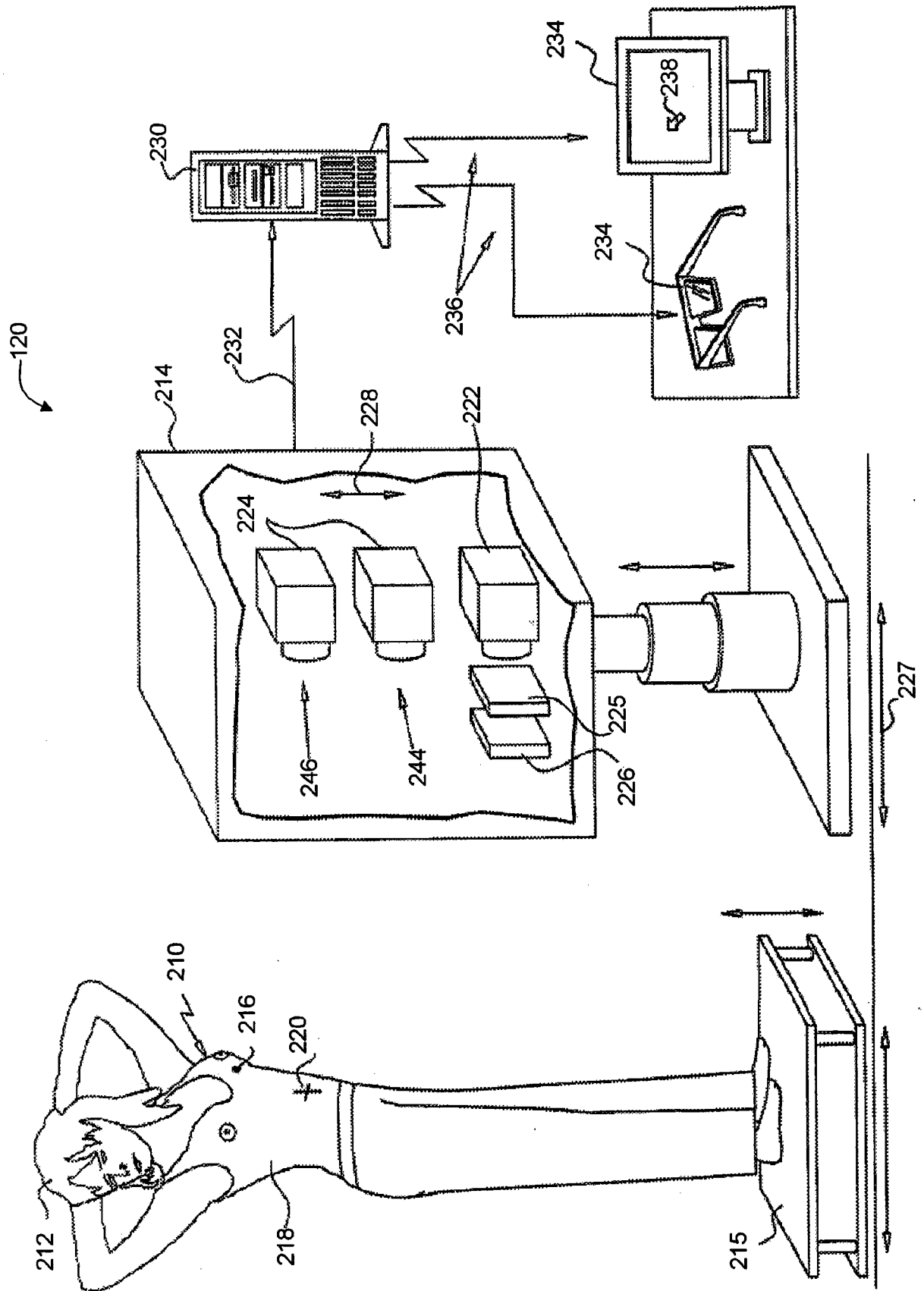


图 8E