



(19)中華民國智慧財產局

(12)設計說明書公告本

(11)證書號數：TW D222441 S

(45)公告日：中華民國 111 (2022) 年 12 月 01 日

---

(21)申請案號：111302426

(22)申請日：中華民國 111 (2022) 年 05 月 20 日

(51)LOC.(13)Cl.：15-05

(30)優先權：2022/01/05 中國大陸 202230004309.3

(71)申請人：大陸商北京石頭世紀科技股份有限公司(中國大陸) BEIJING ROBOROCK TECHNOLOGY CO., LTD. (CN)

中國大陸

(72)設計人：王蒙 WANG, MENG (CN)

(74)代理人：陳長文；馮博生

(56)參考文獻：

TW M482366

CN 306621098

CN 306832418

審查人員：張玉玫

圖式數：18 共 19 頁

---

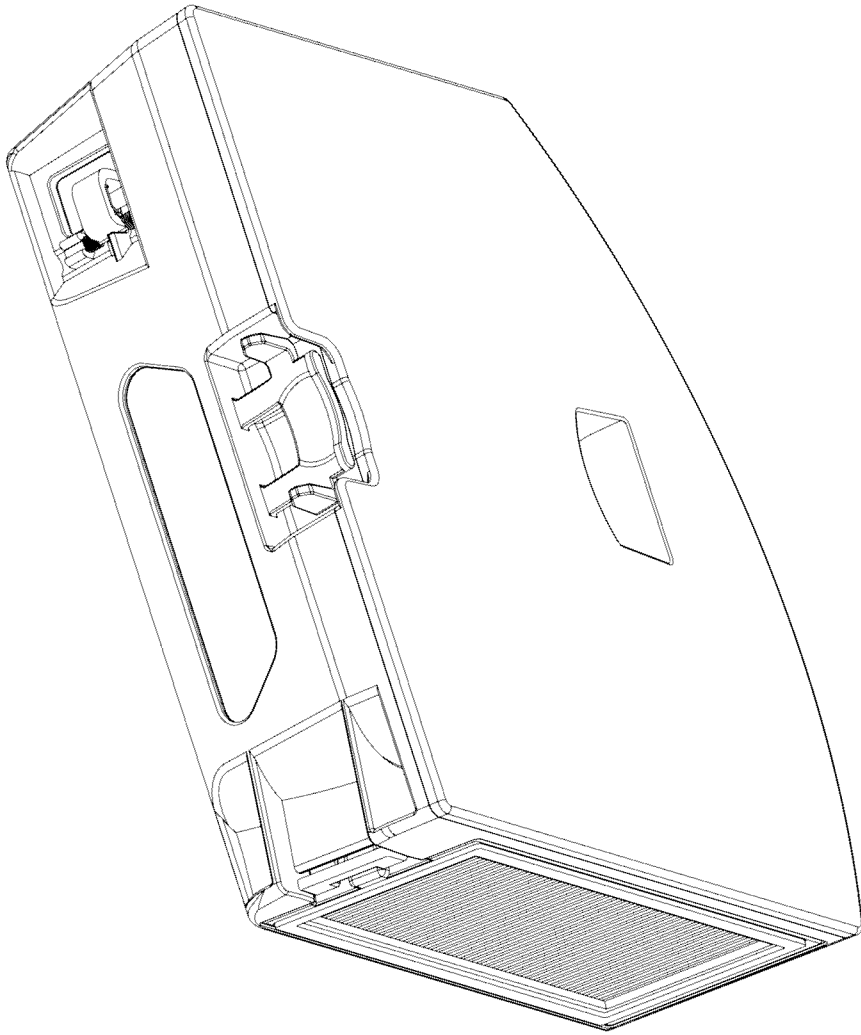
(54)名稱

塵盒

代表圖：

D222441

TW D222441 S



【立體圖1】



D222441

【設計說明書】公告本

【中文設計名稱】

塵盒

【英文設計名稱】

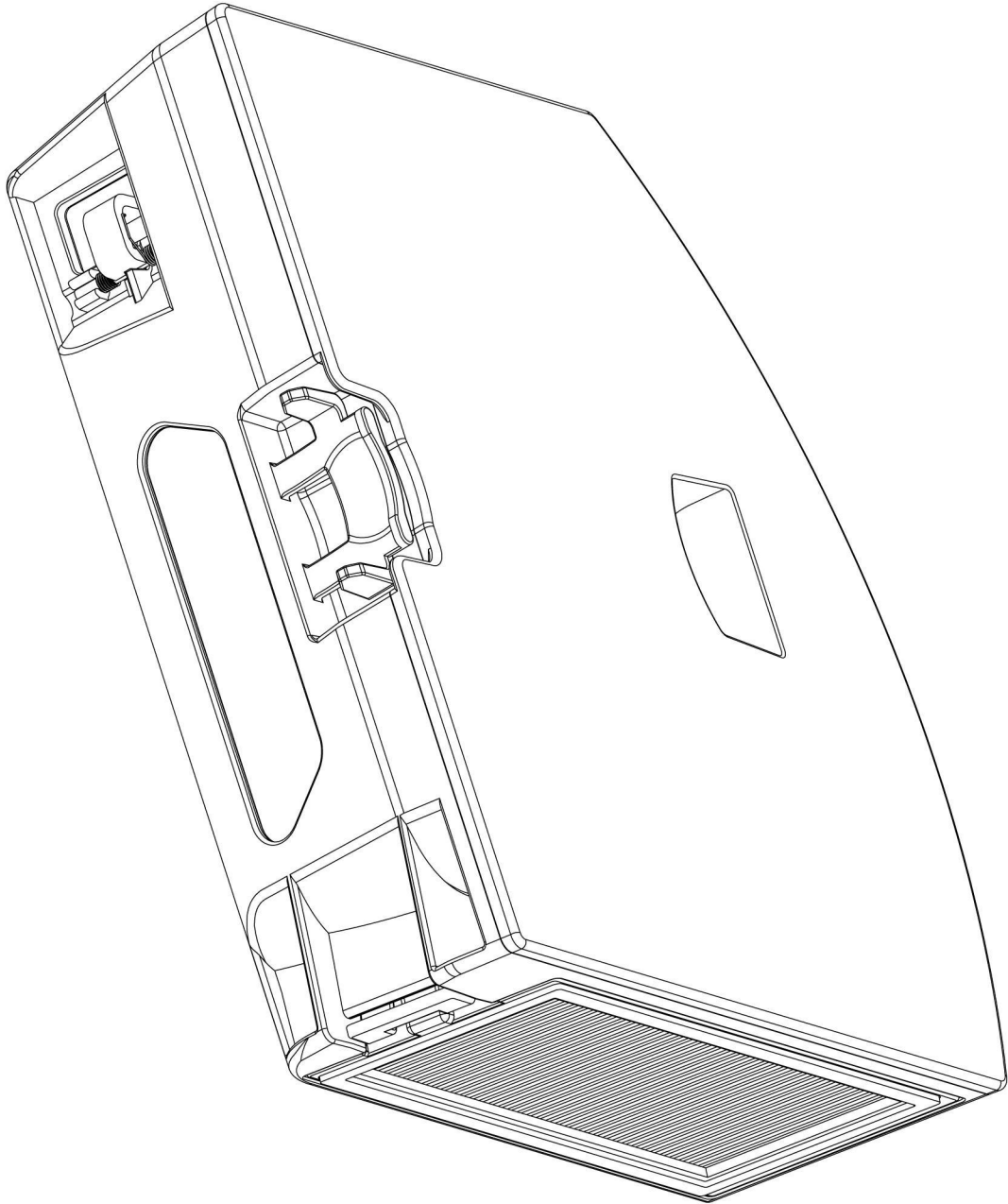
DUST BOX

【物品用途】

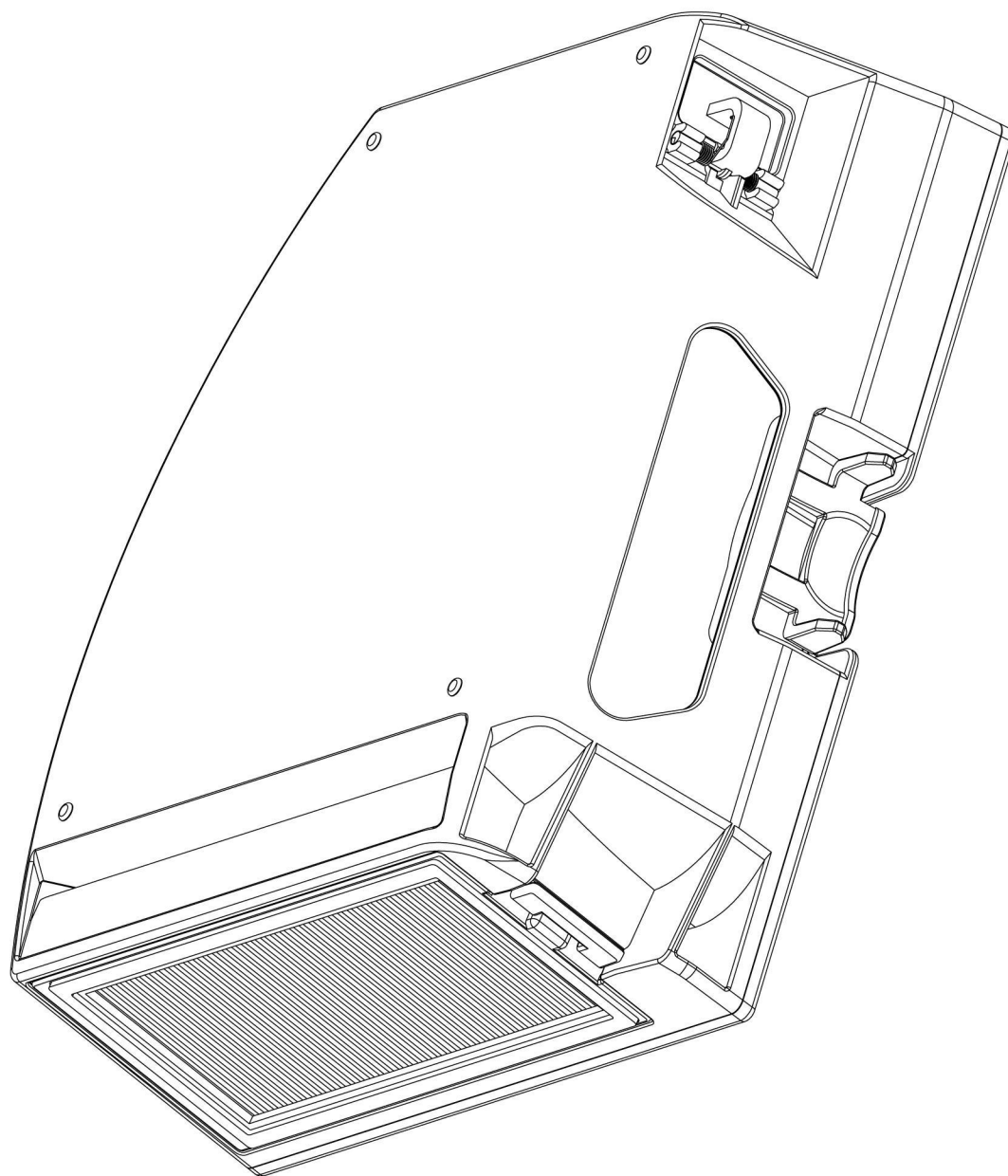
本設計係關於塵盒，可作為智能掃地機器人之配件，並用於收集灰塵。

【設計說明】

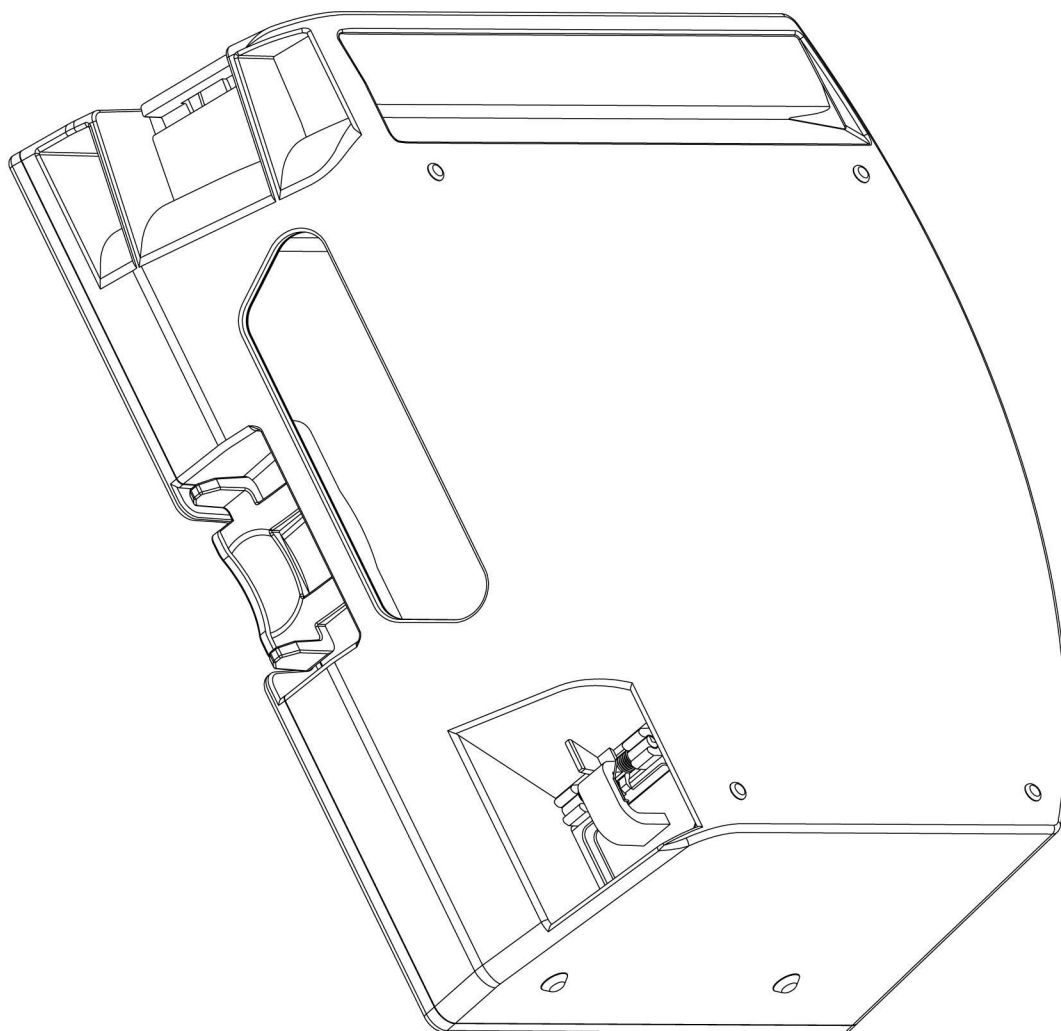
【設計圖式】  
(指定代表圖)



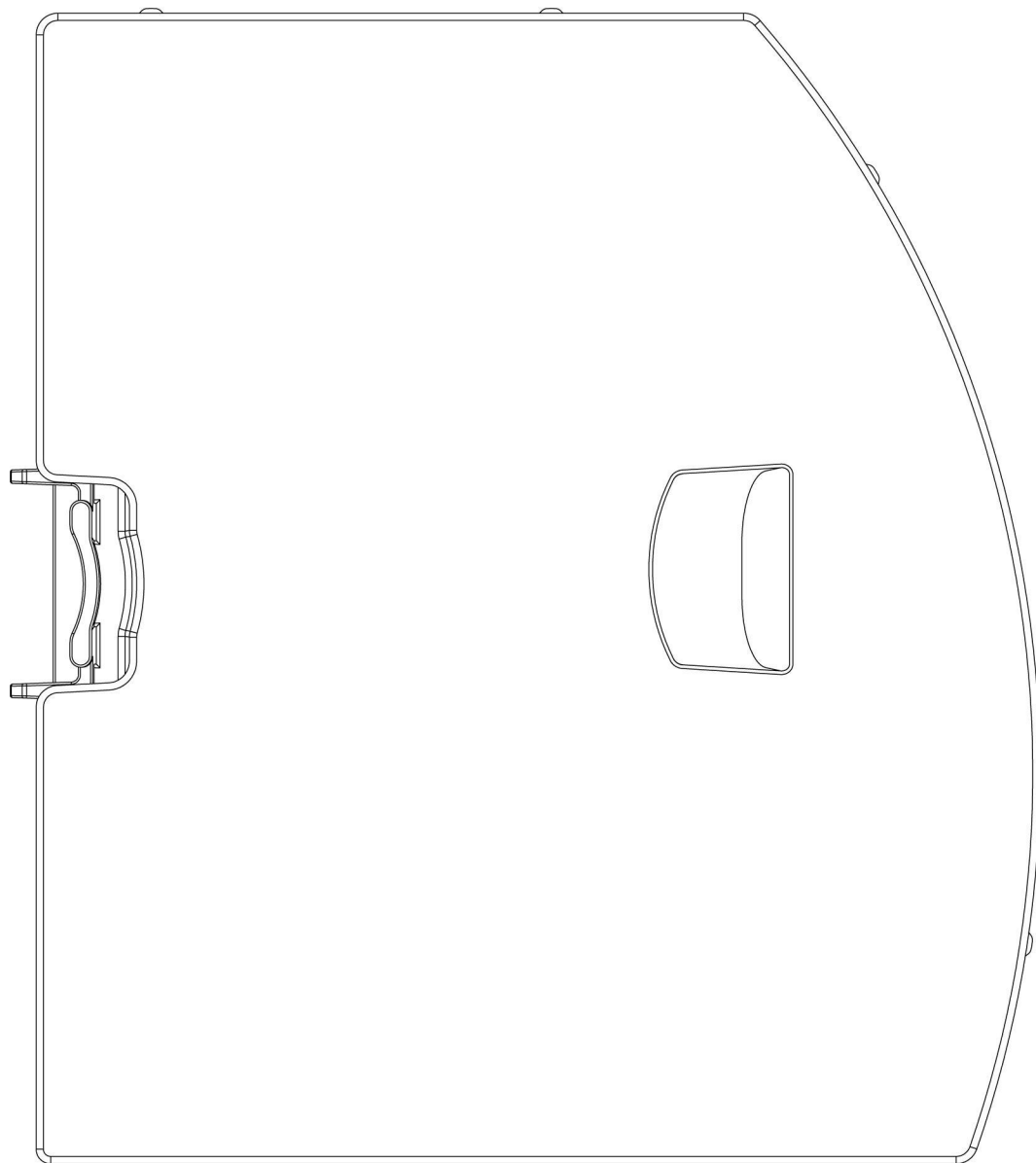
【立體圖1】



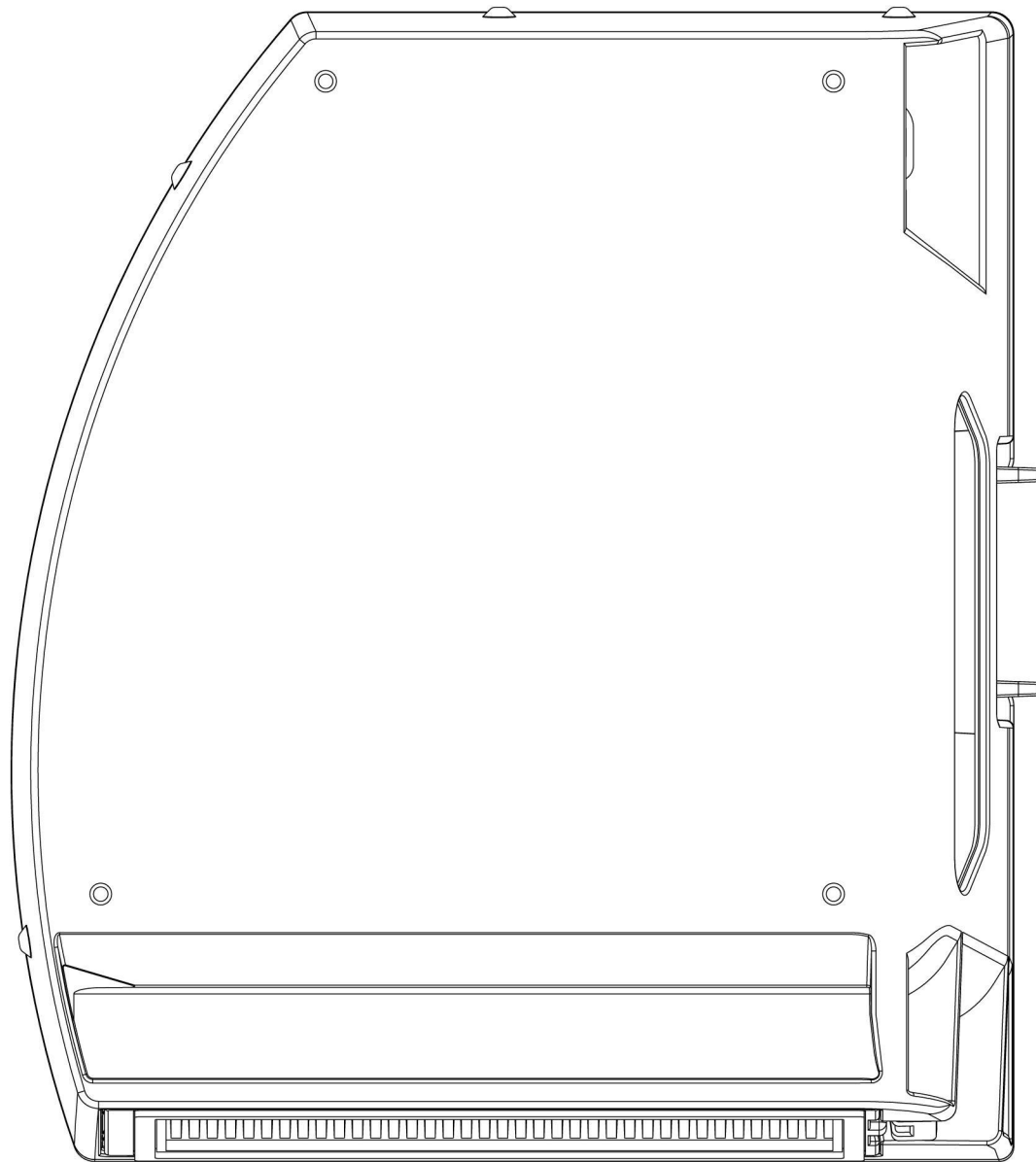
【立體圖2】



【立體圖3】

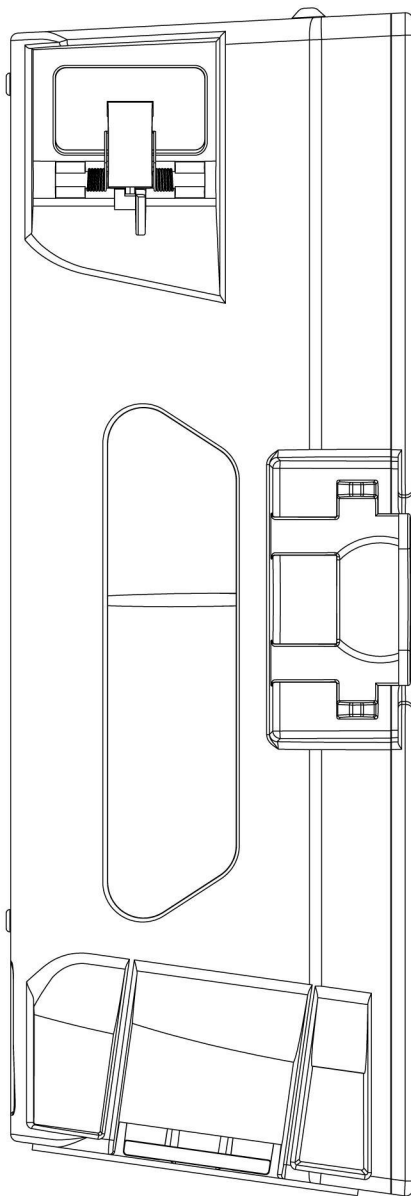


【前視圖】

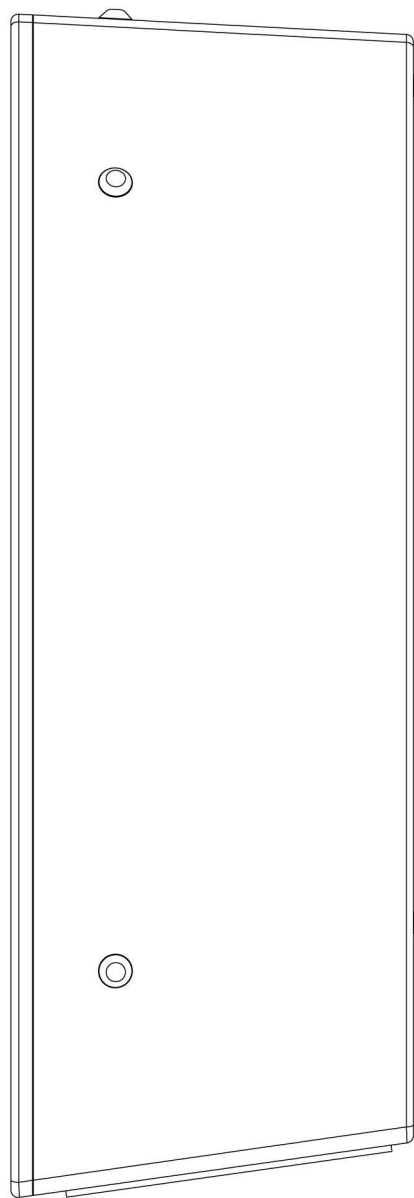


【後視圖】

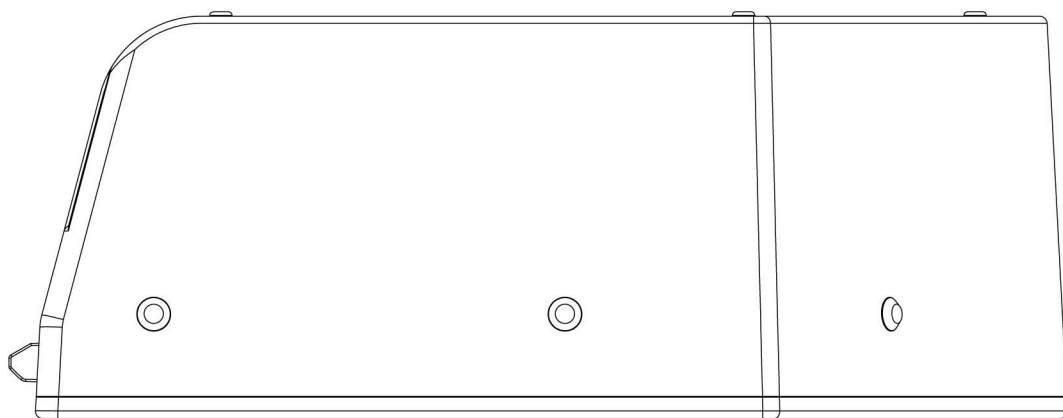




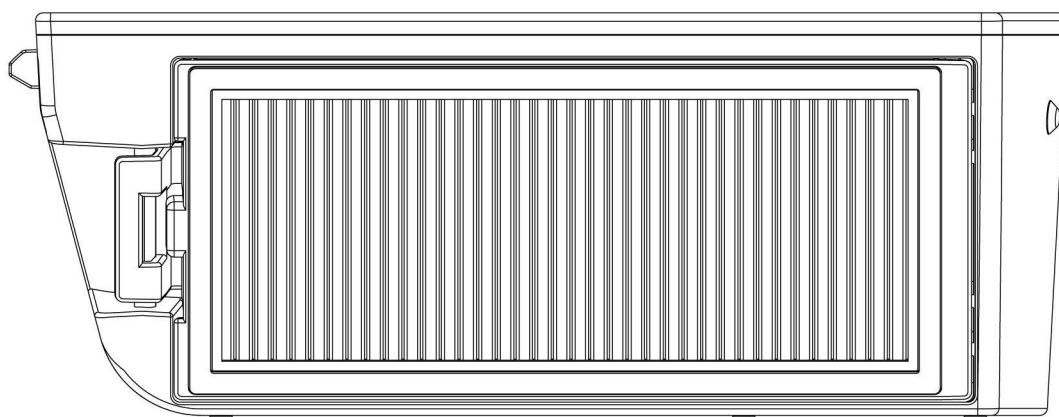
【左側視圖】



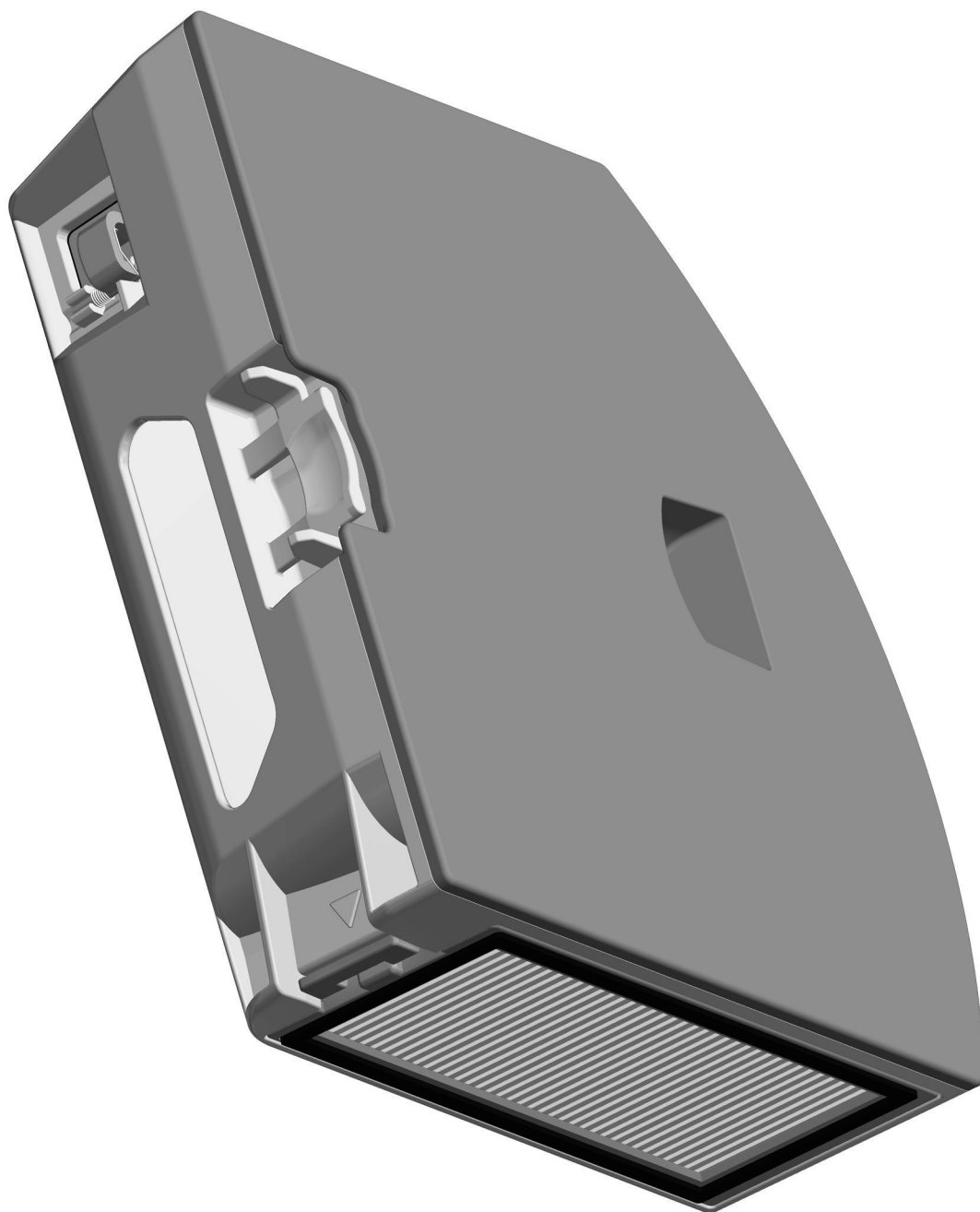
【右側視圖】



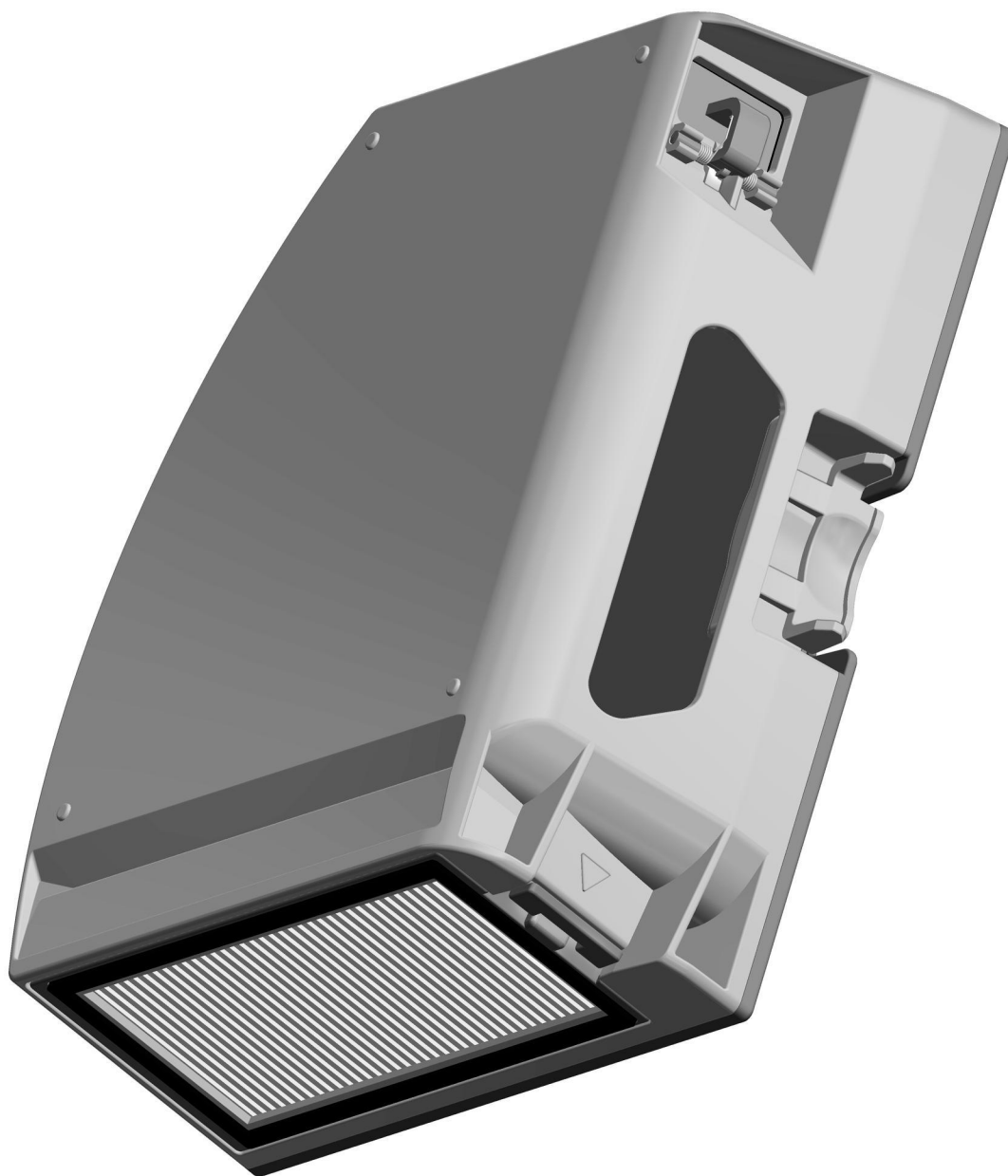
【俯視圖】



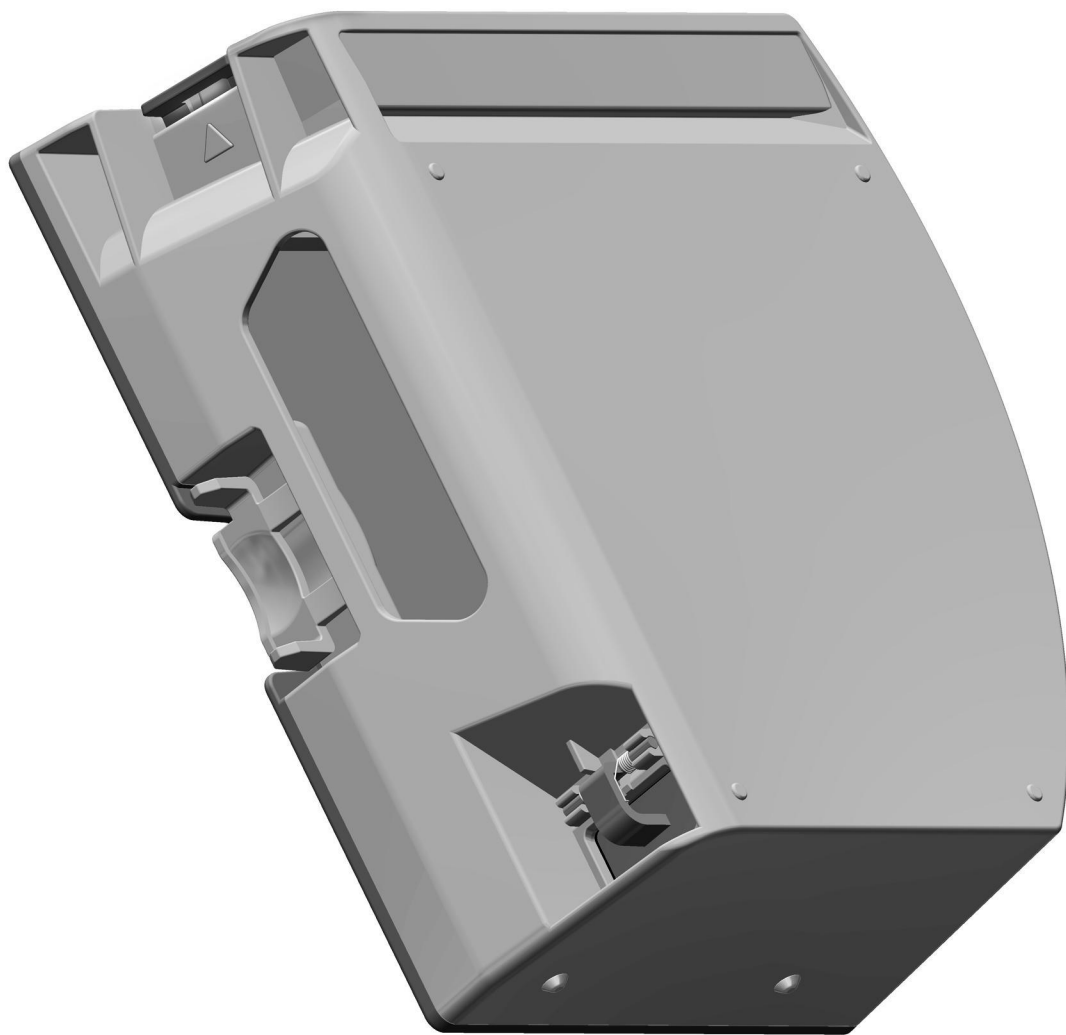
【仰視圖】



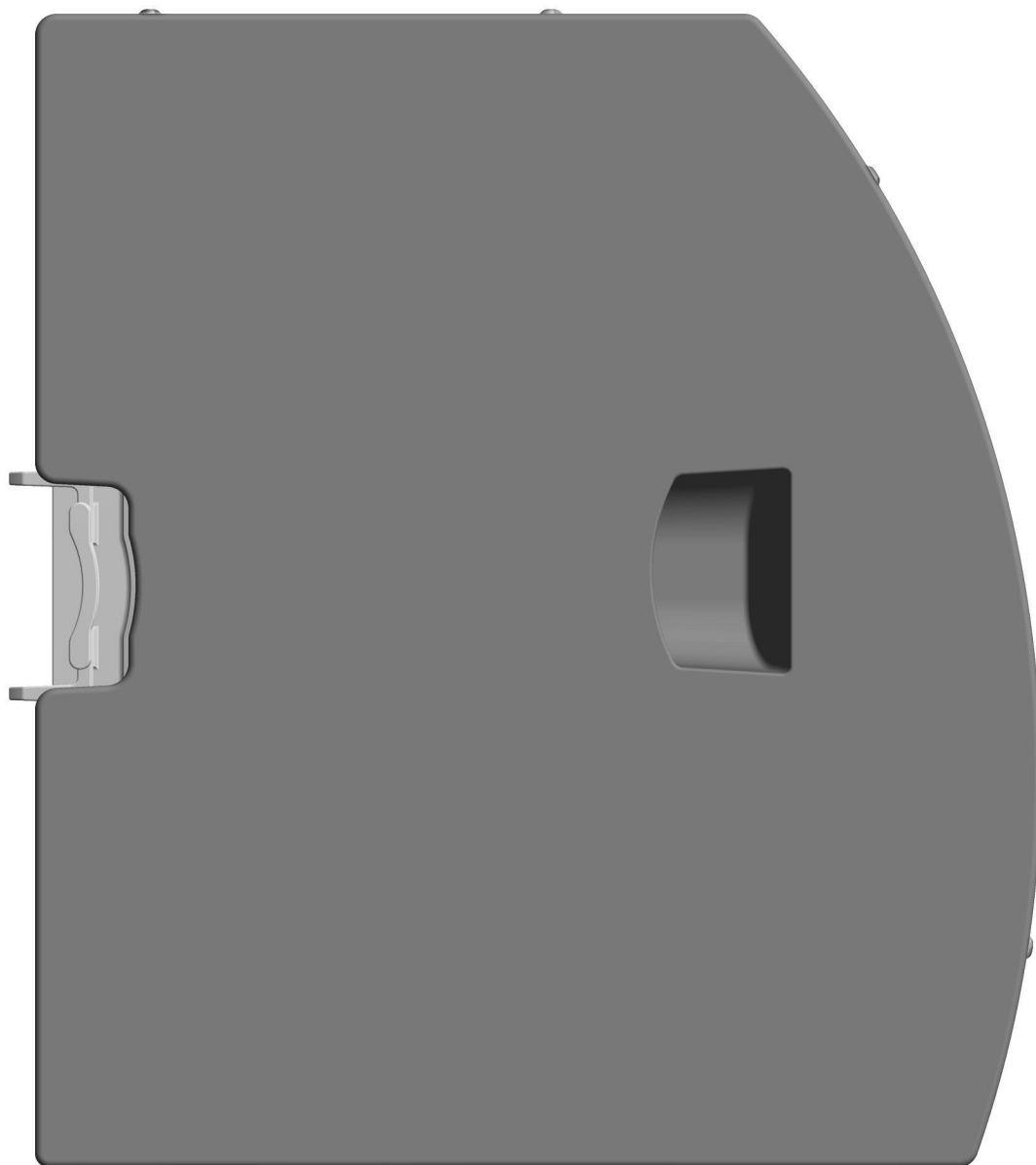
【參考立體圖1】



【參考立體圖2】

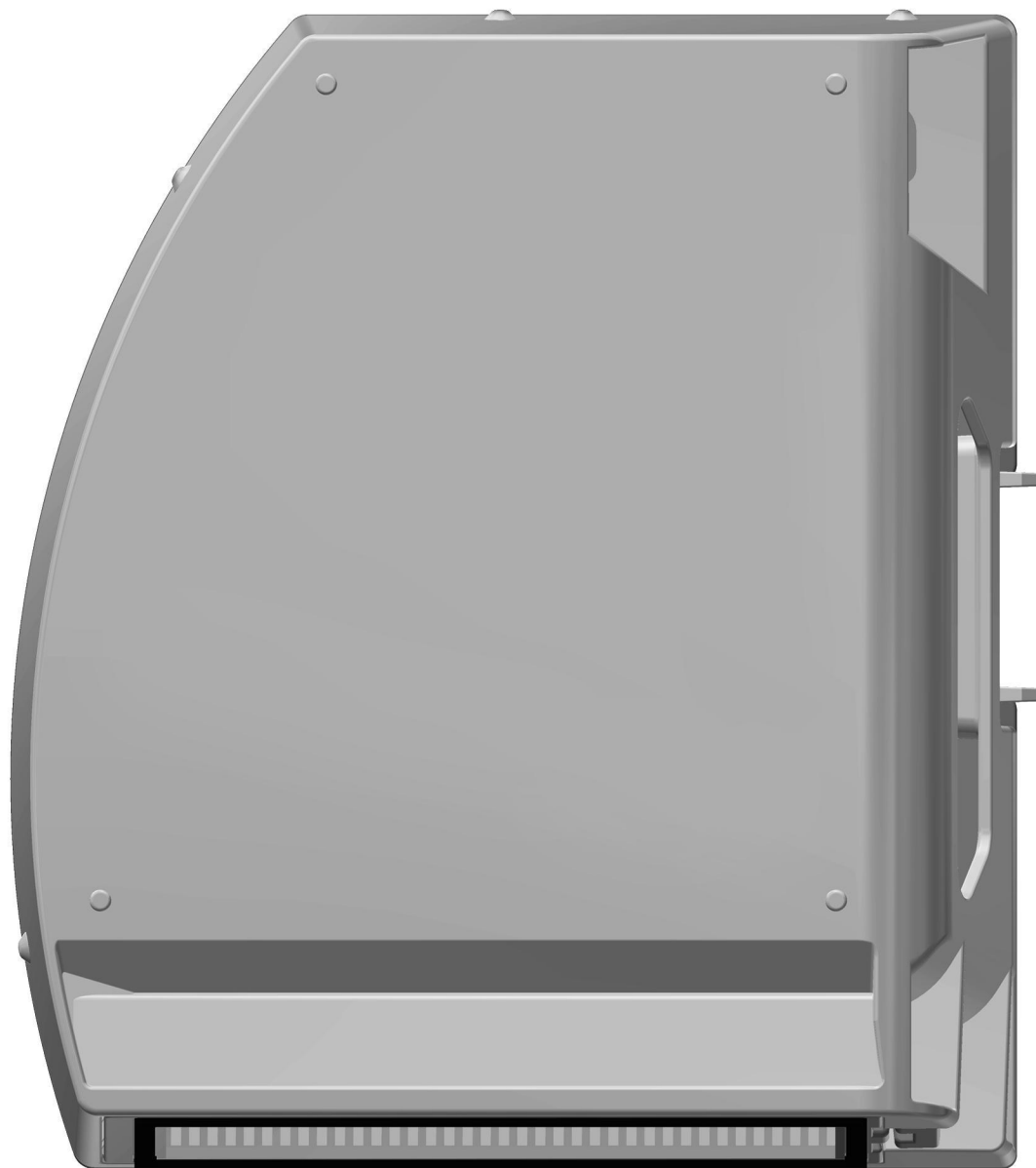


【參考立體圖3】



【參考前視圖】





【參考後視圖】



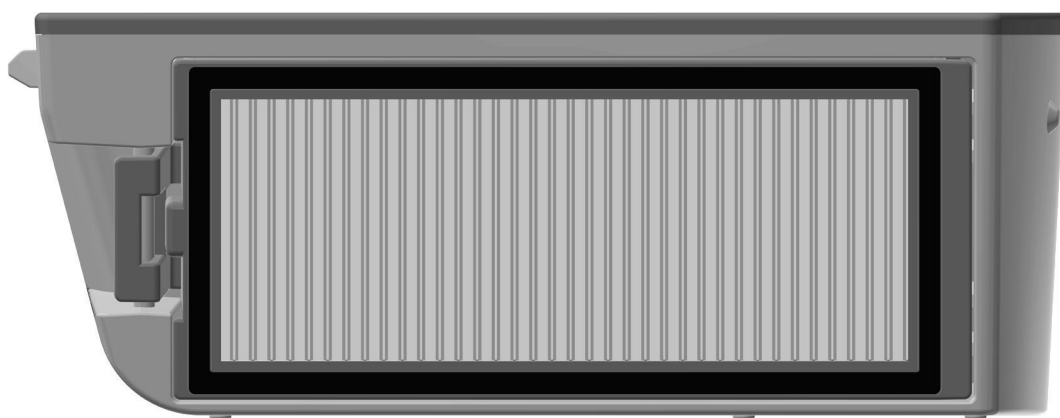
【參考左側視圖】



【參考右側視圖】



【參考俯視圖】



【參考仰視圖】