

[19] 中华人民共和国国家知识产权局

[51] Int. Cl.

F16M 13/02 (2006.01)

G06F 1/16 (2006.01)



[12] 实用新型专利说明书

专利号 ZL 200920000646.4

[45] 授权公告日 2009年10月21日

[11] 授权公告号 CN 201330922Y

[22] 申请日 2009.1.9

[21] 申请号 200920000646.4

[73] 专利权人 纬创资通股份有限公司

地址 中国台湾台北县汐止市新台五路一段
88号21F

[72] 发明人 陈冬英 黄宏章

[74] 专利代理机构 北京嘉和天工知识产权代理事
务所

代理人 严 慎

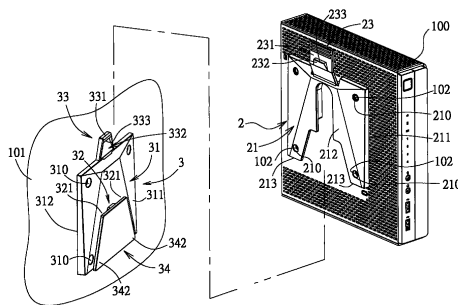
权利要求书 3 页 说明书 5 页 附图 7 页

[54] 实用新型名称

壁挂架以及壁挂架与计算机主机的组合

[57] 摘要

本实用新型涉及壁挂架以及壁挂架与计算机主机的组合。具体地，一种壁挂架，包含一第一构件及一第二构件，该壁挂架供一计算机主机藉以挂置于一壁面。该第一构件包括一用以设置于该计算机主机的第一本体、一设置于该第一本体的嵌合件及一设置于该第一本体并位于该嵌合件上方的第一卡合部。该第二构件包括一用以设置于该壁面的第二本体、一设置于该第二本体的嵌槽部及一设置于该第二本体且位于该嵌槽部上方的第二卡合部，该嵌槽部用以供该嵌合件沿一嵌合方向嵌合直至该第一卡合部卡合于该第二卡合部。本实用新型藉由第一构件与第二构件可相嵌合的结构，达到使计算机主机以可解除的方式挂置定位的功效，该壁挂架结构简单、操作容易、制造成本低廉。



1. 一种壁挂架，供一计算机主机藉以挂置于一壁面，其特征在于，所述壁挂架包括：
一第一构件，包括一用以设置于所述计算机主机的第一本体、一设置于所述第一本体的嵌合件及一设置于所述第一本体并位于所述嵌合件上方的第一卡合部；以及

一第二构件，包括一用以设置于所述壁面的第二本体、一设置于所述第二本体的嵌槽部以及一设置于所述第二本体并且位于所述嵌槽部上方的第二卡合部，所述嵌槽部用以供所述嵌合件沿一嵌合方向嵌合直至所述第一卡合部卡合于所述第二卡合部。

2. 根据权利要求 1 所述的壁挂架，其特征在于，所述第一本体包括二局部相间隔的板部，所述嵌合件包括二分别设置于所述两板部的嵌合片，所述第二本体具有一用以面向所述壁面的背面及一前面，所述嵌槽部包括位于所述第二本体前面并且顶部开口的二嵌槽，所述两嵌槽分别供所述两嵌合片由上而下伸入嵌合。

3. 根据权利要求 2 所述的壁挂架，其特征在于，所述两嵌槽为一设置于所述第二本体前面并且部分间隔于所述第二本体前面的第三本体所界定出。

4. 根据权利要求 3 所述的壁挂架，其特征在于，所述第三本体具有一固定部以及二翼片，所述固定部设置于所述第二本体前面并且具有二侧支撑缘，所述两翼片分别延伸出所述两侧支撑缘并且分别与所述第二本体前面界定出一所述嵌槽，所述两侧支撑缘分别位于所述两翼片与所述第二本体前面之间，所述两侧支撑缘分别用以供伸入所述两嵌槽的所述两嵌合片靠置。

5. 根据权利要求 2 所述的壁挂架，其特征在于，所述第一本体具有一用以面向所述计算机主机的前面及一用以面向所述第二本体的背面，所述第一卡合部包括一由所述第一本体往上延伸的第一延伸片以及由所述第一延伸片背面凸出的卡块，所述卡块具有一顶面。

6. 根据权利要求 5 所述的壁挂架，其特征在于，所述第二卡合部包括一由所述第二本体往上延伸的第二延伸片以及一由所述第二延伸片前面凹陷形成的卡槽，且所述卡槽具有一内顶面，当所述嵌合件嵌合于所述嵌槽部至所述第一卡合部卡合于所述第二卡合部，所述第一本体的背面面向所述第二本体的前面，所述第一本体的卡块位于所述卡槽内且所述卡块的顶面对应于所述卡槽的内顶面下方。

7. 根据权利要求 4 所述的壁挂架，其特征在于，所述第一本体的每一板部具有一内侧缘，所述第一本体的两板部的内侧缘相间隔，所述嵌合件的两嵌合片相向地分别延伸出所述两内侧缘，当所述嵌合件嵌合于所述嵌槽部，所述第一本体两板部的内侧缘分别靠置于所述第三本体的两翼片外缘。

8. 根据权利要求 4 所述的壁挂架, 其特征在于, 所述固定部的每一侧支撑缘具有一水平段及一与所述水平段连接并往下斜向延伸的斜向段, 所述两侧支撑缘的斜向段顶端相邻近而底端相远离; 所述嵌合件的每一嵌合片具有一水平外缘及一由所述水平外缘往下斜向延伸的斜向外缘, 所述两嵌合片的斜向外缘顶端相邻近而底端相远离, 当所述嵌合件嵌合于所述嵌槽部, 所述两嵌合片的水平外缘分别靠置于所述两侧支撑缘的水平段, 所述两嵌合片的斜向外缘分别靠置于所述两侧支撑缘的斜向段。

9. 根据权利要求 1 所述的壁挂架, 其特征在于, 当所述第一构件嵌合于所述第二构件, 所述第一本体的背面至少部分与所述第二本体的前面接触。

10. 一种壁挂架与计算机主机的组合, 包括:

一计算机主机, 包括一外壳以及一设置于所述外壳内的电子组件模块; 以及

一壁挂架, 其特征在于, 所述壁挂架包括:

一第一构件, 包括一用以设置于所述计算机主机外壳的第一本体、一设置于所述第一本体的嵌合件及一设置于所述第一本体并位于所述嵌合件上方的第一卡合部; 以及

一第二构件, 包括一用以设置于所述壁面的第二本体、一设置于所述第二本体的嵌槽部以及一设置于所述第二本体并且位于所述嵌槽部上方的第二卡合部, 所述嵌槽部用以供所述嵌合件沿一嵌合方向嵌合直至所述第一卡合部卡合于所述第二卡合部。

11. 根据权利要求 10 所述的壁挂架与计算机主机的组合, 其特征在于, 所述第一本体包括二局部相间隔的板部, 所述嵌合件包括二分别设置于所述两板部的嵌合片, 所述第二本体具有一用以面向所述壁面的背面及一前面, 所述嵌槽部包括位于所述第二本体前面并且顶部开口的二嵌槽, 所述两嵌槽分别供所述两嵌合片由上而下伸入嵌合。

12. 根据权利要求 11 所述的壁挂架与计算机主机的组合, 其特征在于, 所述两嵌槽为一设置于所述第二本体前面并且部分间隔于所述第二本体前面的第三本体所界定出。

13. 根据权利要求 12 所述的壁挂架与计算机主机的组合, 其特征在于, 所述第三本体具有一固定部以及二翼片, 所述固定部设置于所述第二本体前面并且具有二侧支撑缘, 所述两翼片分别延伸出所述两侧支撑缘并且分别与所述第二本体前面界定出一所述嵌槽, 所述两侧支撑缘分别位于所述两翼片与所述第二本体前面之间, 所述两侧支撑缘分别用以供伸入所述两嵌槽的所述两嵌合片靠置。

14. 根据权利要求 13 所述的壁挂架与计算机主机的组合, 其特征在于, 所述第一本体具有一用以面向所述计算机主机的前面及一用以面向所述第二本体的背面, 所述第一卡合部包括一由所述第一本体往上延伸的第一延伸片以及由所述第一延伸片背面凸出的卡块, 所述卡块具有一顶面。

15. 根据权利要求 10 所述的壁挂架与计算机主机的组合, 其特征在于, 所述第二卡

合部包括一由所述第二本体往上延伸的第二延伸片以及一由所述第二延伸片前面凹陷形成的卡槽，且所述卡槽具有一内顶面，当所述嵌合件嵌合于所述嵌槽部至所述第一卡合部卡合于所述第二卡合部，所述第一本体的背面面向所述第二本体的前面，所述第一本体的卡块位于所述卡槽内，并且所述卡块的顶面对应于所述卡槽的内顶面下方。

16. 根据权利要求 13 所述的壁挂架与计算机主机的组合，其特征在于，所述第一本体的每一板部具有一内侧缘，所述第一本体的两板部的内侧缘相间隔，所述嵌合件的两嵌合片相向地分别延伸出所述两内侧缘，当所述嵌合件嵌合于所述嵌槽部，所述第一本体两板部的内侧缘分别靠置于第三本体的所述两翼片外缘。

17. 根据权利要求 13 所述的壁挂架与计算机主机的组合，其特征在于，所述固定部的每一侧支撑缘具有一水平段及一与所述水平段连接并往下斜向延伸的斜向段，所述两侧支撑缘的斜向段顶端相邻近而底端相远离；所述嵌合件的每一嵌合片具有一水平外缘及一由所述水平外缘往下斜向延伸的斜向外缘，所述两嵌合片的斜向外缘顶端相邻近而底端相远离，当所述嵌合件嵌合于所述嵌槽部，所述两嵌合片的水平外缘分别靠置于所述两侧支撑缘的水平段，所述两嵌合片的斜向外缘分别靠置于所述两侧支撑缘的斜向段。

18. 根据权利要求 10 所述的壁挂架与计算机主机的组合，其特征在于，当所述第一构件嵌合于所述第二构件，所述第一本体的背面至少部分与所述第二本体的前面接触。

壁挂架以及壁挂架与计算机主机的组合

技术领域

本实用新型涉及一种壁挂架，特别是涉及一种可供计算机主机藉以挂置于壁面的壁挂架。

背景技术

如美国早期专利申请公开 US2007/0230102 所公开的，是一种外形尺寸小于一般桌上型计算机主机的迷你计算机主机（俗称 mini PC），由于其相比较于桌上型计算机主机在尺寸上缩小许多，因此，具有使用时不需占用太多的空间且轻便、易携带的优点。

而也由于其具有轻便、易携带的功能，因此，在使用过程中时而被移动、时而被放置于固定位置的状况经常发生，此外，现今例如显示器和计算机主机，由于空间规划或设计考虑，会将其挂置于墙面上以节省空间，因此，若能结合上述需求，发展出一种既可将该迷你计算机主机定位（于一壁面上），又可在需要移动时解除定位以便于携带，且亦方便操作的定位结构是需要的。

实用新型内容

因此，本实用新型的目的，即在于提供一种可供计算机主机藉以可拆离地挂置于壁面的壁挂架。

本实用新型的另一目的，在于提供一种操作简单、制造成本低廉的壁挂架。

于是，本实用新型的壁挂架包含一第一构件及一第二构件，该壁挂架可供一计算机主机藉以挂置于一壁面。该第一构件包括一用以设置于该计算机主机的第一本体、一设置于该第一本体的嵌合件以及一设置于该第一本体并位于该嵌合件上方的第一卡合部。该第二构件包括一用以设置于该壁面的第二本体、一设置于该第二本体的嵌槽部以及一设置于该第二本体并且位于该嵌槽部上方的第二卡合部，该嵌槽部用以供该嵌合件沿一嵌合方向嵌合直至该第一卡合部卡合于该第二卡合部。

该第一卡合部卡合于该第二卡合部用以限制该第二构件相对于该第一构件往相反于该嵌合方向的方向移位。

本实用新型的壁挂架与计算机主机的组合包含前述壁挂架以及一计算机主机，该计算

机主机包括外壳以及一设置于该外壳内的电子组件模块。

本实用新型的功效在于藉由第一构件与第二构件可相嵌合的结构，达到使计算机主机以可解除的方式挂置定位的功效，且该壁挂架结构简单、操作容易、制造成本低廉。

附图说明

图 1 是依据本实用新型的壁挂架的一个较佳实施例位于计算机主机与壁面之间的立体图；

图 2 是该壁挂架的第一构件与第二构件分别设置在计算机主机与该壁面的立体图；

图 3 是该第一构件的立体图；

图 4 是该第二构件的立体分解图；

图 5 是该第一构件结合至该第二构件的过程的立体图；

图 6 是该第一构件结合至该第二构件的过程的另一个角度的立体图；

图 7 是该第一构件结合于该第二构件的立体图；以及

图 8 是一立体图，用以示出该第一构件结合于第二构件时，与第三本体的结合关系。

主要组件符号说明：

1	壁挂架	233	顶面
100	计算机主机	3	第二构件
101	壁面	31	第二本体
102	螺孔	310	锁孔
103	嵌合方向	311	前面
2	第一构件	312	背面
21	第一本体	32	嵌槽部
210	锁孔	321	嵌槽
211	前面	33	第二卡合部
212	背面	331	第二延伸片
213	板部	332	卡槽
214	内侧缘	333	内顶面
214a	水平段	34	第三本体
214b	斜向段	341	固定部
22	嵌合部	342	翼片
221	嵌合片	342a	顶缘
221a	水平外缘	342b	斜向侧缘
221b	斜向外缘	343	支撑缘
23	第一卡合部	343a	水平段
231	第一延伸片	343b	斜向段
232	第二延伸片		

具体实施方式

有关本实用新型的前述及其他技术内容、特点与功效，在以下配合参考附图的一个较佳实施例的详细说明中，将可清楚地呈现。

参阅图 1 与图 2，本实用新型的壁挂架的较佳实施例包含一第一构件 2 及一第二构件 3，第一构件 2 供锁固于一计算机主机 100 的外壳，第二构件 3 供锁固于一壁面 101（如墙壁壁面等等），藉由第一构件 2 嵌合于第二构件 3，便可使计算机主机 100 挂置于壁面 101。在本实施例中，所指的计算机主机 100 可为例如迷你计算机（俗称 mini PC），其包括一外壳以及一设置于外壳内的电子组件模块（图未示），该电子组件模块可包括一主机板、中央处理单元以及一数据储存单元。

参阅图 2、图 3，第一构件 2 包括一第一本体 21、一设置于第一本体 21 的嵌合件 22 以及一设置于第一本体 21 并且位于嵌合件 22 上方的第一卡合部 23。第一本体 21 具有一前面 211 及一背面 212，在本实施例中，第一本体 21 包括二局部相间隔而局部相连接的板部 213 并且大致呈板状，每一板部 213 具有一内侧缘 214，每一内侧缘 214 具有一水平段 214a 及一连接水平段 214a 并且往下斜向延伸的斜向段 214b，两板部 213 的斜向段 214b 顶端相邻近而底端相远离。

嵌合件 22 包括分别延伸出两板部 213 内侧缘 214 并且相向的二嵌合片 221，且每一嵌合片 221 具有一水平外缘 221a 及一与水平外缘 221a 连接并且往下呈斜向延伸的斜向外缘 221b，两嵌合片 221 的斜向外缘 221b 顶端相邻近而底端相远离。

第一卡合部 23 包括一由第一本体 21 往上延伸的第一延伸片 231 以及由第一延伸片 231 背面凸出的卡块 232，卡块 232 具有一顶面 233。

且在本实施例中，第一本体 21 设有多个锁孔 210，计算机主机 100 的外壳亦设有多个螺孔 102，这些锁孔 210 及螺孔 102 可为视频电子标准协会（Video Electronic Standard Association, VESA）规格，利用螺丝（图未示）穿过这些锁孔 210 及螺孔 102，便可将第一构件 2 以第一本体 21 的前面 211 面向计算机主机 100 的方式锁固。

参阅图 2、图 4，第二构件 3 包括一第二本体 31、一设置于第二本体 31 的嵌槽部 32 以及一设置于第二本体 31 并且位于嵌槽部 32 上方的第二卡合部 33。第二本体 31 呈板状并且具有一前面 311 及一背面 312，嵌槽部 32 包括二位于第二本体 31 前面 311 并且顶部开口的嵌槽 321，在本实施例中，嵌槽部 32 为一独立的第三本体 34 锁固于第二本体 31 前面 311 并且部分间隔于第二本体 31 前面 311 而界定出，其中，第三本体 34 包括一设置固定于第二本体 31 前面 311 的固定部 341 及二翼片 342，固定部 341 具有左右两侧支撑缘 343，每一侧支撑缘 343 具有一水平段 343a 及一连接水平段 343a 并且呈斜向延伸的斜向

段 343b, 两侧支撑缘 343 的斜向段 343b 顶端相邻近而底端相远离。两翼片 342 分别延伸出固定部 341 左右两侧支撑缘 343, 并且间隔于第二本体 31 前面 311 而分别界定出上述的两嵌槽 321, 且此时固定部 341 的两支撑侧缘 343 分别位于两翼片 342 与第二本体 31 前面 311 之间, 每一翼片 342 具有一顶缘 342a 及一斜向侧缘 342b, 且由于两翼片 342 的形成使得第三本体 34 的外形轮廓大致呈梯形。

第二卡合部 33 包括一由第二本体 31 往上延伸的第二延伸片 331 以及由第二延伸片 331 前面凹陷形成的卡槽 332, 卡槽 332 具有一向下的内顶面 333。

第二构件 3 的第二本体 31 亦设有多个 VESA 规格排列的锁孔 310, 藉由该等锁孔 310, 便可将第二构件 3 以第二本体 31 背面 312 面向壁面 101 的方式锁固。在本实施例中, 第一构件 2、第二构件 3 以及界定出第二构件 3 的嵌槽部 32 的第三本体 34 均为塑料注射成型制成。

参阅图 2、图 5、图 6, 欲将计算机主机 100 通过壁挂架 1 挂置于壁面 101 时, 是使第一构件 2 的第一本体 21 背面 212 面向第二构件 3 的第二本体 31 的前面 311, 并且第一构件 2 位于第二构件 3 上方, 使第一构件 2 的两嵌合片 221 分别对应第二构件 3 的两嵌槽 321 上方, 接着, 将第一构件 2 相对于第二构件 3 沿着由上而下的嵌合方向 103 往下移位, 配合参阅图 7 与图 8, 使第一构件 2 两嵌合片 221 分别伸入第二构件 3 的两嵌槽 321 而分别位于两翼片 321 后方, 且第一卡合部 23 卡入第二卡合部 33, 即完成将计算机主机 100 通过壁挂架 1 挂置于壁面 101 的动作, 且此时, 第一本体 21 的背面 212 面向第二本体 31 的前面 311。为能清楚显示两嵌合片 221 与第三本体 34 的结构配合, 图 8 仅示出第二构件 3 的第三本体 34。

值得注意的是, 藉由两翼片 321 的设置, 一方面可界定出嵌槽 321 以供第一构件 2 的两嵌合片 221 伸入嵌合, 另一方面, 亦具有挡止作用, 避免第一构件 2 的两嵌合片 221 往前脱离第二构件 3。此外, 当第一构件 2 的两嵌合片 221 分别嵌入两嵌槽 321 内时, 两嵌合片 221 分别靠置于固定部 341 的两侧支撑缘 343, 而两板部 213 的内侧缘 214 分别靠置于两翼片 321 的外缘, 藉此, 可支撑计算机主机 100 往下的重力, 当然, 由于尺寸设计及制造误差的关系, 上述两者也有可能只满足其中一者, 但其同样可达到支撑的效果。

更细致地说, 前述的支撑是第一本体 21 两板部 213 的内侧缘 214 水平段 214a 分别靠置于两翼片 342 顶缘 342a, 两嵌合片 221 的水平外缘 221a 分别靠置于固定部 341 两侧支撑缘 343 两水平段 343a 上, 此外, 第一本体 21 两板部 213 内侧缘 214 斜向段 214b 与翼片 342 斜向侧缘 342b 的结构配合, 以及两嵌合片 221 斜向外缘 221b 与固定部 341 两侧支撑缘 343 斜向段 343b 的结构配合, 亦具有支撑的作用。

当第一卡合部 23 的卡块 232 卡入第二卡合部 33 的卡槽 332 时, 卡块 232 的顶面 233 对应于卡槽 332 的内顶面 333 下方, 藉此可限制第一构件 2 相对于第二构件 3 往上移位,

避免第一构件 2 被不经意地往上移动而脱离第二构件 3。

再附加说明的是,在较佳的结构设计中,是可使当第一构件 2 与第二构件 3 相嵌合时,第一本体 21 的背面 212 与第二本体 31 的前面 311 至少局部相接触,可避免第一构件 3 产生相对于第二构件 2 前后方向的晃动,减少计算机主机 100 挂置于壁面 101 的不稳定性。

当使用者欲将计算机主机 100 由壁面 101 取下时,藉由往前扳动第一卡合部 23 的第一延伸片 231 (如图 1 的箭头方向),使第一延伸片 231 产生些微的弹性形变而使卡块 232 脱离第二卡合部 33 的卡槽 332,接着,再将第一构件 2 相对于第二构件 3 往上移位,使第一构件 2 的嵌合片 221 往上移出第二构件 3 的嵌槽 321,即可解除第一构件 2 与第二构件 3 的嵌合,将计算机主机 100 由壁面 101 取下。

综上所述,本实用新型藉由第一构件与第二构件可相嵌合的结构,使计算机主机可藉以挂置于壁面上并且可轻易地解除第一构件与第二构件的嵌合而由壁面取下计算机主机,由于壁挂架结构简单、操作容易且制造成本低廉,故确实能达到本实用新型的目的。

惟以上所述的内容,仅为本实用新型的较佳实施例而已,应当不能以此限定本实用新型实施的范围,即凡是根据本实用新型权利要求书范围及实用新型说明内容所作的简单的等同变化与修饰,皆仍属本实用新型专利涵盖的范围内。

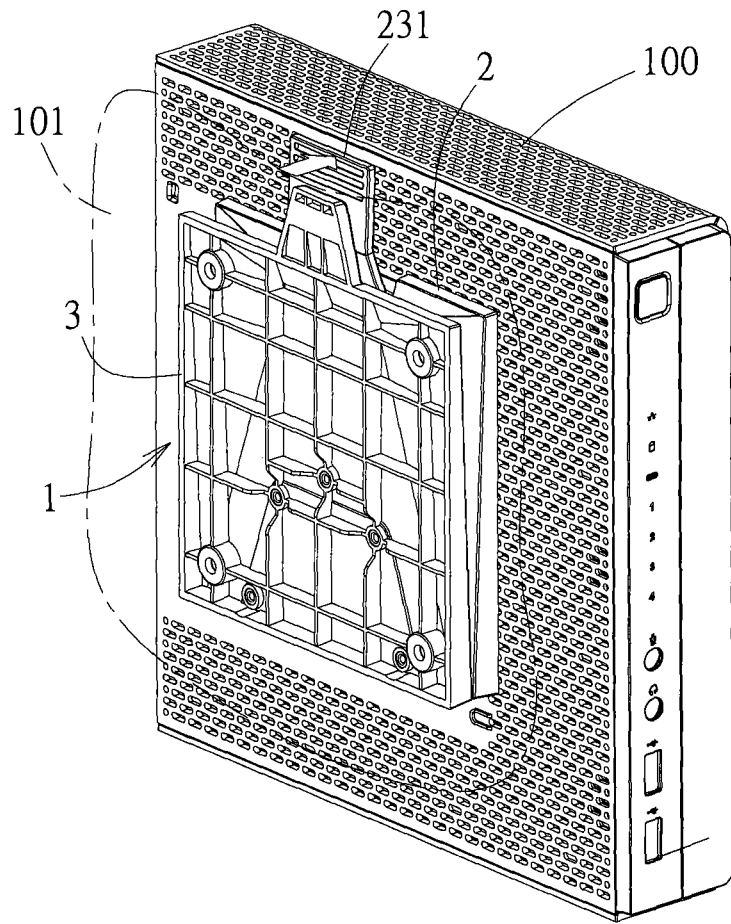


图 1

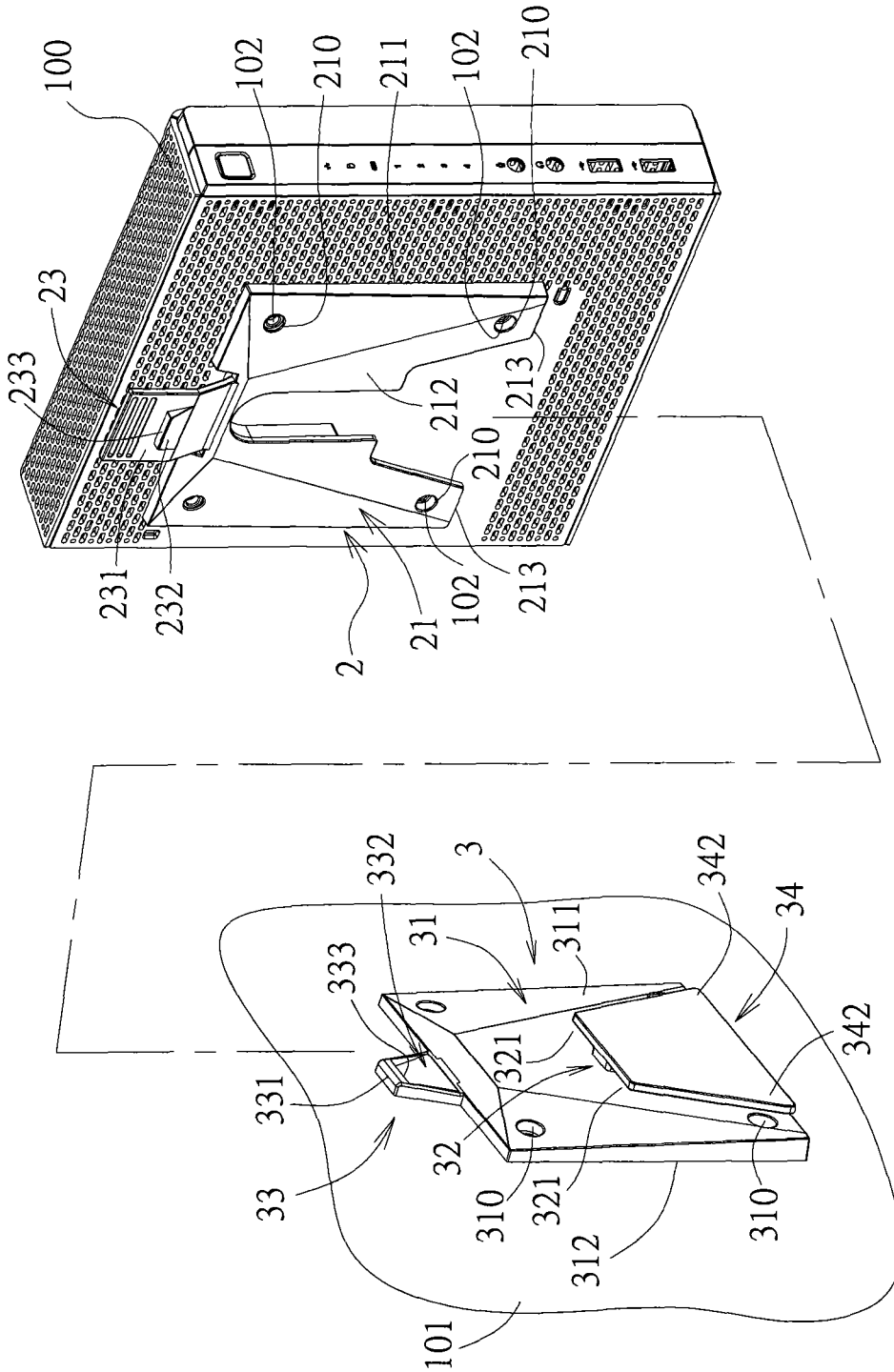


图 2

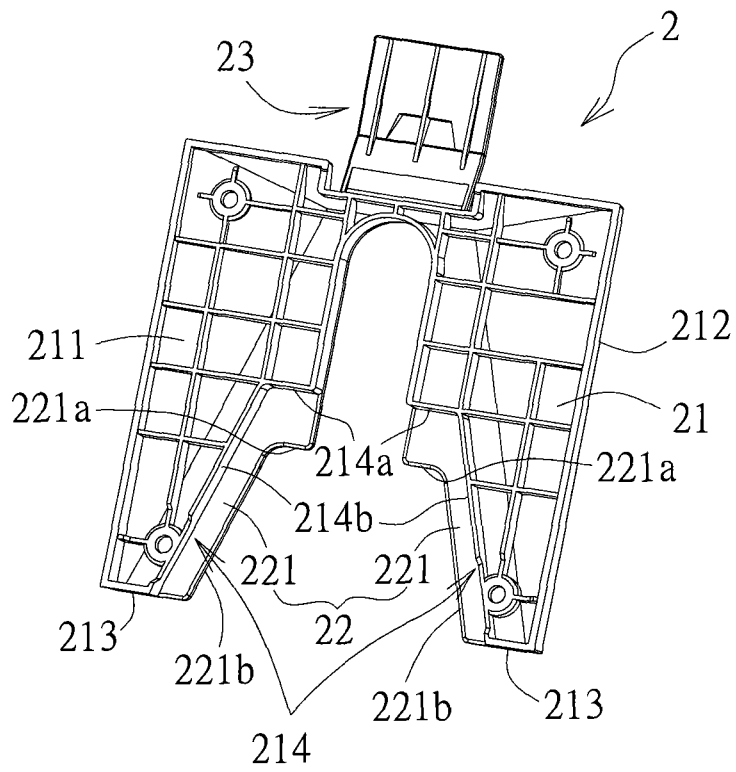


图 3

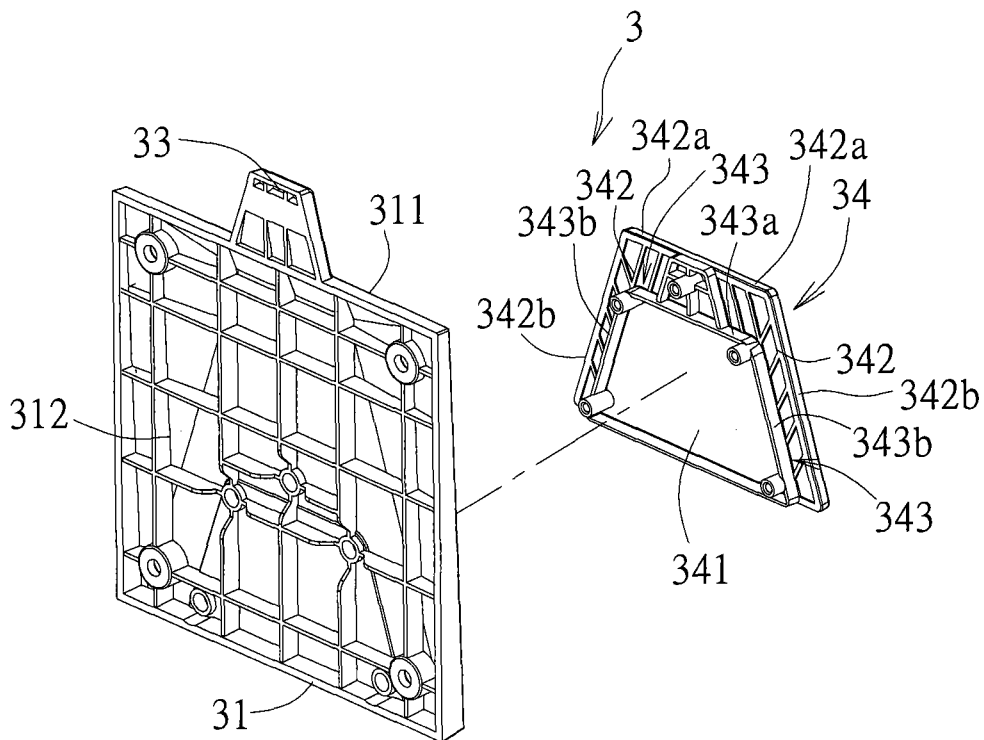


图 4

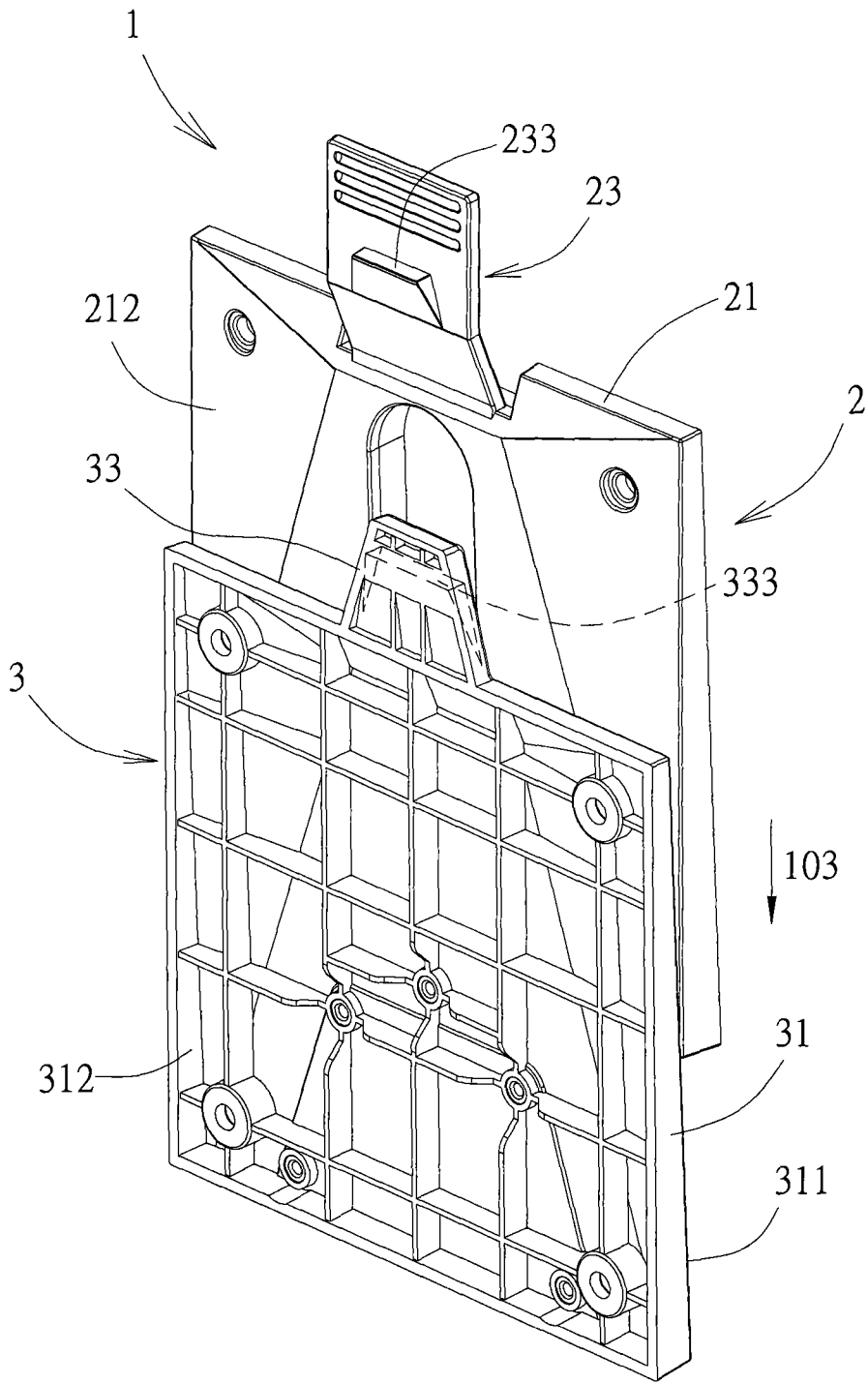


图 5

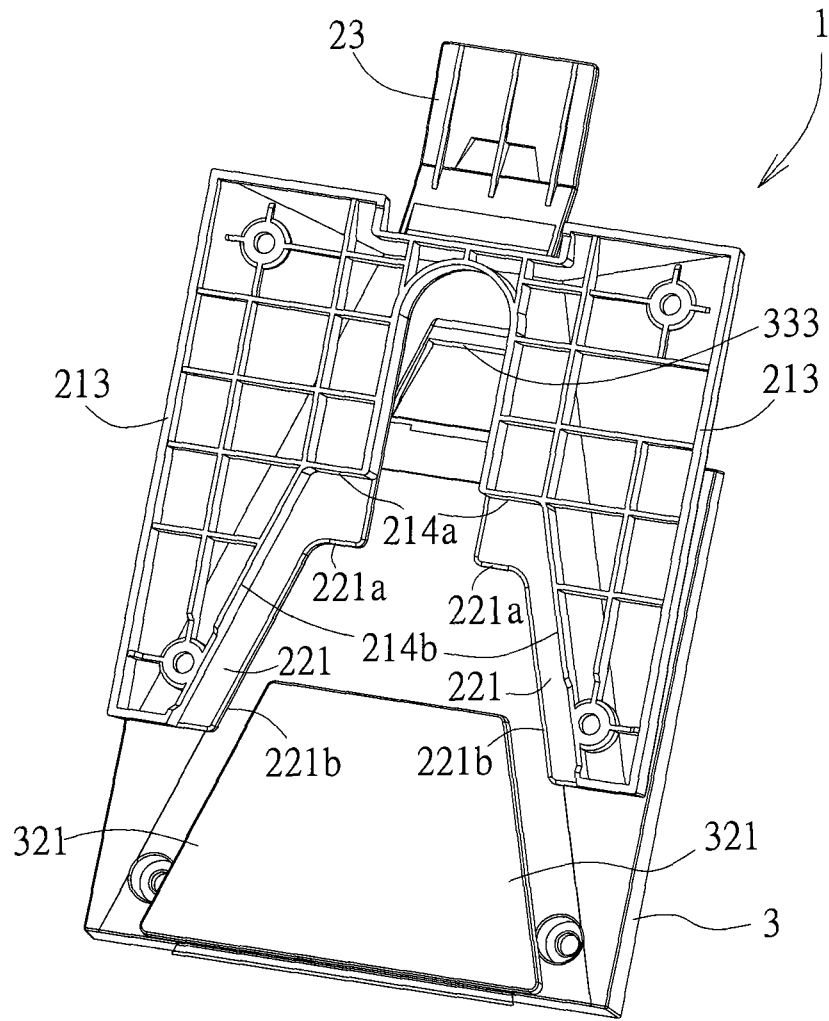


图 6

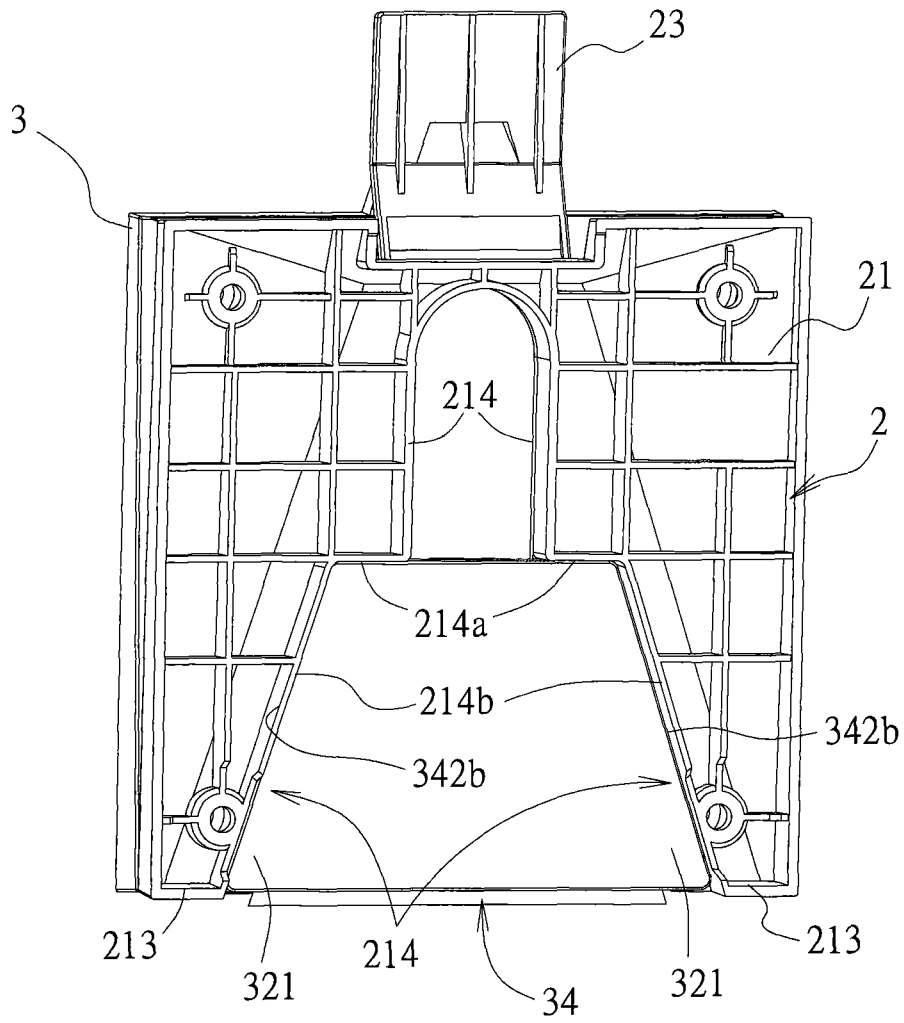


图 7

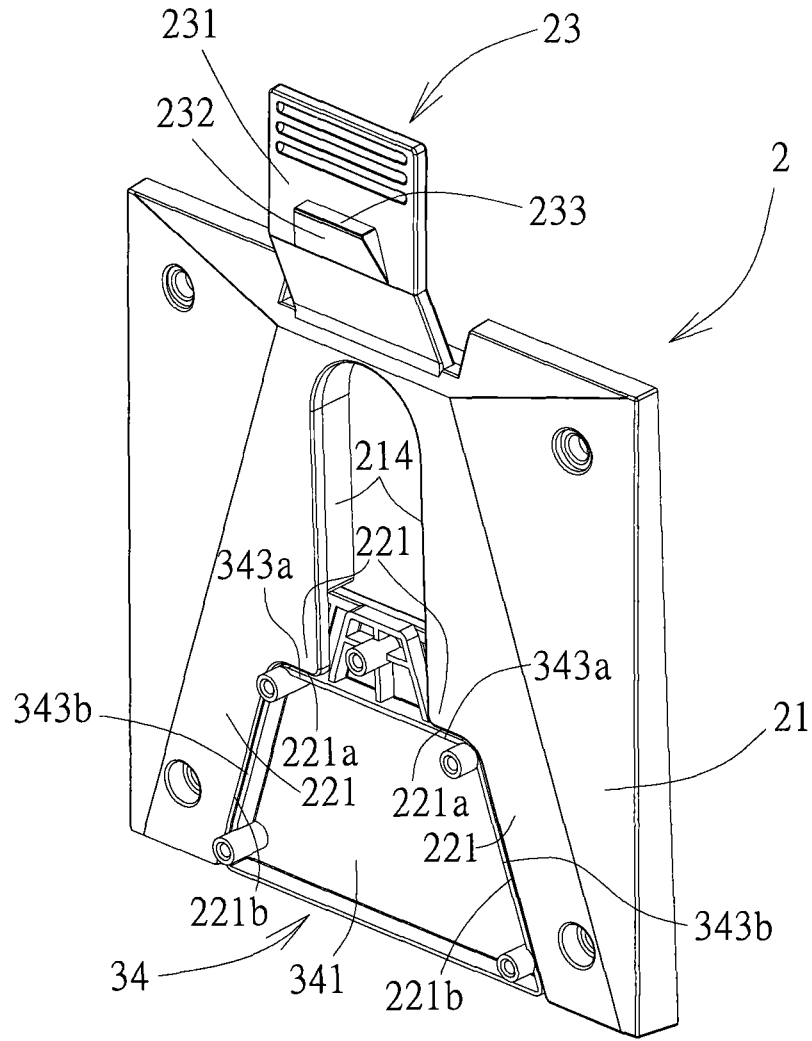


图 8