

[19] 中华人民共和国国家知识产权局

[51] Int. Cl<sup>7</sup>

H04Q 7/20

H04L 5/22 H04L 5/14



# [12] 发明专利申请公开说明书

[21] 申请号 02148624.7

[43] 公开日 2003 年 10 月 1 日

[11] 公开号 CN 1446008A

[22] 申请日 2002.11.13 [21] 申请号 02148624.7

[71] 申请人 大唐移动通信设备有限公司

地址 100083 北京市海淀区学院路 40 号

[72] 发明人 李 峰 李世鹤 杨贵亮

[74] 专利代理机构 北京德琦专利代理有限公司

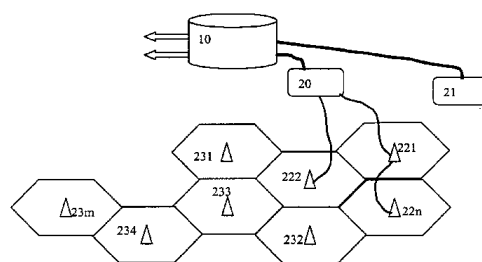
代理人 王丽琴

权利要求书 2 页 说明书 7 页 附图 2 页

[54] 发明名称 一种组建时分双工的自组织移动通信系统的方法

[57] 摘要

本发明涉及一种自组织移动通信系统的组建方法，具有可移动性、自组织性和可让商用的普通终端实现与外界通信。包括：一个与基站控制器间没有直接连接关系的基站，以用户终端的方式通过搜索邻近小区基站的导引信号并对该导引信号进行回应，将自身基站所覆盖的小区确定为邻近小区基站的下一级小区，形成多个具有上下级关系的小区基站；某一级基站小区覆盖范围内的普通商用用户终端通过其小区基站并从该小区基站级开始按级由下而上地由各级小区基站进行接力通信，最终由一个与公众移动通信系统中基站控制器连接的一级基站实现该普通商用用户终端与基站控制器间的通信，由各级小区基站组建成一自组织移动通信系统。特别适于组成应急通信系统。



ISSN 1008-4274

1. 一种组建时分双工的自组织移动通信系统的方法，其特征在于：

5 A. 一个与基站控制器间没有直接连接关系的基站，以用户终端的方式通过搜索邻近小区基站的导引信号并对该导引信号进行回应，将自身基站所覆盖的小区确定为邻近小区基站的下一级小区，形成多个具有上下级关系的小区基站，该邻近小区基站是与基站控制器间有直接连接关系的一级基站，或者是与基站控制器间没有直接连接关系但有接力连接关系的二级或二级以下基站；

10 B. 某级基站小区覆盖范围内的普通商用用户终端通过其小区基站并从该小区基站级开始按级由下而上地由各级小区基站进行接力通信，最终由一个与公众移动通信系统中基站控制器连接的一级基站实现该普通商用用户终端与基站控制器间的通信，由各级小区基站组建成一自组织移动通信系统。

2. 根据权利要求 1 所述的一种组建时分双工的自组织移动通信系统的方法，其特征在于：所述的接力通信采用由系统设定上下行帧结构的多时隙帧结构进行通信，在一级基站中，至少有一对接收时隙与发送时隙用于与基站控制器间传递信息，有一对接收时隙与发送时隙用于与其下一级基站传递信息，有一对接收时隙与发送时隙用于与其覆盖小区内普通商用用户终端间传递信息；一级以下的各级基站，至少有一对接收时隙与发送时隙用于与其上一级基站间传递信息，有一对接收时隙与发送时隙用于与其下一级基站间传递信息，和有一对接收时隙与发送时隙用于与其覆盖小区内普通商用用户终端间传递信息。

20 3. 根据权利要求 1 所述的一种组建时分双工的自组织移动通信系统的方法，其特征在于：所述步骤 A 中，在一个与基站控制器间没有直接连接关系的基站，接收到一个以上的导引信号时，按照接收到信号的信噪比大小进行回应，并由网络侧决定各个基站间的上下级从属关系。

25 4. 根据权利要求 1 所述的一种组建时分双工的自组织移动通信系统的方法，其特征在于：所述的各级小区基站间的接力通信，采用包括四相移相键控 QPSK、16QAM 的正交调幅高调制方式。

5. 根据权利要求 1 所述的一种组建时分双工的自组织移动通信系统的方法，其特征在于：所述的与基站控制器间没有直接连接关系的基站，是固定位置的或移动的车载系统。

6. 根据权利要求 1 所述的一种组建时分双工的自组织移动通信系统的方法，其特征在于：所述的自组织移动通信系统中，每一个下级基站只能有一个上级基站，每一个上级基站可以只有一个下级基站，也可以有多个下级基站或没有下级基站。

7. 根据权利要求 1 所述的一种组建时分双工的自组织移动通信系统的方法，其特征在于：所述的自组织移动通信系统中的基站，采用多天线系统，采用多个天线发送、多个天线接收的技术进行基站相互间的通信。

## 一种组建时分双工的自组织移动通信系统的方法

### 技术领域

本发明涉及时分双工移动通信系统技术，更确切地说是涉及一种自组织  
5 网络系统或者说应急通信系统的组建方法，关系到商用终端在应急系统中的应用。

### 背景技术

在第三代移动通信系统中，用户可以在高速移动中进行高速的数据通信。但在有些情况下，受地理环境等影响，无法架设（或者架设十分困难）  
10 基站与基站控制器之间的光缆或电线，导致移动通信系统无法建立；而在另一些情况下，由于战争、地震、水灾等自然灾害，造成已经架设好的基站与基站控制器之间的连接光缆、电线损坏，使得整个无线移动通信系统瘫痪，而此时却正是人们最需要通信系统的时候。

附图1中示意出现有的公众移动通信系统的组网结构。目前，所有公众移  
15 动通信系统都是如图所示组建系统的。

图中，用三角形表示基站，共有 $n$ 个基站，表示为 $31, 32, 33, 34, 35, 36, 37, 3n$ 。用矩形框表示基站控制器（或者称为无线网络控制器），表示为  
20  $20, 21$ 。图中所示的 $n$ 个基站和基站控制器 $20$ 间用有线（光缆或者电缆）方式或无线方式连接，如图中的实线 $41, 42, 43, 44, 45, 46, 4n$ 。用菱形斜线框表示 $m$ 个用户终端，表示为 $51, 52, 53, 54, 55, 56, 57, 58, 5m$ 。

各用户终端用无线方式接通基站，再通过基站控制器 $20$ 接入核心网 $10$ ，然后和其它终端或者本网络以外的其它用户建立联系，实现通信。显然，如果一条连接基站和基站控制器之间的链路，例如 $44$ 中断，则在由相应基站 $34$ 所覆盖范围内的小区用户终端将无法得到通信服务。

此时，如果能有一种具有可移动性、能快速自组成网的应急通信系统就显得尤其重要了，这就是自组织移动通信系统的概念。通常，自组织移动通信系统都是专用系统，必须使用专用的用户终端设备，从而增加了成本，不便在特殊时期或环境中让普通百姓也能享受到移动通信带来的好处。

- 5 如果这种应急通信系统不需要特殊终端设备，例如采用普通商用终端，就可以通过应急通信系统与外界通信，则突破了以往建立应急通信系统的限制，从而降低终端成本，使普通百姓也能享受到移动通信服务，和在特殊时期和特殊环境中，对于处于危急中的人员可大大增加他们被获救的可能性。

### 发明内容

- 10 本发明的目的是设计一种组建时分双工的自组织移动通信系统的方法，使用国际移动通信标准，仅仅修改基站及无线资源管理（RRM）部分，用户仅需使用普通公共网中所使用的终端设备，就可获得移动通信服务，有利于降低建网成本和促进广泛应用。

- 15 实现本发明目的的技术方案是这样的：一种组建时分双工的自组织移动通信系统的方法，其特征在于：

- A. 一个与基站控制器间没有直接连接关系的基站，以用户终端的方式通过搜索邻近小区基站的导引信号并对该导引信号进行回应，将自身基站所覆盖的小区确定为邻近小区基站的下一级小区，形成多个具有上下级关系的小区基站，该邻近小区基站是与基站控制器间有直接连接关系的一级基站，或者是与  
20 基站控制器间没有直接连接关系但有接力连接关系的二级或二级以下基站；

B. 某级基站小区覆盖范围内的普通商用用户终端通过其小区基站并从该小区基站级开始按级由下而上地由各级小区基站进行接力通信，最终由一个与公众移动通信系统中基站控制器连接的一级基站实现该普通商用用户终端与基站控制器间的通信，由各级小区基站组建成一自组织移动通信系统。

- 25 所述的接力通信采用由系统设定上下行帧结构的多时隙帧结构进行通信，在一级基站中，至少有一对接收时隙与发送时隙用于与基站控制器间传递信息，

有一对接收时隙与发送时隙用于与其下一级基站传递信息，有一对接收时隙与发送时隙用于与其覆盖小区内普通商用用户终端间传递信息；一级以下的各级基站，至少有一对接收时隙与发送时隙用于与其上一级基站间传递信息，有一对接收时隙与发送时隙用于与其下一级基站间传递信息，和有一对接收时隙与发送时隙用于与其覆盖小区内普通商用用户终端间传递信息。

所述步骤 A 中，在一个与基站控制器间没有直接连接关系的基站，接收到一个以上的导引信号时，按照接收到信号的信噪比大小进行回应，并由网络侧决定各个基站间的上下级从属关系。

所述的各级小区基站间的接力通信，可以采用四相移相键控 (QPSK) 或 16QAM 的正交调幅等高调制方式。

本发明的系统组建方法是在第三代移动通信标准 TD-SCDMA 的基础上设计的一种全新的自组织移动通信系统的组建方法，具有如下特征：

1. 组建的系统具有可移动性，如采用车载基站，可随时随地架设；
2. 具有自组织性，一旦将若干个基站的位置确定后，可以通过相互间的通信，自动地组成一个无线移动通信系统网络，在这个网络中，有若干个节点通过光缆、电线与基站控制器相连；
3. 商用的 TD-SCDMA 终端可以通过这个系统与外界通信。

因此本发明的系统特别适合用于组成应急通信系统。

本发明系统有如下有益效果：

1. 由于是车载系统，在战争、地震、水灾等特殊情况下，非常容易快速架设出一个应急通信系统；
2. 不需要使用特殊的终端设备，利用普通的商用终端就可与外界进行通信(迄今还没有一个应急通信系统能够实现用普通的商用终端与外界进行通信)。

## 附图说明

图 1 是公众移动通信系统组网结构示意图；

图 2 是本发明自组织移动通信系统组网结构示意图；

图 3 是 TD-SCDMA 系统使用自组织网络时的帧格式，包括图 3A 所示的 TD-SCDMA 系统帧结构、图 3B 所示的自组织系统母基站帧结构和图 3C 所示的自组织系统二级基站帧结构。

## 5 具体实施方式

本发明的具体实施方式集中于时分双工的移动通信系统，并以第三代移动通信三大标准之一的 TD-SCDMA 为例，说明对其空间接口修改的技术方案。此技术方案经适当改变，也可用于作为其它时分双工移动通信系统的标准。

参见图 2，是本发明自组织移动通信系统组网的基本架构。系统中一部分  
10 基站（ $n$  个）如 221，222，22 $n$ ，以与图 1 相同的方式和基站控制器 20 连接，我们称这些基站为母基站或称一级基站；但另一部分基站（ $m$  个）则无法和基站控制器 20 直接连接，如 231，232，233，234，23 $m$ 。这些基站可以是有固定位置的基站，也可以是移动车载基站。

本发明的方法，是让没有与基站控制器 20 直接连接的基站，如 231，通过  
15 无线方式、使用空间接口信令和业务信号传输直接与母基站或一级基站如 222 之间进行接力通信；或者一个与基站控制器 20 间没有直接连接关系的基站，如 234，先与其它也没有与基站控制器 20 建立起直接连接关系的基站如 233 之间进行接力通信，然后再通过基站 233 与母基站如 222 间进行接力通信，使处于  
20 这些基站 233、234 范围内的用户终端完全能够正常工作，与基站控制器 20 间进行通信。

图中，假设每个基站的覆盖范围是六边形的（也可以是扇形、圆形或者其它形状），则通过多个与基站控制器不直接连接的基站可以组成蜂窝式网络结构。在示意图中，由基站 221、222、22 $n$  覆盖的小区可以与基站控制器 20 直接  
25 相连接，在本发明中被称为一级小区，其特点是小区中的用户与基站控制器 20 通信时，信号在空中只传递一次。其它由基站 231、232 覆盖的小区中的用户则需要通过空间接口首先将信息传递给一级小区的基站，再通过一级小区基站与

基站控制器 20 通信，所以可以称为二级小区。其特点是二级小区中的用户与基站控制器通信时，信号在空中传递两次，如小区 233。同理，当一用户与基站控制器通信时，信号在空中传递三次时，该用户所在的小区就被称为三级小区，如小区 234。用户与基站控制器通信，信号在空中被传递四次的用户所在的小区则被称为四级小区，如 23m，余此类推。

下面说明自组织移动通信系统的建立过程，可总结为三大步骤。

第一步：建立自组织网络系统。

当一个基站如图 2 中的 222 和基站控制器 20 之间的连接（如 Iub 接口）中断，或者一个可移动基站如 233 到达预定位置并开通后，222 与 233 将以一个用户终端的身份工作，搜索邻近基站的导引信号。当从邻近小区基站如 221 接收到导引信号后，将自己预定为二级小区，并对该一级小区（邻近基站 221 覆盖的小区）的导引信号进行回应，此时如果接收到的是不止一个的上一级呼叫，则按照接收到信号的信噪比大小进行回应，最后由网络侧决定各个基站间的上下级从属关系。此回应过程如同用户终端的随机接入过程，但信令内容不同。

一级小区和此基站建立通信后，就可以将它指定为自己的子小区（二级小区，如 222）。如果找到的母小区本身就是二级小区（如 231），则该二级小区就将它指定为自己的子小区（三级小区，如 233）。余此类推。每一个子小区只能有一个母小区。二级以上小区可以只有一个子小区，也可以有多个子小区或没有子小区。

第二步：确定包括一级小区及其他各级小区通信时隙的上下行结构。

由于本发明的技术方案应用于时分双工移动通信系统中，此类系统通信必须有多时隙结构，而且，每个时隙的上下行帧结构均可以由系统设定。以 TD-SCDMA 标准为例，其帧结构如图 3A 所示，它由 7 个主时隙 TS0、TS1、...、TS6 构成，在时隙 TS0 与 TS1 之间还设有由下行导频序列时隙 DwPTS、上行导频序列时隙 UpPTS 及保护时隙 G 组成的特殊时隙。

在组建的自组织网络中，对于所有的小区（包括母小区及各级子小区），系



系统帧结构中的 TS0, TS1, TS4 和特殊时隙与 TD-SCDMA 标准中规定的帧格式完全相同。但对于一级小区 (母基站), 系统帧结构中的 TS2 为接收时隙, TS5 为发送时隙, 此对时隙用于与基站控制器间通信。对于二级小区, 系统帧结构中的 TS5 为接收时隙, TS2 为发送时隙, 此对时隙用于与一级小区间传递信息; 系统

5 帧结构中的 TS3 为接收时隙, 系统帧结构中的 TS6 为发送时隙, 此对时隙用于与三级小区间传递信息。对于三级小区, 则 TS6 为接收时隙, TS3 为发送时隙, 此对时隙用于与二级小区传递信息用; TS2 为接收时隙, TS5 为发送时隙, 此对时隙用于与四级小区传递信息用。依此类推, 可以继续扩展下去, 但时延会大大增加, 通信效果变差, 故不推荐使用。

10 经过上述对系统帧结构的设置, TS1, TS4 用于各级小区移动终端与基站间的通信; TS2, TS3, TS5, TS6 用于与上下级基站间传递信息, 也可能用于各级小区中移动终端与基站间的通信 (视网络组织情况而定), 最终实现任一小区内移动终端与系统控制器间的通信。

第三步: 对无线资源管理器 (基站及基站控制器中) 的修改。

15 当一个公众移动通信的时分双工系统使用于本发明的自组织移动通信系统时, 对系统中的无线资源管理 (RRM) 将会有新的要求, 包括:

1. 由于对于所有小区, 系统帧结构中只有部分上下行时隙用于本小区基站与用户终端间的通信, 部分上下行时隙将用于本小区基站与上级或下级小区基站间的通信。例如, 当使用 TD-SCDMA 标准时, 只可能有一对, 最多两对时隙提供业务, 即一个单载波的小区最多可以支持 16 至 32 个用户, 当需要更多容量

20 时, 则可以使用多载波。

2. 由于基站之间的传播条件比基站与用户终端之间的传播条件好得多, 故在各级基站之间通信可以使用高的调制方式, 如四相移相键控 (QPSK) 或 16QAM (正交调幅)。特别是在使用 TD-SCDMA 系统时, 由于基站均使用智能天线, 将

25 大大降低发射功率和提高传输能力。根据各级小区的容量要求, 并对其时隙的各码道进行动态分配, 使每对基站之间通信的时隙可能连接多个下级基站。

3. 各基站对本小区内用户之间的通信提供交换功能。这样，本小区内各用户之间通信时就只需向系统传输信令，而不需要向系统传输业务数据了，这将大大降低对空间无线信道的要求，增加了系统的容量。

再参见图 3A 所示的系统帧结构。为了使普通商用终端可以通过应急通信系统与外界通信，系统帧结构中的 TS0, TS1, TS4 及特殊时隙与 TD-SCDMA 标准中规定的帧格式完全相同。

由于基站间要相互通信，系统将不再象 TD-SCDMA 标准中规定的只有两个接收发送切换点，如图 3A 中所示，而是有可能出现多个切换点，如图 3B 的自组织系统母基站帧结构及图 3C 的自组织系统二级基站帧结构所示。图 3A、3B、3C 中，各时隙内的箭头方向向上表示发射，向下表示接收。对三级以下基站的切换点安排可以依此类推。

由于在 TD-SCDMA 中，使用智能天线是其一个显著的特点，所以基站是一个多天线的系统，基站相互间的通信可以采用多个天线发送、多个天线接收的技术，信噪比将显著提高，所以可以提高它们之间的传送效率，如 TS2、TS3、TS5、TS6 时隙可采取 16QAM 的调制方式。

本发明的自组织移动通信系统是建立在时分双工移动通信系统的基础上，特别是基于 TD-SCDMA 第三代移动通信系统的基础上，通过接力通信的方式，使无法与基站控制器直接连接的基站复盖区域内的用户终端能与系统的基站控制器进行通信，是第三代移动通信系统的一种有益的扩展，可广泛应用于应急通信及不易架设电线与光缆的环境中。

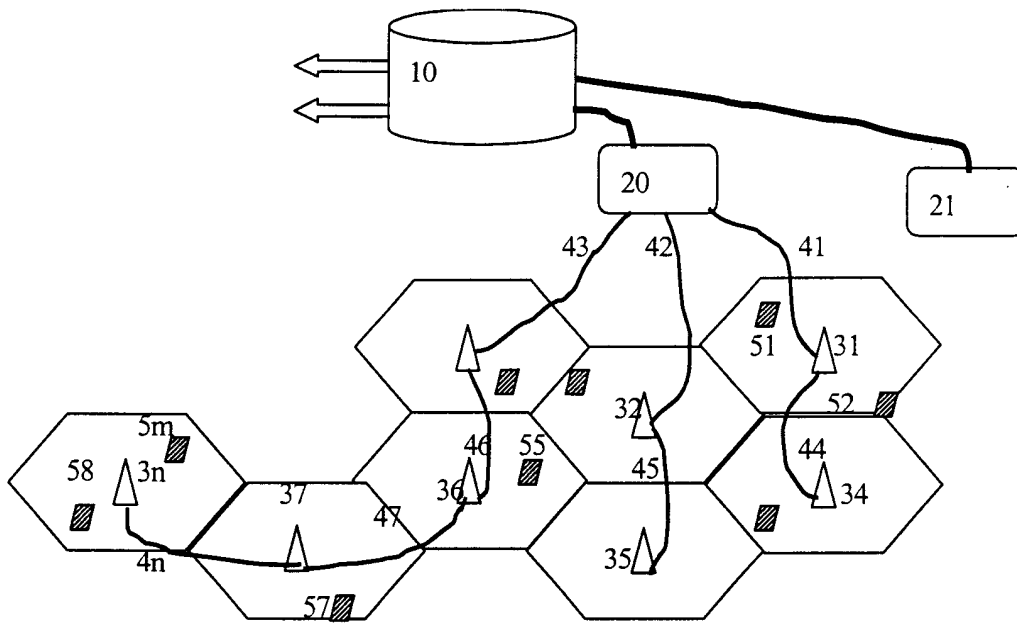


图 1

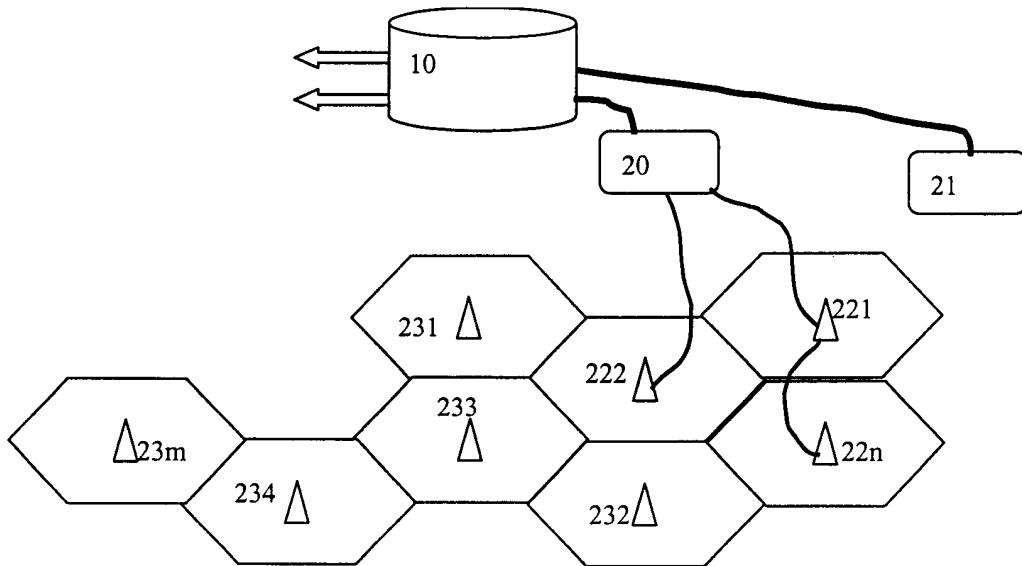


图 2

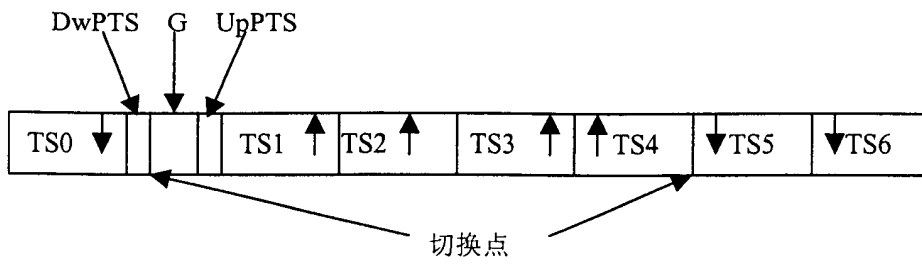


图 3A

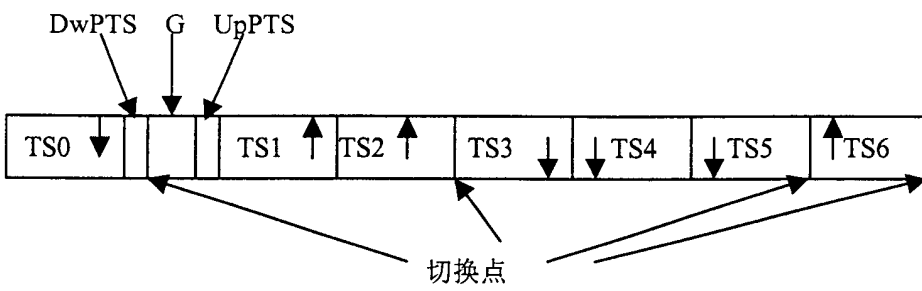


图 3B

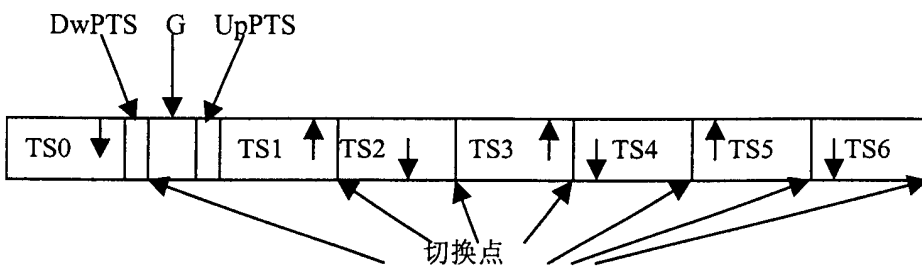


图 3C