

[19] 中华人民共和国国家知识产权局

[51] Int. Cl.

H01R 13/648 (2006.01)

H01R 13/652 (2006.01)



[12] 发明专利说明书

专利号 ZL 98118990.3

[45] 授权公告日 2007 年 11 月 21 日

[11] 授权公告号 CN 100350678C

[22] 申请日 1998.9.30 [21] 申请号 98118990.3

[30] 优先权

[32] 1997.10.1 [33] US [31] 942084

[32] 1998.3.20 [33] US [31] 045660

[73] 专利权人 连接器系统技术股份有限公司

地址 荷兰荷属安的列斯

[72] 发明人 乔斯·L·奥特加

约翰·R·艾里斯

[56] 参考文献

WO9416477A1 1994.7.21

US5660551A 1997.8.26

US5632652A 1997.5.27

US5547385A 1996.8.20

WO9416477A 1994.7.21

审查员 倪光勇

[74] 专利代理机构 中国国际贸易促进委员会专利
商标事务所

代理人 张祖昌

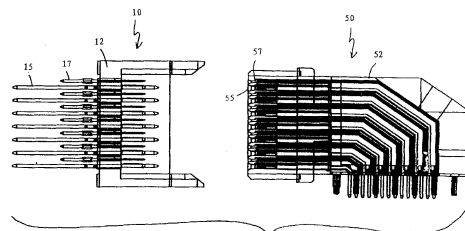
权利要求书 8 页 说明书 16 页 附图 28 页

[54] 发明名称

用于密集区的电隔离的连接器的

[57] 摘要

具有插头式连接器和插座式连接器的连接器模块。插头式连接器有一 L 形横截面的接地插针和一信号插针，插座式连接器有均为 L 形横截面的接地插座触点和信号插座触点。接地插针与接地插座触点接合，在彼此垂直的第一和第二方向产生力，信号插针与信号插座触点接合，在分别与第一和第二方向相反的第三和第四方向产生力，第一和第三方向的力相反并最好抵消，第二和第四方向的力相反并抵消。一对接地插座触点和信号插座触点按镜像关系布置。



1. 一种电连接器模块，它包括：

一包括一接地插针和一信号插针的插头式连接器；和

一包括一接地插座触点和一信号插座触点的插座式连接器；其中，上述接地插针与上述接地插座触点接合，在第一和第二方向产生力，而上述信号插针则与上述信号插座触点接合，在第三和第四方向产生力，上述第一和第三方向的上述力彼此相反，而上述第二和第四方向的上述力彼此相反。

2. 如权利要求1所述的电连接器模块，其特征为，上述信号插针设置成与上述接地插针成对角。

3. 如权利要求1所述的电连接器模块，其特征为，上述接地插针有两相邻侧，上述接地插座触点有一L形横截面，上述信号插座触点有一L形横截面，上述接地插针在上述两相邻侧与上述接地插座触点接合。

4. 如权利要求3所述的电连接器模块，其特征为，上述接地插座触点与上述信号插座触点都是错开90度的双梁触点；或者，

上述接地插座触点相对于上述信号插座触点以相反的取向设置。

5. 如权利要求1所述的电连接器模块，其特征为，上述信号插针有一矩形横截面并在两个相邻侧上与上述信号插座触点接合；或者，上述第一和第二方向彼此垂直，而上述第三和第四方向彼此垂直。

6. 一种连接器模块，它包括：

一个包括一个接地终端和一个信号插针的插头式连接器，所述信号插针相对于所述接地终端成对角设置；和

一个包括一个接地插座触点和一个信号插座触点的插座式连接器，

其中，所述接地终端与所述接地插座触点接合，以在第一方向上产生一合力，而所述信号插针与所述信号插座触点接合，以在第二

方向上产生一合力，在所述第一方向上的所述合力与在所述第二方向上的所述合力大小相等，而方向相反，从而在所述第一方向上的所述合力与在所述第二方向上的所述合力抵消，以平衡所述连接器模块。

7. 如权利要求 6 所述的连接器模块，其特征为，所述接地终端具有两相邻侧，所述接地终端在所述接地终端的两相邻侧与所述接地插座触点接合，在第五和第六方向产生力，从而形成在所述第一方向上的所述合力，所述信号插针在所述信号插针的两相邻侧与所述信号插座触点接合，在第三和第四方向产生力，从而形成在所述第二方向上的所述合力，所述第五和第三方向上的所述力彼此相反，而所述第六和第四方向上的所述力彼此相反。

8. 如权利要求 7 所述的连接器模块，其特征为，上述信号插针有矩形横截面并在两个相邻侧与上述信号插座触点接合。

9. 如权利要求 7 所述的连接器模块，其特征为，上述接地插座触点有 L 形横截面，上述信号插座触点有 L 形横截面。

10. 如权利要求 9 所述的连接器模块，其特征为，上述接地插座触点和上述信号插座触点都是错开 90 度的双梁触点；或者，上述接地插座触点相对于上述信号插座触点沿相反的取向设置。

11. 如权利要求 7 所述的连接器模块，其特征为，上述第五和第六方向彼此垂直，上述第三和第四方向彼此垂直。

12. 如权利要求 6 所述的连接器模块，其特征为，上述接地终端包括一第一触点段和第二触点段，上述第一触点段与上述第二触点段耦合，在上述第二触点段上设有多个接地插针；其中上述第一和第二触点段的每一个具有呈相互配合关系的互配结构，以将上述第一触点段耦合至上述第二触点段上。

13. 如权利要求 6 所述的连接器模块，其特征为，所述接地终端包括两个以间隔、平行的关系设置的插针。

14. 如权利要求 13 所述的连接器模块，其特征为：

上述插头式连接器进一步包括一设置成与上述接地终端成对角线的第二信号插针；

上述插座式连接器进一步包括第二接地插座触点和第二信号插座触点；以及

上述接地终端的上述两个插针中的一个与上述第一接地插座触点接合，上述接地终端的上述两个插针中的另一个与上述第二接地插座触点接合，上述信号插针与上述信号插座触点接合，上述第二信号插针与上述第二信号插座触点接合；其中

所述接地终端的上述两个插针按镜像关系设置，上述第二接地插座触点设置成与上述接地插座触点成镜象关系，而上述第二信号插座触点设置成与上述信号插座触点成镜象关系。

15. 如权利要求 6 所述的连接器模块，其特征为，上述接地终端有一尾部，上述连接器模块进一步包括一与上述接地终端的上述尾部成电接触的第二接地终端。

16. 一种连接器模块，它包括：

一个插头式连接器，它包括一个第一接地插针、一个第二接地插针、一个第一信号插针和一个第二信号插针；

一个插座式连接器，它包括一个第一接地插座触点和一个第二接地插座触点，第一信号插座触点和一个第二信号插座触点，所述第一接地插针设置成与第一接地插座触点接合，所述第一信号插针设置成与第一信号插座触点接合，所述第二接地插针设置成与所述第二接地插座触点接合，而所述第二信号插针设置成与所述第二信号插座触点接合，其中所述插座触点中的每一个都具有 L 形横截面并且所述第一接地插针与所述第一接地插座触点接合，以在第一方向上产生一合力，而所述第一信号插针与所述第一信号插座触点接合，以在第二方向上产生一合力，在所述第一方向上的所述合力与在所述第二方向上的所述合力大小相等，而方向相反，从而在所述第一方向上的所述合力与在所述第二方向上的所述合力抵消，以平衡所述连接器模块。

17. 如权利要求 16 所述的连接器模块，其特征为，所述第一和第二接地插座触点成镜象关系设置。

18. 如权利要求 17 所述的连接器模块，其特征为，每个第一信

号插针相对于所述第一接地插针成对角设置，而每个第二信号插针相对于所述第二接地插针成对角设置。

19. 一种连接器模块，它包括：

一包括一接地插针和一信号插针的插头式连接器；和

一包括一接地插座触点和一信号插座触点的插座式连接器，

其中，上述接地插针与上述接地插座触点接合，在第一方向产生一合力，上述信号插针与上述信号插座触点接合，在第二方向产生一合力，上述第一方向的上述合力与上述第二方向的上述合力大小相等，方向相反，以使上述第一方向的上述合力与上述第二方向的上述合力抵消，以平衡上述连接器模块。

20. 如权利要求 19 所述的连接器模块，其特征为，上述信号插针设置成与上述接地插针成对角，上述第一方向的上述合力与上述接地插座触点成对角关系，上述第二方向的上述合力与上述信号插座触点成对角关系。

21. 一种电互连模块，它包括：

一具有矩形的第一信号插针阵列和矩形的第二接地插针阵列的插头式连接器，上述第一和第二阵列彼此沿对角线方向错开；

一插座式连接器，它包括布置成与第一信号插针阵列配合的矩形的第三信号插座终端阵列和布置成与第二接地插针阵列配合的矩形的第四接地插座终端阵列，上述第三和第四阵列彼此沿对角线方向错开；

每个信号插座终端包括一对触点元件，一个触点元件在第一方向施加一横向于配合的插针的接触力，另一触点元件在与第一方向正交的第二方向在插针上施加一接触力；

每个接地插座终端包括一对触点终端，触点终端的一个在与第一方向平行并相反的方向施加一横向于配合插针的接触力，另一触点终端在与第二方向平行并相反的方向向所述配合插针施加一接触力。

22. 如权利要求 21 所述的电互连模块，其特征为，在信号插针上的接触力的第一合力与在接地插针上的接触力的第二合力相等而

且方向相反；其中，第一和第二合力沿上述对角方向共线。

23. 一种互联系统，它包括：

一个第一连接器，具有多个触点；和

一个第二连接器，可与所述第一连接器配合并且具有多个触点；

其中，在所述第一连接器上的所述多个触点中的一个在多个非相反方向上与在所述第二连接器上的所述多个触点中的一个接合，创建一个第一不平衡合力；在所述第一连接器上的所述多个触点中的另一个在多个非相反方向上与在所述第二连接器上的所述多个触点中的另一个接合，创建一个第二不平衡合力，第二不平衡合力与所述第一不平衡合力大小相等而方向相反。

24. 如权利要求 23 所述的互联系统，其特征为，在所述第一和第二连接器上的所述多个触点的每一个都包括一个接地和信号触点阵列。

25. 如权利要求 24 所述的互联系统，其特征为，在所述第一连接器上的所述信号触点中的一个在所述第二连接器上的所述信号触点的一个上创建所述第一不平衡合力；并且在所述第一连接器上的所述接地触点中的一个在所述第二连接器上的所述接地触点的一个上创建所述第二不平衡合力。

26. 如权利要求 23 所述的互联系统，其特征为，所述第一连接器是一个可安装在一个电路基片上的插座，而所述第二连接器是一个可安装在另一个电路基片上的插头。

27. 如权利要求 23 所述的互联系统，其特征为，所述多个非相反方向彼此垂直。

28. 如权利要求 24 所述的互联系统，其特征为，在所述第二连接器上的所述接地触点的每个包括多个插针。

29. 如权利要求 28 所述的互联系统，其特征为，在所述第二连接器上的所述接地触点包括一个第一触点段和一个第二触点段，所述第一触点段联接到所述第二触点段上，并且所述多个插针设置在所述第二触点段上。

30. 如权利要求 29 所述的互联系统，其特征为，所述第一和第二触点段具有多个突起和隆起部分，所述突起和隆起部分处于配合关系，以将所述第一触点段联接到所述第二触点段上。

31. 如权利要求 28 所述的互联系统，其特征为，所述接地触点具有一尾部，并且所述第一和第二连接器的每个还包括一个与所述接地触点的所述尾部电接触的第二接地触点。

32. 如权利要求 28 所述的互联系统，其特征为，在所述第二连接器上的所述接地触点具有两个插针。

33. 如权利要求 32 所述的互联系统，其特征为，所述两个插针中的一个与在所述第一连接器上的所述接地触点中的一个接合，并且所述两个插针中的另一个与在所述第一连接器上的所述接地触点中的另一个接合。

34. 如权利要求 33 所述的互联系统，其特征为，所述两个插针以镜像关系布置。

35. 如权利要求 32 所述的互联系统，其特征为，所述两个插针的每一个具有 L 形横截面。

36. 如权利要求 33 所述的互联系统，其特征为，所述第二连接器的所述信号触点的每一个具有矩形横截面，并且在第一连接器的所述信号触点中对应一个的两个相邻侧上与其相接合。

37. 如权利要求 35 所述的互联系统，其特征为，在所述第一连接器上的所述接地和信号触点都具有 L 形横截面。

38. 如权利要求 37 所述的互联系统，其特征为，在所述第一连接器上的所述接地和信号触点是错开 90 度的双梁触点。

39. 如权利要求 37 所述的互联系统，其特征为，所述第一连接器的所述接地触点相对于所述第一连接器的所述信号触点以相反取向布置。

40. 一种互联系统，它包括：

一个第一连接器，具有一个壳体和多个触点，所述触点包括从所述壳体延伸的悬臂配合区域，并且具有由多个侧部限定的横截面；

和

一个第二连接器，可与所述第一连接器配合并且具有多个触点，每个触点可与在所述多个侧部中的至少两个侧部上在非相反位置处与所述第一连接器上的一个对应触点的配合区域相接合；

其中，在所述第一连接器上的所述多个触点的每一个与所述第二连接器上的所述多个触点的对应一个接合，以在所述第二连接器上的所述多个触点的每一个上创建一个不平衡合力，所述不平衡合力相互抵消，以提供一个平衡的互联系统。

41. 如权利要求 40 所述的互联系统，其特征为，在所述第一和第二连接器上的所述多个触点每个包括一个接地和信号触点阵列。

42. 如权利要求 41 所述的互联系统，其特征为，所述信号触点与所述接地触点成对角布置。

43. 如权利要求 41 所述的互联系统，其特征为，在所述第二连接器上的所述信号触点的一个具有一个第一不平衡合力，并且在所述第二连接器上的所述接地触点的一个具有一个第二不平衡合力，该第二不平衡合力与所述第一不平衡合力大小相等而方向相反。

44. 如权利要求 40 所述的互联系统，其特征为，所述第一连接器是一个可安装在一个电路基片上的插座，而所述第二连接器是一个可安装在另一个电路基片上的插头。

45. 如权利要求 44 所述的互联系统，其特征为，还包括一块电路板，该电路板具有第一和第二通孔，其中，所述插头的所述触点中的一个穿过所述第一通孔，以电接触布置在所述电路板的另一侧的所述插座上的一个对应触点，并且所述插头的所述触点中的另一个穿过第二通孔。

46. 一种电连接器，适于与一个配合电元件接合以形成一个系统，并且包括：

一个绝缘壳体；和

多个多梁触点，每个多梁触点适于在非相反位置处与配合元件上的一个对应触点相配合，所述触点的每个梁具有用来与配合元件上

的对应触点的不同侧相接合的结构，并且每个所述触点产生一个不平衡合力，所述不平衡合力彼此抵消，以提供一个平衡系统。

47. 如权利要求 46 所述的电连接器，其特征为，所述多梁触点是双梁触点。

用于密集区的电隔离的连接器

本申请是 1997 年 10 月 1 日提出的申请系列号 No.08/942,084 的部分继续申请。

技术领域

本发明一般地涉及电连接器。更具体一些，本发明涉及具有紧密地封装的触点构件的电连接器，该触点构件能通过信号而在相邻触点构件间无串音。

背景技术

在电子设备中，需要有在信号线路中提供连接的电连接器，而信号线路常常是如此紧密地间隔配置，以致产生来自沿相邻的线路传输的信号之间的干扰的困难。

为了将这种困难减至最少，已经知道，在这种连接器中设置接地，这种连接实际上用于滤去信号线路间的不需要的干扰。

不过，仅仅接地常常是不够的，在这样一种连接器中尤其是如此，在该处，经过连接器构成信号线路的触点通过锐角伸出，这是因为，在这种连接器中，相邻信号线路之间的干扰是特别大的问题。

在很多情况下，当电信号在复杂的电设备和电子设备的独立的子部件中传播时，缩小的尺寸大大地促进设备或设备的某些部分的有用性和方便性。为达到这一目的，现在可以使用包含非常细的导线的电缆，而且实际上可以制造非常紧密地间隔配置的终端焊盘（连接盘），它们精确地位于线路板或其类似物上。因此要求有尺寸小的连接器，以重复地、容易地和可靠地互相联接这种电缆和线路板，并在包括这种连接器的线路中对电信号传输具有最小的有害作用。

在高速底板的应用中，希望经过连接器的信号流之间有低的串音。此外，还希望使信号密度为最大。低串音保证了较高的信号完整性。高密度增加了可以经过连接器布线的线路数。

插针与插座式连接器通常用于完成一可靠的、可脱开的电接口。还有，通过设置两个备用的悬臂式触点，可进一步提高可靠性。传统

的方法通常在突出的插针或刀片的两相对侧放置两个插座悬臂梁。此180°“相对梁”法要求在由悬臂梁在接合时的弯曲运动规定的平面中有相当大的接合间隙量。此外，由于制造误差（公差），梁的端部从配合的插针或刀片的中心纵轴线向外倾斜，以防止初始接合时的短接。这个用于弹性梁弯曲和捕俘突起的间隙产生了对在“弯曲平面”中的触点间隙的要求。此间隙必须被容纳在连接器插座壳体中，从而在改进连接器密度中成为重要的限制因素。

为了通过同轴状隔离在连接器内通过的信号流而得到最小的串音，要求同时在垂直平面与水平平面中都有与整个连接器信号线路（包括接合区）并排的隔离。在相对的悬臂梁弯曲平面中的间隙要求与要求垂直的和水平的电隔离并且同时要求保持或增加连接器密度是抵触的。

在授予 Sakurai 的美国专利（美国专利号 5,660,551）中描述了一种用“L形”接地触点结构达到电隔离的方法，此处予以结合，以参考它对 L 形接地触点结构的教导。沿着插座连接器的长度，Sakurai 在接地触点体的横截面内做出一 L 形。在触点接合装置区中，Sakurai 变换成一平直的传统的双悬臂梁插座接地触点并依靠一个转过 90° 的平直的突出的刀片，从而在刀片与插座接合时产生一 L 形横截面。由于上述弯曲平面间隙同时与信号和接地双梁触点有关，在触点接合段中变换成 L 形结构限制了密度，而且还在不能保持全同轴状隔离的地方造成一个产生间隙段的机会。此外，在 Sakurai 的专利中，所有四个悬臂梁弯曲平面都以平行的方式取向，从而限制了密度。

一种沿传输线路传输数据的传统方法是共模法，它也称为单端法。共模是指这样一种传输模式，它传送最好是以接地电压为基准的信号水平，该基准电压对于连接器或传输线路中的其他信号是公共的。另一种沿传输线路的传输数据的传统方法是差模法。差模是指这样一种方法，其中，电压为 V 的一条线路上的信号是以载有互补电压 $-V$ 的线路为基准的。所得到的总输出为 $V - (-V)$ 或 $2V$ 。

共模信号发送的限制为，线路上的任何噪声都将随着信号一起被传输。共模噪声多数常常由共同基准平面的电压不稳定即称为接地脉动的现象产生。为了减少信号传输中的噪声，信号差动地被驱送。任

何共模噪声都在差动接收器中被消除。这种现象称为共模噪声剔除并且是差动信号发送的主要好处。

差动配对在高速直角底板连接器中的实现通常是以列为基础的，这是因为，接地电位屏蔽被插在连接器中的触点列之间。换句话说，为了改进信号完整性，现有技术通常采用以列为基础的对结构，例如在由麻省的波士顿的 Teradyne 公司制造的 VHDM 产品中所找到的那种。在以列为基础的配对中，在差动对的真实电压与互补电压之间产生歪斜失真。信号对中的一个信号将比另一信号到达得快一些。此到达时间差降低了差模中的共模噪声剔除的效率并减慢了差动信号的输出上升时间。这样，由于作为有多少数据可以通过传输线路结构传输的尺度的频带宽度是与上升时间的长度成反比的关系的，即频带宽度 $=0.35/\text{上升时间}$ ，因此，数据通过量被以列为基础的配对减少。

虽然电连接器的技术有了很大的发展，但仍然留下某些本技术中固有的问题，特别是紧密地封装触点构件，同时又防止相邻触点构件之间的串音。因此，需要有一种电连接器，它具有小的占地面积，同时又保持信号完整性。

发明内容

本发明要提供一种电连接器，其具有紧密地封装的触点构件，占地面积小，而该触点构件能通过信号而在相邻触点件间无串音，从而保持信号完整性。

本发明提供了一种电连接器模块，它包括：一包括一接地插针和一信号插针的插头式连接器；和一包括一接地插座触点和一信号插座触点的插座式连接器；其中，上述接地插针与上述接地插座触点接合，在第一和第二方向产生力，而上述信号插针则与上述信号插座触点接合，在第三和第四方向产生力，上述第一和第三方向的上述力彼此相反，而上述第二和第四方向的上述力彼此相反。

优选地，第一和第二方向彼此垂直，第三和第四方向彼此垂直。

优选地，接地插针有一 L 形横截面，该截面在 L 形的端部有两个侧面；接地插座触点有一 L 形横截面，信号插座触点有一 L 形横截面，接地插针在 L 形的两侧与接地插座触点接合。还有，信号插针有一矩形横截面并在两相邻侧与信号插座触点接合。

优选地，信号插针放置成与接地插针成对角线。

优选地，接地插座触点与信号插座触点都是错开 90 度的双梁触点，接地插座触点设置成相对于信号插座触点成相反的取向。

本发明还提供了一种连接器模块，它包括：一个包括一个接地终端和一个信号插针的插头式连接器，所述信号插针相对于所述接地终端成对角设置；和一个包括一个接地插座触点和一个信号插座触点的插座式连接器，其中，所述接地终端与所述接地插座触点接合，以在第一方向上产生一合力，而所述信号插针与所述信号插座触点接合，以在第二方向上产生一合力，在所述第一方向上的所述合力与在所述第二方向上的所述合力大小相等，而方向相反，从而在所述第一方向上的所述合力与在所述第二方向上的所述合力抵消，以平衡所述连接器模块。

本发明还提供了一种连接器模块，它包括：一个插头式连接器，它包括一个第一接地插针、一个第二接地插针、一个第一信号插针和一个第二信号插针；一个插座式连接器，它包括一个第一接地插座触点和一个第二接地插座触点，第一信号插座触点和一个第二信号插座触点，所述第一接地插针设置成与第一接地插座触点接合，所述第一信号插针设置成与第一信号插座触点接合，所述第二接地插座触点设置成与所述第二接地插针接合，而所述第二信号插针设置成与所述第二信号插座触点接合，其中所述插座触点中的每一个都具有 L 形横截面并且所述第一接地插针与所述第一接地插座触点接合，以在第一方向上产生一合力，而所述第一信号插针与所述第一信号插座触点接合，以在第二方向上产生一合力，在所述第一方向上的所述合力与在所述第二方向上的所述合力大小相等，而方向相反，从而在所述第一方向上的所述合力与在所述第二方向上的所述合力抵消，以平衡所述连接器模块。

本发明还提供了一种连接器模块，它包括：一包括一接地插针和一信号插针的插头式连接器；和一包括一接地插座触点和一信号插座触点的插座式连接器，其中，上述接地插针与上述接地插座触点接合，在第一方向产生一合力，上述信号插针与上述信号插座触点接合，在第二方向产生一合力，上述第一方向的上述合力与上述第二方向的上述合力大小相等，方向相反，以使上述第一方向的上述合力与上述第

二方向的上述合力抵消，以平衡上述连接器模块。

本发明还提供了一种电互连模块，它包括：一具有矩形的第一信号插针阵列和矩形的第二接地插针阵列的插头式连接器，上述第一和第二阵列彼此沿对角线方向错开；一插座式连接器，它包括布置成与第一信号插针阵列配合的矩形的第三信号插座终端阵列和布置成与第二接地插针阵列配合的矩形的第四接地插座终端阵列，上述第三和第四阵列彼此沿对角线方向错开；每个信号插座终端包括一对触点元件，一个触点元件在第一方向施加一横向于配合的插针的接触力，另一触点元件在与第一方向正交的第二方向在插针上施加一接触力；每个接地插座终端包括一对触点终端，触点终端的一个在与第一方向平行并相反的方向施加一横向于配合的插针的接触力，另一触点终端在与第二方向平行并相反的方向向所述配合插针施加一接触力。

本发明还提供了一种互联系统，它包括：一个第一连接器，具有多个触点；和一个第二连接器，可与所述第一连接器配合并且具有多个触点；其中，在所述第一连接器上的所述多个触点中的一个在多个非相反方向上与在所述第二连接器上的所述多个触点中的一个接合，创建一个第一不平衡合力；在所述第一连接器上的所述多个触点中的另一个在多个非相反方向上与在所述第二连接器上的所述多个触点中的另一个接合，创建一个第二不平衡合力，第二不平衡合力与所述第一不平衡合力大小相等而方向相反。

本发明提供了一种互联系统，它包括：一个第一连接器，具有一个壳体 and 多个触点，所述触点包括从所述壳体延伸的悬臂配合区域，并且具有由多个侧部限定的横截面；和一个第二连接器，可与所述第一连接器配合并且具有多个触点，每个触点可与在所述多个侧部中的至少两个侧部上在非相反位置处与所述第一连接器上的一个对应触点的配合区域相接合；其中，在所述第一连接器上的所述多个触点的每一个与在所述第二连接器上的所述多个触点的对应一个接合，以在所述第二连接器上的所述多个触点的每一个上创建一个不平衡合力，所述不平衡合力相互抵消，以提供一个平衡的互联系统。

本发明提供了一种电连接器，适于与一个配合电元件接合以形成一个系统，并且包括：一个绝缘壳体；和多个多梁触点，每个多梁触点适于在非相反位置处与配合元件上的一个对应触点相配合，所述触

点的每个梁具有用来与配合元件上的对应触点的不同侧相接合的结构，并且每个所述触点产生一个不平衡合力，所述不平衡合力彼此抵消，以提供一个平衡系统。

附图说明

本发明的上述和其它方面将在联系附图考虑时根据本发明的下列详细说明而变得清楚。

图 1 是一按照本发明的高速传输连接器的第一实施例在各部分分离时的侧立面剖视图；

图 2A 是图 1 的连接器在各部分装配在一起时的剖视图；

图 2B 是布置在一个座中的图 2A 的多个连接器阵列在各部分分离时的透视图；

图 3 示出了按照本发明的示例性连接器模块的透视图；

图 4 是按照本发明的示例性接地插针的透视图；

图 5 是按照本发明的示例性信号插针的透视图；

图 6A 和 6B 是按照本发明的示例性信号插座触点的透视图；

图 7A 和 7B 是按照本发明的示例性接地插座触点的透视图；

图 8A 和 8B 是一对具有按照本发明的相配的信号插针和接地插针的示例性插座式连接器；

图 9 示出了按照本发明的示例性连接器模块的剖视图；

图 10A 示出了按照本发明的示例性连接器模块阵列；

图 10B 示出了按照本发明的示例性连接器模块阵列的自由体图；

图 11 示出了按照本发明的示例性插座式插孔座；

图 12 示出了具有按照本发明的插座式插孔座的示例性连接器模块的剖视图；

图 13A 是按照本发明的另一示例性连接器的局部透视图；

图 13B 示出了接地插针和信号插针在图 13A 的连接器中的优选布置；

图 13C 示出了接地插针和信号插针在图 13A 的连接器中的优选布置的另一视图；

图 14 是图 13A 的连接器在各部分装配在一起时的透视图；

图 15A 是按照本发明的另一示例性接地插针在各部分分离时的透视图；

图 15B 是图 15A 的插针在各部分装配在一起时的透视图；

图 15C 是图 15A 的接地插针的触点段的侧视图；

图 16A 是按照本发明的一对示例性信号插座式触点处于镜象关系时的透视图；

图 16B 是按照本发明的一对示例性接地插座式触点处于镜象关系时的透视图；

图 16C 是按照镜象关系布置的按照本发明的示例性插座式触点和阵列的透视图；

图 17A 和 17B 是两对具有按照本发明的相配的信号插针和接地插针的示例性插座式连接器的透视图；

图 18 示出了按照本发明的另一示例性连接器模块的阵列；

图 19 示出了按照本发明的另一示例性插座式插孔座；

图 20 是按照本发明的结合在中间平面中应用的示例性接地插针与信号插针在各部分分离时的透视图；

图 21 是按照本发明的结合在中间平面中应用的示例性接地插针与信号插针在各部分装配在一起时的透视图；

图 22 是图 21 的一部分的侧视图。

具体实施方式

本发明针对具有能提供信号连接的同轴状电隔离的具有紧凑外形的电连接器模块。本发明通过在水平和垂直平面中将触点隔离以最小的尺寸外形在触点接合区内提供信号隔离完整性。

图 1 是按照本发明的高速传输连接器的第一实施例在各部分分离时的侧立面剖视图。直线型插头式连接器 10 由插头座 12 和用于信号传输线的插针(阳触点) 15 和用于接地线的插针 17(阳触点)组成。这些插针 15 和 17 在相连的连接器 10 的插头座 12 上交替地以多排(行)排列。该座最好用象高温热塑性塑料这样的塑性材料模制。插针最好为冲压并用优选的材料磷青铜或铍青铜做成。插头式连接器 10 可以安装或连接在称为母板的第一印刷电路板上。直角型插座式连接器 50 由插座 52、用于信号传输线的信号插座触点 55 和用于接地线的接地插座触点 57 组成。多排的触点 55 和 57 都是有规则地排列的,以便与插头式连接器 10 的插针对应。插座式连接器 50 可以安装或连接在称

为子板的第二印刷电路板上。座 52 最好用像高温热塑性塑料这样的塑性材料模制。触点最好为冲压并用铍青铜或磷青铜做成。

图 2A 是图 1 的连接器在各部分装配在一起时的剖视图。图 2A 的多个连接器可以按如图 2B 所示的阵列的方式布置在座 1 中。座 1 最好用电绝缘材料做成并包括一具有插头式连接器 10 阵列的插头座 3 和一具有插座式连接器 50 的插座 5。

图 3 示出了按照本发明的示例性连接器模块的透视图。在图 3 的透视图 中，各部分分离。插头式连接器包括一信号插针 15 和一接地插针 17。图 4 是按照本发明的示例性接地插针的透视图。接地插针 17 最好将横截面做成 L 形并从插头式连接器的底部伸出。接地插针 17 最好有从接地插针 17 的侧面部分突出的板 16。这些板 16 在插头式连接器中提供隔离与屏蔽。L 形节约材料并加大弯曲刚度。图 5 是按照本发明的示例性信号插针的透视图。信号插针 15 也设置在插头式连接器的底部上。接地插针 17 最好相对于信号插针 15 沿对角方向设置。

插座式连接器包括一信号插座触点 55 和一接地插座触点 57。插座触点 55 和 57 最好分别是错开 90° 的双梁信号插座触点和错开 90° 的双梁接地插座触点。

图 6A 和 6B 是按照本发明的示例性信号插座触点的透视图。信号插座触点 55 最好是具有两个要与信号插针 15 接触的触点尖 45 和 47 的 L 形结构 48。插座式连接器的信号插座触点 55 分别在其前端设有可与插头式连接器的有关的插针配对的部分 51，在中间部分设有具有正方形横截面的直角部分 54，在其固定部分或后端部分设有终端 53。

图 7A 和 7B 是按照本发明的示例性接地插座触点的透视图。接地插座触点 57 最好是用以接纳 L 形插针（例如接地插针 17）的 L 形。设置两个触点尖 70 和 72，用于与 L 形插针接触。图中还示出了接地插座触点 57 的成形的或冲压的段 59 和 60。在接地插座触点 57 上设有正交的屏蔽翼 80，以提供电磁屏蔽。插座式连接器的接地插座触点 57 分别在其前端设有可与插头式连接器的有关的插针配对的部分 81，

在其中间部分设有具有正方形横截面的直角部分 82，在其固定部分或后端部分设有终端 83。

图 8A 和 8B 是按照本发明的一对示例性插座式连接器的透视图。图 8A 和 8B 将一对图 6A 和 6B 的信号插座触点 55 和一对图 7A 和 7B 的接地插座触点 57 组合在一起。图中还分别示出了图 4 和 5 的插针 17 和 15。

通过将插头式连接器 10 和插座式连接器 50 组合在一起，母板就被与子板相连。接地插针 17 与信号插针 15 分别在触点尖 70 和 72 与 45 和 47 处分别与接地插座触点 57 和信号插座触点 55 接合，以在对角方向向其它在触点接合区中的连接器模块内的信号触点提供电隔离。

图 9 示出按照本发明的示例性连接器模块的剖视图。就信号插座触点 55 而言，触点尖 45 和 47 在最好具有矩形横截面的信号插针 15 的相邻侧面 22 和 24 上耦合，而不是在信号插针 15 的相对侧面上耦合。就接地插座触点 57 而言，触点尖 70 和 72 在 L 形接地插针 17 的 L 的端部 18 和 20 上耦合。这些耦合方式提供了更多的用接地包围信号的空间。信号在一个插针（即 L 形接地插针 17）上被从插头式连接器的接地运载至插座式连接器上，以提供触点的两个尖端。这样就在聚集区中产生了电隔离。

连接器模块的多个触点排和列可以有规则地布置在一紧凑密间隔配置的阵列中。优选的节距为 2mm，信号触点列最好介于两个相邻设置的接地触点列之间。图 10A 示出了按照本发明的有四个示例性连接器模块的阵列。每个信号插针 15 在其连接器模块中用接地插座触点 57 和相邻的模块中的接地插座触点 57 屏蔽。虽然在图 10A 中示出了用四个连接器模块组成的阵列，但是应当指出，可以用任何数目的连接器模块组成阵列。

L 形横截面插针在弯曲时的惯性矩要比传统的刀片的大得多。因此，接地触针 17 的 L 形横截面通过加大插针横截面的总弯曲刚度而提供比同样厚度的刀片形好的力学优点，其中，弯曲刚度定义为杨氏

模量 (E) 与惯性矩 (I) 的乘积, 即弯曲刚度 $= E \times I$ 。此刚度在减少插针在接合时的变形可能性时是重要的。还应当指出, 比起采用具有同样宽度的方形或圆形横截面的插针来, 这种刚度增加是用 L 形插针以更节约材料的方式达到的。

此示例性实施例使弯曲平面取向间隙能以更紧凑的方式实现。此外, 接地插座触点 57 的“横向”(侧向) 90° 梁接合最好相对于信号插座触点 55 在相反的方向设置。换句话说, 信号插座触点 55 的错开方向最好与接地插座触点 57 的相反。本发明的紧凑的 90° 的相对的信号与接地梁构形有助于平衡反作用力。相反的取向产生来自信号和接地插座触点 55 和 57 的触点接合反作用力, 该反作用力大体彼此相反并最好布置成彼此抵消而不是叠加。反作用力在连接器耦合时的单向叠加作用有产生不希望有的“扭转”或扭力的可能性, 该“扭转”或扭力可能损坏印刷线路板。本发明优选具有在第一弯曲平面, 例如垂直弯曲平面内弯曲的两个梁或触点尖, 以及在第二弯曲平面, 例如水平弯曲平面内弯曲的其他两个梁或触点尖。换句话说, 两个触点尖 70 和 72 中的一个沿第一方向弯曲, 而触点尖 70 和 72 的另一个则沿第二方向弯曲, 其中第二方向最好垂直于第一方向。再有, 两个触点尖 45 和 47 中的一个沿第三方向弯曲, 而触点尖 45 和 47 的另一个则沿第四方向弯曲。第三方向与第一方向相反, 而第四方向则与第二方向相反。因此, 第一和第三方向的力大体彼此相反, 并且最好布置成彼此抵消, 而第二和第四方向的力大体彼此相反并且最好布置成彼此抵消。这样, 反作用力变成最小。

更具体一些, 按照本发明的连接器模块可以如图 10B 的自由体图所示达到力的平衡。接地插座触点 57 与接地插针 17 接触, 从而分别在水平和垂直方向产生用矢量 F_{H1} 和 F_{V1} 代表的第一组力。这些力作用在连接器模块上并联合在合力方向产生一用矢量 F_{D1} 代表的第一合力, 该合力方向最好与触点 57 对角交叉。信号插座触点 55 在信号插针 15 上产生另一力, 从而分别在水平和垂直方向产生用矢量 F_{H2} 和 F_{V2} 代表的第二组力。这些力作用在连接器模块上并联合在一合力方

向产生一用矢量 F_{D2} 代表的第二合力，该合力方向最好与触点 55 对角交叉。这些力是作为接地和信号触点与接地和信号插针的相互作用的结果产生的。矢量 F_{D1} 和 F_{D2} 最好处于相反的沿对角线的方向，并且它们有同样的大小，从而彼此抵消并最终使连接器平衡。例如，一个矢量指向西北方向，而另一个矢量则指向东南方向。这样，本发明与接地和信号插针一起使用接地和信号触点而将力平衡。这些矢量最好在对角线方向彼此平衡。

图 11 示出了按照本发明的示例性插座式插孔座。插座式插孔座（壳）152 最好用塑料做成并盖住信号插座触点和接地插座触点。设置窗口 155 和 157，以分别从插头式连接器接纳信号与接地插针。

图 12 示出了具有按照本发明的插座式插孔座的示例性连接器模块的剖视图。图 12 与图 9 类似并含有与上面根据图 9 所描述的元件类似的元件。这些元件被冠以相同的标号，为了简单起见，它们的说明都略去。信号插针 15 分别用插座式插孔座 152 的侧壁 126、128 支承在两个侧面 26、28 上。座 152 产生力，以平衡结构并减少叠加力的反向冲击。由于与侧壁 126、128 接触，可以在连接器中使用刚度较小的信号插针，同时又保持平衡的反作用力，并避免不希望的扭转或扭力。

按照本发明的第二实施例，提供了可用于差动对电信号发射的高性能底板连接器装置。此外，还实现了以排（行）为基础的配对。描述了相邻连接器列之间的镜像几何，其中，做到了相邻信号插针列之间的以排为基础的差动对对齐。在连接器中优先用以排为基础的差动配对，这是因为，它不会像在以列为基础的配对中那样产生信号歪斜失真定时问题。以排为基础的差动对的真实与互补信号没有歪斜失真，这是因为，它们经过同一排的连接器的行走基本相同的电长度，因此不会有与歪斜失真有关的问题。采用差动对改进了信号完整性，从而消除了串音。可以采用较高的信号速度而不会有害地影响串音。排基（以排为基础的）配对还不需要在电路板设计中采用歪斜失真补偿。

本发明的第二实施例含有用于与相应的插座式连接器接地触点

接合的插头式连接器接地插针，该接地插针最好是有用于连接至印刷线路板上的尾部的两件式的，并且最好是双接地触点配对插针，而且最好是L形的。头部接地触点装置与镜像列差动对方法一起提供通至印刷线路板的专用的1:1信号/接地线路连接，其方式为减少线路板上的接地通孔数，由此，可改进印刷线路板的跟踪布线能力，同时又达到垂直与水平的信号屏蔽。由于接地和信号触点是按成对的镜像关系设置的，因此所用的接地插针数可以减少，最好减少一半。

按照本发明的连接器的第二实施例作为局部透视图示于图13A中。直线型插头式连接器310由插头座312和用于信号传输线的插针（阳触点）315和用于接地线的插针（阳触点）317组成。这些插针315和317有规则地以多排（行）布置在与之相连的连接器310的插头座312上。该座最好用像高温热塑性塑料这样的塑料材料模制。插针最好为冲压的并用优选的材料磷青铜或铍青铜做成。插头式连接器310可以装在或连接在称为母板的第一印刷线路板上。直角型插座式连接器350由插孔座（壳）352、用于信号传输线的信号插座触点（在图16A中用355示出，与第一实施例的触点55相似）、和用于接地线的接地插座触点（在图16B中用357示出，与第一实施例的触点57相似）组成。多排触点355和357都是有规则地布置的，以便与插头式连接器310的插针对应。插座式连接器350可以连接或安装在称为子板的第二印刷线路板上。座352最好用像高温热塑性塑料这样的塑料材料模制。触点最好为冲压的并用铍青铜或磷青铜做成。

图13B示出了插针315和317在插头座312中的优选的布置。图13B示出了插针315和317的不插入触点355和357而是插入例如母板中的部分。对于每两排信号插针315，有一排接地插针317。如同在下面更详细地说明的那样，这是由于连接器的镜像对关系的缘故。在图13B中还示出了接地插针317的部分510和部分520。这些部分510和520将根据图15A和15B更详细地说明。由于对每两排信号插针315只有一排接地插针317，故接地通孔数可以减少，导致复杂程度低的、更容易跟踪的模块。

图 13C 示出了图 13A 中的连接器中的接地和信号插针的优选布置的另一视图。图 13C 示出了插针 315 和 317 的插入触点 355 和 357 中的部分。在图 13C 中还示出了接地插针 317 的 L 形插针 525 和 530。这些插针 525、530 的每一个都插入有关的接地插座触点 357 中。如图所示，插针 525、530 按镜像对的关系设置，并且如同根据图 15A 和 15B 在下面更详细地说明的那样，插针 525、530 是从一个接地插针 317 上设置的，因而降低了线路复杂性。

图 14 是图 13A 的连接器在各部分装配在一起时的透视图。与图 2 所示的相似，图 14 的多个连接器可以以阵列的方式布置在一个座中。

上面所说的图 3 示出了按照本发明的示例性连接器模块的透视图。应当指出，在图 3 中作为元件 17 只示出了接地插针 317 的一个 L 形端部。这一部分对应于例如图 15A 的部分 530。

图 15A 是按照本发明的本实施例的示例性接地插针在各部分分离时的透视图。而图 15B 则是图 15A 的插针在各部分装配在一起时的透视图。接地插针 317 最好是一包括一第一触点段 510 和一第二触点段 520 的两件式装置；不过，接地插针可以做成只有一件或多于两件。如同在图 15C 中更详细地示出的那样，触点段 510 有一具有突起 513 的缺口 512。每个突起 513 最好有一隆起部分或凸块 514。触点段 520 有一具有突起 523 的缺口 522。每个突起 523 最好有一隆起部分或凸块 524。触点段 510 和 520 最好如图 15B 所示用突起和凸块 513、514、523 和 524 的配合结合在一起。凸块 514 与触点段 520 的部分 526 接触，而凸块 524 则与触点段 510 的板 517 的部分接触。

触点段 510 有一尾部 515 和一板 517，尾部从插头式连接器的底部伸至例如母板。触点段 520 最好有两个从其伸出的截面图 L 形的插针 525、530 和两个从插针 525、530 的侧面部分突出的板 527、532。应当指出，触点段可以包括只有一个截面为 L 形的插针或多于两个的截面为 L 形的插针。L 形插针 525、530 的每一个都插入有关的接地插座触点中。由于有双 L 形插针 525、530，两个插座式连接器上的接地触点可以与每个插头式连接器接地插针接触，从而将接地插针的数目

减少一半。两个板 527、532 最好共平面。这些板 517、527、532 在插头式连接器中提供了隔离与屏蔽。这种 L 形节约材料并加大了弯曲刚度。

本实施例中的信号插针 315 与在上面根据图 5 描述的信号插针 15 相同。接地插针 317 的每个 L 形插针最好相对于信号插针 315 沿对角线的方向设置。

同在第一实施例中一样，插座式连接器包括一信号插座触点 355 和一接地插座触点 357。这些触点与第一实施例中的触点 55 和 57 相似。插座触点 355 和 357 最好分别是错开 90° 的双梁信号插座触点和错开 90° 的双梁接地插座触点。

图 16A 是按照本发明的一对成镜像关系的示例性信号插座触点 355 的透视图。图 16B 是按照本发明的一对成镜像关系的示例性接地插座触点 357 的透视图。多对触点可以以排和列的阵列布置在一个连接器中，以提供垂直和水平的屏蔽。图 16C 是按照本发明的按镜像关系和六对阵列布置的示例性插座式连接器的透视图。本发明提供了排基配对。因此，没有成对的歪斜失真。这样就减少了电定时问题和串音。

图 17A 和 17B 是按照本发明的两对示例性插座式连接器的透视图。图 17A 和 17B 将图 16A 的信号插座触点 355 与图 16B 的接地插座触点 357 组合在一起。还示出了 L 形接地插针 575、580 和信号插针 315。接地插针 575 和 580 是按镜像关系设置的 L 形部分。L 形接地插针 575、580 可与同样的、与图 15A 所示的接地插针 317 的 L 形插针 525 和 530 相似的接地插针相连。另一方面，L 形接地插针 575、580 可以与像图 4 所示的接地插针 17 那样的分开的或不同的接地插针相连。

通过将插头式连接器 310 和插座式连接器 350 结合在一起，母板就被与子板相连。接地插针 575、580 和信号插针 315 在有关的触点尖 370、372、345 和 347 处分别与接地插座触点 357 和信号插座触点 355 接合，以向其它在触点接合区中的连接器模块内的信号触点提供电隔

离。

在紧密间隔布线的阵列中可以有规则地布置连接器模块的触点的多个排(行)和列。优选的节距是2mm,一对连接器模块最好按镜象几何关系布置。图18示出了按照本发明的四个示例性连接器模块的阵列。连接器模块583与连接器模块585成镜象关系,连接器模块593与连接器模块595成镜象关系。每个信号插针315都在其连接器模块中用接地插座触点357屏蔽,虽然在图18中示出了用四个连接器模块构成阵列,但是应当指出,可以用任意数量的连接器模块构成阵列。

图19示出了按照本发明的示例性插座式插孔座(壳)。插座式插孔座452最好用塑料构成并盖住信号插座触点和接地插座触点。设有窗口455和457,以分别接纳来自插头式连接器的信号插针315和接地插针317(即L形插针525和530)。座452与图13B中所示的相似。

按照本发明的连接器可用在中间板的应用中。图20为按照本发明的结合在中间板的应用中的示例性接地插针与信号插针在各部分分离时的透视图。图21是图20的结合在中间板的应用中的示例性接地插针与信号插针在各部分装配在一起时的透视图,图22是彼此接触的图20的两个接地插针的侧视图。

图20示出了具有用于接地插针505的通孔610的中间板线路板600,该接地插针最好包括两件510和520(与图15A的接地插针317相似),但是可以制成包括只有一件的任何件数的形式。还示出了用于信号插针660的通孔650。接地插针触点段510的尾部515经过通孔610插入并在另一侧与接地插针630接触。接地插针630与图15A的接地插针317相似,并且最好包括一触点段635和一触点段640,但是它可以制成包括只有一件的任何件数的形式。触点段640与触点段520相同。应当指出,任何数量的插针,而不是仅仅用于与有关的接地插座触点接触的作为插针521、522和641、642示出的两个示例性插针,都可以设置在触点段520和640上。触点段635有突起637、

隆起部分或凸块 638 和短的尾部 639。触点段 640 有突起 642 和隆起部分或凸块 643。突起 637 和凸块 638 与突起 642 和凸块 634 配合，以使触点段 635 和 640 互联。

如同在图 21 和 22 中更详细地示出的那样，穿过通孔 610 的触点段 510 的尾部 515 越过短尾 639 并与突起 637 电接触，以便将接地通至下一个板（未示出）。接地触点段 635 和 640 最好放在套筒（未示出）或一空的壳座上，不用插针。套筒插在中间电路板 600 的背面或下侧上，使信号插针 660（与信号插针 315 相似）穿过板 600 和套筒。短尾 639 电屏蔽套筒中的列。

本发明可以以更紧凑的方式在触点接合区中实现完全的电隔离。此外，本发明在对角方向保持完全的电隔离。

应当指出，虽然与所示实施例的有关的接地插座触点接合的接地插针做成 L 形，但是本发明并不限于此。也可以考虑用其它形状如矩形、正方形和圆形。

应当指出，虽然所示实施例的插座式连接器做有直角部分，但是本发明不限于此。例如，本发明可用于具有直线型接地触点和直线型信号触点而无直角部分的插座式连接器（未示出）。

虽然此处参考了某些特殊的实施例而作了图示和描述，但是本发明并不希望限于所示的细节。而是可以在权利要求的等同物的范围内在细节上作出各种改进而不脱离本发明。

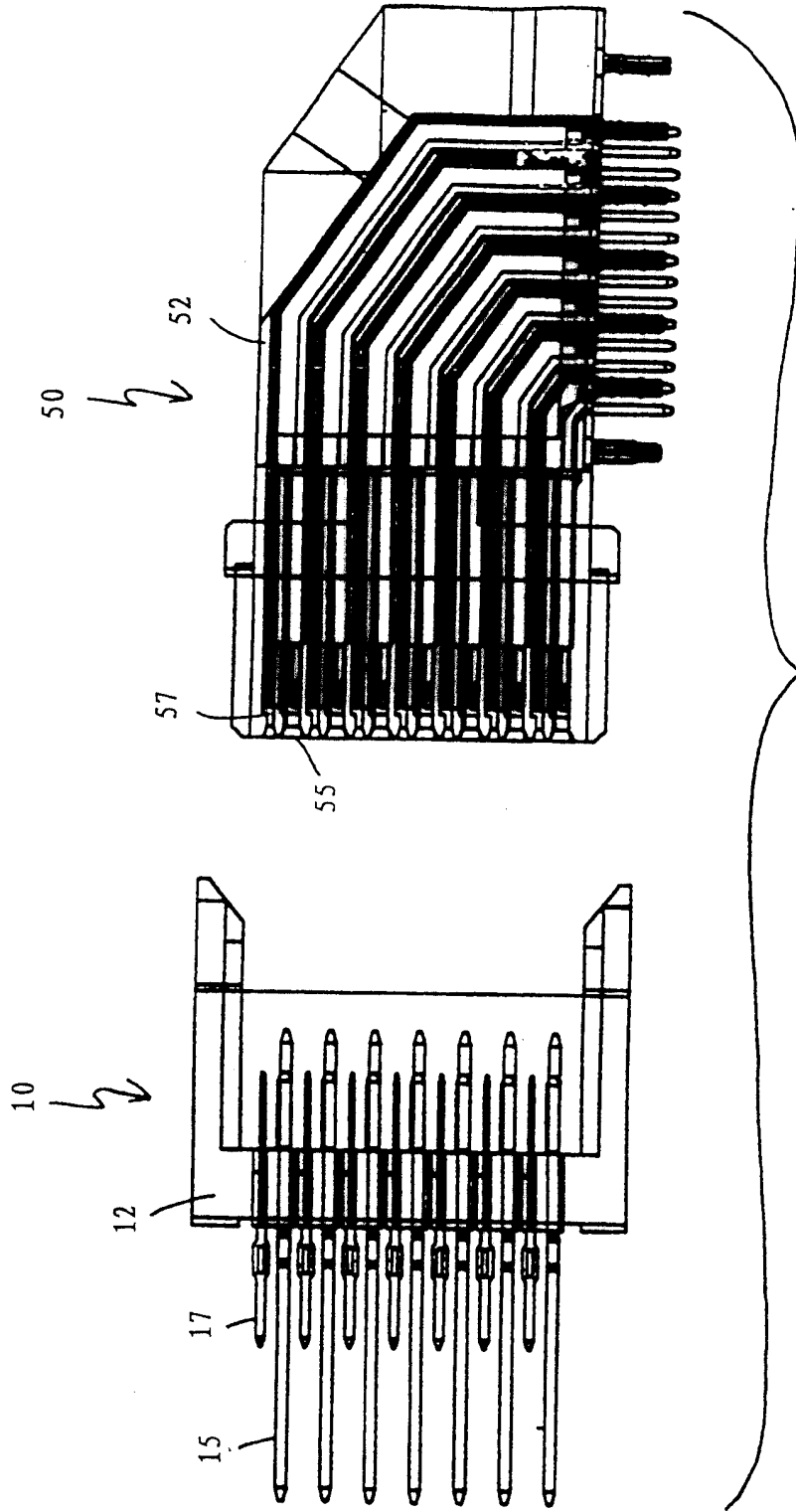


图 1

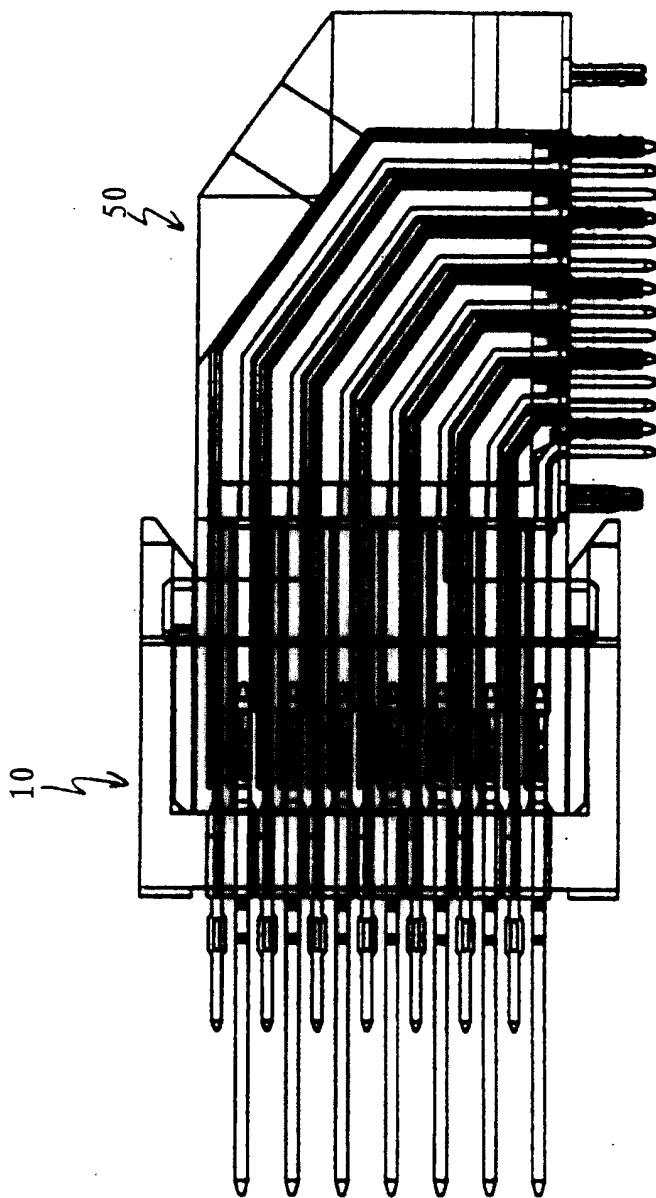
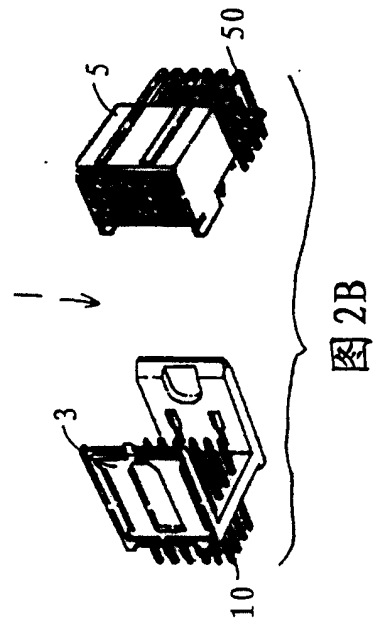


图 2A



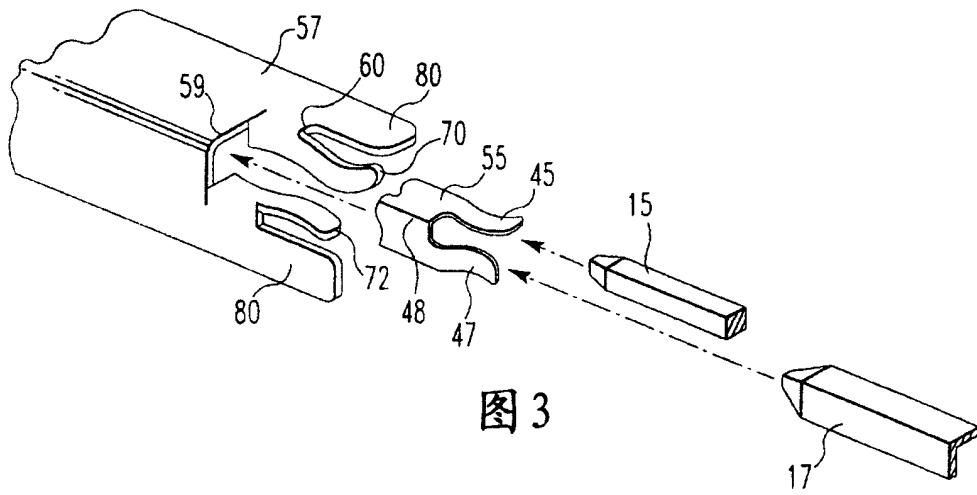


图 3

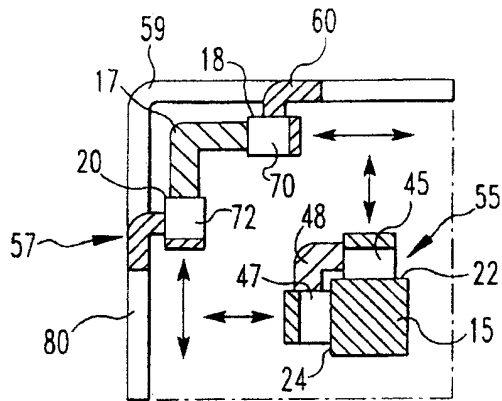


图 9

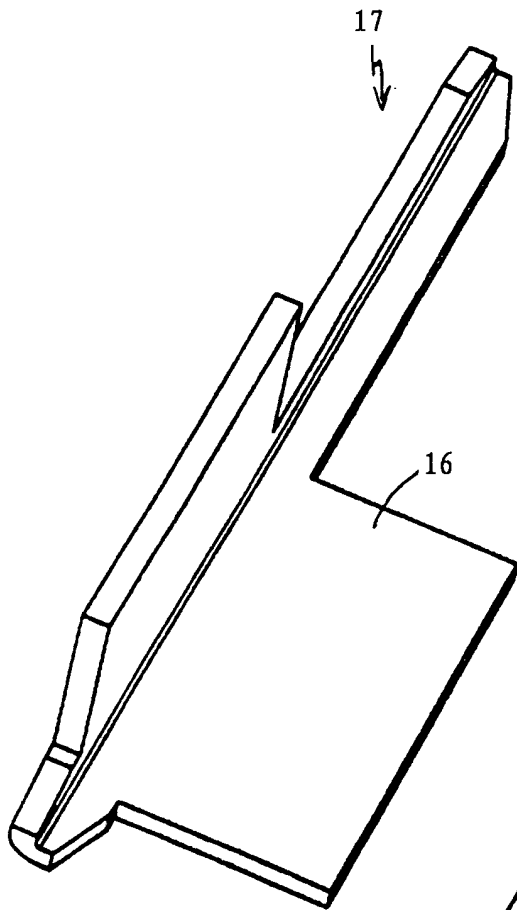


图 4

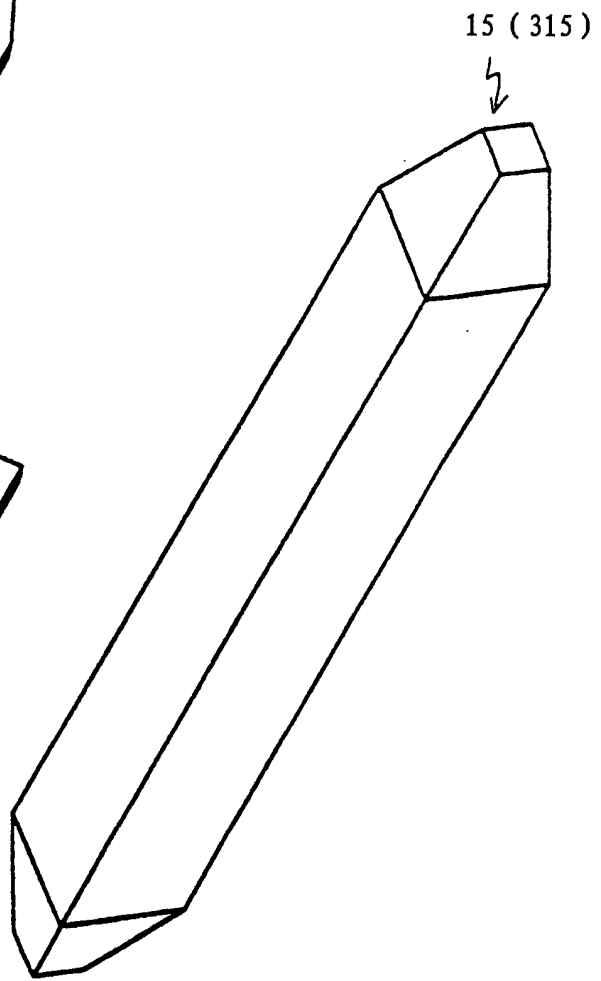


图 5

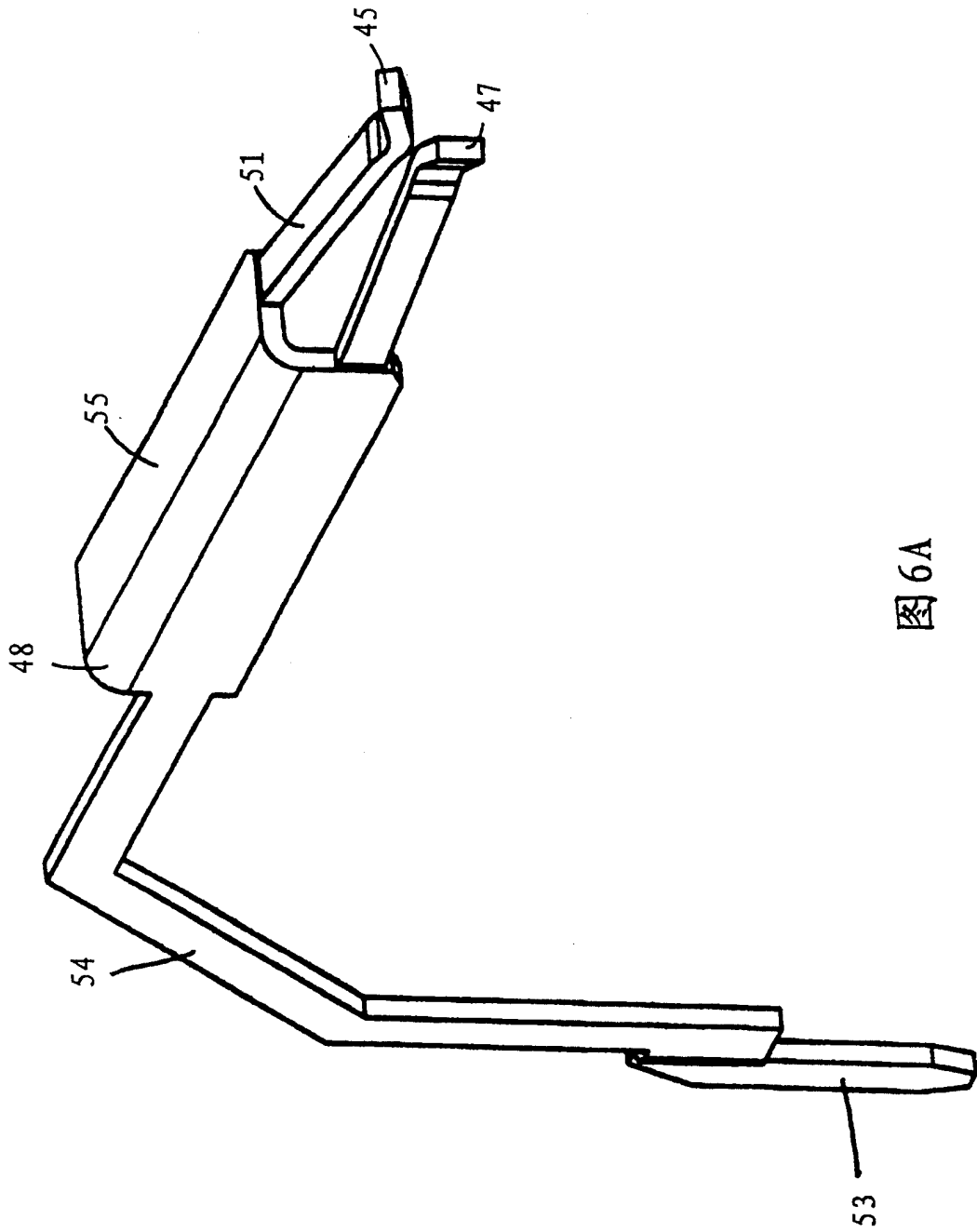


图 6A

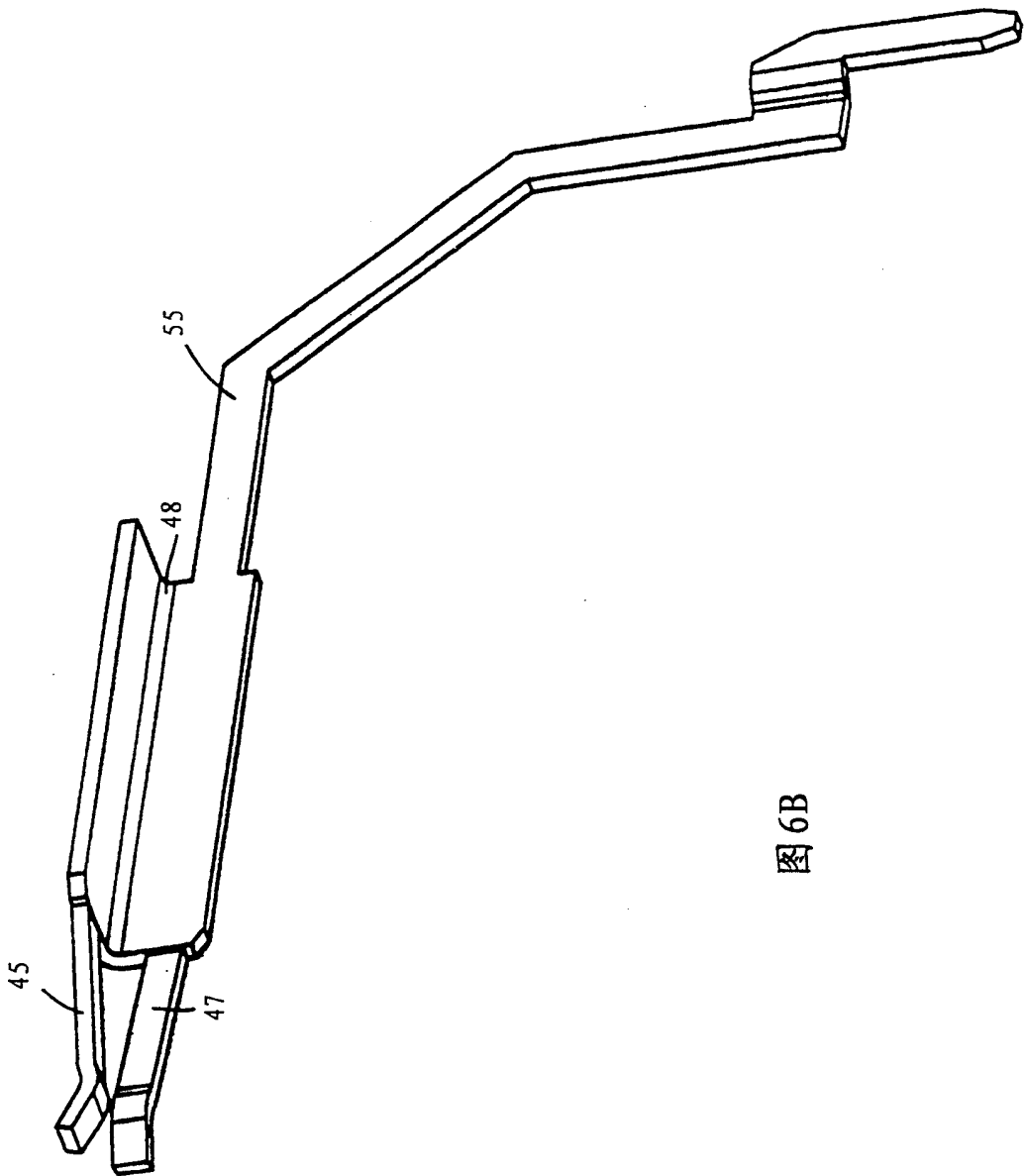


图6B

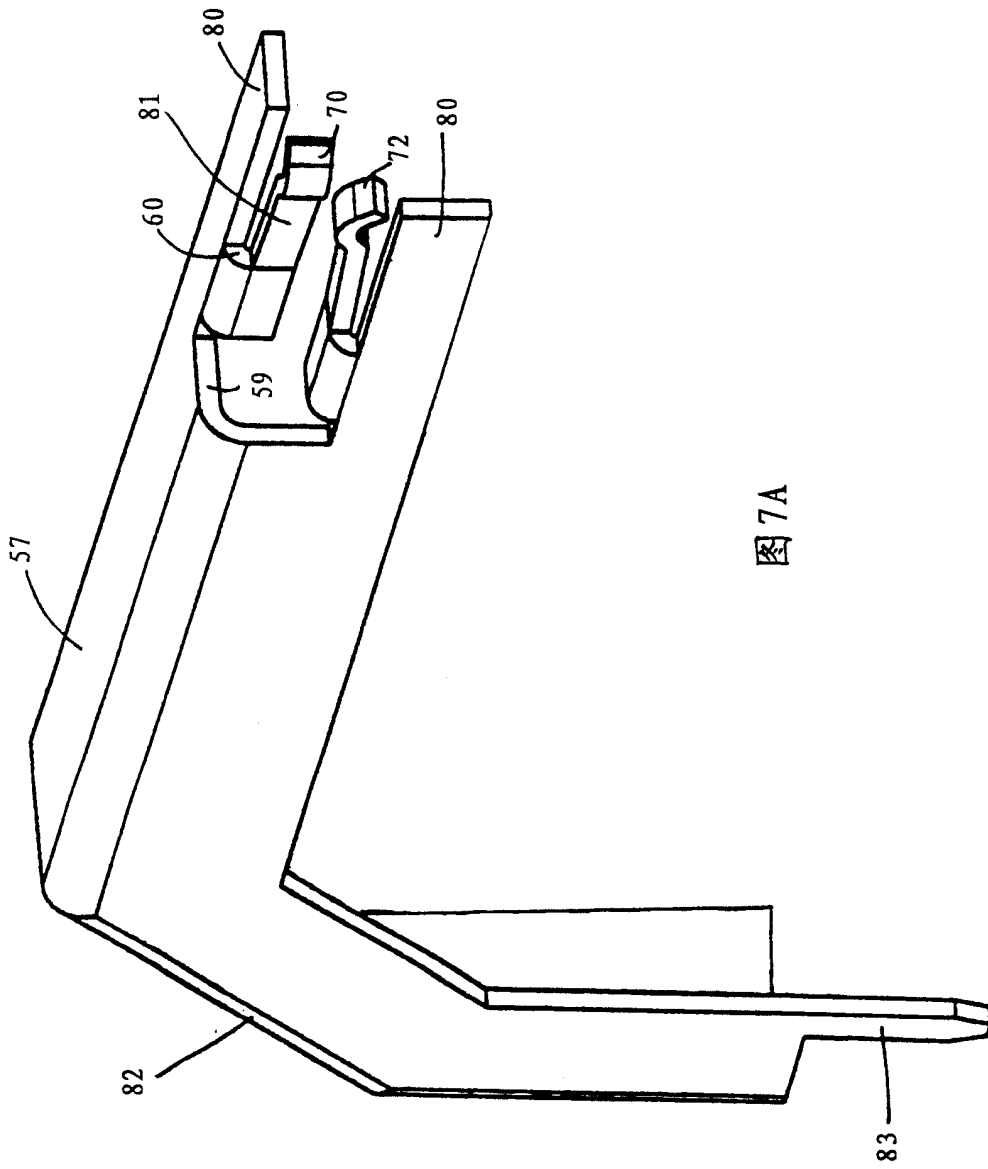


图7A

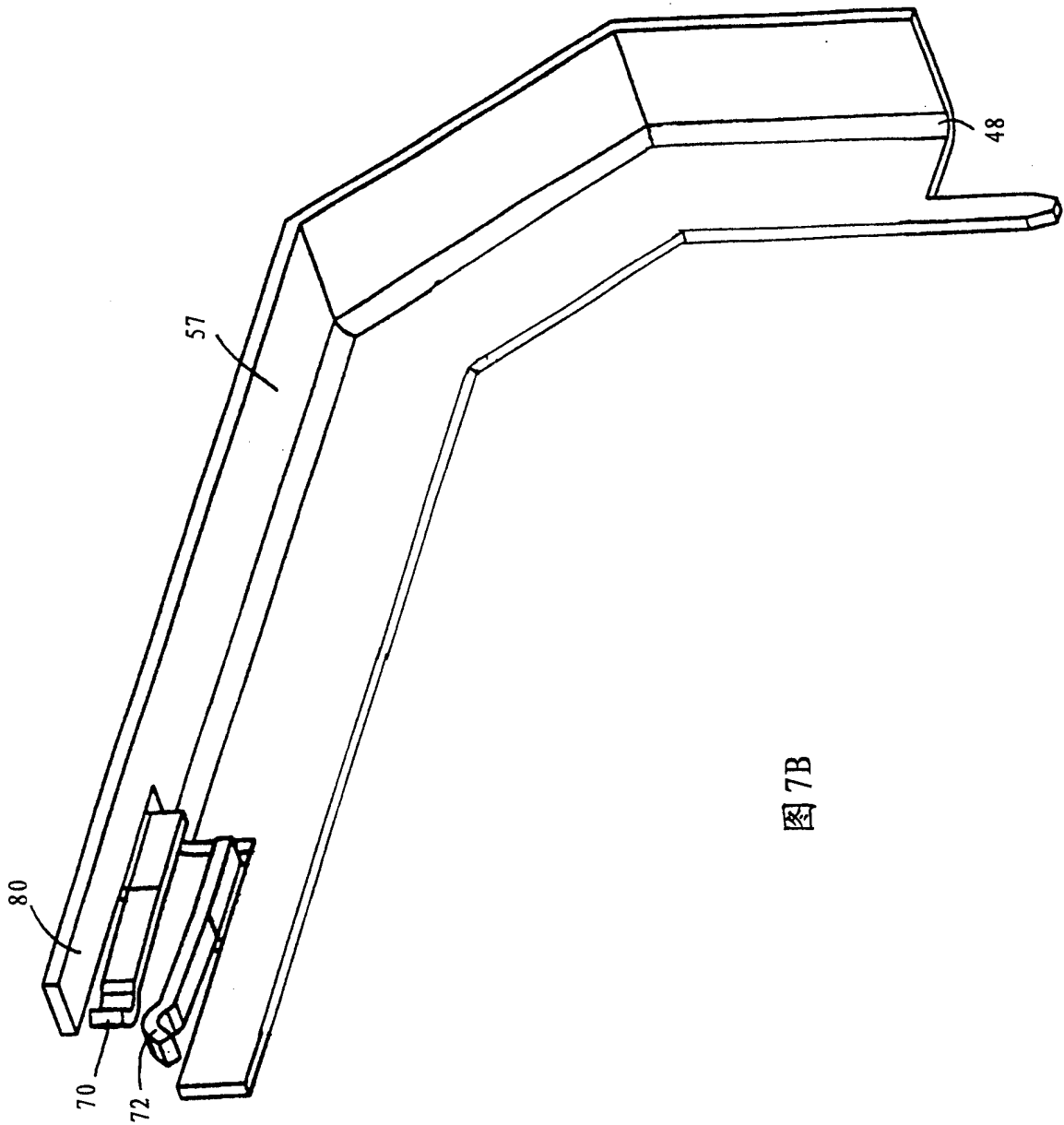


图 7B

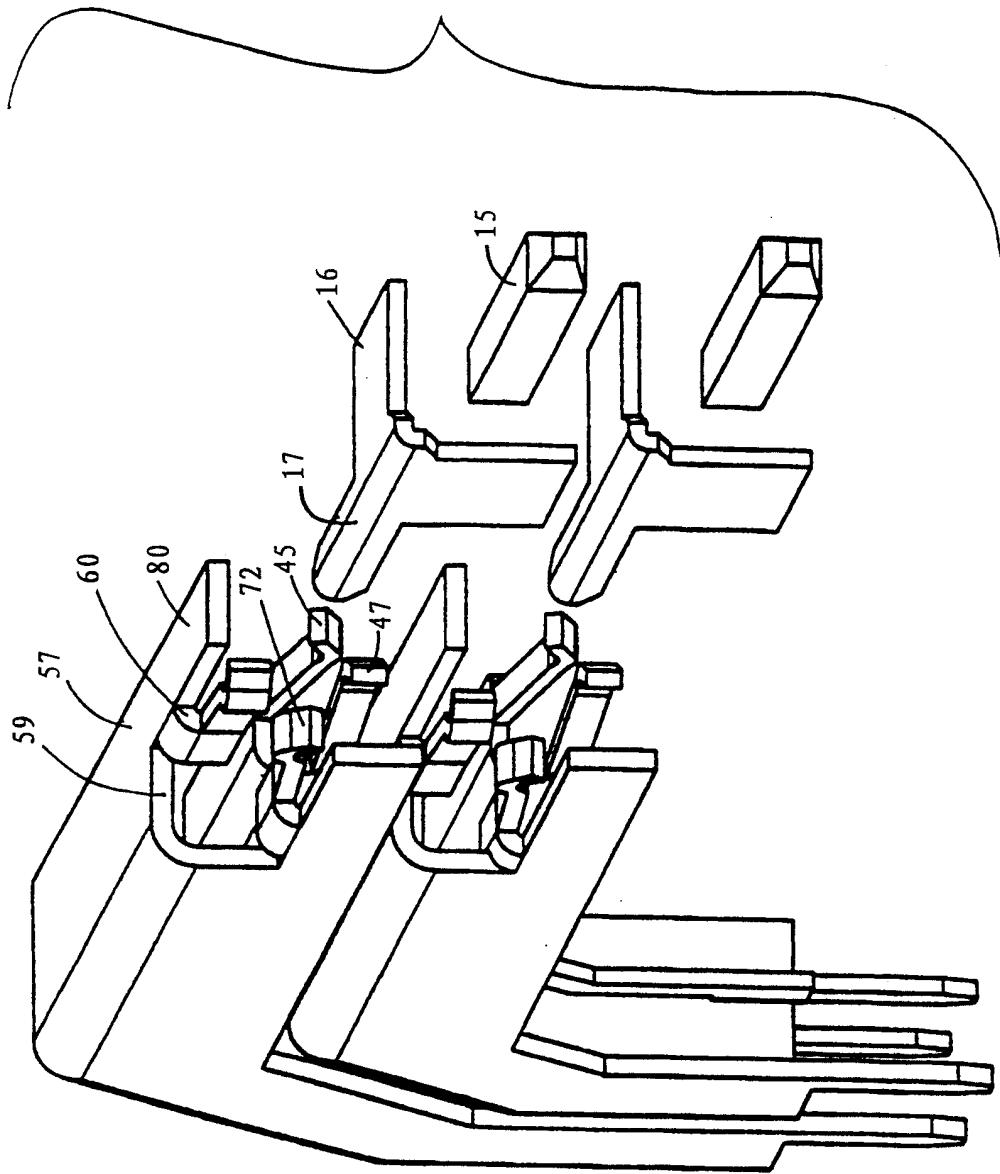


图 8A

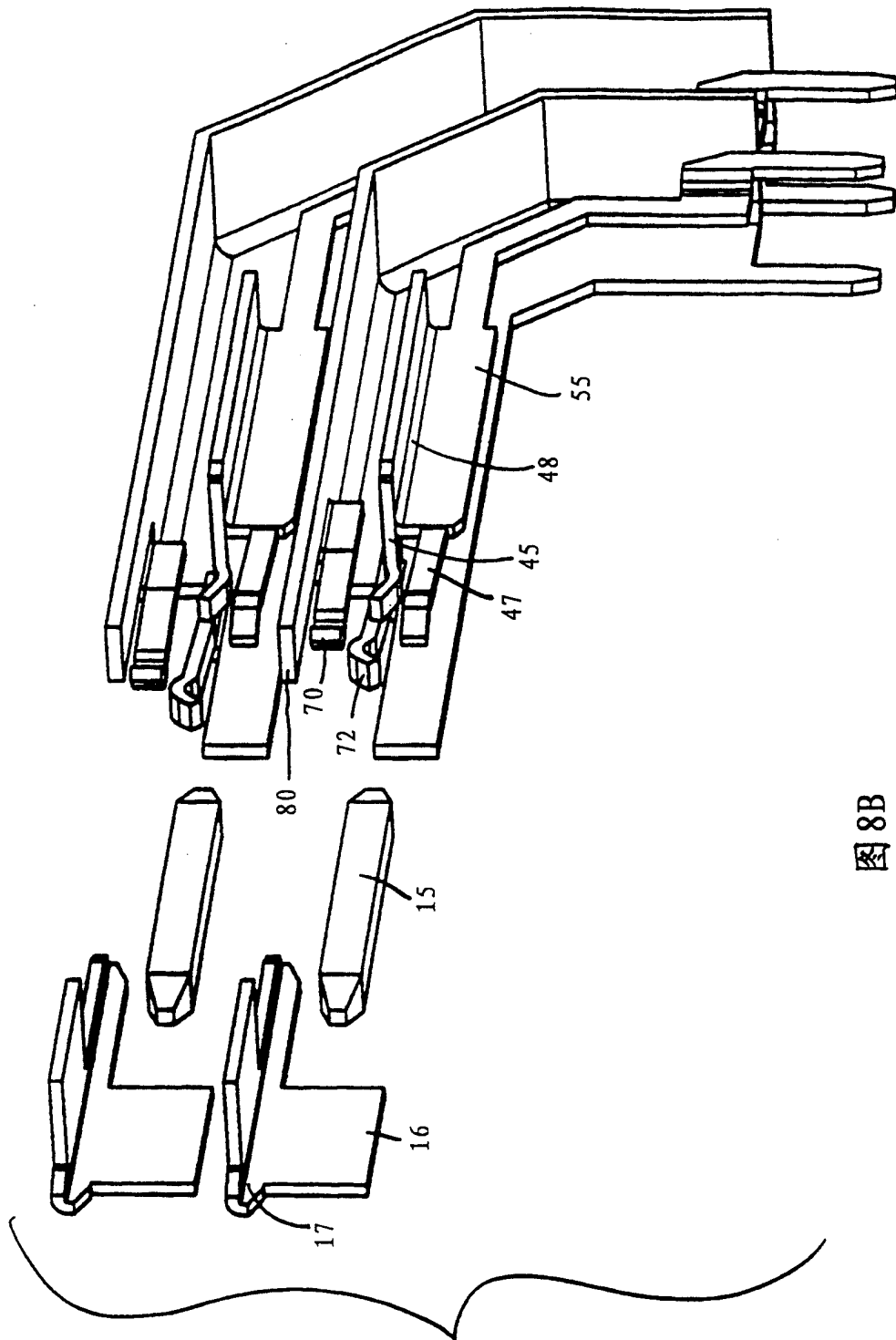


图 8B

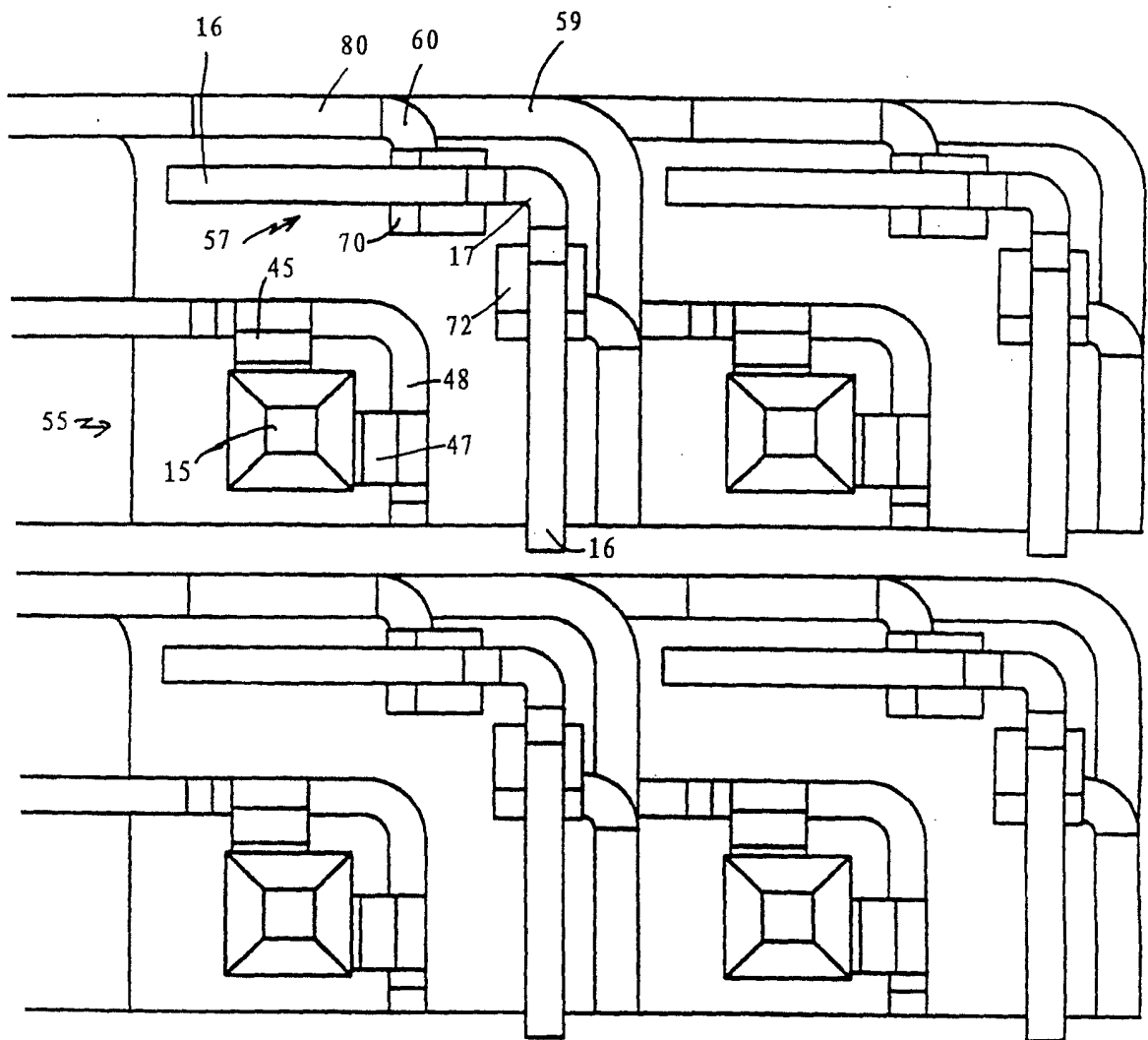
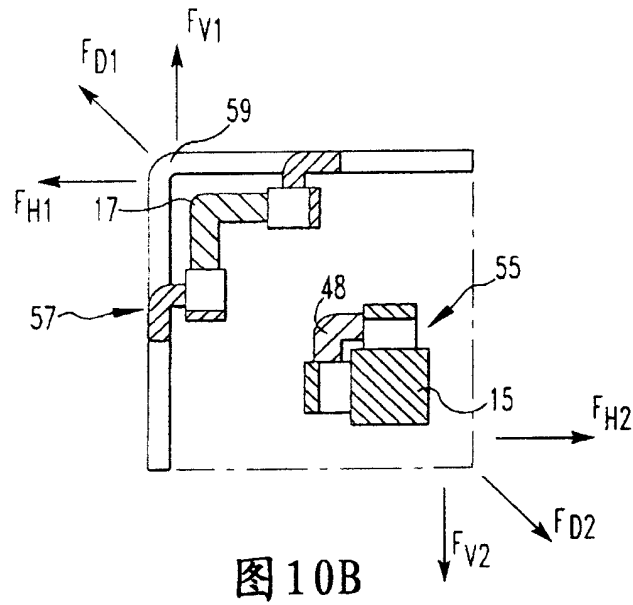


图10A



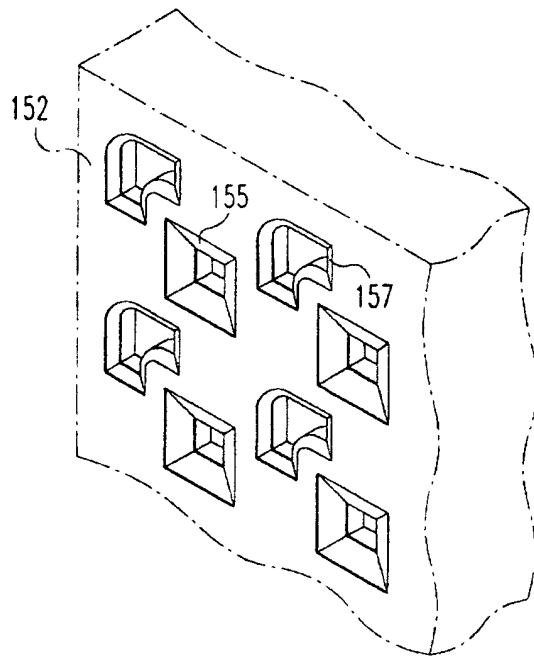


图11

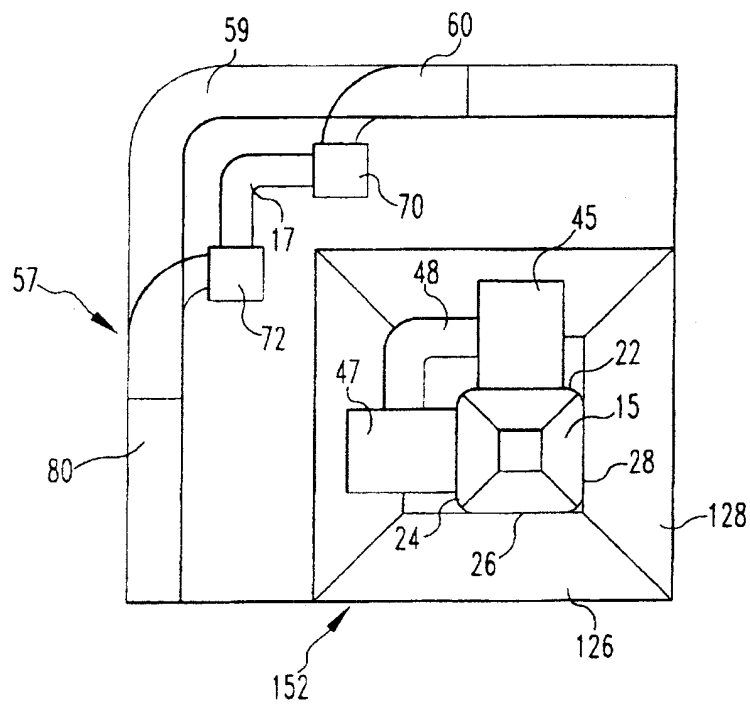


图12

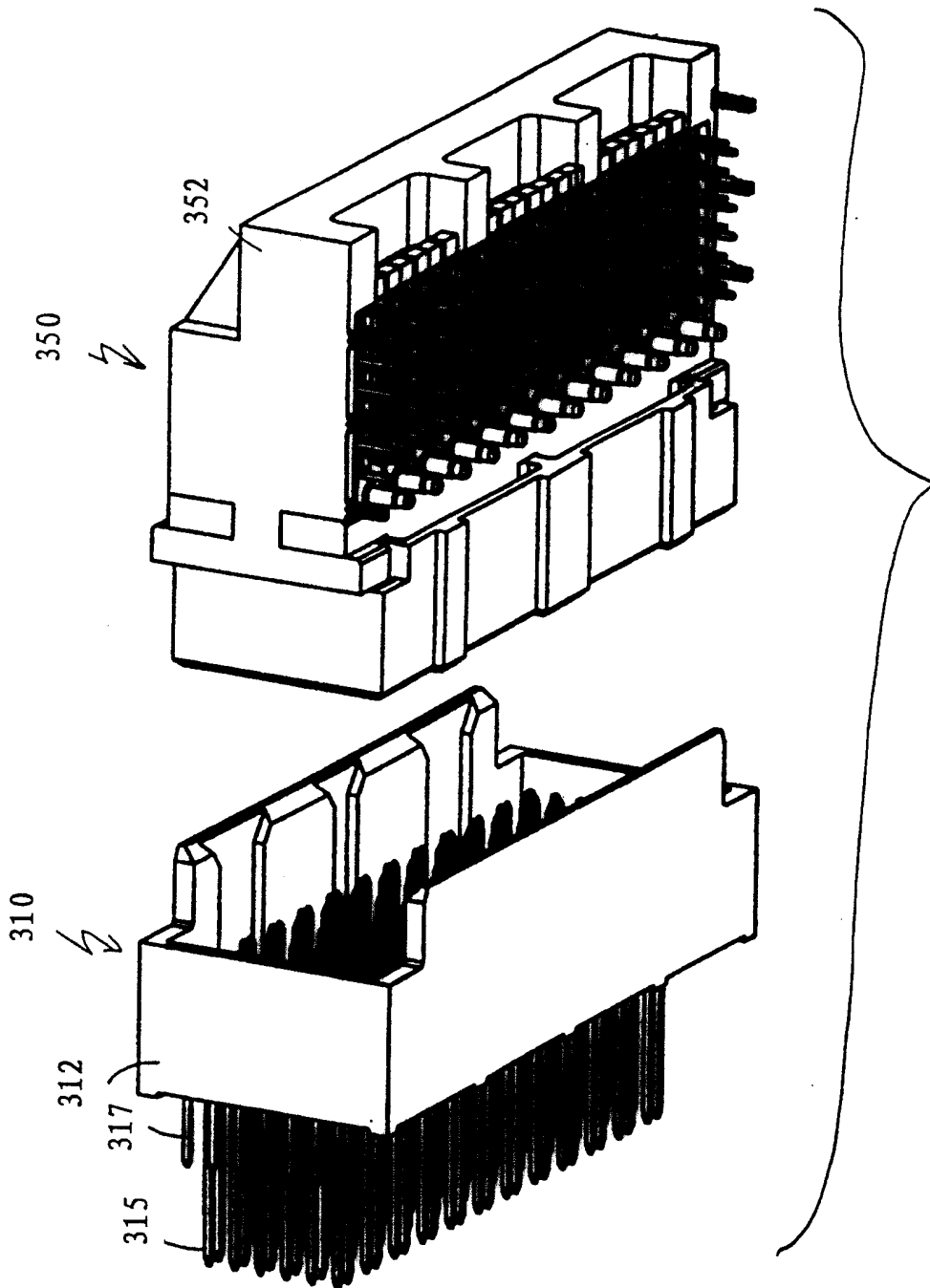


图13A

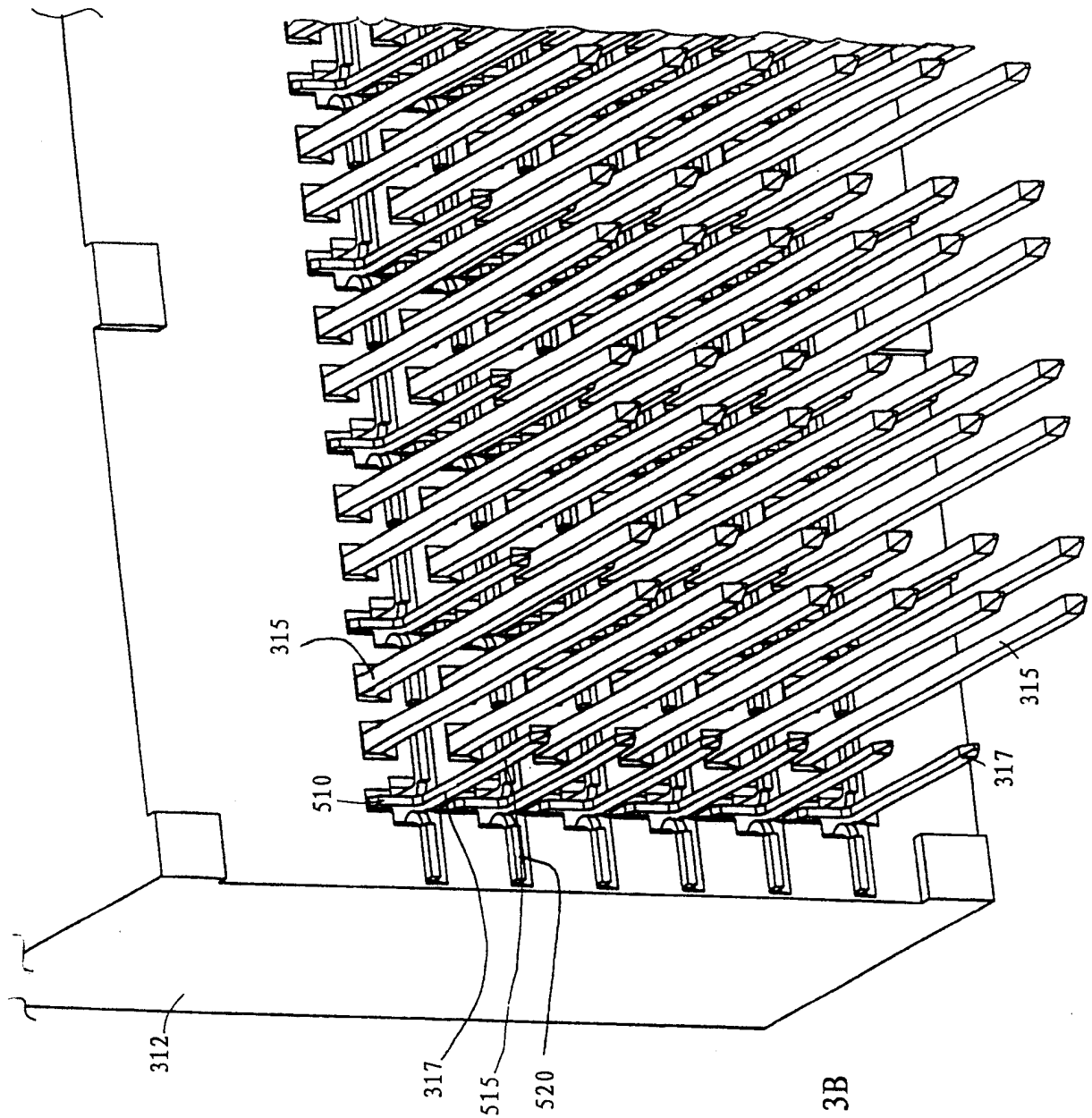


图 13B

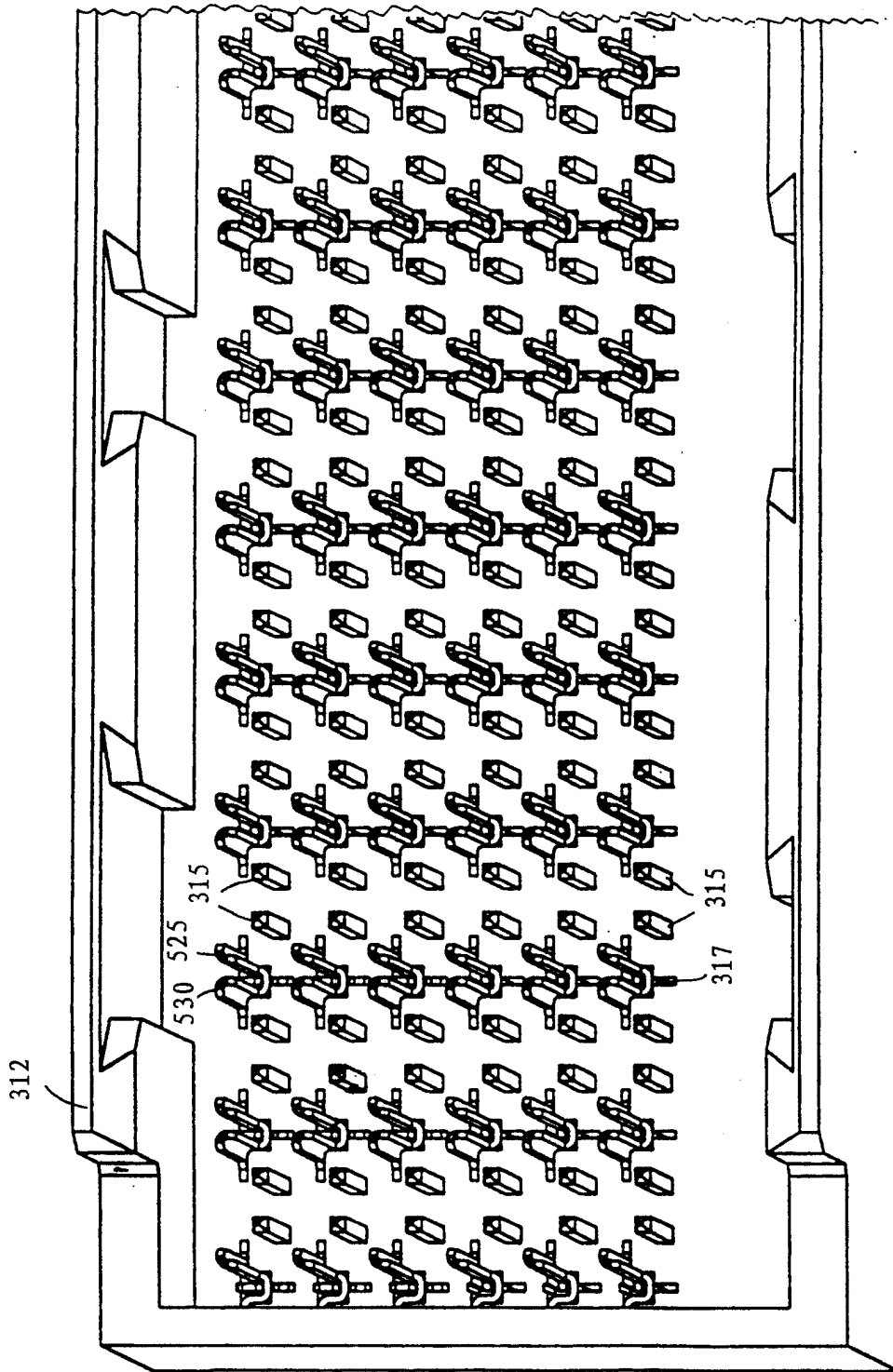


图13C

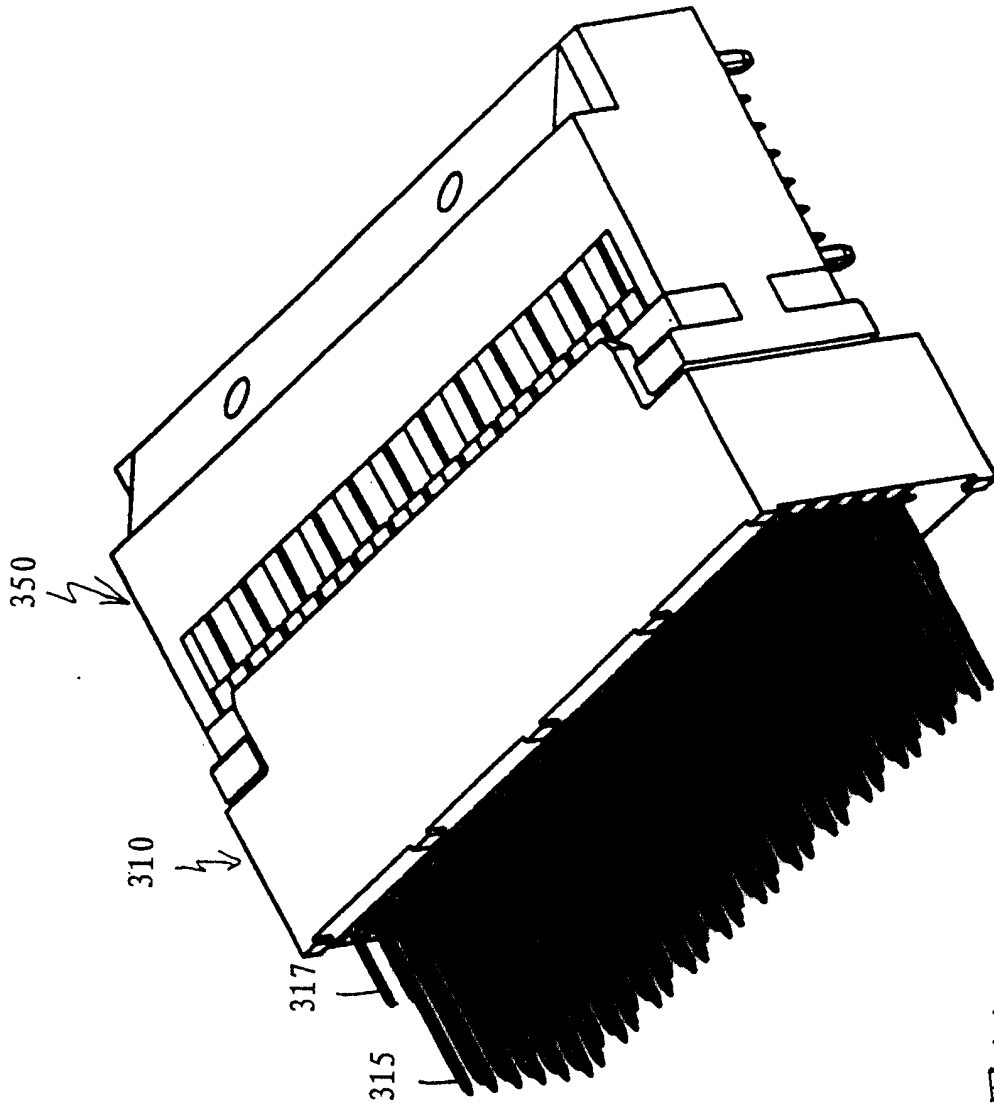


图 14

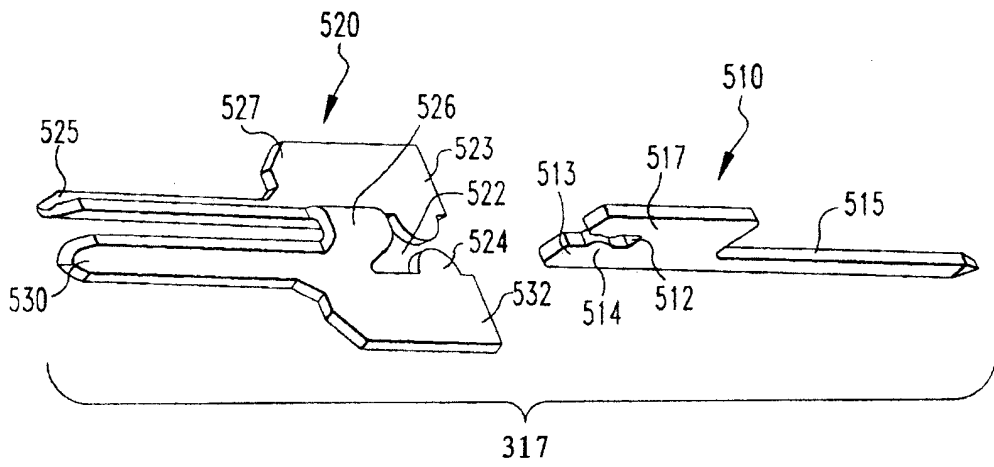


图 15A

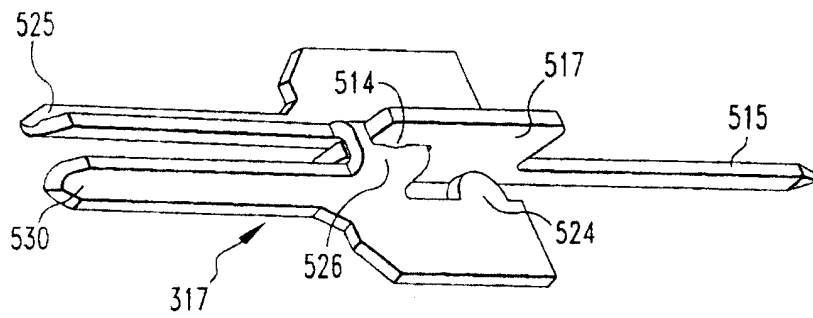


图 15B

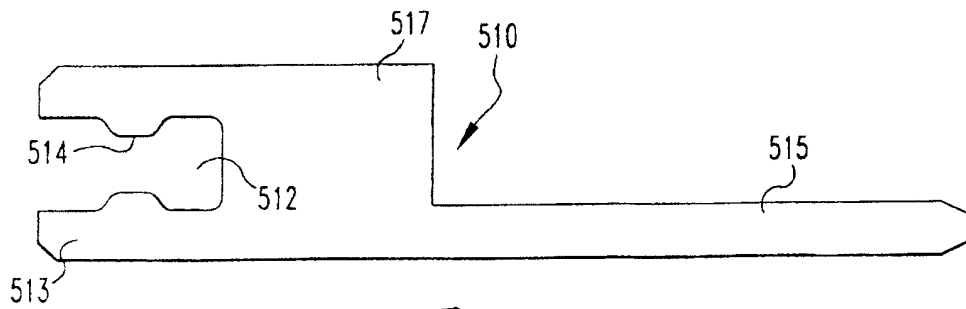


图 15C

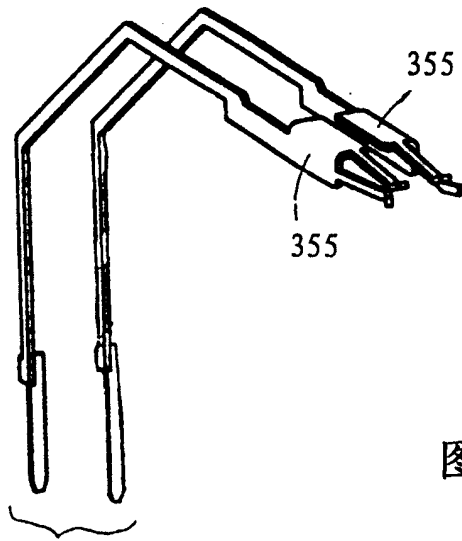


图 16A

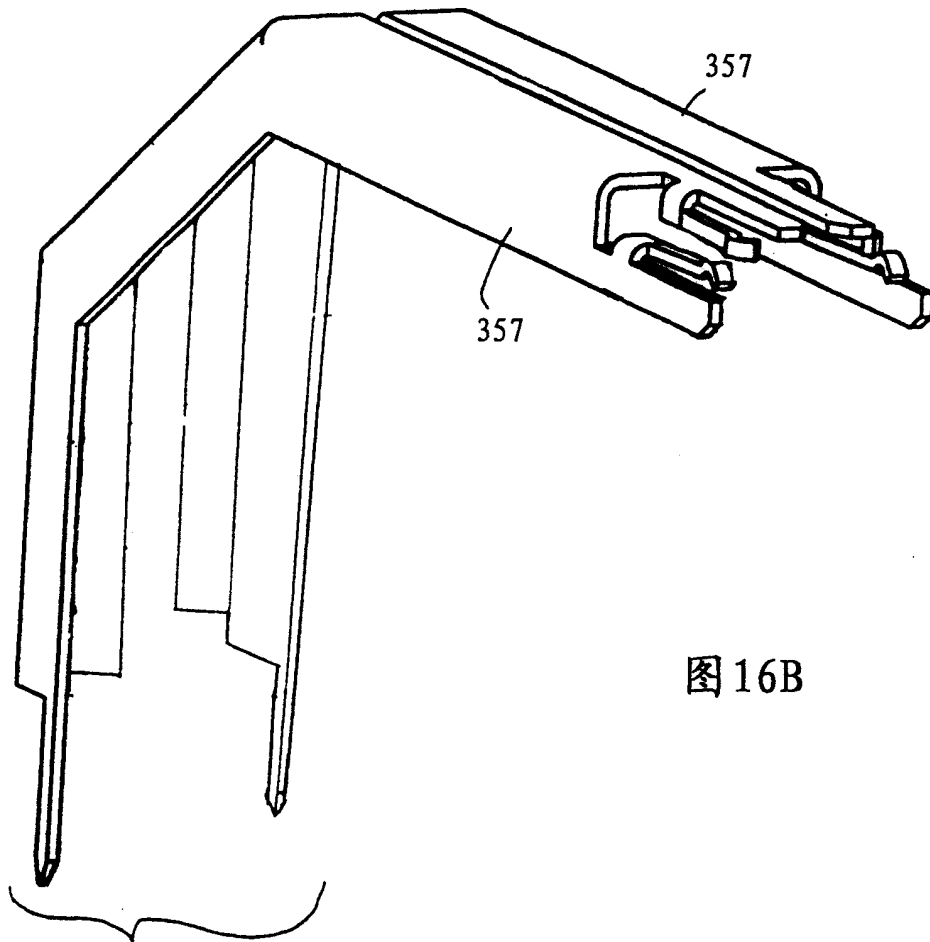


图 16B

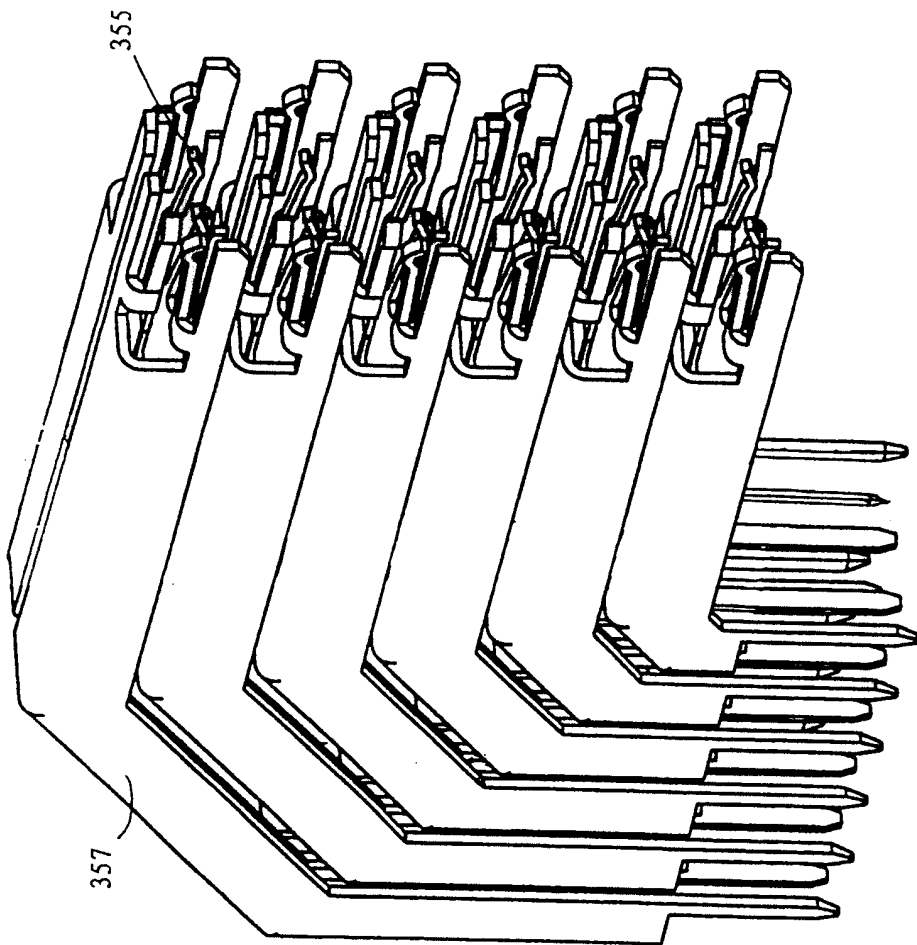


图16C

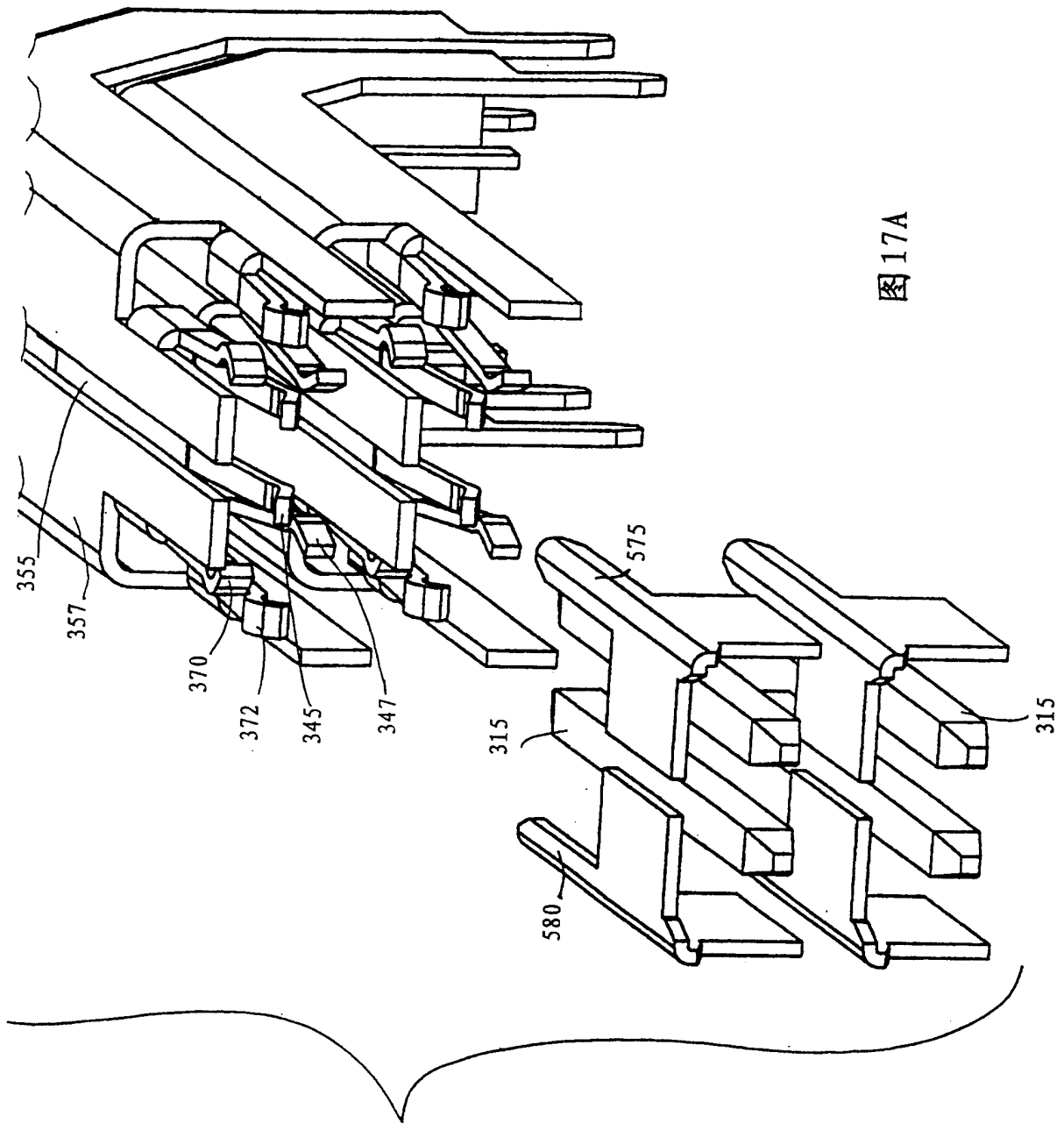


图17A

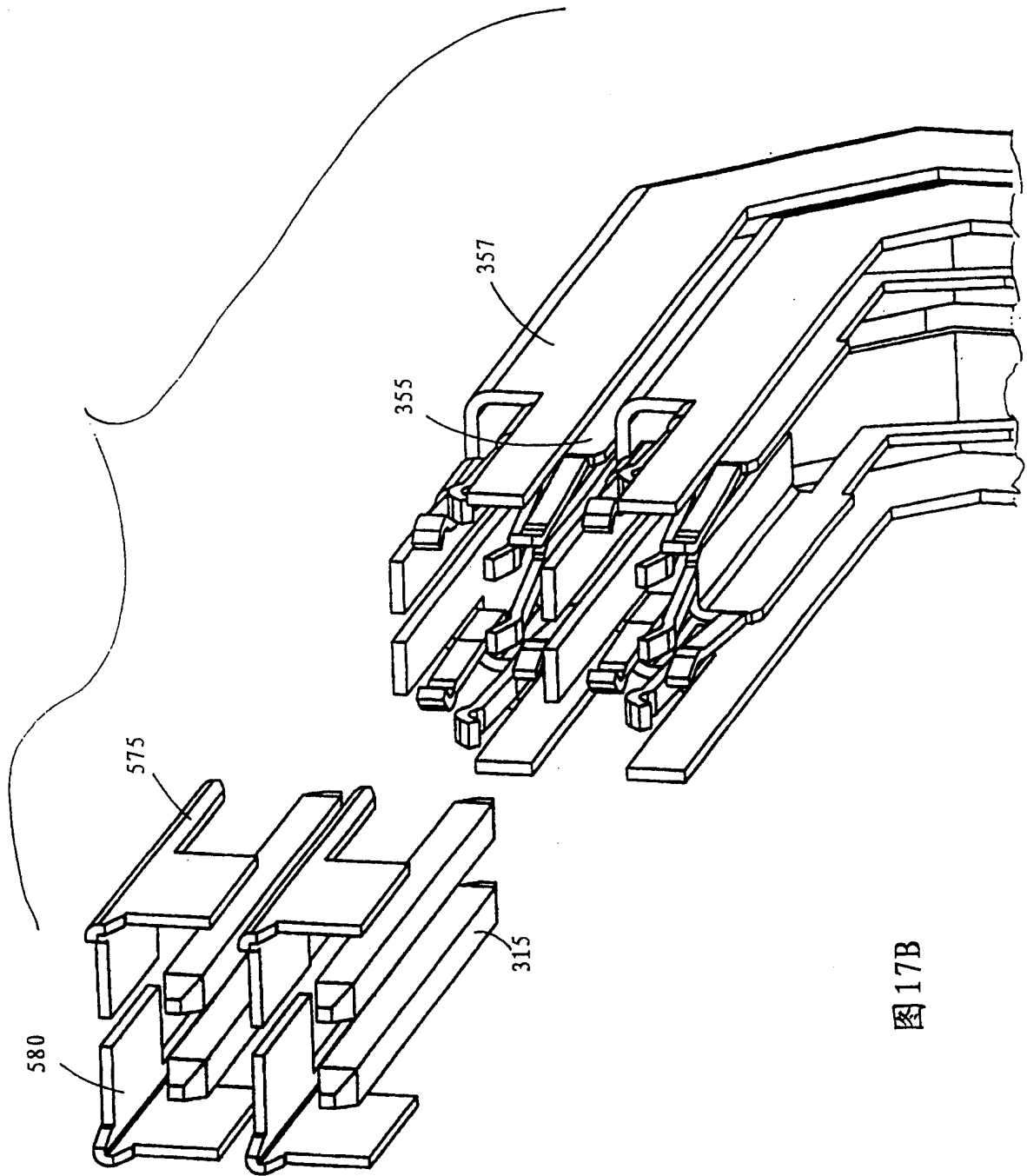


图 17B

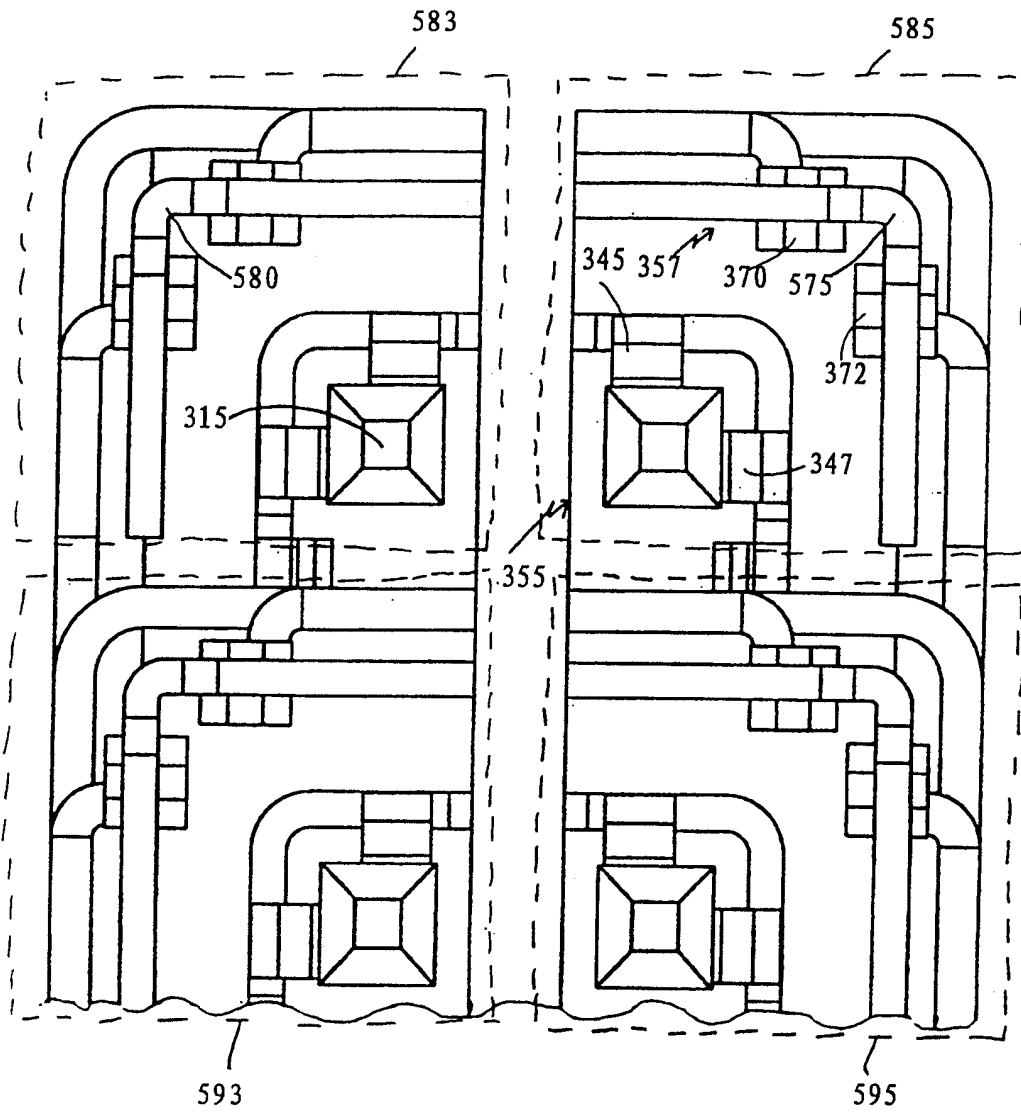


图 18

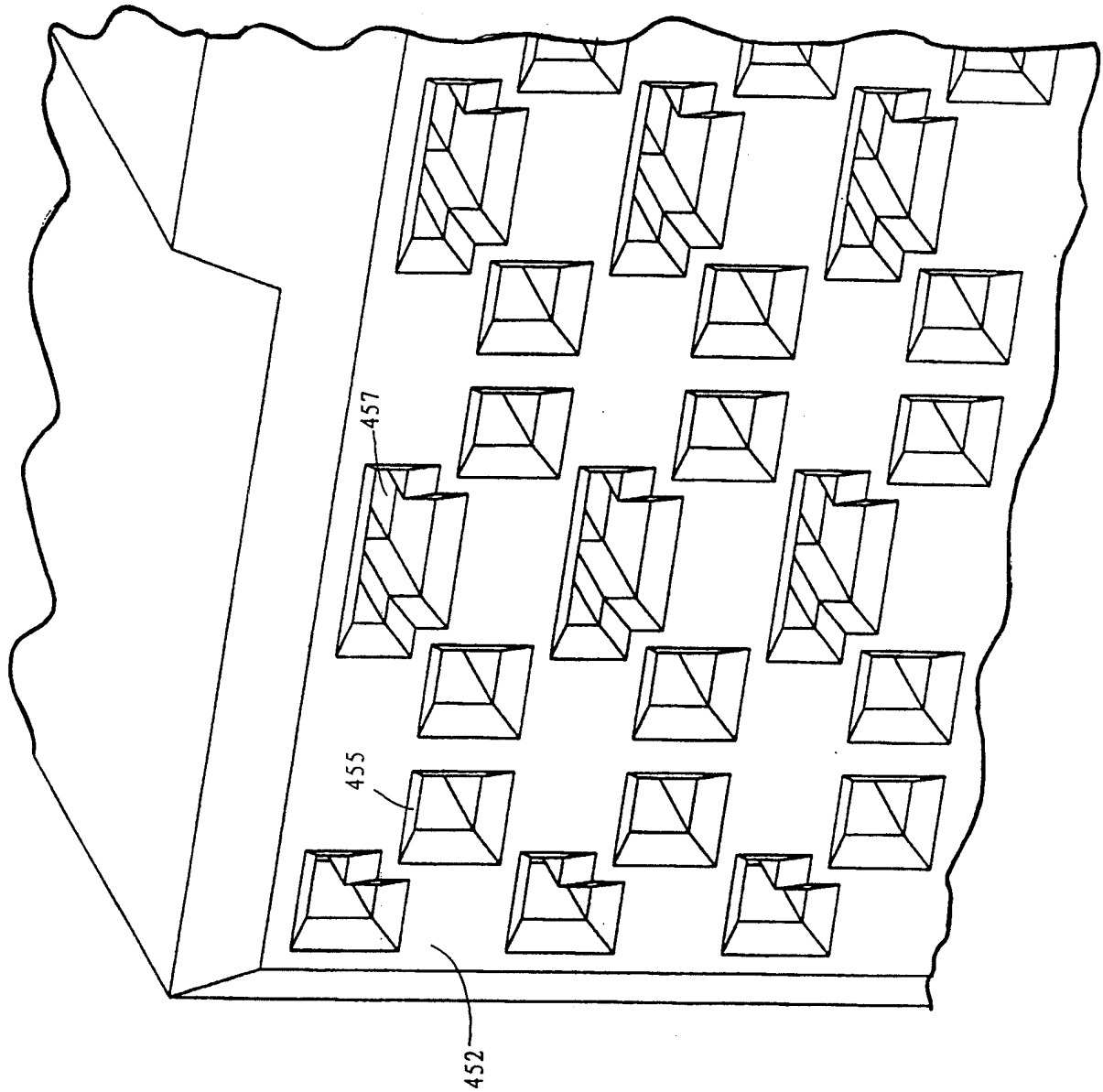


图19

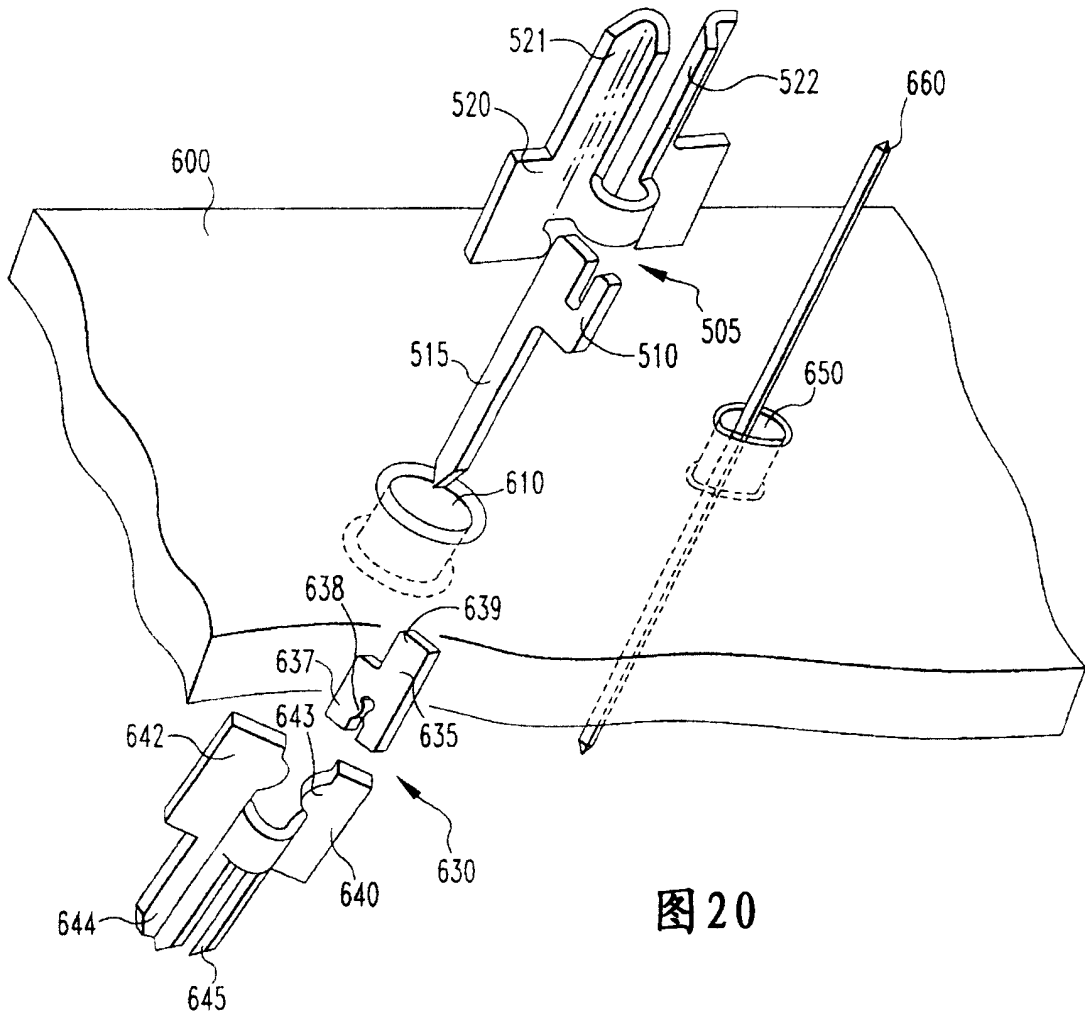


图 20

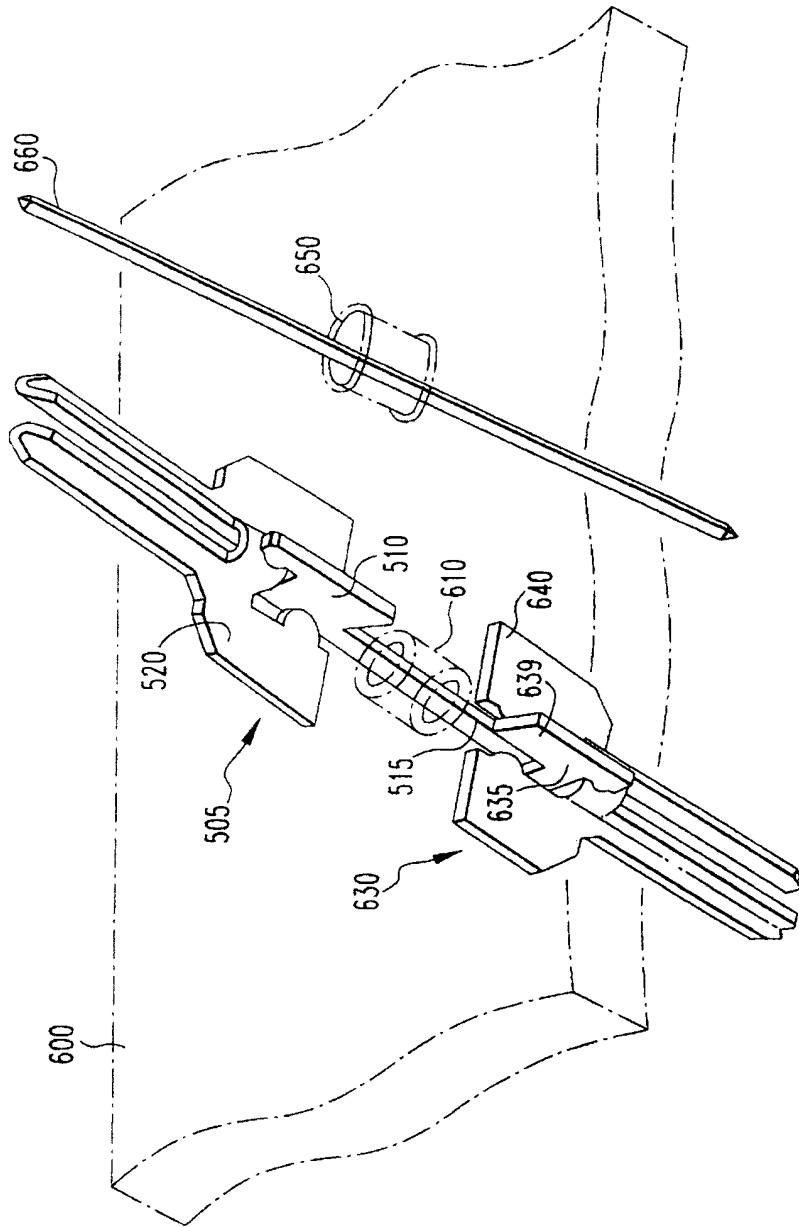


图21

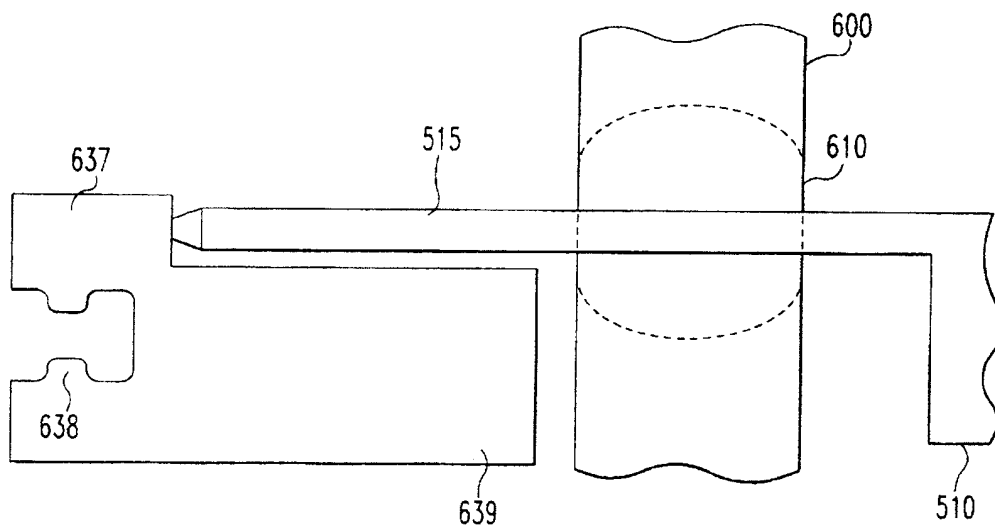


图 22