



(12) 发明专利申请

(10) 申请公布号 CN 103480845 A

(43) 申请公布日 2014. 01. 01

(21) 申请号 201310429168. X

(22) 申请日 2013. 09. 18

(71) 申请人 华南理工大学

地址 511458 广东省广州市南沙区环市大道
南路 25 号华工大广州产研院

(72) 发明人 杨永强 宋长辉 叶梓恒 王迪

(74) 专利代理机构 广州市华学知识产权代理有
限公司 44245

代理人 蔡茂略

(51) Int. Cl.

B22F 3/105(2006. 01)

C23C 24/10(2006. 01)

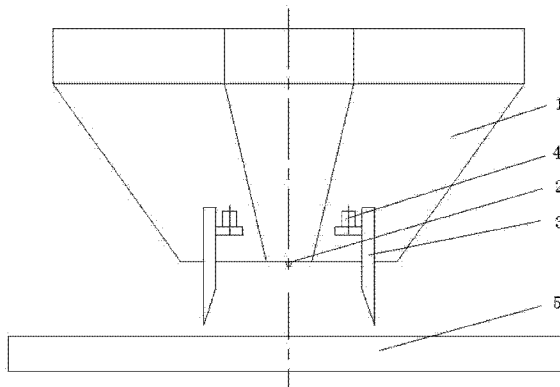
权利要求书1页 说明书3页 附图1页

(54) 发明名称

一种 3D 打印方法及其送粉机构

(57) 摘要

本发明公开了一种 3D 打印方法及其送粉机构,送粉机构包括漏斗式缸体,漏斗式缸体的出粉口呈长条形,出粉口的两侧各对称设置有一块由电机驱动、且能上下运动的弹性刮板;漏斗式缸体的出粉口设置有一个由电机控制其开关的阀门;用三维软件设计零件模型,对不同材质的零件进行标识;然后切片分层处理;在粉末缸和漏斗式缸体中各自预存一种所需的粉末;控制系统根据切片的轮廓信息,控制送粉机构给成型缸提供粉末,激光熔化烧结粉末,这样完成一层加工;本发明优点在于可操作性强,生产效率高。计算机识别零件所需的材料,控制系统根据切片的轮廓信息,通过伺服运动系统控制送粉机构给成型缸供粉,可实现复合材料零件的 3D 打印制造。



1. 一种 3D 打印机的送粉刷机构,其特征在于:所述送粉刷机构包括漏斗式缸体,所述漏斗式缸体的出粉口呈长条形,所述出粉口的两侧各对称设置有一块由电机驱动、且能上下运动的弹性刮板。

2. 根据权利要求 1 所述的 3D 打印机的送粉刷机构,其特征在于:所述漏斗式缸体的出粉口设置有一个由电机控制其开关的阀门。

3. 根据权利要求 1 所述的 3D 打印机的送粉刷机构,其特征在于:所述弹性刮板的端部呈楔形结构。

4. 根据权利要求 1 所述的 3D 打印机的送粉刷机构,其特征在于:所述漏斗式缸体的水平横截面呈梯形。

5. 一种具有权利要求 1 所述 3D 打印机的送粉刷机构的打印方法,其特征在于包括以下步骤:

用三维软件设计零件模型;

在三维模型的基础上,对不同材质的零件进行标识,同一材质的零件使用同一种标识,不同材质的零件采用不同的标识;

然后三维模型进行切片分层处理;

在粉末缸和漏斗式缸体中各自预存一种所需的粉末;

控制系统根据切片的轮廓信息,通过伺服运动系统控制送粉刷机构给成型缸提供粉末,激光熔化烧结粉末,这样完成一层加工;

控制成型缸下降一个层厚,重复铺粉的步骤,层与层堆积,一次直接完成复合材料的 3D 打印制造。

一种 3D 打印方法及其送粉机构

技术领域

[0001] 本发明涉及 3D 打印制造技术,尤其涉及一种 3D 打印方法及其送粉机构。

背景技术

[0002] 相对于车铣刨磨等传统机加工,金属 3D 打印作为一种增材制造方式(Addictive Manufacturing),可以制造各种复杂结构,充分发挥材料的效能比,是未来绿色制造的主要方式之一。它的优势在于拓展产品创意创新空间,设计人员不再受传统工艺和制造资源约束,并降低产品研发创新成本,缩短研发周期,增强工艺制造能力,因而在航空航天、生物医疗、工业模具、汽车制造等工业领域都有独具特色的应用前景,尤其是在小批量多品种的航空航天应用和个性化医疗器械中,优势更为明显。

[0003] 选区激光熔化技术(SLM)和电子束熔化成型技术(EBM)是目前金属零件“3D 打印”制造的重要方式。

[0004] 金属零件选区激光熔化快速成型技术(SLM)是集 CAD/CAM、数字控制技术、快速成型于一体的先进制造技术,成为了传统加工成形方法的重要补充。选区激光熔化技术可以根据三维模型来直接生产出各种复杂的金属零件,能使加工成本和时间得到有效的降低,从而大大地缩短了新产品的研发周期,非常适应现代制造业快速化,个性化,柔性化发展的需求,在生物医疗,航空航天,模具量具和国防工业等制造领域具有十分广阔的应用前景。

[0005] 金属零件电子束熔化技术(EBM)是电子束加工与快速制造技术相结合而产生的一种新技术,不仅可以充分利用电子束真空加工环境、高能量密度、扫描速度快、精密控制等优点,而且能够发挥快速制造无需工模具、开发周期短及制造成本低等优势,预计将在汽车、航空航天及医疗器械等领域得到快速发展和应用。

[0006] 目前的金属 3D 打印制造方法大多仅适用于单种材料的零件成型,复合材料零件的成型技术尚未成熟。然而,复合材料零件拥有更优异的性能,更符合零件结构轻量化以及结构属性与功能属性的结合,因此它的成型成为工业发展的趋势。

发明内容

[0007] 本发明的目的在于克服现有技术的缺点与不足,提供一种 3D 打印方法及其送粉机构,克服传统金属 3D 打印制造中成型单种材料零件的缺点,充分利用各种材料的优异性能,实现零件结构轻量化以及结构属性与功能属性的结合;送粉机构结构简单,铺粉厚度可通过电机手动调整。

[0008] 本发明通过下述技术方案实现:

[0009] 一种 3D 打印机的送粉机构,所述送粉机构包括漏斗式缸体 1,所述漏斗式缸体 1 的出粉口 2 呈长条形,所述出粉口 2 的两侧各对称设置有一块由电机 4 驱动、且能上下运动的弹性刮板 3。

[0010] 所述漏斗式缸体 1 的出粉口 2 设置有一个由电机控制其开关的阀门。

[0011] 所述弹性刮板 3 的端部呈楔形结构。

- [0012] 所述漏斗式缸体 1 的水平横截面呈梯形。
- [0013] 一种具有上述 3D 打印机的送粉机构的打印方法,包括以下步骤:
- [0014] 用三维软件设计零件模型;
- [0015] 在三维模型的基础上,对不同材质的零件进行标识,同一材质的零件使用同一种标识,不同材质的零件采用不同的标识;
- [0016] 然后三维模型进行切片分层处理;
- [0017] 在粉末缸和漏斗式缸体中各自预存一种所需的粉末;
- [0018] 控制系统根据切片的轮廓信息,通过伺服运动系统控制送粉机构给成型缸提供粉末,激光熔化烧结粉末,这样完成一层加工;
- [0019] 控制成型缸下降一个层厚,重复铺粉的步骤,层与层堆积,一次直接完成复合材料的 3D 打印制造。
- [0020] 相对于现有技术,本发明具有如下优点和有益效果:
- [0021] (1)、本发明采用复合材料 3D 打印制造方法,可以制造具有任意复杂内部结构的零件。
- [0022] (2)、可操作性强,生产效率高。计算机识别零件所需的材料,控制系统根据切片的轮廓信息,通过伺服运动系统控制送粉机构给成型缸供粉,可实现复合材料零件的 3D 打印制造。
- [0023] (3)、材料适用范围广。成型零件材料可以为高温合金材料,如镍基合金、不锈钢,或者钛合金等具有高熔点的材料,也可以是对激光反射率很高,且熔化潜热很高,不易氧化的材料,如金银铜铝,还有一些易氧化的金属或者合金,难熔的金属或者合金材料、纯度要求极高的半导体等材料,而且不限于金属材料,非金属材料也应包含在此方法内,因而适用范围广。
- [0024] (4)、本发明可充分利用金属材料和非金属材料的优异性能,实现零件结构轻量化以及结构属性与功能属性的结合。
- [0025] (5)、送粉机构发热出粉口 2 的两侧各对称设置有一块由电机 4 驱动、且能上下运动的弹性刮板 3。弹性刮板 3 可根据零件的成型质量,通过电机 4 调整其下端与成型缸成型平面 5 的距离,从而提供合适的铺粉厚度。
- [0026] 所述漏斗式缸体 1 的出粉口 2 设置有一个由电机控制其开关的阀门;实现精密控制出粉口 2 的出粉量。

附图说明

- [0027] 图 1 是本发明 3D 打印机的送粉机构结构示意图。

具体实施方式

- [0028] 下面结合具体实施例对本发明作进一步具体详细描述。

[0029] 实施例

- [0030] 如图 1 所示。本发明 3D 打印机的送粉机构,所述送粉机构包括漏斗式缸体 1,所述漏斗式缸体 1 的出粉口 2 呈长条形,所述出粉口 2 的两侧各对称设置有一块由电机 4 驱动、且能上下运动的弹性刮板 3;该弹性刮板 3 可根据零件的成型质量,通过电机 4 调整

其下端与成型缸成型平面 5 的距离,从而提供合适的铺粉厚度。

[0031] 所述漏斗式缸体 1 的出粉口 2 设置有一个由电机控制其开关的阀门;实现精密控制出粉口 2 的出粉量。

[0032] 所述弹性刮板 3 的端部呈楔形结构。

[0033] 所述漏斗式缸体 1 的水平横截面呈梯形。

[0034] 一种具有上述 3D 打印机的送粉机构的打印方法,包括以下步骤:

[0035] 用三维软件(SolidWorks, ProE, UG 等)设计零件模型,或者用逆向工程(CT 扫描, 三维扫描仪等)反求零件的三维模型;

[0036] 在三维模型的基础上,对不同材质的零件进行标识,同一材质的零件(或者零件某一部分)使用同一种标识,不同材质的零件(或者零件某一部分)采用不同的标识;

[0037] 然后三维模型进行切片分层处理;

[0038] 在粉末缸和漏斗式缸体中各自预存一种所需的粉末;

[0039] 控制系统根据切片的轮廓信息,通过伺服运动系统控制送粉机构给成型缸提供粉末,激光(或者电子束)熔化烧结粉末,这样完成一层加工;

[0040] 控制成型缸下降一个层厚,重复铺粉的步骤,层与层堆积,一次直接完成复合材料的 3D 打印制造。

[0041] 如上所述便可较好地实现本发明。

[0042] 本发明的实施方式并不受上述实施例的限制,其他任何未背离本发明的精神实质与原理下所作的改变、修饰、替代、组合、简化,均应为等效的置换方式,都包含在本发明的保护范围之内。

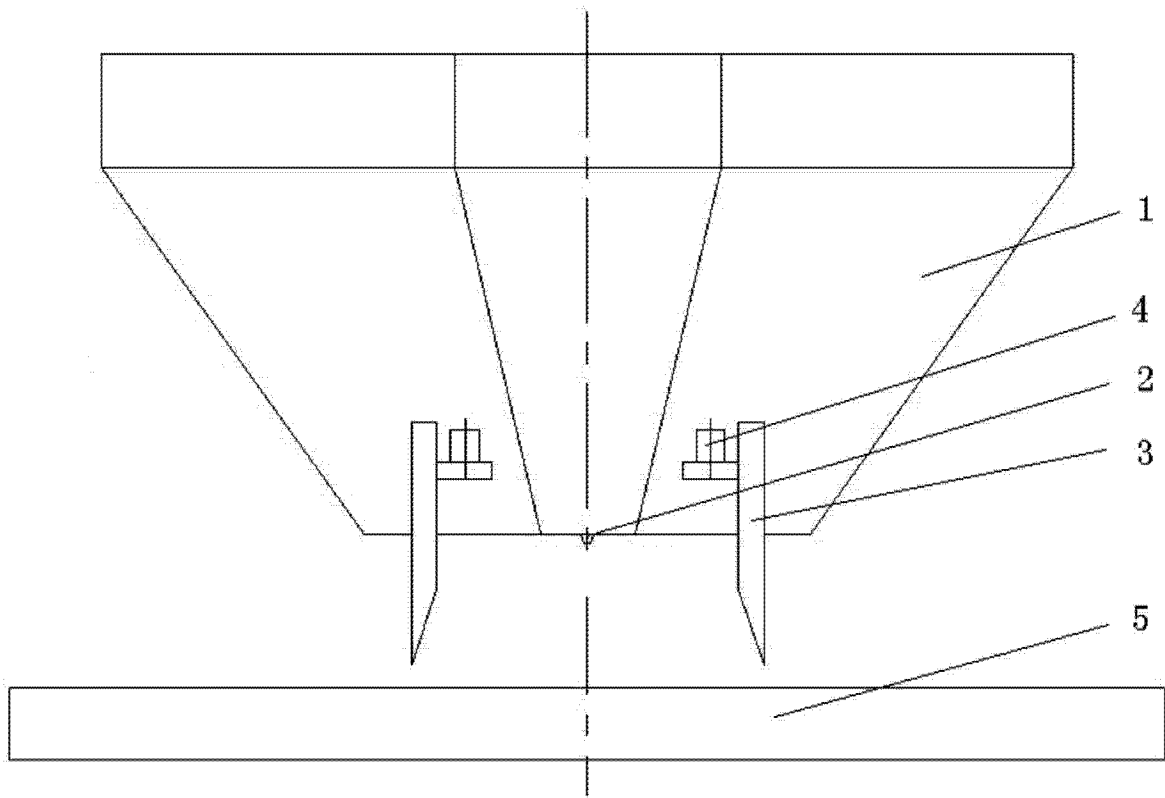


图 1