



(12) 发明专利

(10) 授权公告号 CN 102906936 B

(45) 授权公告日 2016.06.29

(21) 申请号 201180025616.9

(51) Int. Cl.

(22) 申请日 2011.05.24

H01P 5/10(2006.01)

(30) 优先权数据

(56) 对比文件

61/347,776 2010.05.24 US

EP 1758200 A2, 2007.02.28, 说明书 40-45, 57 段以及附图 3, 10, 16.

13/113,318 2011.05.23 US

CN 1934750 A, 2007.03.21, 全文.

(85) PCT国际申请进入国家阶段日

CN 101553956 A, 2009.10.07, 全文.

2012.11.23

(86) PCT国际申请的申请数据

审查员 李明月

PCT/US2011/037748 2011.05.24

(87) PCT国际申请的公布数据

W02011/149941 EN 2011.12.01

(73) 专利权人 赛伊公司

地址 美国加利福尼亚州

(72) 发明人 M·E·艾利

(74) 专利代理机构 上海专利商标事务所有限公  
司 31100

代理人 毛力

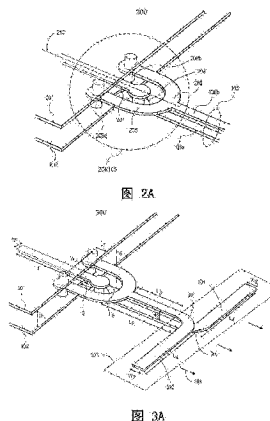
权利要求书3页 说明书13页 附图11页

(54) 发明名称

用于射频应用的对称带状线平衡-不平衡变换器

(57) 摘要

本文中描述的是一种具有用于 RF 应用的紧凑对称过渡结构的装置、系统、以及方法。该装置包括：第一和第二接地平面，该第一和第二接地平面中的每一个具有各自的截平边缘，该第一和第二接地平面彼此相互平行且由多层基板分隔开；带状线，定位在该第一和第二接地平面之间；以及对称过渡结构，耦合至该带状线，以及在第一和第二接地平面各自的截平边缘附近耦合至第一和第二接地平面，以及进一步耦合至宽边耦合线 (BCL)。



CN 102906936 B

1. 一种用于射频应用的装置,包括:

第一和第二接地平面,所述第一和第二接地平面中的每一个具有各自的截平边缘,所述第一和第二接地平面彼此相互平行且由多层基板分隔开;

带状线,定位在所述第一和第二接地平面之间;以及

对称过渡结构,耦合至所述带状线,并在所述第一和第二接地平面各自的截平边缘附近耦合至所述第一和第二接地平面,以及进一步耦合至宽边耦合线(BCL);

其中所述对称过渡结构包括与沿着带状线的对称轴相对称的第一过渡金属线,并且所述对称过渡结构在所述第一过渡金属线的对称中部附近耦合至所述BCL。

2. 如权利要求1所述的装置,其特征在于,所述BCL包括在不同平面上的第一和第二金属线。

3. 如权利要求2所述的装置,其特征在于,所述所述第一过渡金属线围绕被金属填充或镀覆的过孔而对称,并且所述第一过渡金属线在所述第一和第二接地平面各自的截平边缘附近耦合至所述第一和第二接地平面,且进一步耦合至所述BCL的第二金属线,其中所述过孔将所述带状线耦合至所述BCL的第一金属线。

4. 如权利要求3所述的装置,其特征在于,所述对称过渡结构包括:

第二过渡金属线,围绕所述过孔和所述第一过渡金属线而对称,所述第二过渡金属线在所述第一和第二接地平面各自的截平边缘附近耦合至所述第一和第二接地平面,且进一步耦合至所述BCL的第二金属线。

5. 如权利要求3所述的装置,其特征在于,所述BCL的第二金属线在所述对称过渡结构的所述第一过渡金属线的对称中部附近耦合至所述第一过渡金属线。

6. 如权利要求3所述的装置,其特征在于,所述对称过渡结构的所述第一过渡金属线通过使用被金属填充或镀覆的过孔耦合至所述第一和第二接地平面,所述过孔电性地短接所述第一和第二接地平面。

7. 如权利要求2所述的装置,其特征在于,所述带状线在与所述BCL的第二金属线的平面相同的平面上。

8. 如权利要求2所述的装置,其特征在于,进一步包括:

第一匹配设备,耦合至所述带状线;以及

第二匹配设备,经由所述BCL耦合至所述对称过渡结构。

9. 如权利要求8所述的装置,其特征在于,所述第一匹配设备包括射频集成电路。

10. 如权利要求8所述的装置,其特征在于,所述第二匹配结构包括非平面偶极天线。

11. 如权利要求10所述的装置,其特征在于,所述非平面偶极天线是端射天线,所述端射天线包括:

第一偶极臂部,耦合至所述BCL的第一金属线,且与所述BCL的所述第一金属线正交;以及

第二偶极臂部,耦合至所述BCL的第二金属线,且与所述BCL的所述第二金属线正交。

12. 一种用于射频应用的系统,包括:

射频集成电路(RFIC);

多个带状线,耦合至所述RFIC,所述多个带状线定位在彼此相互平行的第一和第二接地平面之间,所述第一和第二接地平面中的每一个具有各自的截平边缘;以及

多个对称过渡结构,所述多个对称过渡结构中的每一个都耦合至来自所述多个带状线的对应的带状线,且在所述第一和第二接地平面各自的截平边缘附近耦合至所述第一和第二接地平面,以及进一步耦合至多个宽边耦合线(BCL);

其中所述对称过渡结构中的每一个均包括:与沿着对应的带状线的对称轴相对称的对称金属线,并且所述对称过渡结构中每一个在其相应的对称金属线的对称中部附近耦合至所述多个BCL中的对应的BCL。

13.如权利要求12所述的系统,其特征在于,所述多个BCL的每个BCL包括在不同平面上的第一和第二金属线。

14.如权利要求13所述的系统,其特征在于,所述对称金属线中的每一个均围绕被金属填充或镀覆的对应过孔而对称,在第一和第二接地平面各自的截平边缘附近耦合至所述第一和第二接地平面,且进一步耦合至所述对应的BCL的第二金属线,其中所述过孔将来自所述多个带状线的所述对应的带状线耦合至所述对应的BCL的第一金属线。

15.如权利要求13所述的系统,其特征在于,所述对应的BCL的所述第一和第二金属线在不同的平面上,且其中所述对应的BCL的所述第二金属线在与所述对应的带状线相同的平面上。

16.如权利要求14所述的系统,其特征在于,所述对应的BCL的第二金属线在所述多个对称过渡结构中的对应的对称过渡结构的所述对称金属线的对称中部附近耦合至所述对称金属线。

17.如权利要求14所述的系统,其特征在于,对应的对称过渡结构的所述对称金属线通过使用被金属填充或镀覆的过孔耦合至所述第一和第二接地平面,所述过孔电性地短接所述第一和第二接地平面。

18.如权利要求13所述的系统,其特征在于,所述多个带状线在与所述第二金属线的平面相同的平面上。

19.如权利要求13所述的系统,其特征在于,进一步包括:

多个匹配设备,所述多个匹配设备中的每一个都经由对应的BCL耦合至对应的对称过渡结构。

20.如权利要求19所述的系统,其特征在于,所述多个匹配设备包括非平面偶极天线。

21.如权利要求20所述的系统,其特征在于,所述非平面偶极天线是端射天线,所述端射天线包括:

第一偶极臂部,耦合至所述BCL的第一金属线,且与所述BCL的第一金属线正交;以及  
第二偶极臂部,耦合至所述BCL的第二金属线,且与所述BCL的第二金属线正交。

22.一种用于射频应用的方法,包括:

形成第一和第二接地平面,所述第一和第二接地平面中的每一个具有它们各自的截平边缘,所述第一和第二接地平面彼此平行且由多层基板分隔开;

在所述第一和第二接地平面之间形成带状线;以及

将对称过渡结构耦合至所述带状线,并在所述第一和第二接地平面各自的截平边缘附近耦合至所述第一和第二接地平面,以及进一步将所述对称过渡结构耦合至宽边耦合线(BCL);

其中所述对称过渡结构包括与沿着带状线的对称轴相对称的对称金属线,并且所述对

称过渡结构在所述对称金属线的对称中部附近耦合至所述BCL。

23. 如权利要求22所述的方法,其特征在于,所述BCL包括在不同平面上的第一和第二金属线。

24. 如权利要求23所述的方法,其特征在于,将所述对称过渡结构耦合至所述带状线包括:

形成过孔以将所述带状线耦合至所述BCL的第一金属线;

形成围绕所述过孔的所述对称金属线;

在所述第一和第二接地平面各自的截平边缘附近将所述对称金属线耦合至所述第一和第二接地平面;以及

在所述对称金属线的对称中部附近耦合所述BCL的第二金属线。

25. 如权利要求24所述的方法,其特征在于,在所述第一和第二接地平面各自的截平边缘附近将所述对称金属线耦合至所述第一和第二接地平面包括:

通过被金属填充或镀覆的过孔,在所述第一和第二接地平面各自的截平边缘附近短接所述第一和第二接地平面。

26. 如权利要求24所述的方法,其特征在于,在所述第一和第二接地平面之间形成所述带状线包括:在与所述BCL的第二金属线相同的平面上形成所述带状线。

27. 如权利要求23所述的方法,其特征在于,进一步包括:

将第一匹配设备耦合至所述带状线;以及

经由所述BCL将第二匹配设备至所述对称过渡结构。

28. 如权利要求27所述的方法,其特征在于,所述第二匹配设备包括具有第一和第二偶极臂部的非平面偶极天线,其中所述方法进一步包括:

将所述第一偶极臂部耦合至所述BCL的第一金属线,其中所述第一偶极臂部与所述第一金属线正交;以及

将所述第二偶极臂部耦合至所述BCL的第二金属线,其中所述第二偶极臂部与所述第二金属线正交。

## 用于射频应用的对称带状线平衡-不平衡变换器

[0001] 要求优先权

[0002] 本申请要求2010年5月24日提交的题为“SUBSTRATE INTEGRATED END-FIRE RF ANTENNA COMPATIBLE WITH RFIC PACKAGING(与RFIC封装兼容的基板集成端射RF天线)”的对应美国临时专利申请S/N61/347,776的优先权,该申请以引用的方式并入本专利申请。

### 发明领域

[0003] 本发明的实施方式一般地涉及射频(RF)应用领域。更特别地,本发明的实施方式涉及一种用于RF应用的紧凑对称过渡结构的装置、系统、和方法。

### 背景技术

[0004] 对于带有一个或更多接地平面和单端信号分布的多层基板,由于典型地处于毫米波频率,贴片天线由于易于与射频集成电路(RFICs)集成而被使用。尽管贴片天线在辐射方面有效率且仅需要单端馈电,但它们主要在正交于基板的平面内辐射。这个辐射方向使得难以在典型的消费者电子产品的底架上安装基板,其中辐射仅在平行于基板的方向出射。为了克服这个问题,使用端射天线,其能够主要朝向天线的边缘辐射。最常见的带有端射辐射的端射天线的类型是平面偶极天线。

[0005] 然而,在多层基板中集成传统的平面偶极天线是有挑战性的,因为存在给传统平面偶极天线平衡馈电的需求,以及移除传统平面偶极天线附近的接地平面使得天线的总体尺寸非常大。此外,当在公共基板上的同一封装内与驱动RFIC一起以阵列拓扑封装时,大尺寸的传统平面偶极天线是一种挑战,因为其大尺寸需要集成在尺寸不断变小的消费者电子设备内。

[0006] 发明概述

[0007] 本文中描述的是用于射频(RF)应用的紧凑对称过渡结构的装置、系统、以及方法,其允许非平面天线与分布在信号平面上的单端RF天线集成,该信号平面位于两个平行的接地平面之间,导致一种可高产量生产的紧凑设计。

[0008] 本文中描述的是一种装置,包括:带有它们各自截平的边缘的第一和第二接地平面,该第一和第二接地平面彼此互相平行且由多层基板分隔开;在该第一和第二接地平面之间的带状线;以及对称过渡结构,耦合至该带状线,并在该第一和第二接地平面各自截平的边缘附近耦合至该第一和第二接地平面,根据本发明的一个实施方式,该对称过渡结构还进一步耦合至宽边耦合线(BCL)。在一个实施方式中,对称过渡结构包括:过孔,将该带状线耦合至BCL的第一金属线;以及围绕该过孔对称的金属线,在该第一和第二接地平面各自截平的边缘附近耦合至该第一和第二接地平面,且进一步耦合至BCL的第二金属线。

[0009] 本文中描述的是一种系统,包括:射频集成电路(RFIC);耦合至该RFIC的多个带状线,该多个带状线位于彼此相互平行的第一和第二接地平面之间,第一和第二接地平面的每一个具有各自截平的边缘;以及多个对称过渡结构,每个对称过渡结构都耦合至多个带状线之中的对应的带状线,且在该第一和第二接地平面各自截平的边缘附近耦合至该第一

和第二接地平面,以及进一步耦合至多个宽边耦合线(BCLs)。

[0010] 本文中描述的是一种形成具有紧凑对称过渡结构的RF应用的方法,该方法包括:形成第一和第二接地平面,每一个具有它们各自截平的边缘,该第一和第二接地平面彼此相互平行且由多层基板分隔开;在第一和第二接地平面之间形成带状线;以及将对称过渡结构耦合至该带状线,并将对称过渡结构在该第一和第二接地平面各自截平的边缘附近耦合至该第一和第二接地平面,以及进一步将对称过渡结构耦合至宽边耦合线(BCL)。

[0011] 附图简述

[0012] 本发明的实施方式根据下面给出的详细描述和本发明的各种不同的实施方式的附图将会被更完全地理解,然而,实施方式不应当被被视为将本发明限制在特定的实施方式,而仅仅用于解释和理解。

[0013] 图1图示出根据本发明的一个实施方式的带有具有紧凑对称过渡结构的集成匹配设备的高级射频(RF)设备。

[0014] 图2A图示出根据本发明的一个实施方式的将带状线耦合至宽边耦合线(BCL)的对称过渡结构的俯视图。

[0015] 图2B图示出根据本发明的另一个实施方式将带状线耦合至BCL的对称过渡结构的俯视图。

[0016] 图3A图示出根据本发明的一个实施方式的将带状线与非平面天线耦合的对称过渡结构的俯视图。

[0017] 图3B图示出根据本发明的一个实施方式的耦合至对称过渡结构且与射频集成电路(RFIC)兼容的图3A的基板集成非平面偶极端射天线的俯视图。

[0018] 图3C图示出根据本发明的一个实施方式的图3B的侧视图。

[0019] 图3D图示出根据本发明的另一个实施方式的将带状线耦合至非平面偶极天线的对称过渡结构的俯视图。

[0020] 图4A图示出根据本发明的一个实施方式的用于形成图1-3的装置的方法400。

[0021] 图4B图示出根据本发明的一个实施方式的用于形成用于多层基板的对称过渡结构以及用于形成端射非平面天线的方法流程图。

[0022] 图5为根据本发明的一个实施方式的具有对称过渡结构的通信系统的框图。

[0023] 图6为根据本发明的一个实施方式的包含图5的发射机设备和接收机设备的多天线无线电系统中的自适应波束形成的框图。

[0024] 详细描述

[0025] 本文中描述的是用于射频(RF)应用的紧凑对称过渡结构的装置、系统、以及方法的实施方式,其允许非平面天线与分布在信号平面上的单端RF天线集成,该信号平面位于两个平行的接地平面之间,导致一种可高产量生产的紧凑设计。

[0026] 图1图示出根据本发明的一个实施方式的带有具有紧凑对称过渡结构的集成匹配设备的高级射频(RF)设备100。在一个实施方式中,RF设备100包括第一匹配设备103,该第一匹配设备103经由传输馈电104、对称过渡结构105、以及一对宽边耦合线(BCL)106耦合至第二匹配设备107。在一个实施方式中,传输馈电104位于具有各自截平边缘108的两个平行接地平面(仅顶部接地平面102被示出)之间。

[0027] 在一个实施方式中,传输馈电104是带状线,其配置为载有到第一匹配设备103和

来自第一匹配设备103的毫米波信号。在一个实施方式中,第一匹配设备103包括射频集成电路(RFIC)。在另一个实施方式中,第一匹配设备103是探测由传输馈电104接收的信号的探针焊垫。在一个实施方式中,第一匹配设备103的阻抗与传输馈电104的阻抗相匹配。

[0028] 在一个实施方式中,传输馈电104在传输馈电104的一端耦合至第一匹配设备103,以及在传输馈电104的另一端耦合至对称过渡结构105。在一个实施方式中,对称过渡结构105的技术效果是它提供了平衡-不平衡变换器的功能,当波信号传输至第一匹配设备103,以及从第一匹配设备103传输至第二匹配设备107时,该对称过渡结构105通过提供不连续匹配,减小(以及潜在地最小化)截平的接地平面的不连续效应,且通过提供解决了上述参考传统平面偶极天线集成到多层基板的尺寸问题的小过渡结构,减小了RF设备101的尺寸。在一个实施方式中,对称过渡结构105通过给流动至接地平面和BCLs 106/从接地平面和BCLs 106流出的电流提供对称路径,还减小了且潜在地最小化了不需要的寄生和高次模式的激发。

[0029] 在一个实施方式中,第二匹配设备107包括非平面偶极天线。在一个实施方式中,第二匹配设备107的阻抗与BCL 106的阻抗相匹配,以减小且潜在地最小化信号的反射。在一个实施方式中,非平面偶极天线是端射天线。在一个实施方式中,非平面偶极天线包括两个偶极臂部,每个臂部耦合至对应的BCL 106。在一个实施方式中,两个偶极臂部与它们对应的BCL 106正交。在一个实施方式中,第二匹配设备107包括非平面折叠偶极天线。在一个实施方式中,第二匹配设备107包括非平面蝶形天线。

[0030] 在一个实施方式中,多个传输馈电耦合至第一匹配设备(RFIC)103,其中多个传输馈电位于彼此相互平行的第一和第二接地平面之间,第一和第二接地平面的每个具有各自截平的边缘108。在一个实施方式中,装置进一步包括多个对称过渡结构,每一个对称过渡结构都耦合至多个传输馈电中对应的传输馈电,并且在第一和第二接地平面各自截平的边缘附近耦合至第一和第二接地平面,以及进一步耦合至多个宽边耦合线(BCL)。

[0031] 在一个实施方式中,多个对称过渡结构的每一个包括:围绕过孔对称的金属线,该过孔被金属填充或镀覆,该金属线在第一和第二接地平面各自截平的边缘108附近耦合至第一和第二接地平面,且进一步耦合至BCL的第二金属线,其中该过孔将来自多个传输馈电中的对应的传输馈电耦合至BCL 106的第一金属线。包括多个传输馈电104、对称过渡结构105、以及BCL 106的系统稍后参照图5-6进行描述。

[0032] 根据本发明的一个实施方式,图2A图示出将带状线104耦合至一对BCL 106的对称过渡结构204/105的俯视图200。在一个实施方式中,带状线104位于两个接地平面201和202之间,其中该两个接地平面由基板分隔开。在一个实施方式中,该基板是多层基板,即,基板在接地平面之上和之下延伸。

[0033] 在一个实施方式中,对称过渡结构204/105包括金属线205,其配置为围绕过孔209的对称线,该过孔被金属填充或镀覆。在一个实施方式中,当过孔209被金属镀覆时,关联于过孔209的剩余孔穴/空孔被填充满基板材料(例如,树脂)。在一个实施方式中,对称轴210沿着带状线104的长度延伸。在一个实施方式中,被金属填充或镀覆的过孔209将带状线104电性地耦合至BCL 106的第一金属线106a。在这样的实施方式中,第一金属线106a所在的平面不同于带状线104的平面。在一个实施方式中,BCL106的第二金属线106b在金属线205的对称中部206附近耦合至对称过渡结构204/105。术语“中部附近”在本文中指代对称轴210

的10%以内。

[0034] 在一个实施方式中,对称过渡结构204/105的金属线205的端部通过使用过孔208a和208b(被金属填充或镀覆)在接地平面201和202的截平边缘附近电性地耦合至两个接地平面201和202。在一个实施方式中,当过孔208a和208b镀覆有金属时,关联于过孔208a和208b的任何剩余孔穴/空孔被基板材料(例如,树脂)填充。术语“截平边缘的附近”指代过孔208a和208b离截平边缘的距离比它们距离第一匹配设备103更近。在一个实施方式中,由于制造/工艺设计规则的允许,过孔208a和208b(以及图2B的223a/b)靠近接地平面201和202的截平边缘108。

[0035] 回头参照图2A,在一个实施方式中,凹口207被制作在接地平面202中,以使得过孔209更靠近接地平面202的截平边缘。在这个实施方式中,对称过渡结构204/105的整体尺寸减小,以允许更加紧凑的对称过渡结构204/105。

[0036] 在一个实施方式中,过孔208a和208b(被金属填充或镀覆)在接地平面201和202的截平边缘附近将接地平面201和202彼此电性地短接。在一个实施方式中,通过对称过渡结构204/105的过孔208a和208b中的金属在接地平面各自的截平边缘附近短接接地平面,导致在截平边缘的附近重新定向电流分布朝向金属线205,因此在带状线104的任何一侧附近提供电流回流路径。在这个实施方式中,带状线104的任何一侧附近的接地平面上的电流与带状线104上的电流有180度的相位差。这种不同相电流引起对称过渡结构204/105作为平衡-不平衡变换器工作。

[0037] 在一个实施方式中,接地平面201和202的截平边缘是连续平滑的。在一个实施方式中,接地平面201和202的截平边缘是连续锯齿状的。在另一个实施方式中,接地平面201和202的截平边缘在其中具有凹口,即,凹口207。在一个实施方式中,接地平面201和202是实心的接地平面。在另一个实施方式中,接地平面201和202是网孔接地平面。在一个实施方式中,接地平面201和202是网孔和实心接地平面的组合。

[0038] 在一个实施方式中,对称过渡结构204/105的金属线205在与带状线104相同的平面中。在一个实施方式中,金属线205是叉子形状金属线,它的两个叉子齿分别地耦合至过孔208a和208b。在这个实施方式中,金属线205的两个叉子齿起始的公共点被称为金属线205的“中部”206,且就是耦合至BCL 106的第二金属线106b的点。

[0039] 在一个实施方式中,金属线205是弧形金属线,类似围绕过孔209的马蹄。在一个实施方式中,该金属马蹄的两端耦合至过孔208a和208b。在其它实施方式中,金属线205是一半的矩形/方形金属线,其中一半的矩形/方形的金属线的两个端部耦合至过孔208a和208b。金属线205的弧形金属线的技术效果是,与一半的矩形/方形形状(未示出)的金属线205相比,减小了不连续。在一个实施方式中,金属线205的弧形段被金属线205的斜接段取代。金属线205的弧形段的尺寸和形状能够被调节,以调整过渡结构204/105的阻抗,用于将过渡结构204/105的阻抗与BCL 106的阻抗相匹配。

[0040] 在一个实施方式中,一个或多个金属短截线(未示出)被加至第一和第二金属线106a和106b,以使第一和第二金属线106a和106b的阻抗与第二匹配设备107的阻抗匹配。在一个实施方式中,短截线放置的与沿着接地平面201和202的方向延伸的第一和第二金属线106a和106b正交。在一个实施方式中,一个或多个短截线(未示出)被加在带状线104的任何一侧,以使带状线104的匹配与第一匹配设备103的阻抗匹配。在一个实施方式中,短截线被



放置成与沿着接地平面201和202的方向的带状线104正交。

[0041] 图2B图示出根据本发明的另一个实施方式的将带状线104耦合至BCL106的对称过渡结构的俯视图220。图2B参照图1和图2A被讨论。在一个实施方式中,另一金属线222被加在对称过渡结构221内。在这个实施方式中,另一个金属线222是叉子状的,且围绕金属线205定位,且还围绕过孔209对称。在一个实施方式中,对称过渡结构204/105的金属线222在带状线104和金属线205的相同平面上。

[0042] 在一个实施方式中,外部金属线222的对称形状与内部金属线205的对称形状是相同的形状。在一个实施方式中,金属线222是类似像围绕过孔209的马蹄的金属线205的弧形金属线。在一个实施方式中,金属马蹄的两个端部耦合至过孔223a和223b。在其它实施方式中,金属线222是一半的矩形/方形金属线,其中一半的矩形/方形金属线的两个端部耦合至过孔223a和223b。附加的金属线222(除金属线205之外)的技术效果是提供附加的路径,用于将截平边缘附近的电流分布重定向朝向金属线205和222,因此在带状线104的任何一侧附近提供电流回流路径。在一个实施方式中,金属222是一半的矩形/方形形状(未示出)金属线。

[0043] 图3A图示出根据本发明的一个实施方式的将带状线104耦合至非平面天线的对称过渡结构的俯视图300。在一个实施方式中,BCL 106的两个金属线106a和106b电性耦合至非平面偶极天线303。在一个实施方式中,BCL 106的两个金属线106a和106b电性耦合至非平面折叠偶极天线(未示出)。本文中的术语“非平面”表示第二匹配设备107的元件(例如,偶极天线的臂部)彼此不位于相同平面的。在一个实施方式中,非平面天线是非平面端射天线。

[0044] 在一个实施方式中,非平面偶极天线包括第一和第二偶极臂部301和302,分别地耦合至BCL 106的两个金属线106a和106b。在一个实施方式中,第一偶极臂部301定位成与金属线106a正交。在一个实施方式中,第二偶极臂部302定位成与金属线106b正交。在一个实施方式中,BCL 106以及第一和第二偶极臂部301和302嵌入在基板中,而没有接地平面在它们之上或之下。

[0045] 在一个实施方式中,第一偶极臂部301与金属线106a正交所在的区域305是弧形区域。在一个实施方式中,第一偶极臂部302与金属线106b正交所在的区域304是弧形区域。在一个实施方式中,当信号波分别地从金属线106a和106b过渡至偶极臂部301和302,或从偶极臂部301和302过渡至金属线106a和106b时,弧形区域304和305减小不连续效应。在一个实施方式中,区域304和305是斜接的(未示出)。在另一个实施方式中,区域304和305是L形状。

[0046] 在一个实施方式中,偶极臂部301和302上的电流在工作频率下是单向的。在一个实施方式中,带有臂部301和302的偶极天线的辐射图在垂直于偶极臂部301和302的方向306上。在一个实施方式中,一个或更多导向器(未示出)被加入以导向辐射图306。

[0047] 在一个实施方式中,基板由介电常数为3.5、基于PPE(或聚苯醚)的PCB(印刷电路板)层叠板MEGTRON6制成。在一个实施方式中,金属线(104,106,205,222)和接地平面(201和202)由铜制成。在一个实施方式中,以微米表示的图3A的各种不同的特征的标称尺寸为:  $L_1=1200$ ,  $L_2=625$ ,  $L_3=425$ ,  $L_4=800$ ,  $L_5=L_6=L_7=100$ ,  $H_1=178$ ,  $H_2=80$ ,  $H_3=18$ ,  $W_1=75$ ,  $W_2=100$  以及  $W_3=400$ 。本文中描述的端射天线在50GHz到超过80GHz具有低于-10dB的回波损耗,具有大于

30GHz的带宽,在40-80GHz频率范围上具有大于80%的辐射效率,以及在高程面上大于150度的FWHM(半峰值全带宽)波束宽。在一个实施方式中,端射天线用于线性相控阵列。

[0048] 图3B图示出根据本发明的一个实施方式的耦合至对称过渡结构、兼容于RF集成电路(RFIC)的图3A的基板集成非平面偶极端射射频(RF)天线的俯视图310。在一个实施方式中,第一匹配设备103是探测带状线104上的信号的探针焊垫。在一个实施方式中,第一匹配设备103是RFIC。在一个实施方式中,装置(接地平面,过渡结构,BCL)定位在形成多层基板的电介质基板311中。图3C图示出根据本发明的一个实施方式的图3B的侧视图320。

[0049] 图3D图示出根据本发明的另一个实施方式的将带状线104耦合至非平面偶极天线333的对称过渡结构的俯视图330。在一个实施方式中,接地平面201和202之间存在两个信号层。在这样的实施方式中,带状线馈电104位于一个信号层中。在一个实施方式中,带状线104在相同的层上延续超出接地平面201和202的截平边缘108,且张开以及弯曲进入非平面偶极天线333的第一臂部331。在一个实施方式中,在另一个信号层中,接地电流通过使用过孔208a和208b以及类似马蹄结构334而合并,类似马蹄结构334连接至在相同层上的金属带106a,该金属带106a然后张开且弯曲进入非平面偶极天线333的第二臂部332。在上述实施方式中,过孔208a和208b以及类似马蹄结构334形成带有集成平衡-不平衡变换器105的过渡。

[0050] 图4A图示出根据本发明的一个实施方式的用于形成图1-3的装置的方法400。方法流程图400的框可以以任何顺序被执行。在框401,第一和第二接地平面201和202被彼此平行地形成,从而它们由电介质基板311分隔开。在框402,传输馈电104被形成在第一和第二接地平面之间,从而传输馈电104也平行于接地平面201和202。在框403,对称过渡结构105被耦合至传输馈电104,且在第一和第二接地平面201和202各自的截平边缘附近耦合至第一和第二接地平面201和202。在框404,对称过渡结构被电性地耦合至BCL 106。

[0051] 图4B图示出根据本发明的一个实施方式的用于形成多层基板的对称过渡结构204/105,以及形成端射非平面天线的方法流程图410。该方法参照图1-3进行描述。在一个实施方式中,方法流程图的框能够以任何顺序被执行。

[0052] 在框411,过孔209被形成且被金属填充或者镀覆,以将带状线104耦合至BCL 106的第一金属线106a。在框412,金属线205被形成为围绕过孔209对称,使得金属线205的叉子齿朝向接地平面201和202的截平边缘延伸,而金属线205的两个叉子齿起始的公共点用于耦合至BCL 106。在框413,通过使用被金属填充或镀覆的过孔208a和208b,对称金属线205的叉子齿被耦合至第一和第二接地平面201和202。在框414,BCL 106的第二金属线106b被耦合在对称金属线205的对称中部(公共点206)附近。

[0053] 在框415,第一偶极臂部301被正交地耦合至BCL 106的第一金属线106a。在框416,第二偶极臂部302被正交地耦合至BCL 106的第二金属线106b,其中第一和第二偶极臂部301和302在不同的平面中,且其中第一偶极臂部301在与第一带状线106a的平面相同的平面中,而第二偶极臂部302在与第二带状线106b的平面相同的平面中。

[0054] 实施方式的元件作为用于存储计算机可执行的指令的机器可读介质而被提供。计算机可读/可执行指令代码化图4A-B的方法。在一个实施方式中,机器可读介质可以包括,但不限于,闪存、光盘、CD-ROM、DVD ROM、RAM、EPROM、EEPROM、磁或光卡、或其它适合用于存储电子或计算机可执行指令的机器可读介质。例如,本发明的实施方式可以作为计算机程

序(例如,BIOS)而被下载,该程序可以通过经由通信链路(例如,调制解调器或网络连接)以数据信号的方式,从远程计算机(例如,服务器)传送至请求计算机(例如,客户机)。在一个实施方式中,这些计算机可执行指令当由处理器执行时导致处理器执行图4A-B的方法。

[0055] 图5是根据本发明的一个实施方式的具有对称过渡结构204/105的通信系统550的框图。在一个实施方式中,系统550包括媒体接收机500、媒体接收机接口502、发送设备540、接收设备541、媒体播放接口513、媒体播放器514以及显示器515。

[0056] 在一个实施方式中,媒体接收机500接收来自源(未示出)的内容。在一个实施方式中,媒体接收机500包括机顶盒。内容可以包括基带数字视频,比如但是不限于遵守HDMI或DVI标准的内容。在这种情形中,媒体接收机500可以包括发射机(例如,HDMI发射机)以转发接收到的内容。

[0057] 在一个实施方式中,媒体接收机500经由媒体接收机接口502发送内容501至发射机设备540。在一个实施方式中,媒体接收机接口502包括将内容501转换为HDMI内容的逻辑。在这种情形中,媒体接收机接口502包括HDMI插头,以及内容501经由线路连接被发送。在一个实施方式中,内容501的传送经过无线连接发生。在另一个实施方式中,内容501包括DVI内容。

[0058] 在一个实施方式中,发射机设备540使用两个无线连接无线地传送信息至接收机设备541。一个无线连接是经过带有自适应波束成型的相控阵天线505。在一个实施方式中,相控阵天线505包括经由BCL 106将带状线104耦合至非平面端射偶极天线(301和302)的紧凑过渡结构204/105。

[0059] 在一个实施方式中,发射机设备540包括第一匹配设备103。在一个实施方式中,第一匹配设备103是RFIC。在一个实施方式中,RFIC是自适应天线505的一部分。在一个实施方式中,无线通信信道接口506也在RFIC内实施。在一个实施方式中,自适应天线包括多个耦合至RFIC的带状线,其中多个带状线位于彼此平行的第一和第二接地平面(201和202)之间,第一和第二接地平面的每一个具有各自的截平边缘。在一个实施方式中,自适应天线505进一步包括多个对称过渡结构,每一个对称过渡结构(205/105)都耦合至多个带状线中的对应带状线(104),并在第一和第二接地平面(201和202)各自的截平边缘附近耦合至第一和第二接地平面(201和202),以及进一步耦合至多个BCL(多个106线)。

[0060] 另一无线连接是经过无线通信信道507的,本文中称为反向信道。在一个实施方式中,无线通信信道507是单向的。在一个作为选择的实施方式中,无线通信信道507是双向的。

[0061] 在一个实施方式中,接收机设备541经由媒体播放器接口513将接收到的内容从发射机设备540传送至媒体播放器514。在一个实施方式中,通过后处理模块516,从发射机设备540接收到的内容被转换为标准内容格式。在一个实施方式中,接收机设备541和媒体播放器接口513之间内容的传送经过线路连接而进行。在一个实施方式中,内容的传送可以经过无线连接而进行。在一个实施方式中,媒体播放器接口513包括HDMI插头。在一个实施方式中,媒体播放器接口513和媒体播放器514之间内容的传送经过线路连接而发生。在一个实施方式中,内容的传送经过无线连接发生。

[0062] 在一个实施方式中,媒体播放器514引起内容在显示器515上播放。在一个实施方式中,内容是HDMI内容,且媒体播放器514经由线路连接传送要显示的媒体内容。在一个实

施方式中,显示器515包括等离子显示器、LCD、CRT等等。

[0063] 在一个实施方式中,系统550被改变而包括DVD播放器/录像机代替DVD播放器/录像机来接收、以及播放和/或记录该内容。

[0064] 在一个实施方式中,发射机540和媒体接收机接口502是媒体接收机500的一部分。类似地,在一个实施方式中,接收机541、媒体播放器接口、以及媒体播放器514都是相同设备的一部分。在作为选择的一个实施方式中,接收机541、媒体播放器接口513、媒体播放器514、以及显示器515都是显示器的一部分。

[0065] 在一个实施方式中,发射机设备540包括处理器503、可选的基带处理组件504、相控阵天线505、以及无线通信信道接口506。在一个实施方式中,发射机设备进一步包括压缩模块508以接收媒体内容,以及将媒体内容提供给处理器503。相控阵天线505包括射频(RF)发射机,该发射机具有数字控制的相控阵天线,该相控阵天线耦合至处理器503且由处理器503控制,以通过自适应波束形成将内容发送给接收机设备541。

[0066] 在一个实施方式中,相控阵天线505包括耦合至RFIC的多个带状线104,其中多个带状线104位于彼此平行的第一和第二接地平面(201和202)之间,第一和第二接地平面(201和202)的每一个具有各自截平的边缘108。在一个实施方式中,自适应天线505进一步包括多个对称过渡结构,每个对称过渡结构(204/105)都耦合至来自多个带状线104的对应的带状线(104),以及在第一和第二接地平面(201和202)各自的截平边缘108附近耦合至第一和第二接地平面(201和202),以及进一步耦合至多个BCLs(多个106线)。

[0067] 在一个实施方式中,接收机设备541包括处理器512、可选的基带处理组件511、相控阵天线510、以及无线通信信道接口509。相控阵天线510包括射频(RF)发射机,该发射机具有数字控制相控阵天线,该相控阵天线耦合至处理器512且由处理器512控制,以使用自适应波束形成从发射机设备540接收内容。

[0068] 在一个实施方式中,相控阵天线510包括耦合至RFIC的多个带状线104,其中多个带状线104位于彼此平行的第一和第二接地平面(201和202)之间,第一和第二接地平面(201和202)中的每个具有各自的截平边缘108。在一个实施方式中,自适应天线505进一步包括多个对称过渡结构,对称过渡结构的每个(204/105)都耦合至来自多个带状线104的对应的带状线(104),且在第一和第二接地平面(201和202)各自的截平边缘108附近耦合至第一和第二接地平面(201和202),以及进一步耦合至多个BCLs(多个106线)。

[0069] 在一个实施方式中,处理器503产生基带信号,基带信号在由相控阵天线505无线地发射之前,由基带信号处理504处理。在这样的实施方式中,接收机设备541包括基带信号处理以将由相控阵天线510接收到的模拟信号转换为由处理器512处理的基带信号。在一个实施方式中,基带信号是正交频分复用(OFDM)信号。

[0070] 在一个实施方式中,发射机设备540和/或接收机设备541是单独的收发机的一部分。

[0071] 在一个实施方式中,发射机设备540和接收机设备541使用带有自适应波束成型从而允许波束控制的相控阵天线进行无线通信。在一个实施方式中,处理器503发送数字控制信息给相控阵天线505,以指示移动相控阵天线505的一个或更多移相器的量,以由此以本领域公知的方式控制所形成的波束。处理器512也使用数字控制信息来控制相控阵天线510。数字控制信息使用发射机设备540中的控制信道521和接收机设备541中的控制信道

522而被发送。在一个实施方式中,数字控制信息包括一组系数。在一个实施方式中,处理器503和512的每个都包括数字信号处理器。

[0072] 在一个实施方式中,无线通信链路接口506耦合至处理器503且在无线通信链路507和处理器503之间提供接口,以传递关于使用相控阵天线的天线信息,以及传递为了方便在另一个场所播放内容的信息。在一个实施方式中,在发射机设备540和接收机设备541之间传送的为了方便播放内容的信息包括从处理器503发送至接收机设备541的处理器512的密钥,以及从接收机设备541的处理器512到发射机设备540的处理器503的一个或更多个确认。

[0073] 在一个实施方式中,无线通信链路(信道)507还在发射机设备540和接收机设备541之间传送天线信息。在相控阵天线505和510初始化期间,无线通信链路507传送信息,以使处理器503能够为相控阵天线505选择方向。在一个实施方式中,该信息包括但不限于天线位置信息和对应于天线位置的性能信息,比如一个或更多对数据,该数据包括相控阵天线510的位置以及对于该天线位置的信道的信号强度。在另一个实施方式中,该信息包括但不限于由处理器512发送给处理器503的信息,该信息使处理器503能够确定使用相控阵天线505的哪些部分来传送内容。

[0074] 在一个实施方式中,当相控阵天线505和510在它们可以传送内容(例如,HDMI内容)的模式的期间时,无线通信链路507传送来自接收机设备541的处理器512的通信路径的状态指示。该通信状态指示包括来自处理器512的提示处理器503在另一个方向(例如,另一个信道)上控制波束的指示。这种提示可以响应于对内容部分的传输的干扰而发生。该信息可以指定处理器503可以使用的一个或更多个可选择的信道。

[0075] 在一个实施方式中,天线信息包括由处理器512发送的信息,该信息指定接收机设备541将相控阵天线510定向的位置。这在当发射机设备540正在告诉接收机设备541在何处放置它的天线,从而能够作出信号质量测量以识别最佳信道时的初始化期间是有用的。该指定的位置可以是一个确切的地点或可以是相对地点,比如发射机设备540和接收机设备541遵循的预先确定的位置顺序中的下一个位置。

[0076] 在一个实施方式中,无线通信链路507将来自接收机设备541的信息传送至发射机设备540,指定相控阵天线510的天线特性,或者反之亦然。

[0077] 图6是包含图5的发射机设备540和接收机设备541的自适应波束成形多天线无线电系统600的一个实施方式的框图。在一个实施方式中,收发机600包括多个独立的发射和接收链。在一个实施方式中,收发机600使用相控阵进行相控阵波束成形,该相控阵对于阵列中的一个或更多个天线元件,采用相同的RF信号和相位移动以实现波束控制。

[0078] 在一个实施方式中,数字信号处理器(DSP)601格式化内容且产生实时基带信号。在一个实施方式中,DSP 601可以提供调制、FEC编码、分组装配、交叉存取以及自动增益控制。

[0079] 在一个实施方式中,DSP 601然后转发要被调制的基带信号,且在发射机的RF部分上发出。在一个实施方式中,内容以本领域公知的方式被调制为OFDM信号。

[0080] 在一个实施方式中,数模转换器(DAC)602接收从DSP 601输出的数字信号,且将它们转换为模拟信号。在一个实施方式中,从DAC 602输出的信号是0-256MHz的信号。

[0081] 在一个实施方式中,混频器603接收从DAC 602输出的信号,且将它们与来自本地

振荡器(L0)604的信号合并。在一个实施方式中,从混频器603输出的信号处于中间频率。在一个实施方式中,该中间频率在2-9GHz之间。

[0082] 在一个实施方式中,多个移相器605<sub>0-M</sub>接收来自混频器603的输出。在一个实施方式中,包括倍减器以控制哪些移相器接收信号。在一个实施方式中,这些移相器是量化移相器。在一个作为选择的实施方式中,移相器可以被复数乘法器取代。在一个实施方式中,DSP 601也经由控制信道608控制相控阵天线620中的每个天线元件中的电流的相位和大小,以用本领域公知的方式产生需要的波束模式。换句话说,DSP 601控制相控阵天线620的移相器605<sub>0-M</sub>以产生需要的模式。

[0083] 在一个实施方式中,每个移相器605<sub>0-M</sub>产生发送至放大信号的功率放大器606<sub>0-M</sub>之一的输出。在一个实施方式中,放大的信号被发送至具有多个天线元件607<sub>0-N</sub>的天线阵列607。在一个实施方式中,从天线607<sub>0-N</sub>发射的信号是56-64GHz的射频信号。因此,多波束从相控阵天线620输出。

[0084] 在一个实施方式中,如参照图1-4讨论的,天线607<sub>0-N</sub>包括传输馈电104、过渡结构105、BCL 106、以及非平面天线107。在一个实施方式中,天线还包括连同图1-4的非平面天线一起的平面天线。

[0085] 关于接收机,天线610<sub>0-N</sub>接收来自天线607<sub>0-N</sub>的无线传输,且将它们提供给移相器611<sub>0-N</sub>。如上讨论的,在一个实施方式中,移相器611<sub>0-N</sub>包括量化移相器。作为选择地,在一个实施方式中,移相器611<sub>0-N</sub>可以被复数乘法器取代。在一个实施方式中,移相器611<sub>0-N</sub>接收来自天线610<sub>0-N</sub>的信号,该些信号被合并形成单线馈电输出。在一个实施方式中,多路复用器被使用于合并来自不同元件的信号以及输出单个馈电线。在一个实施方式中,移相器611<sub>0-N</sub>的输出是中间频率(IF)放大器612的输入,该放大器降低信号的频率至中间频率。在一个实施方式中,该中间频率在2-9GHz之间。

[0086] 在一个实施方式中,混频器613接收IF放大器612的输出,以及将它与来自L0 614的信号以本领域公知的方式合并。在一个实施方式中,混频器613的输出是在0-250MHz范围内的信号。在一个实施方式中,对于每个信道存在I和Q信号。

[0087] 在一个实施方式中,模数转换器(ADC)615接收混频器613的输出且将其转换为数字形式。在一个实施方式中,来自ADC 615的数字输出由DSP 616接收。DSP 616恢复信号的幅度和相位。DSP 601和616可以提供解调、分组解装配、解交织以及自动增益控制。

[0088] 在一个实施方式中,每个收发机包括控制微处理器,该控制微处理器设定用于DSP的控制信息。在一个实施方式中,控制微处理器在与DSP相同的管芯上。

[0089] 在一个实施方式中,DSPs实施带有在硬件中实施的波束成形权重的自适应算法。也就是说,发射机和接收机一起工作,使用数字控制模拟移相器来进行RF频率的波束成形。在一个作为选择的实施方式中,波束成形在IF下进行。在一个实施方式中,移相器605<sub>0-M</sub>和611<sub>0-N</sub>分别地经由控制信道608和控制信道617,经由它们各自的DSPs,以本领域公知的方式被控制。例如,DSP 601控制移相器605<sub>0-M</sub>来使发射机进行自适应波束成形以控制波束,同时DSP 601控制移相器611<sub>0-N</sub>来定向天线元件以接收来自天线元件的无线传输,且将该信号与来自不同元件的信号合并以形成单个线馈电输出。在一个实施方式中,使用多路复用器将来自不同元件的信号合并且输出单个馈电线。

[0090] 在一个实施方式中,DSP 601通过对连接至每个天线元件的适合的移相器施加脉

冲或供能,进行波束控制。DSP 601之下的施加脉冲算法控制每个元件的相位和增益。

[0091] 在一个实施方式中,使用自适应波束成形天线以避免干扰阻塞。通过自适应波束成形和控制波束,通信能够进行且避免阻塞,该阻塞可以妨碍或干扰发射机和接收机之间的无线传输。

[0092] 在一个实施方式中,关于自适应波束成形天线,存在三个工作阶段。在一个实施方式中,三个工作阶段是训练阶段、搜索阶段、以及跟踪阶段。在一个实施方式中,训练阶段和搜索阶段在初始化期间发生。训练阶段确定带有空间模式 $\{A_i\}$ 和 $\{B_j\}$ 的预定序列的信道概况。在一个实施方式中,搜索阶段计算候选空间模式 $\{A_i\}$ 、 $\{B_j\}$ 的列表,且选择在一个收发机的发射机和另一个收发机的接收机之间进行数据传输所使用的首选候选 $\{A_0, B_0\}$ 。在一个实施方式中,跟踪阶段保持对候选列表的强度的跟踪。当首选候选被阻塞时,空间模式的下一对被选择以供使用。

[0093] 在一个实施方式中,在训练阶段期间,发射机发送出空间模式 $\{A_i\}$ 的序列。在这个实施方式中,对于每个空间模式 $\{A_i\}$ ,接收机将接收到的信号投射至另一个模式 $\{B_j\}$ 的序列之上。作为投射的结果,获得了在 $\{A_i\}$ 、 $\{B_j\}$ 对上的信道概况。

[0094] 在一个实施方式中,在发射机和接收机之间进行穷举训练,其中接收机的天线被定位在所有的位,且发射机发送多个空间模式。在这样的实施方式中,M发射空间模式由发射机发射,以及N接收空间格局由接收机接收,以形成N乘M信道矩阵。因此,发射机前进经过发射扇区的模式,以及接收机搜索以找到对于那个发射最强的信号。然后发射机移动至下一个扇区。在穷举搜索过程的最后,已获得发射机和接收机的所有位置的排序以及在这些位置的信道的信号强度的排序被获得。在一个实施方式中,该信息作为天线被瞄准的一对位置以及信道的信号强度被保持。该列表可以在干扰的情形被使用来控制天线波束。

[0095] 在一个作为选择的实施方式中,使用双扇区训练,其中空间被分为带有被发送以获得信道概况的正交天线模式的连续窄扇区。

[0096] 假定DSP 601处于稳定的状态,天线应当瞄准的方向已经确定。在标称状态中,DSP将具有它发送至移相器的一组系数。这些系数指示移相器将对于它的对应天线的信号移动的相位量。例如,DSP 601发送一组数字控制信息至移相器,指示不同的移相器将移动不同的量,例如,移动30度、移动45度、移动90度、移动180度等等。因此,进入该天线元件的信号将被以一定数量的度数的移动相位。移动的最终结果,例如,以不同的量移动的阵列中的16、34、32、64个元件使天线能够被控制在提供对于接收天线最敏感接收位置的方向。也就是说,在整个天线阵列上的复合移动组提供了摇动的能力,其中天线最敏感的点瞄准在半球上。

[0097] 注意到在一个实施方式中,发射机和接收机之间的适合连接可以不是从发射机到接收机的直接路径。例如,最适合的路径可以是天花板弹回的。

[0098] 在一个实施方式中,无线通信系统包括反向信道640、或链路,用于在无线通信设备(例如,发射机和接收机、一对收发机等等)之间发射信息。该信息涉及波束成形天线且使一个或两个无线通信设备能够改变天线元件阵列,以适合更好地一起定向发射机的天线元

件至接收设备的天线元件。该信息还包括方便使用内容的信息,该内容在发射机和接收机的天线元件之间被无线地传送。

[0099] 在图6中,反向信道640被耦合在DSP 616和DSP 601之间,以使DSP616能够发送跟踪和控制信息至DSP 601。在一个实施方式中,反向信道640作为高速下行链路和确认信道起作用。

[0100] 在一个实施方式中,反向信道还被使用来传送对应于无线通信正在发生的应用(例如,无线视频)的信息。这样的信息包括内容保护信息。例如,在一个实施方式中,当收发机正传送HDMI数据时,反向信道被使用来传送加密信息(例如,密钥和密钥的确认)。在这样的实施方式中,反向信道被用于内容保护通信。

[0101] 在一个实施方式中,在HDMI中,加密被使用来验证数据宿是一个被许可的设备(例如,被许可的显示器)。在一个实施方式中,存在一个连续的新密钥流,在传送HDMI数据流以验证被许可的设备没有改变的同时被传送。用于HD TV数据的帧块被以不同的密钥加密,且然后为了验证播放器,那些密钥必须在反向信道640上反向确认。反向信道640在至接收机的向前方向传送密钥,以及在返回方向传送对来自接收机的密钥的确认。因此,加密信息在两个方向被发送。

[0102] 反向信道的使用对于内容保护通信是有益的,因为其避免了当这样的通信连同内容一起被发送时,必须完成冗长的重新训练过程。例如,如果一个来自发射机的密钥被与在主要链路上流动的内容一起发送,且该主要链路损坏,则对于一个典型的HDMI/HDCP系统,它将强制一个2-3秒的冗长重训练。在一个实施方式中,这种比主要方向的链路具有更高可靠性的分隔双向链路给出它的全向取向。通过使用这个用于HDCP密钥的通信的反向信道,以及从接收设备返回的适合的确认,即使在最有影响力的阻塞的事件中,耗时的重新训练也能够被避免。

[0103] 在一个实施方式中,当波束成形天线正传送内容的活动时期的期间,反向信道被使用以允许接收机通报发射机关于信道的状态。例如,尽管波束成形天线之间的信道质量不充分,接收机在反向信道上发送信息指示该信道可接受。在一个实施方式中,反向信道也可以由接收机使用,以发送指示正在使用的信道的质量的、发射机可量化的信息。如果某些形式的干扰(例如,阻塞)发生,降低信道的质量至低于可接受的水平或完全地妨碍波束成形天线之间的传输,则接收机可在反向信道上指示该信道不再可接受和/或可请求改变信道。在一个实施方式中,接收机可以请求改变至预定信道组中的下一个信道,或者可以为发射机指定一个特定的信道来使用。

[0104] 在一个实施方式中,反向信道是双向的。在这种情形中,在一个实施方式中,发射机使用反向信道来发送信息给接收机。这样的信息可以包括指挥接收机将它的天线元件定位在发射机在初始化期间可能扫描的不同的固定地点。发射机可以通过明确地指派地点、或者通过指示接收机应当继续到预定顺序或列表指派的下一个地点,发射机和接收机两者都经过该预定顺序或列表行动。

[0105] 在一个实施方式中,反向信道被发射机和接收机的任一个或两者使用,以通报另一方特定的天线特性信息。例如,天线特性信息可以指定天线能够有分辨率下至6度的半径的分辨率,以及天线具有确定数量的元件(例如,32个元件、64个元件等等)。

[0106] 在一个实施方式中,在反向信道上的通信通过使用接口单元无线地进行。可以使



用任何形式的无线通信。在一个实施方式中,使用OFDM在反向信道上传送信息。在另一个实施方式中,使用CPM在反向信道上传送信息。

[0107] 在说明书中提及的“一实施方式”、“一个实施方式”、“一些实施方式”、或者“其它实施方式”表示与实施方式连同描述的、特定的特征、结构、或特性被包括在至少一些实施方式中,但是不必要包括在所有的实施方式中。“一实施方式”、“一个实施方式”、或“一些实施方式”的时常出现并不一定都指代相同的实施方式。如果说明书陈述组件、特征、结构、或特性“可以”、“也许”、或“可能”被包括,那么特定的组件、特征、结构、或特性并不必然被包括。如果说明书或权利要求提到“一(“a”或“an”)”元件,这并不意味只存在一个元件。如果说明书和权利要求提到“额外的”元件,这并不排除存在多于一个的额外元件。

[0108] 尽管本发明已经联合其特定的实施方式被描述,按照前述的描述,这些实施方式的许多可供选择的变化、修改和变型对于本领域的普通技术人员将是显而易见的。本发明的实施方式旨在包含所有这些可供选择的变化、修改、以及变型,以便落入所附权利要求的宽范围内。

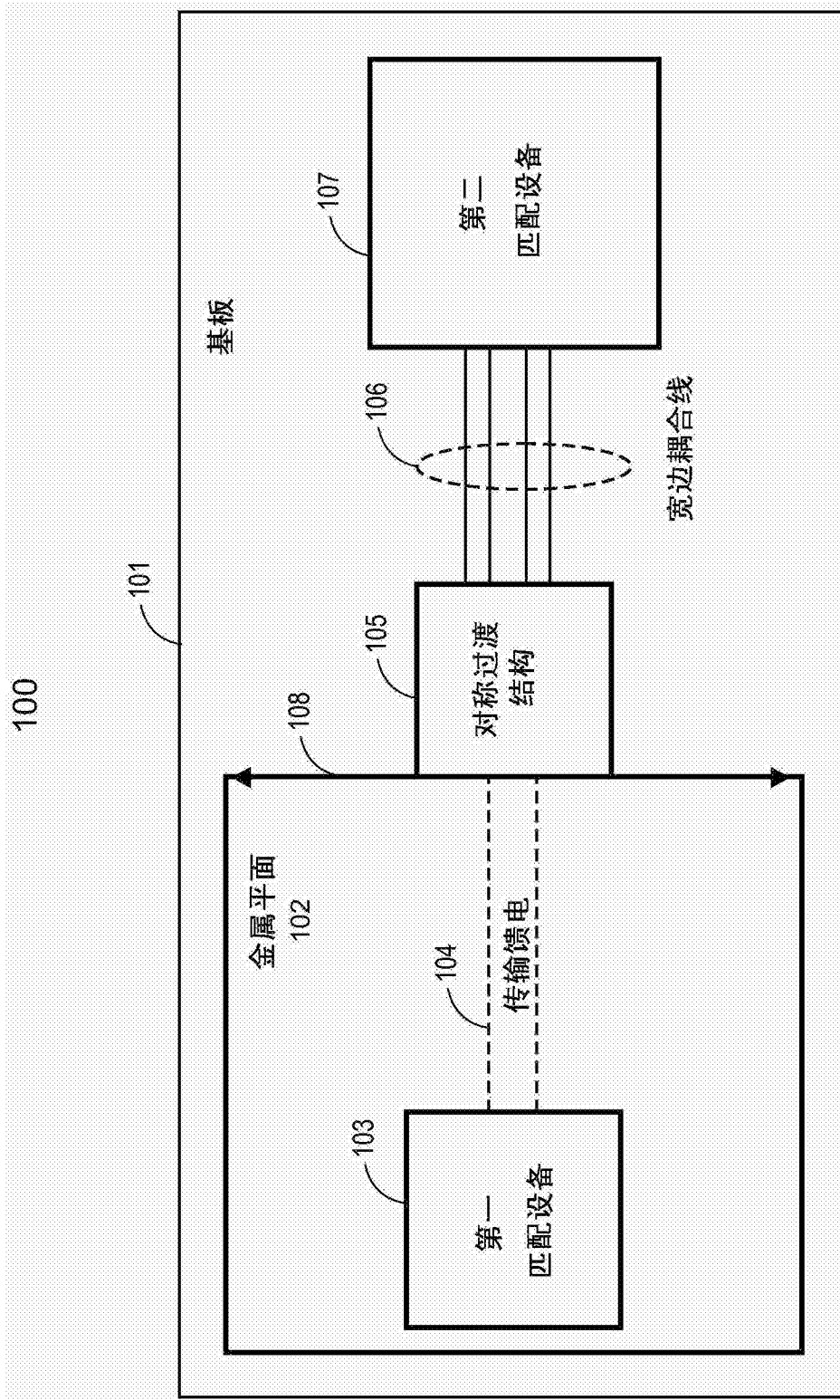


图1

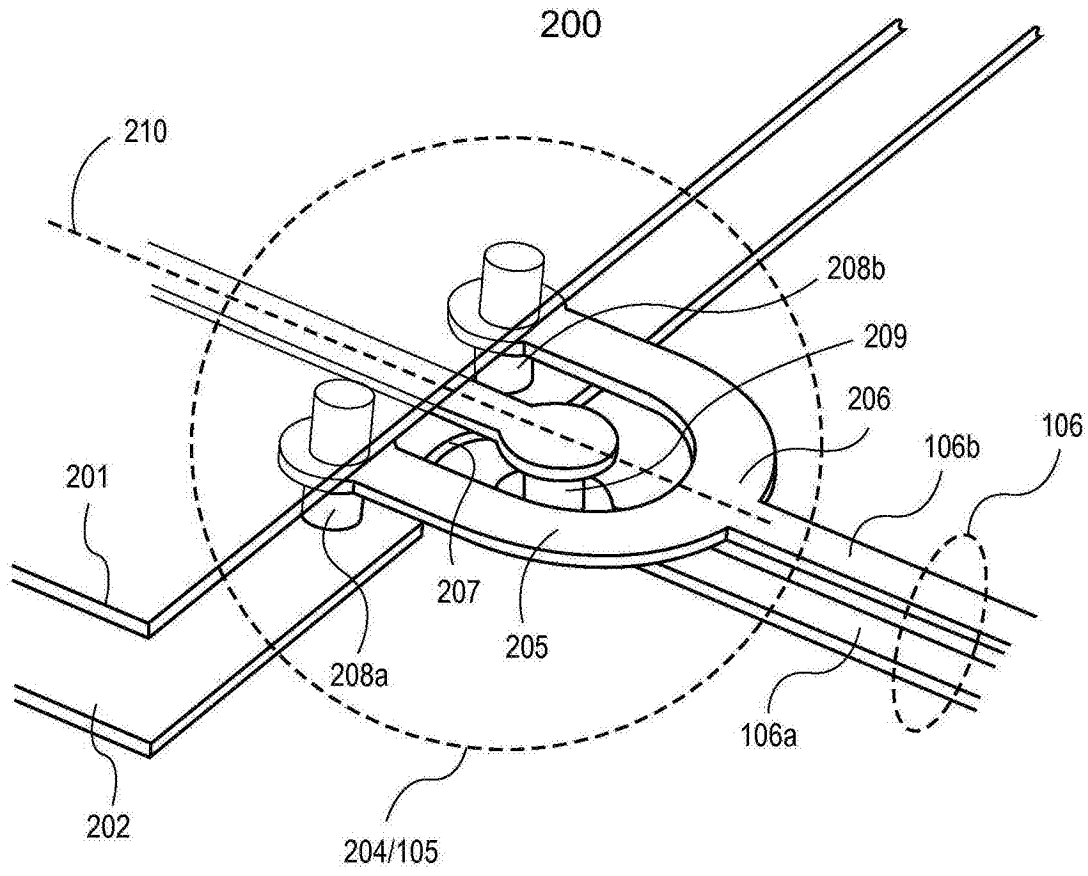


图2A

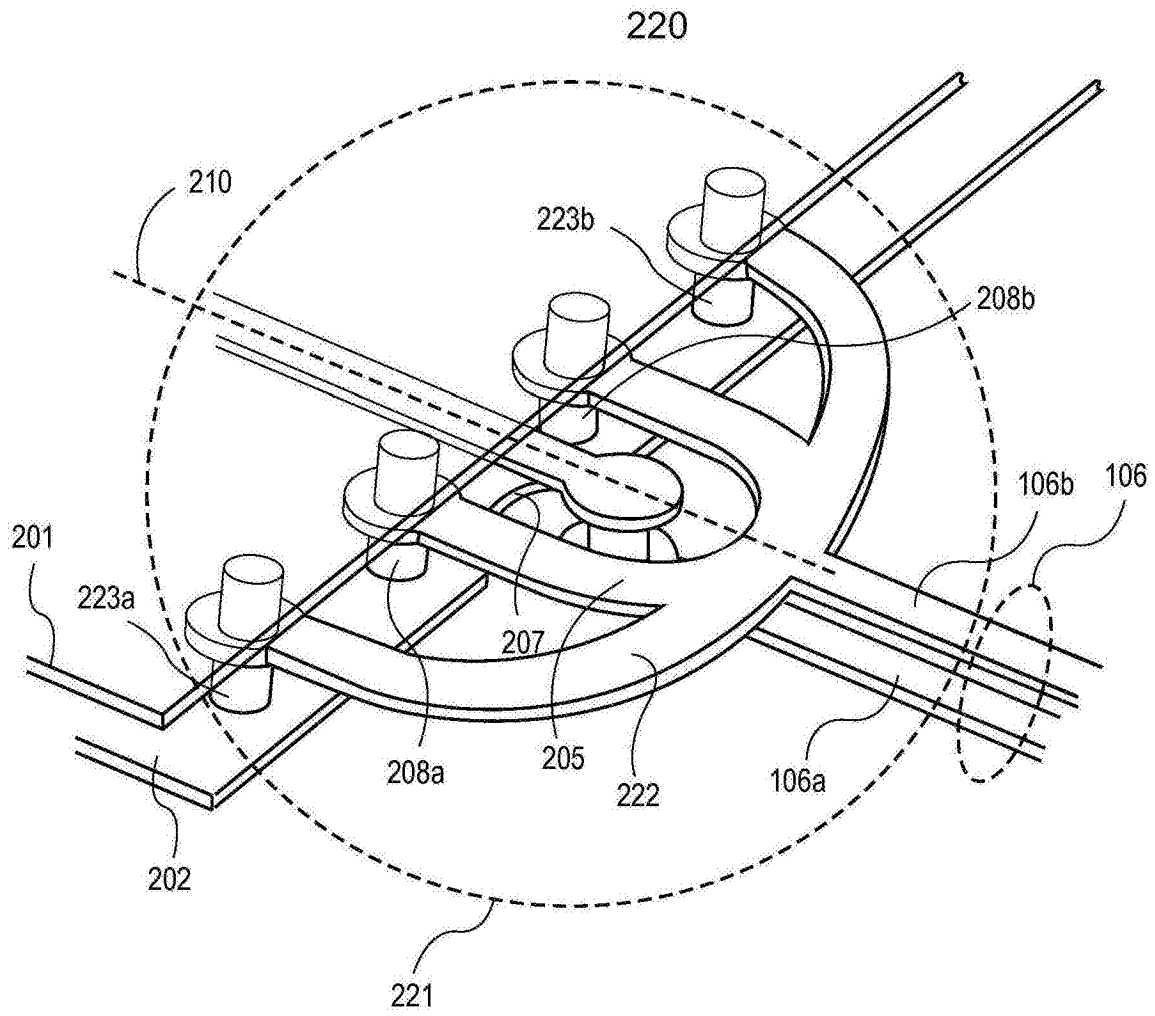


图2B

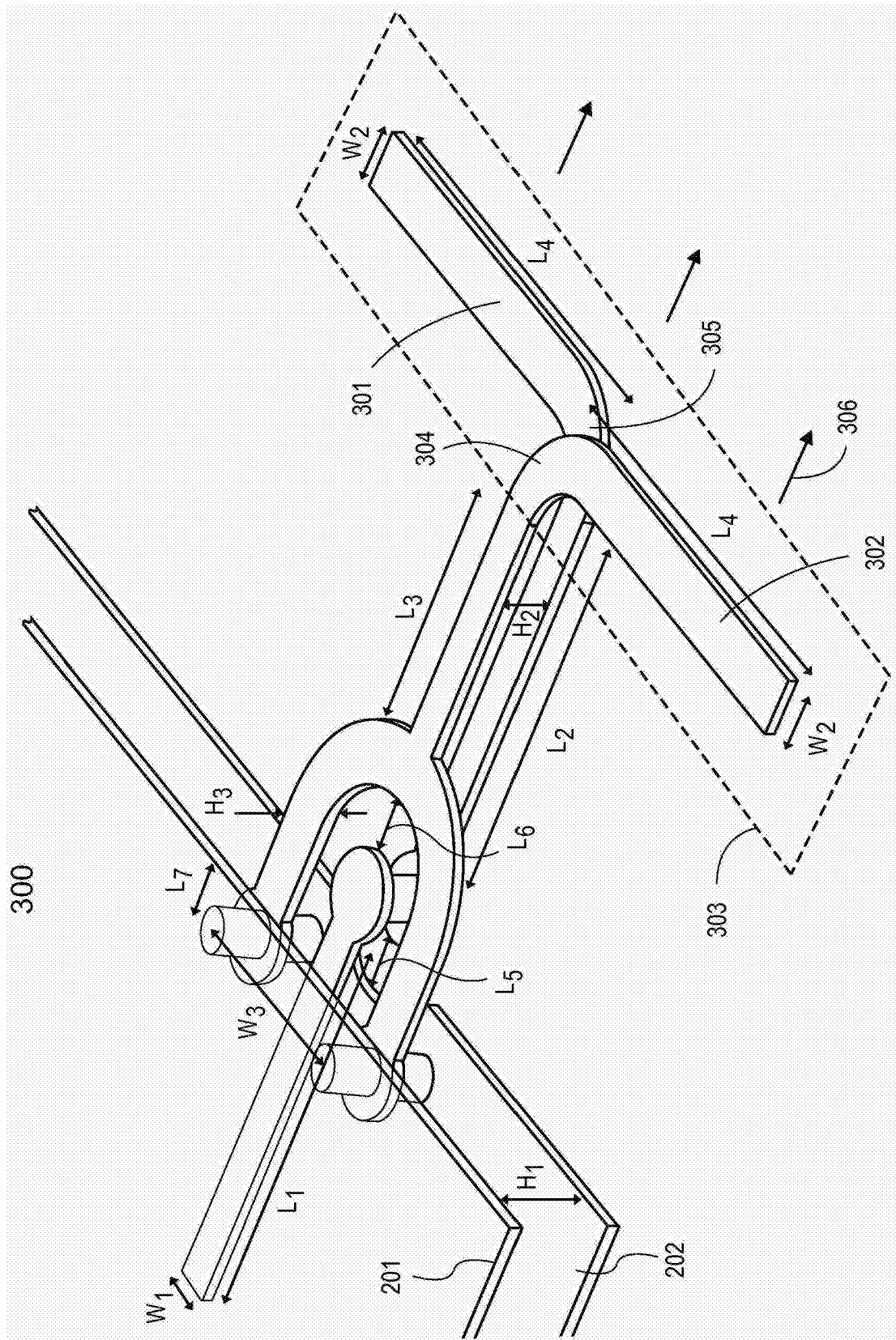


图3A

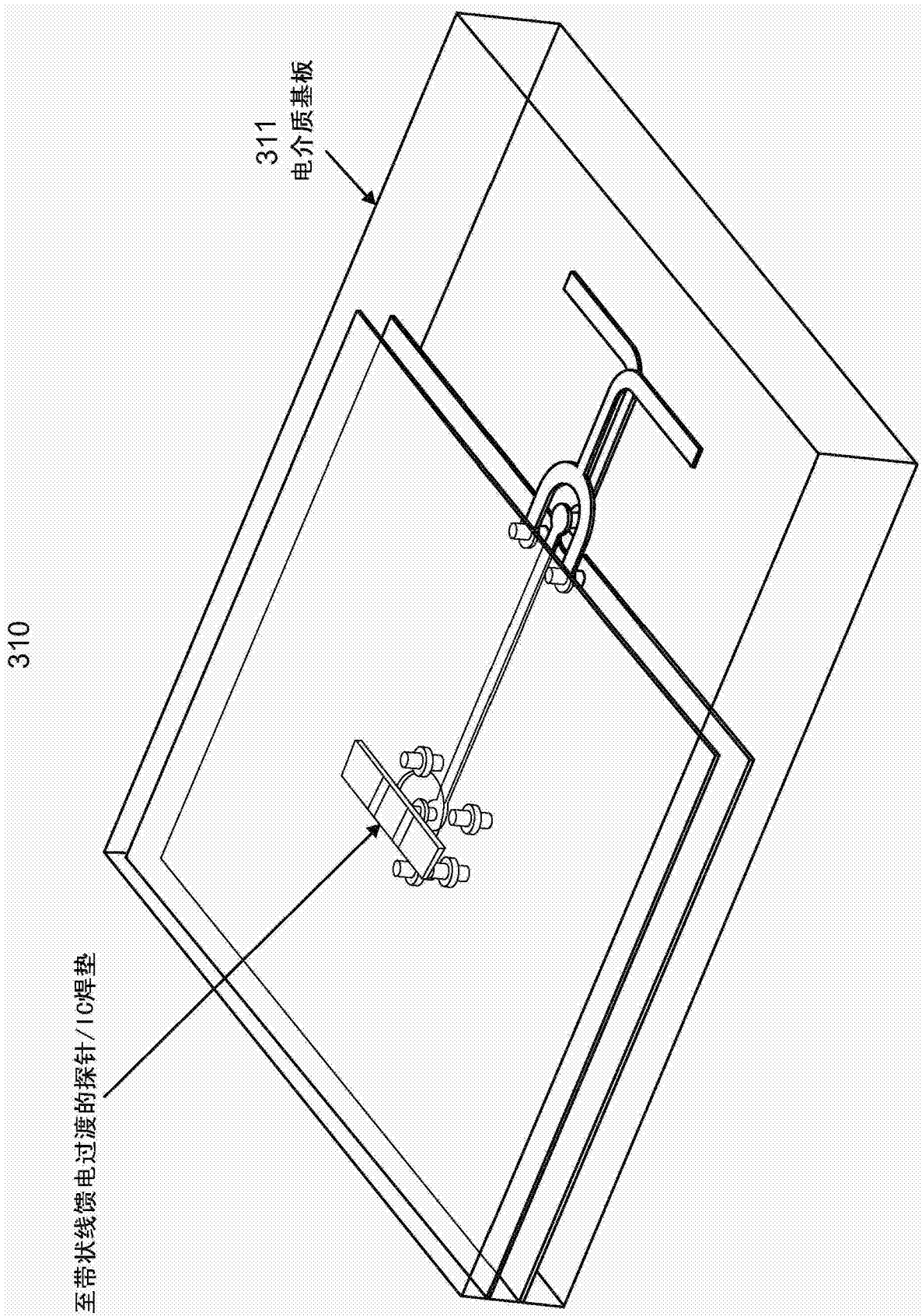


图3B

320

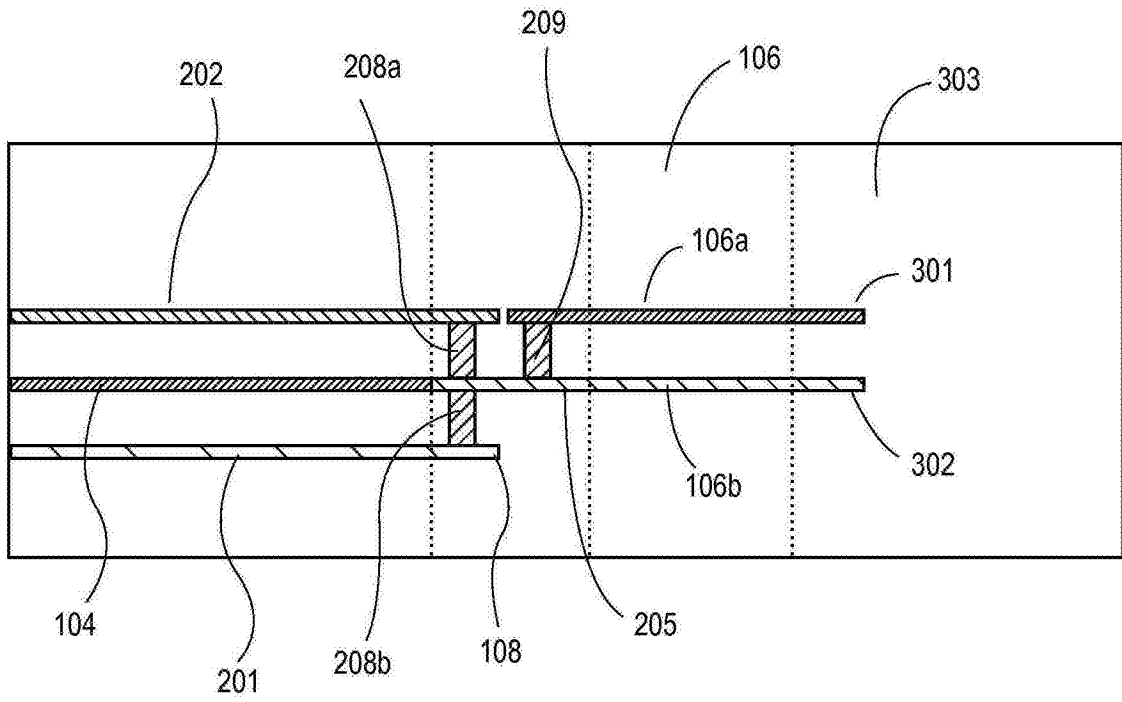


图3C

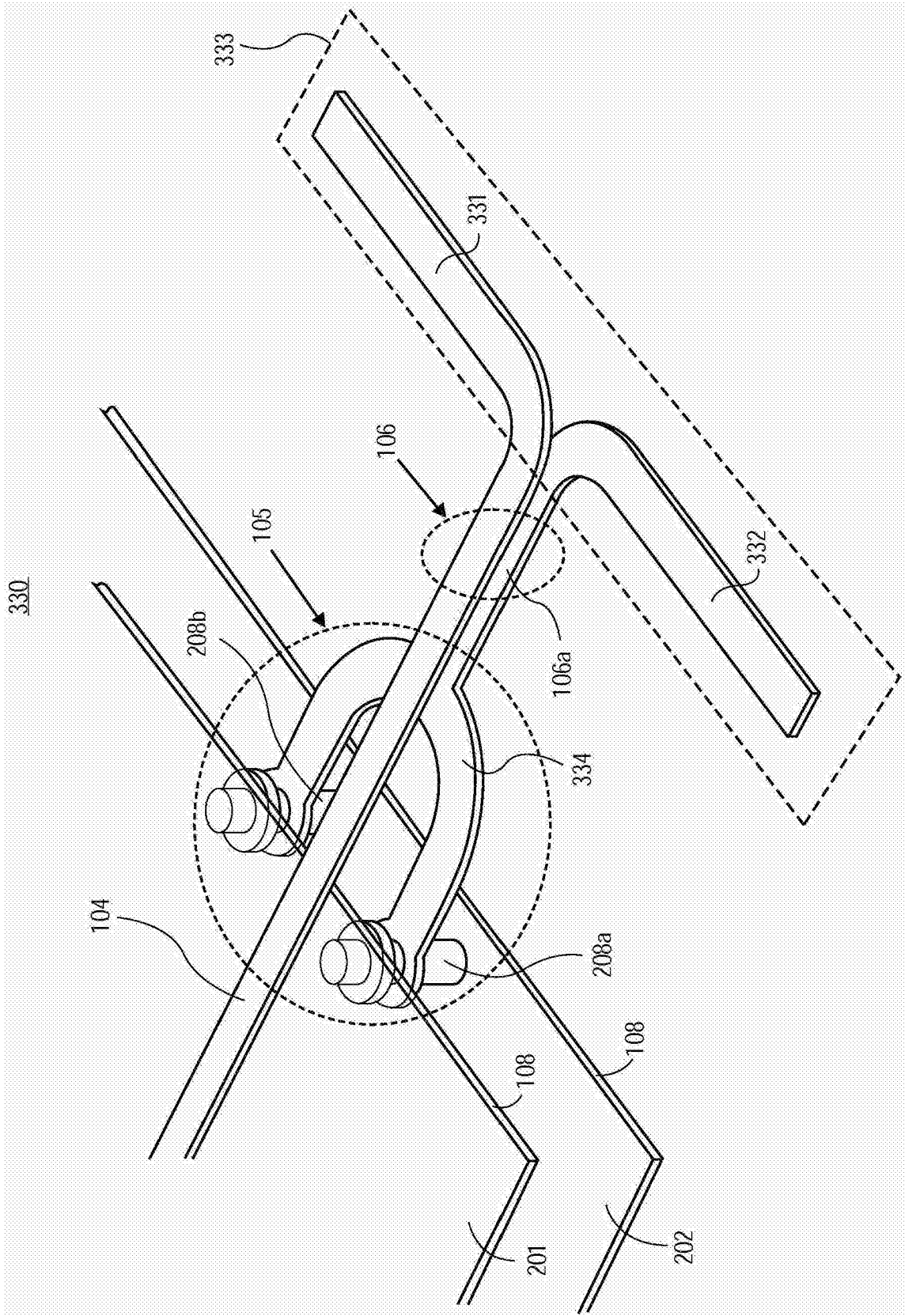


图3D



400

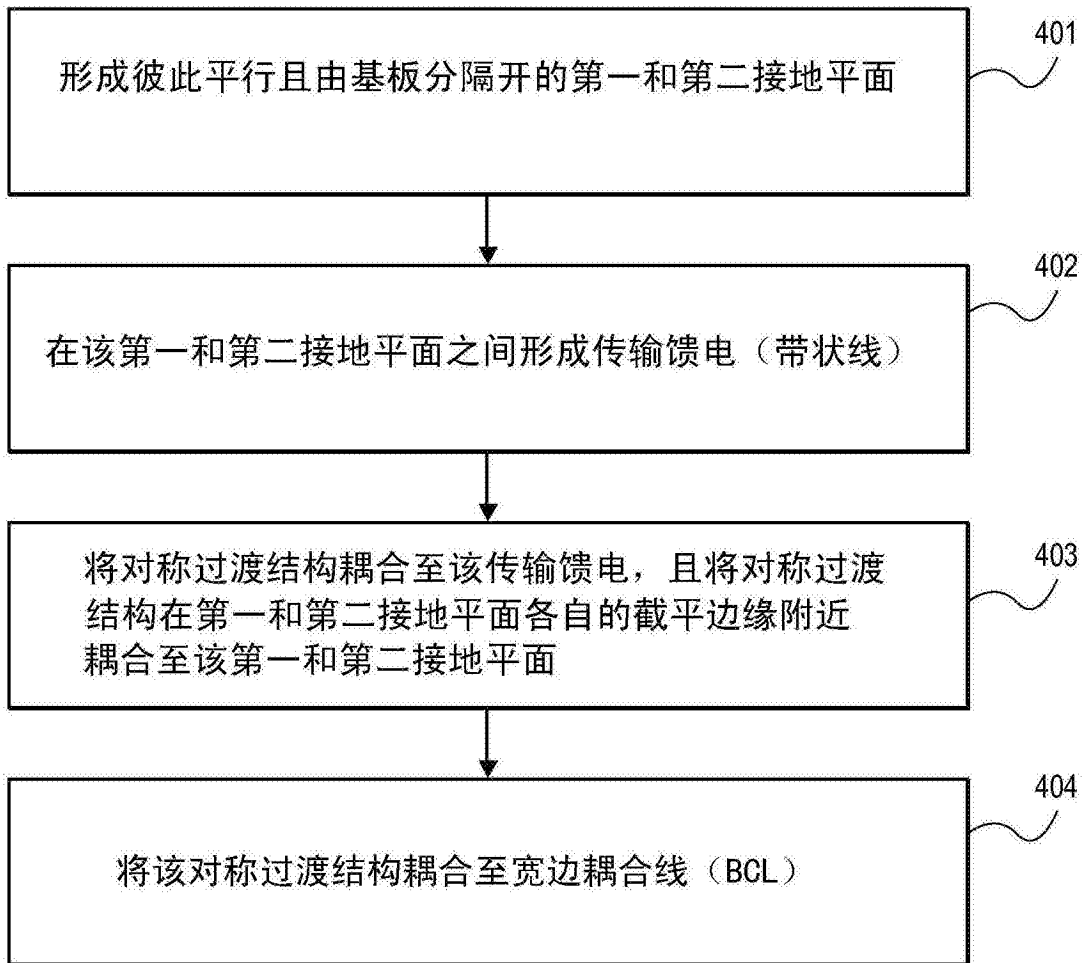


图4A

410

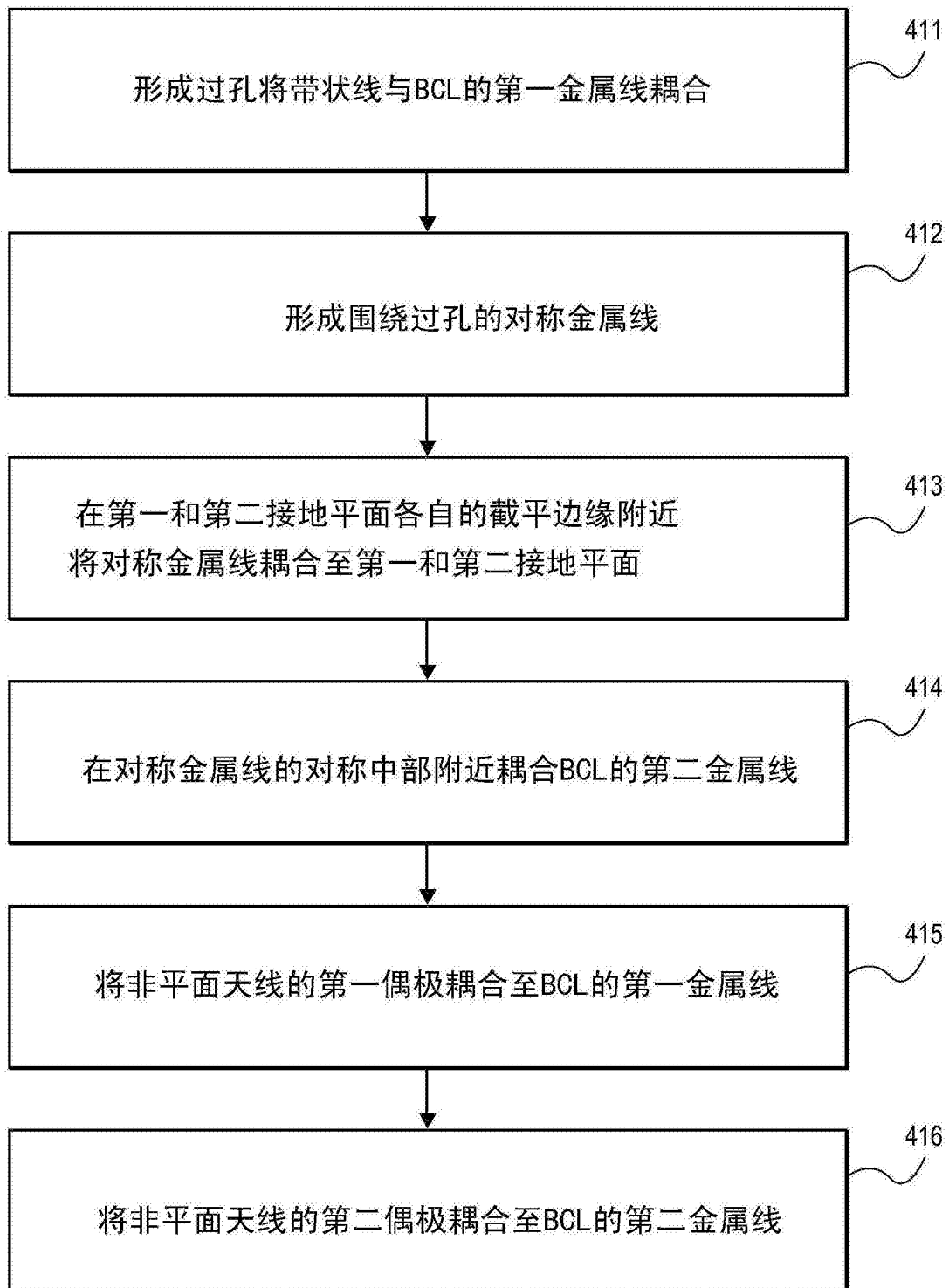
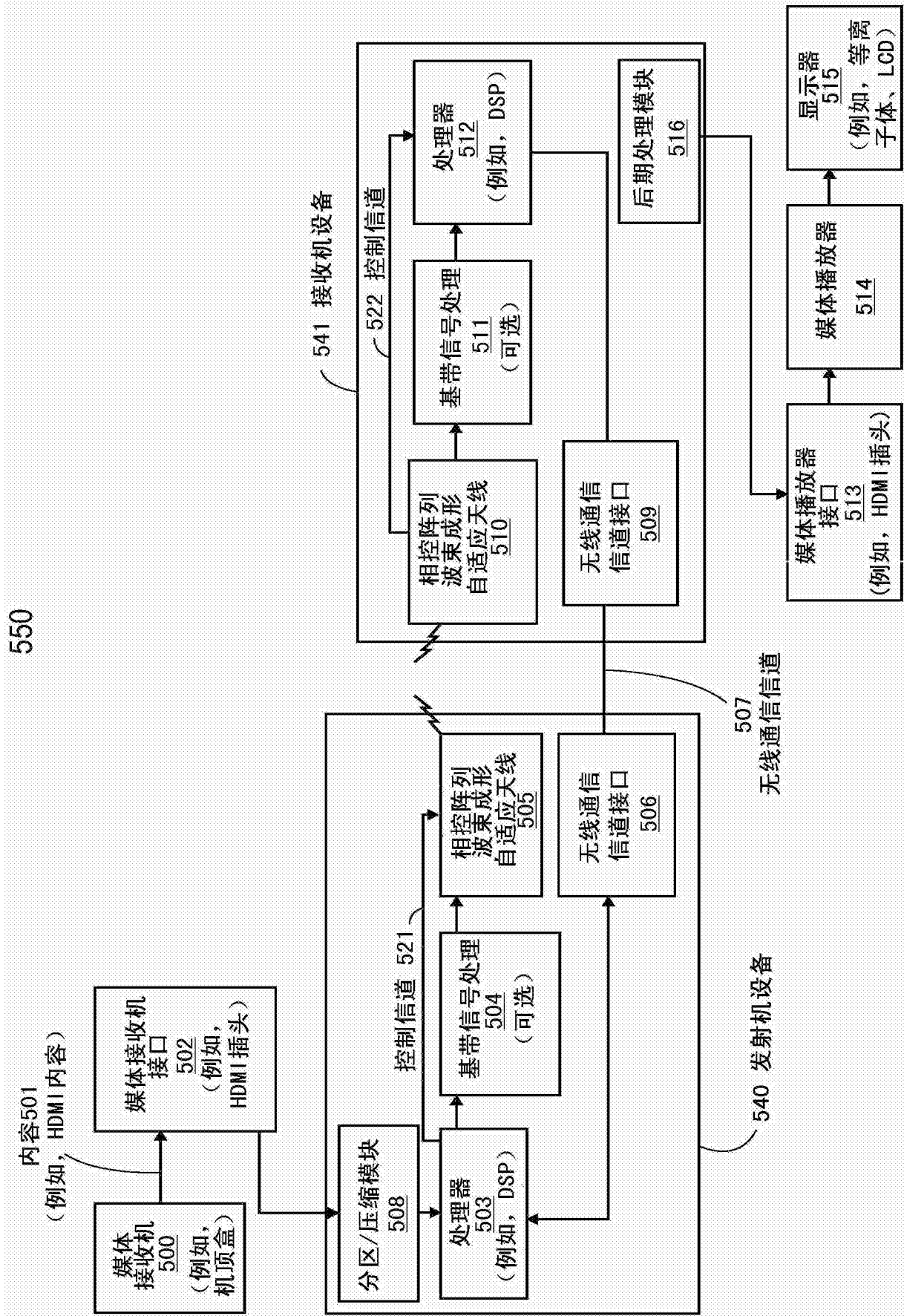


图4B



550

图5

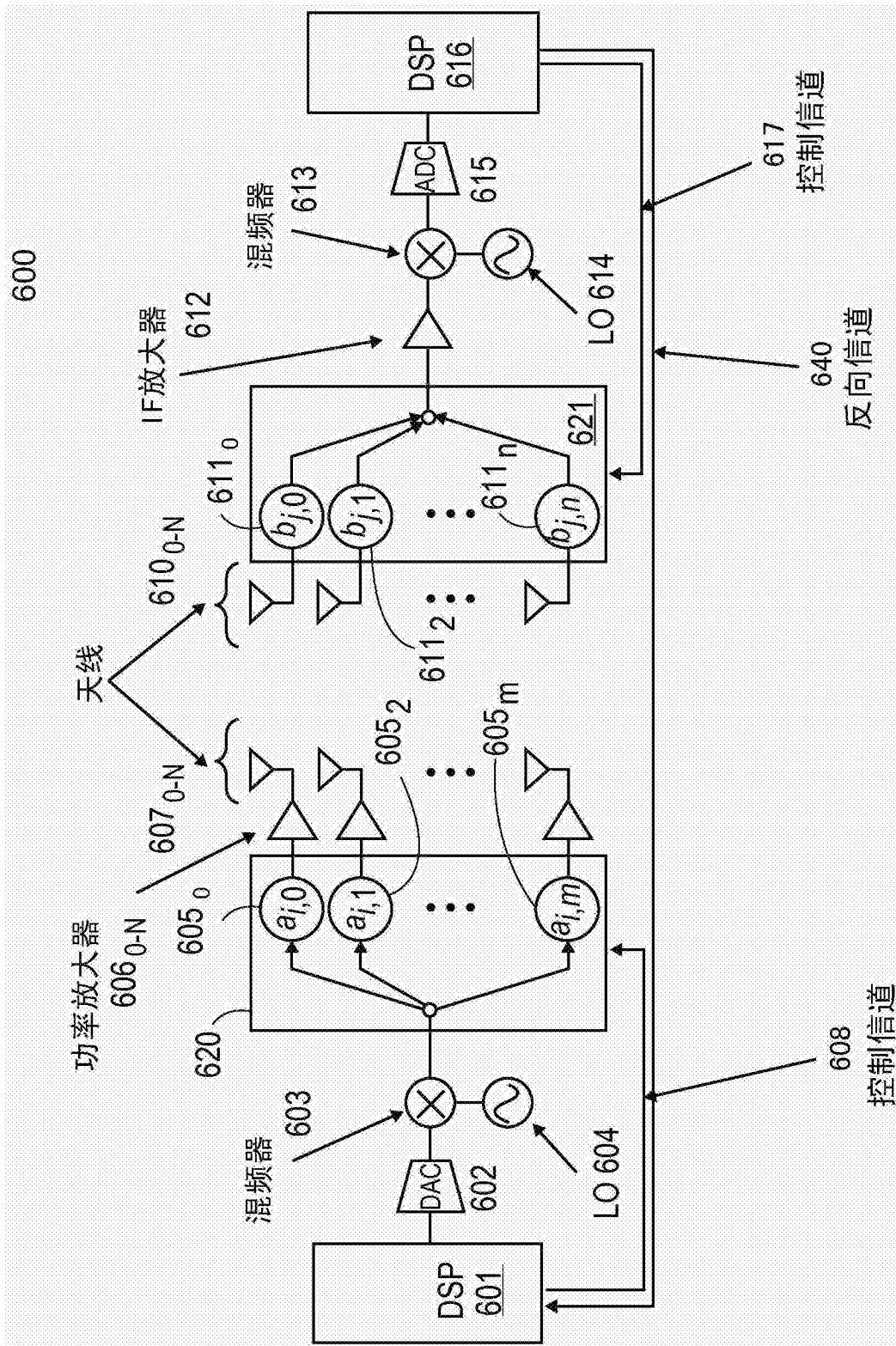


图6