

(19) 日本国特許庁(JP)

(12) 特 許 公 報(B1)

(11) 特許番号

特許第6501097号
(P6501097)

(45) 発行日 平成31年4月17日(2019.4.17)

(24) 登録日 平成31年3月29日(2019.3.29)

(51) Int.Cl. F 1
A 6 1 F 9/007 (2006.01) A 6 1 F 9/007 1 7 0
A 6 1 M 37/00 (2006.01) A 6 1 M 37/00
G 0 2 C 13/00 (2006.01) G 0 2 C 13/00

請求項の数 9 (全 17 頁)

<p>(21) 出願番号 特願2018-67126 (P2018-67126) (22) 出願日 平成30年3月30日 (2018.3.30) 審査請求日 平成30年3月30日 (2018.3.30) 早期審査対象出願</p>	<p>(73) 特許権者 318001119 芦田 真一 神奈川県鎌倉市山ノ内1095 (73) 特許権者 505053327 渡部 仁 神奈川県鎌倉市小町二丁目11番14号 山中MRビル3階 (74) 代理人 100155158 弁理士 渡部 仁 (72) 発明者 芦田 真一 神奈川県鎌倉市山ノ内1095 (72) 発明者 渡部 仁 神奈川県鎌倉市今泉台4-1-5 審査官 清水 誓史</p>
---	--

最終頁に続く

(54) 【発明の名称】 薬剤供給眼用器具

(57) 【特許請求の範囲】

【請求項 1】

眼球の表面形状に沿った球面形状の眼用器具と、
 前記眼用器具の前面との間に形成される室内を陰圧にして前記眼用器具の前面に吸着する吸着手段を有する薬剤とを備えることを特徴とする薬剤供給眼用器具。

【請求項 2】

眼球の表面形状に沿った球面形状の眼用器具と、
 前記眼用器具の前面に吸着する1又は複数の吸盤構造を有する薬剤とを備えることを特徴とする薬剤供給眼用器具。

【請求項 3】

請求項 1 及び 2 のいずれか 1 項において、
 前記眼用器具は、装着時に眼瞼裏側に位置し前記薬剤が吸着可能な面を有することを特徴とする薬剤供給眼用器具。

【請求項 4】

請求項 1 及び 2 のいずれか 1 項において、
 前記眼用器具は、装着時に結膜に位置し前記薬剤が吸着可能な面を有することを特徴とする薬剤供給眼用器具。

【請求項 5】

請求項 1 乃至 4 のいずれか 1 項において、
 前記眼用器具は、瞳孔領域を開口する孔が形成されていることを特徴とする薬剤供給眼

用器具。

【請求項 6】

請求項 1 乃至 4 のいずれか 1 項において、
前記眼用器具は、角膜領域を開口する孔が形成されていることを特徴とする薬剤供給眼用器具。

【請求項 7】

請求項 5 及び 6 のいずれか 1 項において、
前記孔の幅は、前記孔の高さよりも大きくなっていることを特徴とする薬剤供給眼用器具。

【請求項 8】

請求項 5 乃至 7 のいずれか 1 項において、
前記孔において装着時に正面を向いた角膜の中心に位置する基準点から上端までの長さは、当該基準点から下端までの長さよりも大きくなっていることを特徴とする薬剤供給眼用器具。

【請求項 9】

請求項 5 乃至 8 のいずれか 1 項において、
前記孔の縁と前記眼用器具の外周との間の領域の幅は、開眼時に露出する左右結膜の一方の横方向の長さよりも狭くなっていることを特徴とする薬剤供給眼用器具。

【発明の詳細な説明】

【技術分野】

【0001】

本発明は、薬剤供給眼用器具及びこれに適用される眼用器具並びに眼用装着物に係り、特に、薬剤の使い切りや変更等への対応及び薬剤の供給に好適な薬剤供給眼用器具、眼用器具及び眼用装着物に関する。

【背景技術】

【0002】

従来、例えば、特許文献 1、2 記載のコンタクトレンズが知られている。
特許文献 1 記載のコンタクトレンズは、原料樹脂内に薬剤を混入したコンタクトレンズであって、装用すると眼に薬用効果を与えるものである。

【0003】

特許文献 2 記載のコンタクトレンズは、含水性ソフトコンタクトレンズ 2 枚でシート状の薬物を挟み込み、それを装用することによって、薬物がコンタクトレンズ内の水分（涙液も含む）に溶け出し眼に供給されるようにしたものである。

【先行技術文献】

【特許文献】

【0004】

【特許文献 1】特公昭 48 - 9991 号公報

【特許文献 2】特開平 6 - 273702 号公報

【発明の概要】

【発明が解決しようとする課題】

【0005】

しかしながら、特許文献 1 記載のコンタクトレンズにあっては、薬剤を使い切った場合は、コンタクトレンズとしての光学的な機能が損なわれていないのに交換を余儀なくされることがある。また、他の薬剤を用いたい場合も、他の薬剤を混入した新たなコンタクトレンズを用意しなければならない。

【0006】

また、特許文献 2 記載のコンタクトレンズにあっては、2 枚のコンタクトレンズで薬剤を挟み込んでいるため、コンタクトレンズの境目からしか薬剤の成分が供給されず、薬剤を効果的に供給できないという問題があった。

【0007】

10

20

30

40

50

そこで、本発明は、このような従来の技術の有する未解決の課題に着目してなされたものであって、薬剤の使い切りや変更等への対応及び薬剤の供給に好適な薬剤供給眼用器具、眼用器具及び眼用装着物を提供することを目的としている。

【課題を解決するための手段】

【0008】

〔発明1〕 上記目的を達成するために、発明1の薬剤供給眼用器具は、眼に装着可能な眼用器具と、装着手段を有する薬剤とを備え、前記装着手段が前記眼用器具に装着して前記薬剤が前記眼用器具に装着される薬剤供給眼用器具であって、前記眼用器具は、前記装着手段が装着可能な装着領域を有し、瞳孔領域を開口する孔が形成されている。

【0009】

このような構成であれば、装着手段が装着領域に装着し、薬剤が眼用器具に装着される。装着された薬剤が溶け出すと、結膜等の部位にその成分が供給されるほか、眼用器具には瞳孔領域を開口する孔が形成されているので、孔を通過して瞳孔周辺の部位にもその成分が供給される。

【0010】

ここで、眼用器具を眼に装着する態様としては、眼用器具を眼に直接装着すること、眼との間に1又は複数の媒体（例えば、部材）を介在させて眼用器具を眼に間接的に装着することが含まれる。以下、発明9の眼用器具において同じである。

【0011】

また、眼用器具は、人又は動物の眼球に装着可能な器具として、より具体的には、眼球に形状適合性を有する曲面状又は眼球の表面形状に沿った球面形状の器具として構成することができる。以下、発明9の眼用器具において同じである。

【0012】

また、装着手段としては、例えば、眼用器具及び薬剤の一方（薬剤）に装着のための構成（例えば、吸盤構造）を設け、薬剤の当該構成が眼用器具に装着する構成として実現する場合、眼用器具及び薬剤の両方に装着のための構成（例えば、吸盤構造）を設け、それぞれが雄及び雌のように対応して装着する構成として実現する場合が含まれる。後者の場合は、薬剤に設けた装着のための構成が装着手段に対応する。以下、発明9の眼用器具において同じである。

【0013】

また、眼用器具としては、例えば、眼用デバイス、薬剤供給補助具及び矯正具が含まれる。眼用デバイスとしては、例えば、（1）眼に対し情報の提供を行うデバイス、（2）眼に関する情報の収集を行うデバイス、（3）眼の外側に対し情報の提供を行うデバイス、（4）眼の外側に関する情報の収集を行うデバイス、（5）眼に対し機能の維持、回復若しくは付与又は作用を行うデバイス、及び（6）眼の外側に対し機能の付与又は作用を行うデバイスが含まれる。これらのうち（3）の機能としては、例えば、認証装置等に対し認証情報を投影する機能が挙げられる。また、眼用デバイスとしては、例えば、（1）光学デバイス（例えば、レンズ、光ファイバー、光導波路、光アイソレータ、半導体レーザ）、及び（2）電子デバイス（例えば、カメラ、投影機、センサ）が含まれる。以下、発明9の眼用器具において同じである。

【0014】

〔発明2〕 さらに、発明2の薬剤供給眼用器具は、発明1の薬剤供給眼用器具において、前記装着領域は、装着時に眼瞼裏側に位置する領域である。

【0015】

このような構成であれば、装着領域に薬剤を装着すると、装着された薬剤が溶け出し眼瞼裏側の部位にその成分が供給される。

【0016】

〔発明3〕 さらに、発明3の薬剤供給眼用器具は、発明1の薬剤供給眼用器具において、前記装着領域は、装着時に結膜に位置する領域である。

【0017】

10

20

30

40

50

このような構成であれば、装着領域に薬剤を装着すると、装着された薬剤が溶け出し結膜等の部位にその成分が供給される。

【0018】

〔発明4〕 さらに、発明4の薬剤供給眼用器具は、発明1乃至3のいずれか1の薬剤供給眼用器具において、前記孔は、角膜領域を開口する孔である。

【0019】

〔発明5〕 さらに、発明5の薬剤供給眼用器具は、発明4の薬剤供給眼用器具において、前記孔の幅は、前記孔の高さよりも大きくなっている。

【0020】

〔発明6〕 さらに、発明6の薬剤供給眼用器具は、発明4及び5のいずれか1の薬剤供給眼用器具において、前記孔において装着時に正面を向いた角膜の中心に位置する基準点から上端までの長さは、当該基準点から下端までの長さよりも大きくなっている。

【0021】

〔発明7〕 さらに、発明7の薬剤供給眼用器具は、発明1乃至6のいずれか1の薬剤供給眼用器具において、前記孔の縁と前記眼用器具の外周との間の領域の幅は、開眼時に露出する左右結膜の一方の横方向の長さよりも狭くなっている。

【0022】

〔発明8〕 さらに、発明8の薬剤供給眼用器具は、発明1乃至7のいずれか1の薬剤供給眼用器具において、前記装着手段は、前記装着領域に吸着する吸着手段である。

【0023】

このような構成であれば、吸着手段が装着領域に吸着し、薬剤が装着される。

ここで、吸着とは、吸いつくことをいい、例えば、吸着箇所が外界よりも陰圧となって吸いつくことが含まれる。以下、吸着の概念については同じである。

【0024】

また、吸着手段としては、例えば、眼用器具及び薬剤の一方（薬剤）に吸着のための構成（例えば、吸盤構造）を設け、薬剤の当該構成が眼用器具に吸着する構成として実現する場合、眼用器具及び薬剤の両方に吸着のための構成（例えば、吸盤構造）を設け、それぞれが雄及び雌のように対応して吸着する構成として実現する場合が含まれる。後者の場合は、薬剤に設けた吸着のための構成が吸着手段に対応する。

【0025】

〔発明9〕 一方、上記目的を達成するために、発明9の眼用器具は、発明1乃至8のいずれか1の薬剤供給眼用器具における前記薬剤を装着可能で且つ眼に装着可能な眼用器具であって、前記装着手段が装着可能な装着領域を有し、瞳孔領域を開口する孔が形成されている。

【0026】

〔発明10〕 さらに、発明10の眼用器具は、発明9の眼用器具において、前記装着領域は、装着時に眼瞼裏側に位置する領域である。

【0027】

〔発明11〕 さらに、発明11の眼用器具は、発明9の眼用器具において、前記装着領域は、装着時に結膜に位置する領域である。

【0028】

〔発明12〕 さらに、発明12の眼用器具は、発明9乃至11のいずれか1の眼用器具において、前記孔は、角膜領域を開口する孔である。

【0029】

〔発明13〕 さらに、発明13の眼用器具は、発明12の眼用器具において、前記孔の幅は、前記孔の高さよりも大きくなっている。

【0030】

〔発明14〕 さらに、発明14の眼用器具は、発明12及び13のいずれか1の眼用器具において、前記孔において装着時に正面を向いた角膜の中心に位置する基準点から上端までの長さは、当該基準点から下端までの長さよりも大きくなっている。

10

20

30

40

50

【0031】

【発明15】 さらに、発明15の眼用器具は、発明9乃至14のいずれか1の眼用器具において、前記孔の縁と外周との間の領域の幅は、開眼時に露出する左右結膜の一方の横方向の長さよりも狭くなっている。

【0032】

【発明16】 一方、上記目的を達成するために、発明16の眼用装着物は、眼に装着可能な眼用装着物であって、角膜領域を開口する孔が形成され、前記孔の幅は、前記孔の高さよりも大きくなっている。

【0033】

ここで、眼用装着物を眼に装着する態様としては、眼用装着物を眼に直接装着すること、眼との間に1又は複数の媒体（例えば、部材）を介させて眼用装着物を眼に間接的に装着することが含まれる。以下、発明17の眼用装着物において同じである。

【0034】

また、眼用装着物は、人又は動物の眼球に装着可能な物として、より具体的には、眼球に形状適合性を有する曲面状又は眼球の表面形状に沿った球面形状の物として構成することができる。以下、発明17の眼用装着物において同じである。

【0035】

また、眼用装着物としては、例えば、眼用デバイス、薬剤供給補助具、矯正具、薬剤、サプリメント及び磁性流体が含まれる。眼用デバイスとしては、例えば、（1）眼に対し情報の提供を行うデバイス、（2）眼に関する情報の収集を行うデバイス、（3）眼の外側に対し情報の提供を行うデバイス、（4）眼の外側に関する情報の収集を行うデバイス、（5）眼に対し機能の維持、回復若しくは付与又は作用を行うデバイス、及び（6）眼の外側に対し機能の付与又は作用を行うデバイスが含まれる。これらのうち（3）の機能としては、例えば、認証装置等に対し認証情報を投影する機能が挙げられる。また、眼用デバイスとしては、例えば、（1）光学デバイス（例えば、レンズ、光ファイバー、光導波路、光アイソレータ、半導体レーザ）、及び（2）電子デバイス（例えば、カメラ、投影機、センサ）が含まれる。以下、発明17の眼用装着物において同じである。

【0036】

【発明17】 さらに、発明17の眼用装着物は、眼に装着可能な眼用装着物であって、角膜領域を開口する孔が形成され、前記孔において装着時に正面を向いた角膜の中心に位置する基準点から上端までの長さは、当該基準点から下端までの長さよりも大きくなっている。

【発明の効果】

【0037】

以上説明したように、発明1の薬剤供給眼用器具によれば、装着手段により薬剤が眼用器具に装着されるので、薬剤と眼用器具との組み合わせを選択又は変更等することができる。したがって、特許文献1記載のコンタクトレンズに比して、薬剤の使い切りや変更等への対応が容易となる。また、結膜等の部位及び瞳孔周辺の部位に薬剤の成分が供給されるので、特許文献2記載のコンタクトレンズに比して、薬剤を効果的に供給することができる。

【0038】

さらに、発明2の薬剤供給眼用器具によれば、眼瞼裏側に位置する装着領域を有しているので、眼瞼裏領域に薬剤を装着することができる。

【0039】

さらに、発明3の薬剤供給眼用器具によれば、結膜に位置する装着領域を有しているので、結膜領域に薬剤を装着することができる。

【0040】

さらに、発明4の薬剤供給眼用器具によれば、眼用器具には角膜領域を開口する孔が形成されているので、角膜への干渉が生じる可能性又は度合いを低減することができる。

【0041】

さらに、発明 5 の薬剤供給眼用器具、又は発明 1 3 の眼用器具によれば、眼球の動き量は上下方向よりも左右方向の方が大きいので、孔の幅を孔の高さよりも大きくすることで角膜への干渉が生じる可能性又は度合いを低減することができる。

【 0 0 4 2 】

さらに、発明 6 の薬剤供給眼用器具、又は発明 1 4 の眼用器具によれば、眼球の上下方向の動き量は下方向よりも上方向の方が大きいので、基準点から上端までの長さを基準点から下端までの長さよりも大きくすることで角膜への干渉が生じる可能性又は度合いを低減することができる。

【 0 0 4 3 】

さらに、発明 7 の薬剤供給眼用器具によれば、孔の縁と眼用器具の外周との間の領域の幅が狭くなっているため、装着時に当該領域が目立ちにくく、見た目の違和感が少ない。また、当該領域が角膜に位置する場合は、当該領域が幅広の構成に比して、角膜への酸素透過性を向上することができる。

【 0 0 4 4 】

さらに、発明 8 の薬剤供給眼用器具によれば、吸着手段により薬剤が眼用器具に装着されるので、薬剤と眼用器具との組み合わせを選択又は変更等することができる。

【 0 0 4 5 】

一方、発明 1 6 の眼用装着物によれば、眼球の動き量は上下方向よりも左右方向の方が大きいので、孔の幅を孔の高さよりも大きくすることで角膜への干渉が生じる可能性又は度合いを低減することができる。

【 0 0 4 6 】

さらに、発明 1 7 の眼用装着物によれば、眼球の上下方向の動き量は下方向よりも上方向の方が大きいので、基準点から上端までの長さを基準点から下端までの長さよりも大きくすることで角膜への干渉が生じる可能性又は度合いを低減することができる。

【 図面の簡単な説明 】

【 0 0 4 7 】

【 図 1 】 薬剤供給補助具 1 0 の正面図である。

【 図 2 】 薬剤 4 0 の形状を示す図であり、(a) は薬剤 4 0 の正面図、(b) は正面からみた薬剤 4 0 の斜視図、(c) は背面からみた薬剤 4 0 の斜視図、(d) は(a) の A - A 線に沿った断面図である。

【 図 3 】 薬剤 4 0 の装着方法を説明するための図であり、(a) は眼 2 0 の正面図、(b) は眼 2 0 の縦断面図である。

【 図 4 】 薬剤 4 0 及び薬剤供給補助具 1 0 の縦断面図である。

【 図 5 】 薬剤 4 0 、眼用アダプタ 5 0 及び薬剤供給補助具 1 0 の縦断面図である。

【 図 6 】 薬剤 4 0 、眼用アダプタ 5 0 及び薬剤供給補助具 1 0 の縦断面図である。

【 図 7 】 薬剤供給補助具 1 0 の正面図である。

【 図 8 】 コンタクトレンズ 6 0 の縦断面図である。

【 図 9 】 貫通孔 1 2 の縁と薬剤供給補助具 1 0 の外周との間の領域の幅を示す図であり、眼 2 0 の正面図である。

【 発明を実施するための形態 】

【 0 0 4 8 】

以下、本発明の実施の形態を説明する。図 1 乃至図 3 は、本実施の形態を示す図である。

【 0 0 4 9 】

まず、本実施の形態の構成を説明する。

図 1 は、薬剤供給補助具 1 0 の正面図である。

【 0 0 5 0 】

薬剤供給補助具 1 0 は、ソフトコンタクトレンズと同一の材質で構成されている。薬剤供給補助具 1 0 は、図 1 に示すように、公知のソフトコンタクトレンズと同様に眼球の表面形状に沿った球面形状であり、全体として球殻形状となっている。その後面は、眼球の

10

20

30

40

50

表面にフィットするように眼球の表面と同一又は近い曲率となる球面形状となっている。また、平面形状が全体として円形状となっている。公知のソフトコンタクトレンズと異なる点の一つはサイズが大きい点であり、装着時に眼瞼裏側の深部にまで及ぶ領域を有している。

【0051】

薬剤供給補助具10の中央には、角膜領域(装着時に角膜に位置する領域)を開口する貫通孔12が形成されている。貫通孔12の径は、角膜よりも大径(1.2倍程度)となっている。

【0052】

図2は、薬剤40の形状を示す図であり、(a)は薬剤40の正面図、(b)は正面からみた薬剤40の斜視図、(c)は背面からみた薬剤40の斜視図、(d)は(a)のA-A線に沿った断面図である。

10

【0053】

薬剤40は、図2に示すように、扁平楕円板状に形成されている。薬剤40の後面は、薬剤供給補助具10の前面にフィットするように薬剤供給補助具10の前面と同一又は近い曲率となる球面形状となっている。薬剤40の後面には、楕円形状の吸盤孔42が形成されている。吸盤孔42は吸盤構造となっている。

【0054】

次に、本実施の形態の動作を説明する。

図3は、薬剤40の装着方法を説明するための図であり、(a)は眼20の正面図、(b)は眼20の縦断面図である。図3(a)中、点線で示す最外円は結膜の外縁を示している。

20

【0055】

使用者は、まず、図3に示すように、薬剤40の後面を薬剤供給補助具10の前面に押し当てると、吸盤孔42の吸盤室内が陰圧となって吸盤孔42が薬剤供給補助具10の前面に吸着し、薬剤40が薬剤供給補助具10に装着される。次に、使用者は、薬剤供給補助具10を装着する。薬剤供給補助具10は、貫通孔12で角膜24全体を囲い、貫通孔12が瞳孔22と同心円状となるように装着する。装着時は、薬剤供給補助具10の外周が眼瞼裏側の深部まで及ぶので、薬剤40が溶け出すと、眼瞼裏側の部位にその成分が供給される。また、貫通孔12を通過して角膜24周辺の部位にも薬剤40の成分が供給される。

30

【0056】

次に、本実施の形態の効果の説明する。

本実施の形態では、薬剤供給補助具10は、薬剤40が装着可能な領域を有し、角膜領域を開口する貫通孔12が形成されている。

【0057】

これにより、結膜等の部位及び角膜24周辺の部位に薬剤40の成分が供給されるので、特許文献2記載のコンタクトレンズに比して、薬剤40の成分を効果的に供給することができる。また、角膜領域を開口する貫通孔12が形成されているので、角膜24への干渉が生じる可能性又は度合いを低減することができる。レンズ等の媒体が角膜24に位置することによる角膜24への干渉としては、例えば、酸素透過性を低下させること、涙液の交換を阻害すること、角膜24に障害を与えること、異物感を増加させることが考えられる。

40

【0058】

さらに、本実施の形態では、薬剤供給補助具10は、装着時に眼瞼裏側の深部にまで及ぶ領域を有する。

【0059】

これにより、眼瞼裏側の部位に薬剤40の成分を供給することができる。

さらに、本実施の形態では、薬剤40は、薬剤供給補助具10に吸着する吸盤構造を有する吸盤孔42を備える。

50

【 0 0 6 0 】

これにより、吸盤により薬剤 4 0 が薬剤供給補助具 1 0 に装着されるので、薬剤 4 0 と薬剤供給補助具 1 0 との組み合わせを選択又は変更等することができる。例えば、薬剤 4 0 を使い切った場合は、薬剤供給補助具 1 0 に新たな薬剤 4 0 を装着することができる。また例えば、他の薬剤 4 0 を用いたい場合は、薬剤供給補助具 1 0 ごと交換し、新たな薬剤供給補助具 1 0 に他の薬剤 4 0 を装着することができる。したがって、特許文献 1 記載のコンタクトレンズに比して、薬剤 4 0 の使い切りや変更等への対応が容易となる。

【 0 0 6 1 】

本実施の形態において、薬剤供給補助具 1 0 は、発明 1、6 乃至 1 2 の眼用器具に対応し、吸盤孔 4 2 は、発明 8 の吸着手段、又は発明 1、8 若しくは 9 の装着手段に対応して

10

【 0 0 6 2 】

〔変形例〕

なお、上記実施の形態の変形例として、次の構成を採用することができる。以下の構成中、眼用装着物、眼用器具及び装着手段のバリエーションについては、上記実施の形態及びその変形例を採用することができる。

【 0 0 6 3 】

〔 1 層構造：1 層目内装着構成 〕

この構成は、眼球に装着する吸盤構造その他の装着手段を有する眼用装着物（1 層目）を備え、眼用装着物を眼球に装着する構成である。

20

【 0 0 6 4 】

〔 2 層構造：2 層目内装着構成 〕

この構成は、眼球に装着可能な眼用器具（1 層目）と、眼用器具に装着する吸盤構造その他の装着手段を有する眼用装着物（2 層目）とを備え、眼用装着物を眼用器具に装着する構成である。上記実施の形態がこの構成である。

【 0 0 6 5 】

〔 2 層構造：1 層目外装着構成 〕

この構成は、眼用装着物（2 層目）と、眼用装着物に装着する吸盤構造その他の装着手段を有し眼球に装着可能な眼用器具（1 層目）とを備え、眼用装着物を眼用器具に装着する構成である。例えば、図 4 の変形例を採用することができる。

30

【 0 0 6 6 】

図 4 の変形例は、薬剤供給補助具 1 0 に吸盤構造を設けた構成である。

図 4 は、薬剤 4 0 及び薬剤供給補助具 1 0 の縦断面図である。

【 0 0 6 7 】

薬剤 4 0 は、図 4 に示すように、扁平円板状に形成されている。薬剤供給補助具 1 0 の前面には吸盤孔 1 4 が形成されている。吸盤孔 1 4 は、薬剤 4 0 よりもやや小径で吸盤構造となっている。これにより、薬剤 4 0 の後面を薬剤供給補助具 1 0 の前面に押し当てると、吸盤孔 1 4 の吸盤室内が陰圧となって吸盤孔 1 4 が薬剤 4 0 の後面に吸着し、薬剤 4 0 が薬剤供給補助具 1 0 に装着される。

【 0 0 6 8 】

〔 2 層構造：1、2 層両装着構成 〕

この構成は、眼球に装着可能な眼用器具（1 層目）と、眼用装着物（2 層目）と、眼用器具及び眼用装着物を装着する吸盤構造その他の装着手段とを備え、眼用装着物を眼用器具に装着する構成である。眼用器具の装着手段及び眼用装着物の装着手段がそれぞれ相手に装着する構成（〔 2 層構造：2 層目内装着構成 〕及び〔 2 層構造：1 層目外装着構成 〕）のほか、眼用器具の装着手段及び眼用装着物の装着手段が雄及び雌のように対応して装着する構成が含まれる。

40

【 0 0 6 9 】

〔 3 層構造：2 層目両装着構成 〕

この構成は、眼球に装着可能な眼用器具（1 層目）と、眼用装着物（3 層目）と、眼用

50

器具及び眼用装着物に装着する吸盤構造その他の装着手段を有する眼用アダプタ（２層目）とを備え、眼用アダプタを介して眼用装着物を眼用器具に装着する構成である。例えば、図５の変形例を採用することができる。

【 0 0 7 0 】

図５の変形例は、眼用アダプタ５０の前面及び後面に吸盤構造を設けた構成である。

図５は、薬剤４０、眼用アダプタ５０及び薬剤供給補助具１０の縦断面図である。

【 0 0 7 1 】

薬剤４０は、図５に示すように、扁平円板状に形成されている。薬剤４０は、眼用アダプタ５０を介して薬剤供給補助具１０に装着される。眼用アダプタ５０の前面には吸盤孔５０aが、後面には吸盤孔５０bがそれぞれ形成されている。吸盤孔５０aは、薬剤４０よりやや小径で吸盤構造となっている。吸盤孔５０bは吸盤構造となっている。これにより、薬剤４０の後面を眼用アダプタ５０の前面に押し当てると、吸盤孔５０aの吸盤室内が陰圧となって吸盤孔５０aが薬剤４０の後面に吸着し、薬剤４０が眼用アダプタ５０に装着される。次に、眼用アダプタ５０の後面を薬剤供給補助具１０の前面に押し当てると、吸盤孔５０bの吸盤室内が陰圧となって吸盤孔５０bが薬剤供給補助具１０の前面に吸着し、眼用アダプタ５０を介して薬剤４０が薬剤供給補助具１０に装着される。

【 0 0 7 2 】

〔 ３層構造：２層目内装着構成 〕

この構成は、眼球に装着可能な眼用器具（１層目）と、眼用装着物（３層目）と、眼用器具に装着する吸盤構造その他の装着手段を有する眼用アダプタ（２層目）とを備え、眼用アダプタを介して眼用装着物を眼用器具に装着する構成である。眼用アダプタ及び眼用装着物は吸着以外の方法で接合する。ここで、眼用アダプタ及び眼用器具の関係は〔 ２層構造：２層目内装着構成 〕と同じである。例えば、図６の変形例を採用することができる。

【 0 0 7 3 】

図６の変形例は、眼用アダプタ５０の後面に吸盤構造を設けた構成である。

図６は、薬剤４０、眼用アダプタ５０及び薬剤供給補助具１０の縦断面図である。

【 0 0 7 4 】

図５の変形例では、眼用アダプタ５０の前面に吸盤孔５０aを形成したが、図６の変形例では、吸盤孔５０aを形成せず、薬剤４０の後面と眼用アダプタ５０の前面を接着等により接合する。その他、薬剤４０を表面張力により眼用アダプタ５０の前面に取り付けてもよい。

【 0 0 7 5 】

〔 ３層構造：２層目外装着構成 〕

この構成は、眼球に装着可能な眼用器具（１層目）と、眼用装着物（３層目）と、眼用装着物に装着する吸盤構造その他の装着手段を有する眼用アダプタ（２層目）とを備え、眼用アダプタを介して眼用装着物を眼用器具に装着する構成である。眼用アダプタ及び眼用器具は吸着以外の方法で接合する。ここで、眼用アダプタ及び眼用装着物の関係は〔 ２層構造：１層目外装着構成 〕と同じである。例えば、図５の変形例では、眼用アダプタ５０の後面に吸盤孔５０bを形成したが、吸盤孔５０bを形成せず、眼用アダプタ５０の後面と薬剤供給補助具１０の前面を接着等により接合する。その他、眼用アダプタ５０を表面張力により薬剤供給補助具１０の前面に取り付けてもよい。

【 0 0 7 6 】

〔 前後方向外装着構成 〕

この構成は、水平方向、上下方向その他前後方向以外の方向に眼用装着物同士を装着し、装着した複数の眼用装着物を眼用器具又は眼球に装着する構成である。

【 0 0 7 7 】

また、上記実施の形態及びその変形例において、貫通孔１２は、角膜領域を開口する孔として形成したが、これに限らず、任意の数、任意の大きさ、任意の形状で、任意の箇所

に形成することができる。例えば、貫通孔１２は、少なくとも瞳孔領域（装着時に瞳孔２

10

20

30

40

50

2に位置する領域)を開口する孔として形成することもできるし、薬剤供給補助具10の面方向に開口させることもできる。また例えば、図7の変形例を採用することもできる。

【0078】

図7は、薬剤供給補助具10の正面図である。

眼球の動き量は上下方向よりも左右方向の方が大きいので、角膜24への干渉が生じる可能性又は度合いを低減する観点からは、図7に示すように、貫通孔12の幅(横方向の長さ)は貫通孔12の高さ(縦方向の長さ)よりも大きくする構成を採用することができる。同様の観点から、眼球の上下方向の動き量は下方向よりも上方向の方が大きいので、貫通孔12において装着時に正面を向いた角膜24の中心に位置する基準点Oから上端までの長さは、基準点Oから下端までの長さよりも大きくする構成を採用することができる。この2点を考慮すると、貫通孔12は、例えば、上部が膨張する横長楕円形状(幅が高さよりも大きく、基準点Oから上端までの長さが下端までの長さよりも大きい形状)とする構成を採用することができる。この場合、眼瞼や眼球の動き等により薬剤供給補助具10が眼球の表面上で回転すると、角膜24に対する貫通孔12の相対位置が変化してしまうので、薬剤供給補助具10が回転する可能性又は度合いを低減する観点からは、例えば、薬剤供給補助具10の上縁が上眼瞼結膜円蓋部に、下縁が眼瞼結膜円蓋部に位置(接触又は近接)するように薬剤供給補助具10の大きさを設定する構成を採用することができる。

10

【0079】

また、上記実施の形態及びその変形例において、孔12は貫通孔として形成したが、これに限らず、前面を開口とする凹部(一部又は全部が底となる場合を含む。以下、同様である。)又は後面を開口とする凹部(以下これらを総称して「凹部」という。)として形成することもできる。薬剤40の成分が薬剤供給補助具10を拡散等により透過する場合は、必ずしも貫通している必要はないからである。また、孔12そのものを設けなくてもよい。

20

【0080】

また、上記実施の形態及びその変形例において、薬剤供給補助具10は、装着時に眼瞼裏側の結膜(眼瞼結膜又は球結膜)に位置する領域を有して構成したが、これに限らず、結膜円蓋部領域(装着時に結膜円蓋部に位置する領域)を有して構成することもできる。これにより、結膜円蓋部領域に薬剤40を装着することができる。

30

【0081】

また、上記実施の形態及びその変形例においては、薬剤40を薬剤供給補助具10に装着した後、薬剤供給補助具10を眼20に装着する装着方法を説明したが、これに限らず、薬剤供給補助具10を眼20に装着した後、薬剤40を薬剤供給補助具10に装着する装着方法を採用することもできる。

【0082】

また、上記実施の形態及びその変形例においては、薬剤供給補助具10を眼球に直接装着したが、これに限らず、1又は複数の媒体(例えば、部材)を介して薬剤供給補助具10を間接的に眼球に装着することもできる。例えば、図8の変形例を採用することができる。

40

【0083】

図8は、コンタクトレンズ60の縦断面図である。

コンタクトレンズ60は、図8に示すように、ソフトコンタクトレンズからなる内レンズ62と、内レンズ62の前面に対面して配置されるソフトコンタクトレンズからなる外レンズ64とを有して構成されている。内レンズ62及び外レンズ64は、ソフトコンタクトレンズとして従来周知の基本形状であり、全体として球殻形状となっている。

【0084】

内レンズ62及び外レンズ64は開閉可能に下端が接合されている。内レンズ62と外レンズ64の接合部66以外は開口しており、被収容物は、この開口から挿入可能となっている。コンタクトレンズ60は、内レンズ62及び外レンズ64を一体成形により製造

50

することができる。なお、内レンズ62及び外レンズ64の一方又は両方には、薬剤40の成分を通過させるための孔（貫通孔又は凹部）（以下「薬剤通過孔」という。）を形成することもできる。

【0085】

薬剤供給補助具10は、内レンズ62及び外レンズ64と同様に全体として球殻形状となっている。具体的には、薬剤供給補助具10の後面は、内レンズ62の前面にフィットするように内レンズ62の前面と同一又は近い曲率となる球面形状となっている。同様に、薬剤供給補助具10の前面は、外レンズ64の後面にフィットするように外レンズ64の後面と同一又は近い曲率となる球面形状となっている。

【0086】

使用者は、内レンズ62と外レンズ64との間を開き、外レンズ64の後面に薬剤供給補助具10を取り付け、内レンズ62と外レンズ64との間を閉じる。これにより、薬剤供給補助具10は、内レンズ62の前面と外レンズ64の後面との間で挟持される。そして、使用者は、薬剤供給補助具10を挟持した状態でコンタクトレンズ60を装着する。装用時は、薬剤40が溶け出すと、内レンズ62及び外レンズ64の境界から流出し又は内レンズ62若しくは外レンズ64の薬剤通過孔を通過して結膜や角膜等の部位にその成分が供給される。

【0087】

図8の変形例では、コンタクトレンズ60は、内レンズ62及び外レンズ64を有して構成したが、これに限らず、コンタクトレンズ60は、内レンズ62だけの構成とすることもできる。この場合、薬剤供給補助具10は、吸着その他の装着手段により内レンズ62の前面に装着し、内レンズ62を介して眼球に装着する。また、コンタクトレンズ60は、外レンズ64だけの構成とすることもできる。この場合、薬剤供給補助具10は、吸着その他の装着手段により外レンズ64の後面に装着し、眼球に直接装着する。また、内レンズ62又は外レンズ64として、市販のコンタクトレンズを利用することもできるし、1又は複数の薬剤通過孔を形成した孔空きコンタクトレンズを利用することもできる。薬剤通過孔は、内レンズ62及び外レンズ64の一方又は両方に設けることができ、任意の数、任意の大きさ、任意の形状で、任意の箇所に設けることができる。

【0088】

また、上記実施の形態及びその変形例においては、薬剤40の形状を例示したが、これに限らず、扁平中実円板状、シート状、直方体状、板状、棒状又はアーム状その他の幾何学形状など、任意の形状を採用することができる。

【0089】

また、上記実施の形態及びその変形例においては、薬剤40の数、大きさ、形状及び装着位置を例示したが、これに限らず、薬剤40は、任意の数、任意の大きさ、任意の形状で、任意の箇所に装着することができる。

【0090】

また、上記実施の形態及びその変形例においては、薬剤40の後面から窪む凹型の吸盤構造としたが、これに限らず、薬剤40の後面から突出する凸型の吸盤構造とすることもできる。すなわち、吸盤構造として凹型の吸盤構造又は凸型の吸盤構造を採用することができる。

【0091】

また、上記実施の形態及びその変形例においては、薬剤40に楕円形状の吸盤孔42を形成したが、これに限らず、吸盤孔42は、任意の数、任意の大きさ、任意の形状で、任意の箇所に形成することができる。例えば、薬剤40の後面全体を吸盤構造とすることができる。すなわち、吸盤構造は、任意の数、任意の大きさ、任意の形状で、任意の箇所に設けることができる。

【0092】

また、上記実施の形態及びその変形例においては、吸盤孔42の材質について説明しなかったが、薬剤40よりも溶解速度が遅い可溶性の材質で構成することができる。これに

10

20

30

40

50

より、吸盤孔 4 2 を薬剤 4 0 とともに溶解させることができるとともに、薬剤 4 0 の溶解に伴って吸盤孔 4 2 の吸盤効果が失われる度合いを低減することができる。

【 0 0 9 3 】

また、上記実施の形態及びその変形例においては、吸盤構造により薬剤 4 0 を薬剤供給補助具 1 0 に装着したが、これに限らず、吸盤構造以外の吸着手段により薬剤 4 0 を装着することもでき、さらには吸着以外の装着手段により薬剤 4 0 を装着することもできる。装着手段は任意である。吸着以外の装着手段としては、例えば、粘着、接着、表面張力による取り付け、ヒンジ構造、ねじ構造、かしめ構造、ソケット構造、インロー嵌合構造、嵌め込み構造、差し込み構造、組み付け構造、連結構造その他任意の結合構造を採用することができる。ねじ構造としては、例えば、(1) 薬剤供給補助具 1 0 及び薬剤 4 0 を貫通する雌ねじを形成し、これに雄ねじをねじ込んで接合する構造、(2) 薬剤供給補助具 1 0 及び薬剤 4 0 の一方に雄ねじを形成し、他方に雌ねじを形成し、一方を他方にねじ込んで接合する構造を採用することができる。嵌め込み構造としては、例えば、薬剤供給補助具 1 0 及び薬剤 4 0 の一方に突起を形成し、この突起を受けるための孔(貫通孔又は凹部)を他方に形成し、一方を他方に嵌め込んで接合する構造を採用することができる。差し込み構造としては、例えば、薬剤供給補助具 1 0 及び薬剤 4 0 の一方に、他方に差し込み可能な突起(例えば、先端を尖らせた形状等の突起)を形成し、一方を他方に差し込んで接合する構造を採用することができる。連結構造としては、例えば、継手、連結器その他の連結手段で薬剤供給補助具 1 0 及び薬剤 4 0 を連結する構造を採用することができる。また、結合構造として、例えば、(1) 薬剤供給補助具 1 0 及び薬剤 4 0 を直接結合する構造、(2) 1 又は複数の媒体(例えば、部材)を介して薬剤供給補助具 1 0 及び薬剤 4 0 を間接的に結合する構造を採用することができる。また、結合構造として、例えば、(1) 薬剤供給補助具 1 0 又は薬剤 4 0 が取り外し可能な構造を採用することもでき、(2) さらに薬剤供給補助具 1 0 又は薬剤 4 0 が再結合可能な構造を採用することもできる。

10

20

【 0 0 9 4 】

また、上記実施の形態及びその変形例においては、薬剤供給補助具 1 0 の前面に薬剤 4 0 を装着したが、これに限らず、薬剤供給補助具 1 0 の後面に薬剤 4 0 を装着することもできる。

【 0 0 9 5 】

また、上記実施の形態及びその変形例においては、薬剤 4 0 にレンズを設けなかったが、これに限らず、薬剤 4 0 の一部をレンズで構成することもできる。

30

【 0 0 9 6 】

また、上記実施の形態及びその変形例においては、薬剤供給補助具 1 0 に薬剤 4 0 を装着したが、これに限らず、薬剤 4 0 を装着しなくてもよい。この場合、例えば、特許文献 1 記載のコンタクトレンズのように、薬剤 4 0 の成分を原料樹脂内に混入して薬剤供給補助具 1 0 を構成することができる。また例えば、薬剤供給補助具 1 0 に代えて、薬剤供給補助具 1 0 と同様の形状に形成した薬剤その他の眼用装着物を用いることができる。

【 0 0 9 7 】

また、上記実施の形態及びその変形例においては、貫通孔 1 2 の縁と薬剤供給補助具 1 0 の外周との間の領域の幅(横方向の長さ)について特に説明しなかったが、例えば、図 9 に示すように、貫通孔 1 2 の縁と薬剤供給補助具 1 0 の外周との間の領域の幅 L 1 を、開眼時に露出する左右結膜の一方(同図の例では左結膜 2 6 a)の横方向の長さ L 2 よりも狭くする構成を採用することができる。これにより、装着時に L 1 の領域が目立ちにくく、見た目の違和感が少ない。

40

【 0 0 9 8 】

図 9 は、貫通孔 1 2 の縁と薬剤供給補助具 1 0 の外周との間の領域の幅を示す図であり、眼 2 0 の正面図である。図 9 中、点線で示す最外円は結膜の外縁を示している。

【 0 0 9 9 】

なお、図 9 の変形例は、貫通孔 1 2 の径が角膜 2 4 よりも大径である構成に限定される

50

ものではなく、L 1の領域が角膜 2 4 や右結膜 2 6 b 等に位置する変形例についても同様に適用することができる。L 1の領域が角膜 2 4 に位置する場合は、L 1の領域が幅広の構成に比して、角膜 2 4 への酸素透過性を向上することができる。

【 0 1 0 0 】

また、上記実施の形態及びその変形例において、薬剤供給補助具 1 0 は、ソフトコンタクトレンズと同一の材質で構成したが、これに限らず、ハードコンタクトレンズと同一の材質その他の材質で構成することもできる。例えば、薬剤その他の眼用装着物として構成することができる。

【 0 1 0 1 】

また、上記実施の形態及びその変形例において、薬剤供給補助具 1 0 は、平面形状を全体として円形状に形成したが、これに限らず、任意の形状を採用することができる。例えば、全体として非円形状に形成すれば、眼瞼や眼球の動き等により薬剤供給補助具 1 0 が眼球の表面上で回転する可能性又は度合いを低減することができる。また、全体として縦長楕円形状に形成すれば、結膜の深部まで薬剤を供給しやすい。また、全体として横長楕円形状に形成すれば、結膜炎等の症状時に眼瞼結膜への干渉が生じる可能性又は度合いを低減することができる。このほか、薬剤供給補助具 1 0 の全体の大きさについても任意の大きさを採用することができる。

【 0 1 0 2 】

また、上記実施の形態及びその変形例においては、薬剤供給補助具 1 0 の材質について説明しなかったが、可溶性の材質で構成することができる。これにより、薬剤供給補助具 1 0 を薬剤 4 0 とともに溶解させることができる。この場合、薬剤供給補助具 1 0 の材質として薬剤 4 0 よりも溶解速度が遅い材質を採用することができる。

【 0 1 0 3 】

また、上記実施の形態及びその変形例においては、薬剤 4 0 を眼用装着物として採用したが、これに限らず、眼に装着可能な眼用装着物であれば任意の眼用装着物を採用することができる。眼用装着物としては、例えば、(1) 電子デバイス、(2) ソフトコンタクトレンズ、ハードコンタクトレンズその他のレンズ、光ファイバー、光導波路、光アイソレータ、半導体レーザ等の光学デバイス、(3) 薬剤供給補助具、(4) 矯正具、(5) 薬剤、(6) サプリメント、(7) 磁性流体、又は(8) その他の眼用装着物を採用することができる。ここで、眼用装着物が電子デバイスの場合、(1) 眼に対し情報の提供を行うデバイス(例えば、投影機)、(2) 眼に関する情報の収集を行うデバイス(例えば、カメラ、生体センサその他のセンサ)、(3) 眼の外側に対し情報の提供を行うデバイス(例えば、ディスプレイ)、(4) 眼の外側に関する情報の収集を行うデバイス(例えば、カメラ、生体センサその他のセンサ)、(5) 眼に対し機能の維持、回復若しくは付与又は作用を行うデバイス(例えば、医療機器、発光素子、圧電素子、振動素子、発熱素子)、又は(6) 眼の外側に対し機能の付与又は作用を行うデバイス(例えば、医療機器、発光素子、圧電素子、振動素子、発熱素子)を採用することができる。また、電子デバイスに代えて光学デバイスその他の眼用デバイスを採用する場合も、同様に上記(1) ~ (6) の機能を備えるデバイスを採用することができる。また、眼用装着物がハードコンタクトレンズの場合、ハードコンタクトレンズが眼球に直接接触しにくいので装用感を向上することができる。

【 0 1 0 4 】

また、上記実施の形態及びその変形例においては、薬剤供給補助具 1 0 を眼用器具として採用したが、これに限らず、眼に装着可能な眼用器具であれば任意の眼用器具を採用することができる。眼用器具としては、例えば、(1) 電子デバイス、(2) ソフトコンタクトレンズ、ハードコンタクトレンズその他のレンズ、光ファイバー、光導波路、光アイソレータ、半導体レーザ等の光学デバイス、(3) 薬剤供給補助具、(4) 矯正具、又は(5) その他の眼用器具を採用することができる。また、薬剤供給補助具 1 0 としては、これら(1) ~ (5) 以外に、眼に装着可能な眼用装着物を採用することができる。眼用装着物としては、例えば、これら(1) ~ (5) 以外に、(6) 薬剤、(7) サプリメン

10

20

30

40

50

ト、(8)磁性流体、又は(9)その他の眼用装着物を採用することができる。

【0105】

また、上記実施の形態及びその変形例において、眼用装着物は、例えば、粒状に構成することもできる。この場合、粒状の眼用装着物を粘着シートに多数敷き詰め、粘着シートを剣山上に押しつけることにより眼用装着物に吸盤孔を形成することができる。その後、薬剤供給補助具10の前面に粘着シートを押し当てると、吸盤孔の吸盤室内が陰圧となって吸盤孔が薬剤供給補助具10の前面に吸着し、眼用装着物が薬剤供給補助具10に装着される。

【0106】

また、上記実施の形態及びその変形例においては、本発明に係る眼用器具を眼球の表面に装着したが、これに限らず、例えば、人工水晶体又はその機能を補完するものとして構成し、眼球内に装着することもできる。

10

【0107】

また、上記実施の形態及びその変形例においては、薬剤供給補助具10に薬剤40を装着する場合について本発明を適用したが、これに限らず、本発明の主旨を逸脱しない範囲で他の場合にも適用可能である。

【符号の説明】

【0108】

10...薬剤供給補助具、 12...貫通孔、 14、42、50a、50b...吸盤孔、 20...眼、 22...瞳孔、 24...角膜、 26a...左結膜、 26b...右結膜、 40...薬剤、 50...眼用アダプタ、 60...コンタクトレンズ、 62...内レンズ、 64...外レンズ、 66...接合部

20

【要約】

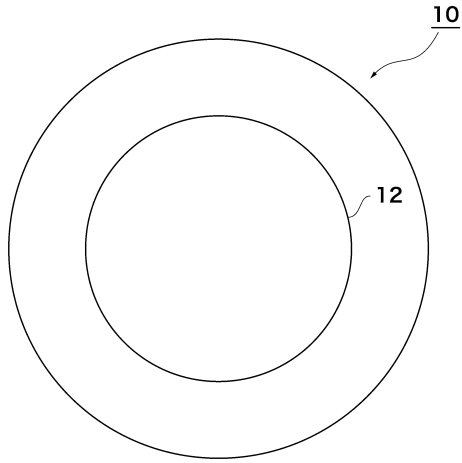
【課題】 薬剤の使い切りや変更等への対応及び薬剤の供給に好適な薬剤供給眼用器具を提供する。

【解決手段】 薬剤供給補助具10は、薬剤40が装着可能な領域を有し、角膜領域を開口する貫通孔12が形成されている。使用者は、まず、薬剤40の後面を薬剤供給補助具10の前面に押し当てると、吸盤孔42の吸盤室内が陰圧となって吸盤孔42が薬剤供給補助具10の前面に吸着し、薬剤40が薬剤供給補助具10に装着される。次に、使用者は、薬剤供給補助具10を装着する。薬剤供給補助具10は、貫通孔12で角膜24全体を囲い、貫通孔12が瞳孔22と同心円状となるように装着する。

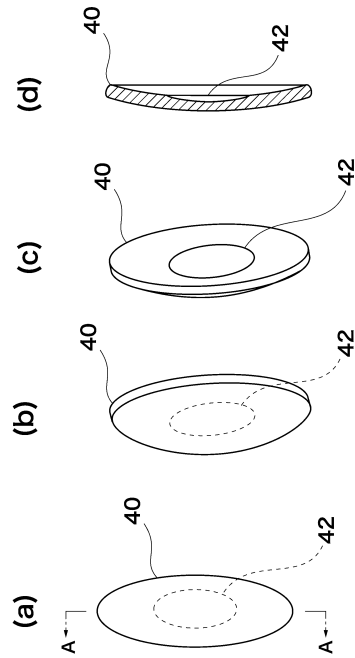
30

【選択図】 図3

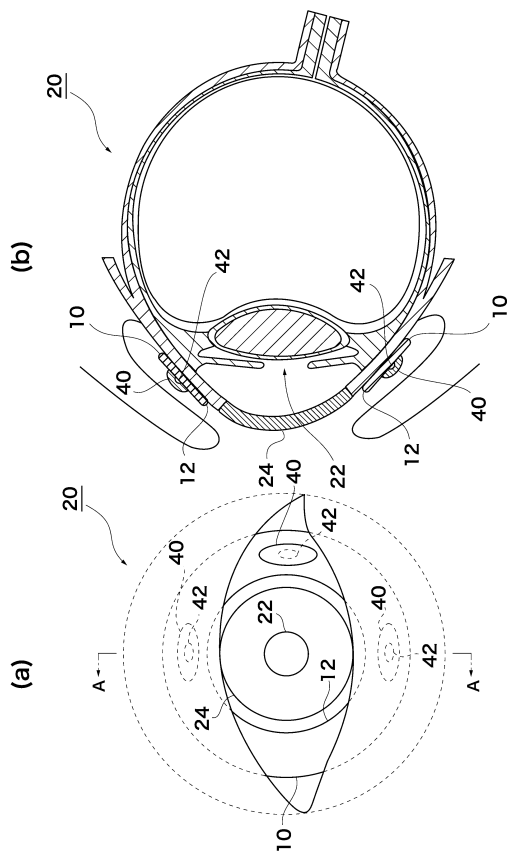
【 図 1 】



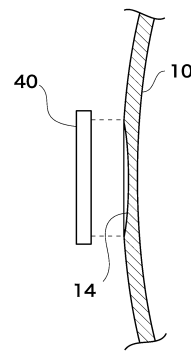
【 図 2 】



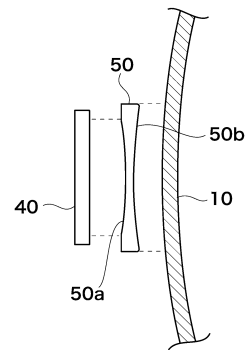
【 図 3 】



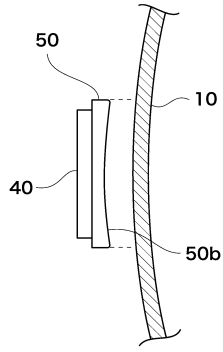
【 図 4 】



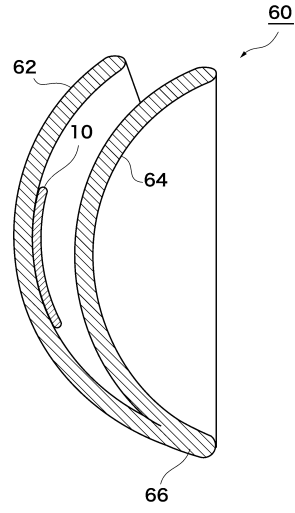
【 図 5 】



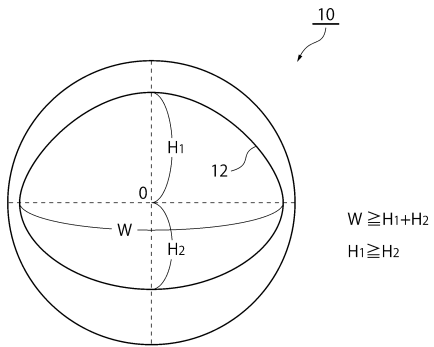
【 図 6 】



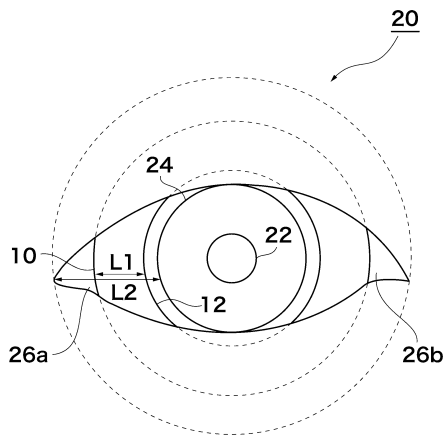
【 図 8 】



【 図 7 】



【 図 9 】



フロントページの続き

- (56)参考文献 韓国登録特許第10-1833821(KR, B1)
特開2007-167358(JP, A)
国際公開第2016/031535(WO, A1)
国際公開第2014/192853(WO, A1)
米国特許出願公開第2016/0131924(US, A1)
登録実用新案第3194754(JP, U)
国際公開第2010/092735(WO, A1)
特表2016-502130(JP, A)
特表2009-544355(JP, A)
国際公開第2016/031093(WO, A1)
特表2014-530044(JP, A)
特表2010-537777(JP, A)

(58)調査した分野(Int.Cl., DB名)

A61F	9/00		
A61M	35/00	-	37/00
G02C	1/00	-	13/00