



(12) 实用新型专利

(10) 授权公告号 CN 204322429 U

(45) 授权公告日 2015. 05. 13

(21) 申请号 201420768523. 6

(22) 申请日 2014. 12. 08

(73) 专利权人 昆山金利表面材料应用科技股份有限公司

地址 215300 江苏省苏州市昆山市经济技术开发区昆嘉路 1098 号

(72) 发明人 王武云 廖儒范

(74) 专利代理机构 南京纵横知识产权代理有限公司 32224

代理人 董建林

(51) Int. Cl.

B29C 45/26(2006. 01)

B29C 33/42(2006. 01)

B29C 45/14(2006. 01)

(ESM) 同样的发明创造已同日申请发明专利

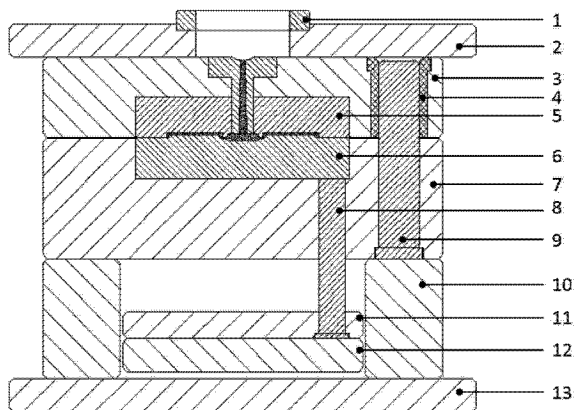
权利要求书1页 说明书3页 附图4页

(54) 实用新型名称

防炫光注塑件模具

(57) 摘要

本实用新型属于注塑件制造领域,具体涉及一种防炫光注塑件模具,包括公模仁、母模仁,其特征在于,还包括设置于公模仁或母模仁的产品对应位置的咬花花纹,所述的产品为注塑件。在模仁表面增加的咬花花纹,在射出时,花纹会转到注塑件表面,IML 工艺时则转移到薄膜表面,将原平行反射的光线变成漫射,从而实现防炫效果。而且防炫的两项具体指标:雾度、透光率均可以通过咬花花纹的调整,而得到不同的雾度值、透光率值的组合。



1. 防炫光注塑件模具,包括公模仁、母模仁,其特征在于,还包括设置于公模仁或母模仁的产品对应位置的咬花花纹,所述的产品为注塑件。

2. 根据权利要求 1 所述的防炫光注塑件模具,其特征在于,还包括置于母模仁或公模仁型腔内的薄膜。

3. 根据权利要求 1 或 2 所述的防炫光注塑件模具,其特征在于,所述的模具由上至下依次为固定侧定位环、固定板、母模板、母模仁、动模侧公模仁、公模板、回位销、模脚、顶出板一、顶出板二、固定板;所述的回位销加装弹簧,回位销分别与顶出板一和顶出板二固定连接。

4. 根据权利要求 3 所述的防炫光注塑件模具,其特征在于,还包括贯穿母模板和公模板的导柱以及位于导柱外侧的导套。

5. 根据权利要求 1 或 2 所述的防炫光注塑件模具,其特征在于,所述的咬花花纹为颗粒状结构,有一定的颗粒大小、颗粒深度、颗粒间距。

防炫光注塑件模具

技术领域

[0001] 本实用新型属于注塑件制造领域,具体涉及一种防炫光注塑件模具。

背景技术

[0002] 目前行业中,透过透明注塑件,看清注塑件后面的状况、结构以及文字图案等,这种应用越来越多,比如电子仪表,显示屏等。相对于玻璃易碎、精度低、偏厚偏重等缺陷,透明塑件应用越来越广泛,但随之而来也产生了许多新的问题,其中眩光就是其中之一。

[0003] 眩光除了会导致视觉模糊、不舒适以及眼疾之外,很多时候由于眩光导致的视线模糊从而产生重大安全事故。

[0004] 现有防炫技术主要是通过塑件上增加涂层,模内镶件注塑 IML 工艺时则需采用含有防炫涂层的薄膜。成本高昂、制程良率低的同时,还会对环境造成污染。

实用新型内容

[0005] 本实用新型的目的是提供一种防炫光注塑件模具,使产品在注塑的同时,就增加防炫光功能,也就是当注塑件从模具里取出后,不需要后续处理,就能达到防炫光功能。

[0006] 为了实现上述目的,本实用新型所采取的技术方案是:防炫光注塑件模具,包括公模仁、母模仁,其特征在于,还包括设置于公模仁或母模仁的产品对应位置的咬花花纹,所述的产品为注塑件。

[0007] 前述的防炫光注塑件模具,还包括置于母模仁型腔内的薄膜。

[0008] 前述的防炫光注塑件模具,所述的模具由上至下依次为固定侧定位环、固定板、母模板、母模仁、动模侧公模仁、公模板、回位销、模脚、顶出板一、顶出板二、固定板;所述的回位销加装弹簧,回位销分别与顶出板一和顶出板二固定连接。

[0009] 前述的防炫光注塑件模具,还包括贯穿母模板和公模板的导柱以及位于导柱外侧的导套。

[0010] 前述的防炫光注塑件模具,所述的咬花花纹为颗粒状结构,有一定的颗粒大小、颗粒深度、颗粒间距。

[0011] 防炫光注塑件制作方法,其特征在于,包括如下步骤:

[0012] (1) 制作防炫光注塑件模具,在模具的公模仁或母模仁的产品对应位置设置咬花花纹,合模,所述的产品为注塑件;

[0013] (2) 在注塑工艺下,熔融状态下塑胶通过流道进入模具,冷却后形成产品;其中公模仁或母模仁上的咬花花纹,转印到注塑件产品表面;

[0014] (3) 开模,取出表面有咬花花纹的注塑件产品。

[0015] 前述的防炫光注塑件制作方法,所述的咬花花纹为颗粒状结构,有一定的颗粒大小、颗粒深度、颗粒间距。咬花花纹是通过喷砂、化学腐蚀、激光加工等各类机械、化学、物理方法而形成的一种纹理。

[0016] 防炫光注塑件制作方法,其特征在于,包括如下步骤:

[0017] (1) 制作防炫光注塑件模具,在模具的公模仁或母模仁的产品对应位置设置咬花花纹,将薄膜置于设有咬花花纹的公模仁或母模仁的型腔内,合模,所述的产品为注塑件;

[0018] (2) 在注塑工艺下,熔融状态下塑胶通过流道进入模具,咬花花纹转印到薄膜的表面;同时,薄膜与塑胶紧密结合冷却后形成产品;

[0019] (3) 开模,取出表面有薄膜和咬花花纹的注塑件产品。

[0020] 本实用新型有益效果是:在模仁表面增加的咬花花纹,在射出时,花纹会转到注塑件表面,IML 工艺时则转移到薄膜表面,将原平行反射的光线变成漫射,从而实现防炫效果。而且防炫的两项具体指标:雾度、透光率均可以通过咬花花纹的调整,而得到不同的雾度值、透光率值的组合。

附图说明

[0021] 图 1 是本实用新型的注塑模具剖面示意图;

[0022] 图 2 是本实用新型的母模仁 3D 示意图;

[0023] 图 3 是本实用新型的公模仁 3D 示意图;

[0024] 图 4 是本实用新型的公母模仁剖面示意图;

[0025] 图 5 是本实用新型的产品示意图;

[0026] 图 6 为注塑件产品不含咬花花纹及含咬花花纹的对比图;

[0027] 图 7 为 IML 模具结构;

[0028] 图 8 为图 7 的局部放大图;

[0029] 图 9 为含薄膜的产品图。

具体实施方式

[0030] 下面结合附图对本实用新型作进一步描述。以下实施例仅用于更加清楚地说明本实用新型的技术方案,而不能以此来限制本实用新型的保护范围。

[0031] 如图 1 所示,为一种本实用新型防炫光注塑件模具剖面示意图。本实用新型的注塑模具基本结构与大家所认知的模具结构一样,是由固定侧定位环 1、固定板 2、母模板 3、导套 4、母模仁 5、动模侧公模仁 6、公模板 7、回位销 8、导柱 9、模脚 10、顶出板一 11、顶出板二 12、固定板 13 等机构件组成。其中公模可动,母模固定。

[0032] 如图 2 所示,母模仁 5 上产品所对应位置增加咬花花纹 14;或如图 3 所示,公模仁 6 上产品所对应位置增加咬花花纹 14。前述咬花花纹纹理呈现为细小颗粒状,具有颗粒大小、颗粒深度、颗粒间距等可测量特征。

[0033] 如图 4 所示,在注塑工艺下,熔融状态下塑胶通过流道 15 进入模具,冷却后形成产品 16。熔融状态下塑胶在注塑工艺的高压下,模仁上的咬花花纹,会转印到塑胶产品表面。

[0034] 如图 5 所示,取出后产品 16 表面已有咬花花纹 17。

[0035] 如图 6 所示,未作表面花纹产品 18,光线到达产品表面时为平行发射,表面增加花纹产品 19,产品表面的花纹可将光线由平行反射变为漫射,从而达到防炫光目的。

[0036] 如图 7 是一种 IML 模具结构,相对与图 4,多了薄膜 20。

[0037] 如图 8 是图 7 的局部放大图,在模具注塑前,将薄膜 20 置于母模仁 5 型腔内,然后模具闭合开始注塑,在高温高压的塑料作用下,母模仁 5 上的花纹 14 会转印到薄膜 20 的表

面；同时，薄膜 20 与塑料紧密结合，冷却后，即可取出如图 9 所示产品 21，产品 21 包含薄膜 20，同时表面已有咬花花纹 17。

[0038] 本实用新型优点如下：

[0039] 1. 随着咬花花纹的颗粒形状、大小、深度、间距的调整，产品表面的雾度和透光率可以组合变化，能满足不同应用场合的各种防炫光要求。

[0040] 2. 本实用新型相对与现有涂层方案，成本低廉且非常环保，无污染物产生。

[0041] 3. 通过注塑工艺直接生产比后续增加涂层要节省一个制程，生产良率效率要高很多。

[0042] 4. 相比 IML 工艺采用带涂层薄膜方法，本实用新型方法使用的薄膜不需涂层，不但成本可以降低，涂层导致的不良完全避免，良率大大提高。

[0043] 以上显示和描述了本实用新型的基本原理、主要特征及优点。本行业的技术人员应该了解，本实用新型不受上述实施例的限制，上述实施例和说明书中描述的只是说明本实用新型的原理，在不脱离本实用新型精神和范围的前提下，本实用新型还会有各种变化和改进，这些变化和改进都落入要求保护的本实用新型范围内。本实用新型要求保护范围由所附的权利要求书及其等效物界定。

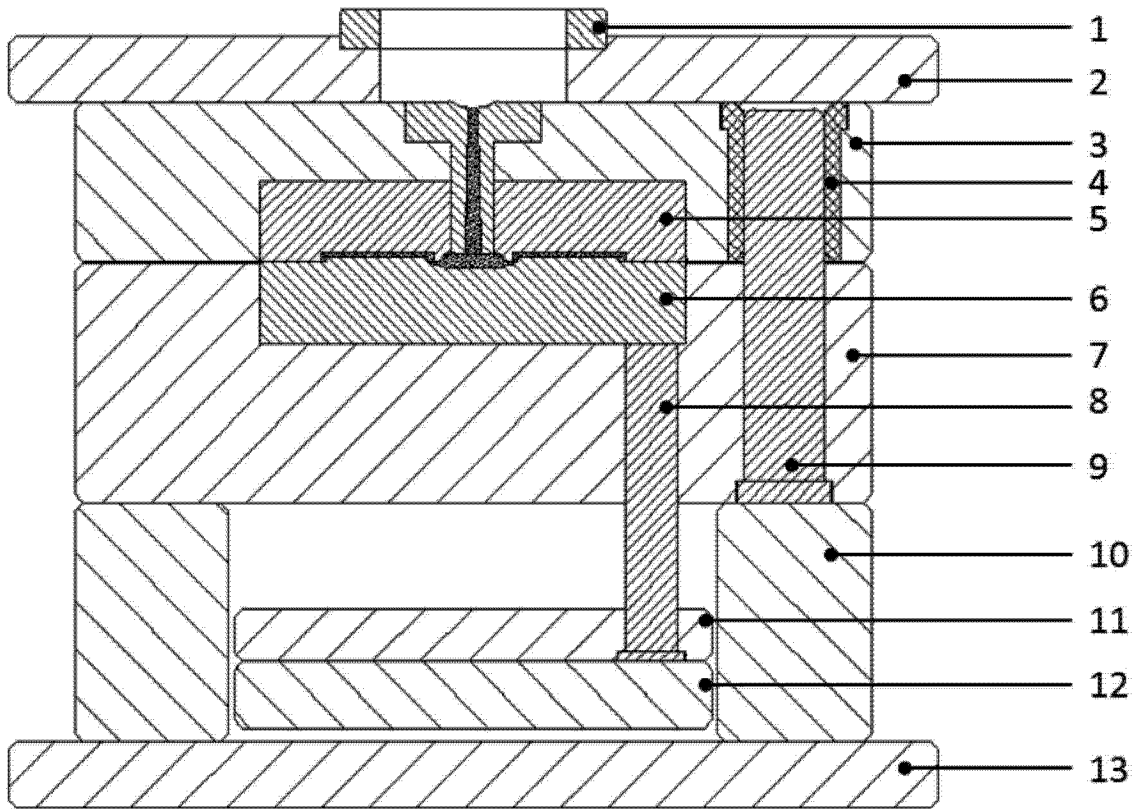


图 1

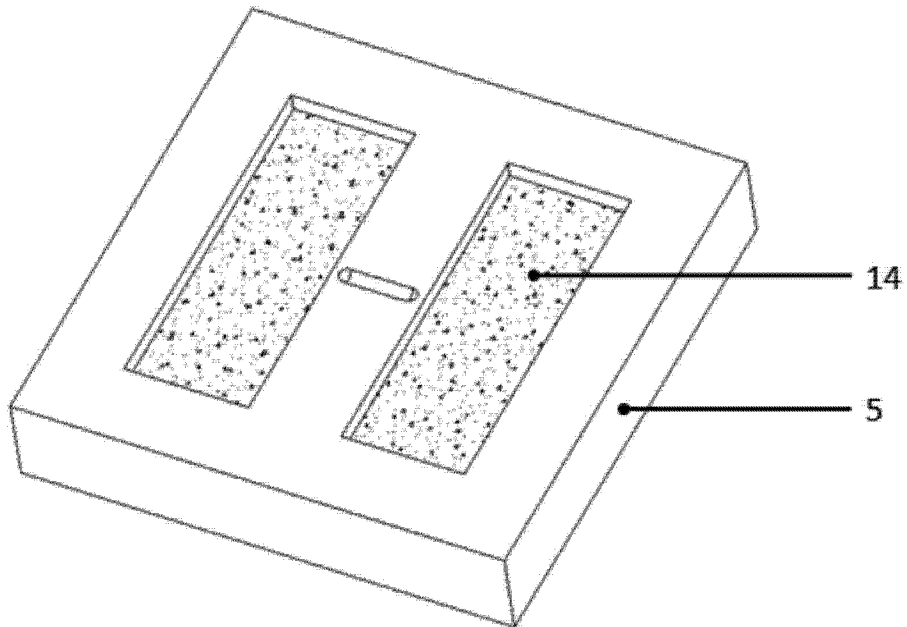


图 2

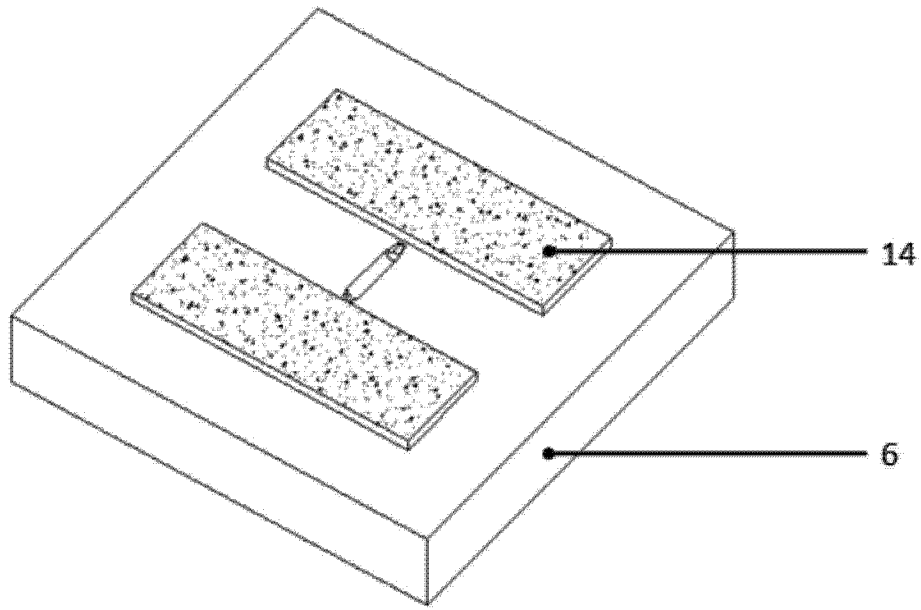


图 3

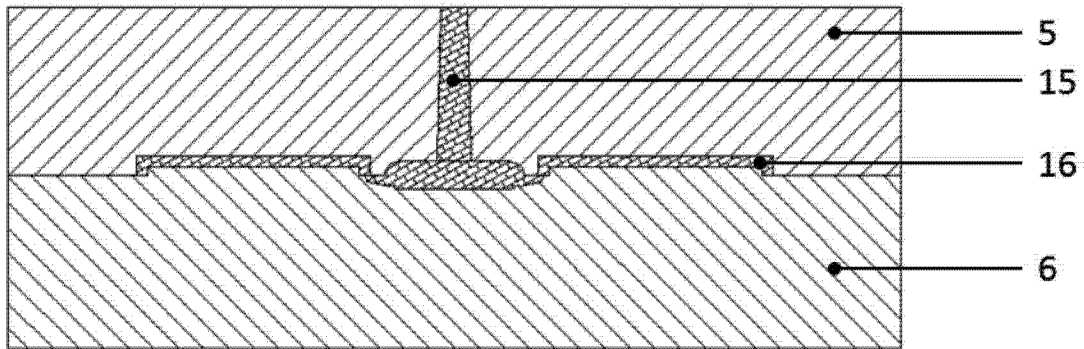


图 4

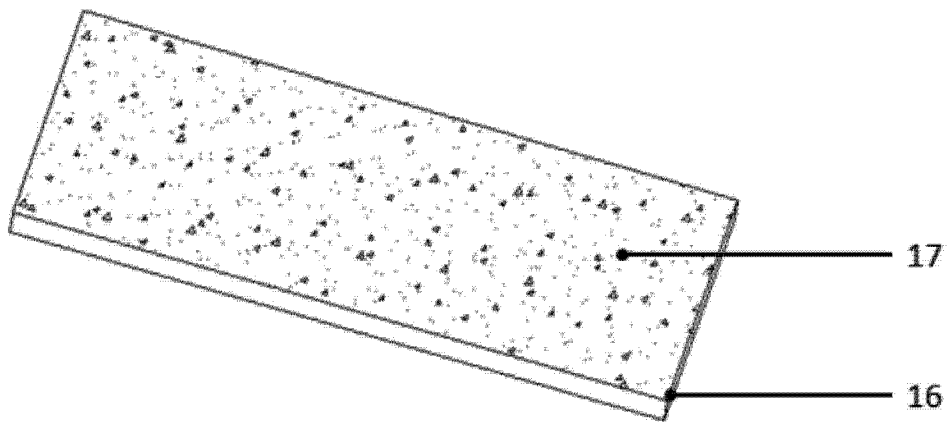


图 5

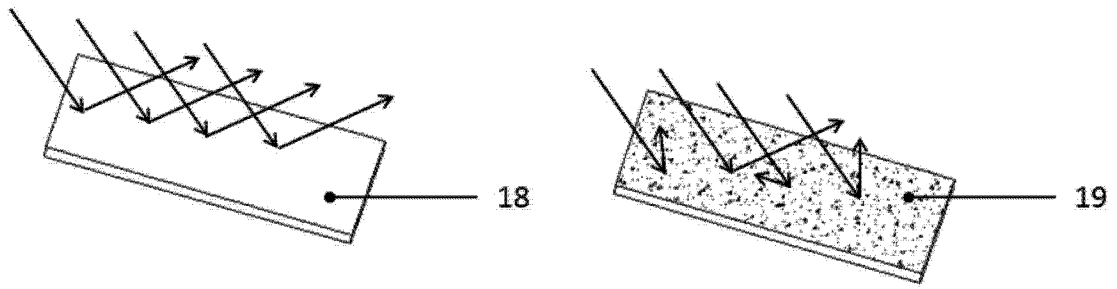


图 6

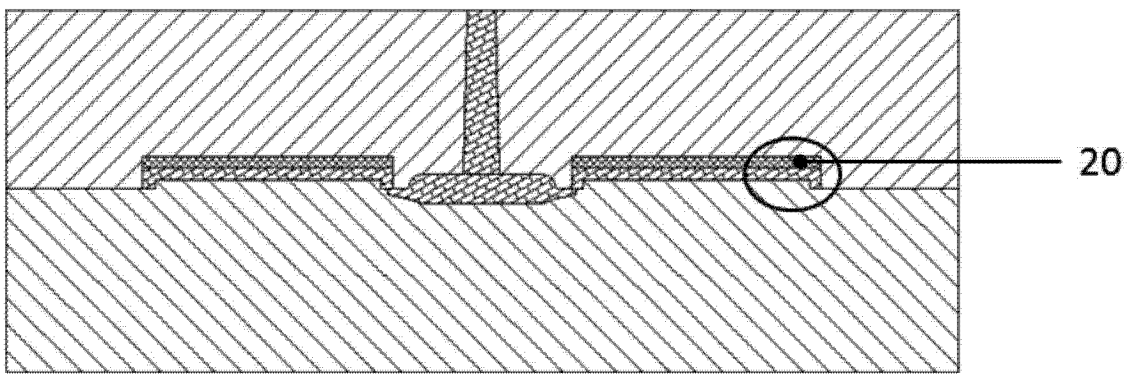


图 7

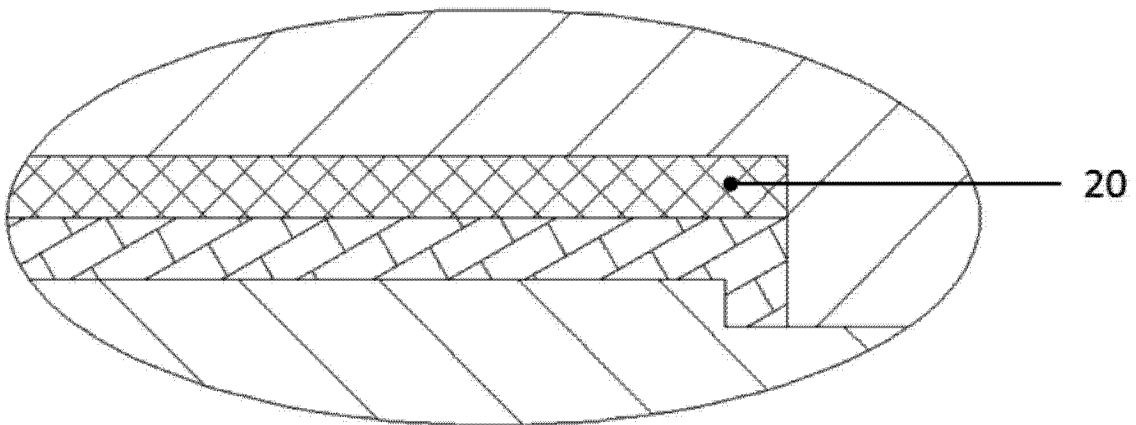


图 8

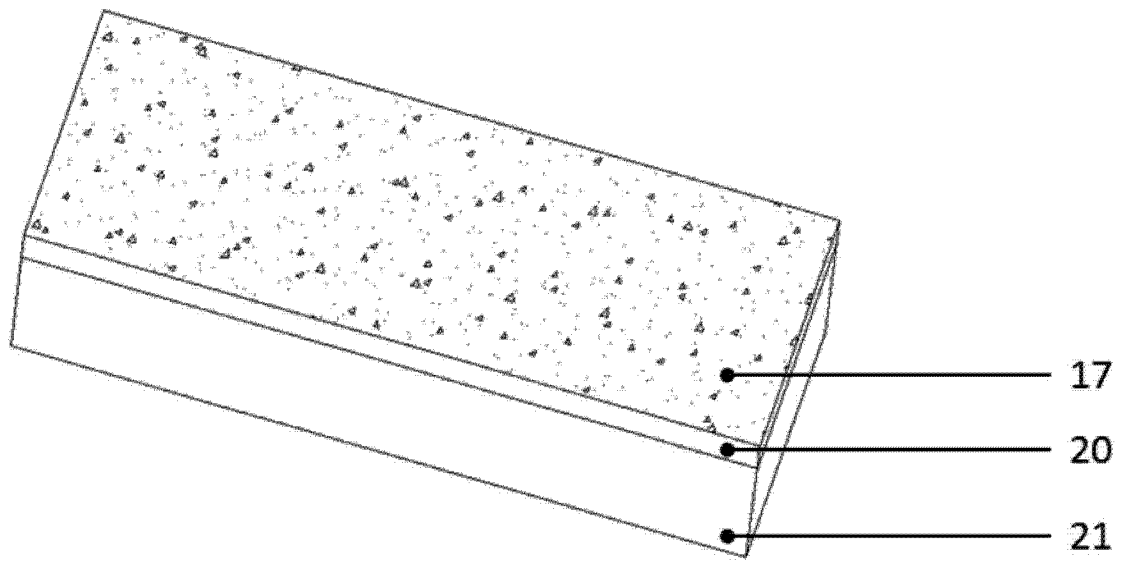


图 9