



(12)实用新型专利

(10)授权公告号 CN 205701599 U

(45)授权公告日 2016. 11. 23

(21)申请号 201620318834.1

(22)申请日 2016.04.15

(73)专利权人 张甘泉

地址 362417 福建省泉州市安溪县桃舟乡南坑村南坑头17号

(72)发明人 张甘泉

(51) Int. Cl.

B08B 3/02(2006.01)

B08B 13/00(2006.01)

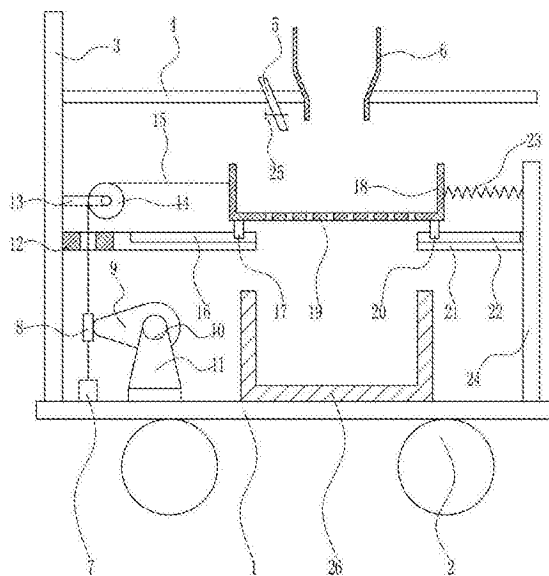
权利要求书1页 说明书3页 附图3页

(54)实用新型名称

一种车床用铁屑清洗回收装置

(57)摘要

本实用新型涉及一种清洗装置,尤其涉及一种车床用铁屑清洗回收装置。本实用新型要解决的技术问题是提供一种能减少工人劳动强度、清洗速度快、清洗效率高、能清洗干净的车床用铁屑清洗回收装置。为了解决上述技术问题,本实用新型提供了这样一种车床用铁屑清洗回收装置,包括有底板、车轮、推手、顶板、水管、进料斗、固定块、顶块、凸轮、旋转电机、摆动座、固定板I、支架、定滑轮、拉线、滑轨I、滑块I、箱体、网板、滑块II、固定板II、滑轨II、弹簧、支杆、电控阀和废水箱,底板下端设有两个车轮。本实用新型达到了减少工人劳动强度、清洗速度快、清洗效率高、能清洗干净效果,能够满足用户需求。



1. 一种车床用铁屑清洗回收装置,其特征在于,包括有底板(1)、车轮(2)、推手(3)、顶板(4)、水管(5)、进料斗(6)、固定块(7)、顶块(8)、凸轮(9)、旋转电机(10)、摆动座(11)、固定板I(12)、支架(13)、定滑轮(14)、拉线(15)、滑轨I(16)、滑块I(17)、箱体(18)、网板(19)、滑块II(20)、固定板II(21)、滑轨II(22)、弹簧(23)、支杆(24)、电控阀(25)和废水箱(26),底板(1)下端设有两个车轮(2),底板(1)上端从左至右依次设有推手(3)、固定块(7)、摆动座(11)、废水箱(26)和支杆(24),摆动座(11)上设有旋转电机(10),旋转电机(10)上安装有凸轮(9),推手(3)右侧从下至上依次设有固定板I(12)、支架(13)和顶板(4),顶板(4)上从左至右依次设有水管(5)和进料斗(6),水管(5)上设有电控阀(25),固定板I(12)上设有滑轨I(16),滑轨I(16)上设有滑块I(17),支架(13)右端设有定滑轮(14),支杆(24)左侧从下至上依次设有固定板II(21)和弹簧(23),固定板II(21)上设有滑轨II(22),滑轨II(22)上设有滑块II(20),滑块I(17)与滑块II(20)上端设有网板(19),网板(19)上端设有箱体(18),箱体(18)位于废水箱(26)的正上方,箱体(18)右侧与弹簧(23)的左侧连接,固定块(7)上设有拉线(15),拉线(15)穿过固定板I(12)绕过定滑轮(14),并与箱体(18)左侧连接,拉线(15)上设有顶块(8),顶块(8)位于凸轮(9)左侧。

2. 根据权利要求1所述的一种车床用铁屑清洗回收装置,其特征在于,还包括有挡块(27),固定板II(21)上端左侧设有挡块(27)。

3. 根据权利要求1所述的一种车床用铁屑清洗回收装置,其特征在于,还包括有热风机(28),顶板(4)下端设有热风机(28),热风机(28)位于进料斗(6)右侧。

一种车床用铁屑清洗回收装置

技术领域

[0001] 本实用新型涉及一种清洗装置,尤其涉及一种车床用铁屑清洗回收装置。

背景技术

[0002] 铁屑是一种灰色至灰黑色无定形细粒或粉末的工业原料,灰色至灰黑色无定形细粒或粉末,有极微光泽;暴露于空气和湿气中易氧化,溶于稀酸,不溶于水。

[0003] 铁屑的回收能节约企业的生产成本,目前的铁屑清理回收多用于人工来实现,人工清理铁屑存在劳动强度大、清洗速度慢、清洗效率低、清洗不干净的缺点,因此亟需研发一种能减少工人劳动强度、清洗速度快、清洗效率高、能清洗干净的车床用铁屑清洗回收装置。

实用新型内容

[0004] (1)要解决的技术问题

[0005] 本实用新型为了克服人工清理铁屑劳动强度大、清洗速度慢、清洗效率低、清洗不干净的缺点,本实用新型要解决的技术问题是提供一种能减少工人劳动强度、清洗速度快、清洗效率高、能清洗干净的车床用铁屑清洗回收装置。

[0006] (2)技术方案

[0007] 为了解决上述技术问题,本实用新型提供了这样一种车床用铁屑清洗回收装置,包括有底板、车轮、推手、顶板、水管、进料斗、固定块、顶块、凸轮、旋转电机、摆动座、固定板 I、支架、定滑轮、拉线、滑轨 I、滑块 I、箱体、网板、滑轨 II、固定板 II、滑轨 II、弹簧、支杆、电控阀和废水箱,底板下端设有两个车轮,底板上端从左至右依次设有推手、固定块、摆动座、废水箱和支杆,摆动座上设有旋转电机,旋转电机上安装有凸轮,推手右侧从下至上依次设有固定板 I、支架和顶板,顶板上从左至右依次设有水管和进料斗,水管上设有电控阀,固定板 I 上设有滑轨 I,滑轨 I 上设有滑块 I,支架右端设有定滑轮,支杆左侧从下至上依次设有固定板 II 和弹簧,固定板 II 上设有滑轨 II,滑轨 II 上设有滑块 II,滑块 I 与滑块 II 上端设有网板,网板上端设有箱体,箱体位于废水箱的正上方,箱体右侧与弹簧的左侧连接,固定块上设有拉线,拉线穿过固定板 I 绕过定滑轮,并与箱体左侧连接,拉线上设有顶块,顶块位于凸轮左侧。

[0008] 优选地,还包括有挡块,固定板 II 上端左侧设有挡块。

[0009] 优选地,还包括有热风机,顶板下端设有热风机,热风机位于进料斗右侧。

[0010] 工作原理:当需要清洗回收铁屑时,将铁屑倒入进料斗中,铁屑从进料斗进入到箱体内。当箱体内装有足够量的铁屑时,停止加入铁屑。开启电控阀,水从水管流出进入到箱体内,开始清洗铁屑。开启旋转电机,旋转电机带动凸轮转动,当凸轮凸起的一端转至左侧时,凸轮顶着顶块向左运动,顶块拉着拉线向左运动,拉线带动箱体向左运动。当凸轮凸起的一端转至右侧时,顶块向右运动,拉线停止拉动箱体,箱体在弹簧的拉力作用下向右运动。经过清水的冲洗和箱体的左右移动,能快速的将铁屑清洗干净,清洗后的废水经过网板

落入到废水箱中。清洗完成后,关闭电控阀和旋转电机。本装置能快速清洗回收铁屑,减少人们的劳动强度。

[0011] 因为还包括有挡块,固定板Ⅱ上端左侧设有挡块,当拉线拉动箱体向左移动时,拉动一定距离后,挡块会挡住滑块Ⅱ,箱体停止向左运动,能起到定位的效果。

[0012] 因为还包括有热风机,顶板下端设有热风机,热风机位于进料斗右侧,当铁屑清洗完后,开启热风机,热风机将铁屑上的水吹干,可以防止铁屑生锈,提高铁屑的回收利用率。

[0013] (3)有益效果

[0014] 本实用新型达到了减少工人劳动强度、清洗速度快、清洗效率高、能清洗干净效果,能够满足用户需求。

附图说明

[0015] 图1为本实用新型的第一种主视结构示意图。

[0016] 图2为本实用新型的第二种主视结构示意图。

[0017] 图3为本实用新型的第三种主视结构示意图。

[0018] 附图中的标记为:1-底板,2-车轮,3-推手,4-顶板,5-水管,6-进料斗,7-固定块,8-顶块,9-凸轮,10-旋转电机,11-摆动座,12-固定板Ⅰ,13-支架,14-定滑轮,15-拉线,16-滑轨Ⅰ,17-滑块Ⅰ,18-箱体,19-网板,20-滑块Ⅱ,21-固定板Ⅱ,22-滑轨Ⅱ,23-弹簧,24-支杆,25-电控阀,26-废水箱,27-挡块,28-热风机。

具体实施方式

[0019] 下面结合附图和实施例对本实用新型作进一步的说明。

[0020] 实施例1

[0021] 一种车床用铁屑清洗回收装置,如图1-3所示,包括有底板1、车轮2、推手3、顶板4、水管5、进料斗6、固定块7、顶块8、凸轮9、旋转电机10、摆动座11、固定板Ⅰ12、支架13、定滑轮14、拉线15、滑轨Ⅰ16、滑块Ⅰ17、箱体18、网板19、滑块Ⅱ20、固定板Ⅱ21、滑轨Ⅱ22、弹簧23、支杆24、电控阀25和废水箱26,底板1下端设有两个车轮2,底板1上端从左至右依次设有推手3、固定块7、摆动座11、废水箱26和支杆24,摆动座11上设有旋转电机10,旋转电机10上安装有凸轮9,推手3右侧从下至上依次设有固定板Ⅰ12、支架13和顶板4,顶板4上从左至右依次设有水管5和进料斗6,水管5上设有电控阀25,固定板Ⅰ12上设有滑轨Ⅰ16,滑轨Ⅰ16上设有滑块Ⅰ17,支架13右端设有定滑轮14,支杆24左侧从下至上依次设有固定板Ⅱ21和弹簧23,固定板Ⅱ21上设有滑轨Ⅱ22,滑轨Ⅱ22上设有滑块Ⅱ20,滑块Ⅰ17与滑块Ⅱ20上端设有网板19,网板19上端设有箱体18,箱体18位于废水箱26的正上方,箱体18右侧与弹簧23的左侧连接,固定块7上设有拉线15,拉线15穿过固定板Ⅰ12绕过定滑轮14,并与箱体18左侧连接,拉线15上设有顶块8,顶块8位于凸轮9左侧。

[0022] 还包括有挡块27,固定板Ⅱ21上端左侧设有挡块27。

[0023] 还包括有热风机28,顶板4下端设有热风机28,热风机28位于进料斗6右侧。

[0024] 工作原理:当需要清洗回收铁屑时,将铁屑倒入进料斗6中,铁屑从进料斗6进入到箱体18内。当箱体18内装有足够量的铁屑时,停止加入铁屑。开启电控阀25,水从水管5流出进入到箱体18内,开始清洗铁屑。开启旋转电机10,旋转电机10带动凸轮9转动,当凸轮9凸

起的一端转至左侧时,凸轮9顶着顶块8向左运动,顶块8拉着拉线15向左运动,拉线15带动箱体18向左运动。当凸轮9凸起的一端转至右侧时,顶块8向右运动,拉线15停止拉动箱体18,箱体18在弹簧23的拉力作用下向右运动。经过清水的冲洗和箱体18的左右移动,能快速的将铁屑清洗干净,清洗后的废水经过网板19落入到废水箱26中。清洗完成后,关闭电控阀25和旋转电机10。本装置能快速清洗回收铁屑,减少人们的劳动强度。

[0025] 因为还包括有挡块27,固定板Ⅱ21上端左侧设有挡块27,当拉线15拉动箱体18向左移动时,拉动一定距离后,挡块27会挡住滑块Ⅱ20,箱体18停止向左运动,能起到定位的效果。

[0026] 因为还包括有热风机28,顶板4下端设有热风机28,热风机28位于进料斗6右侧,当铁屑清洗完后,开启热风机28,热风机28将铁屑上的水吹干,可以防止铁屑生锈,提高铁屑的回收利用率。

[0027] 以上所述实施例仅表达了本实用新型的优选实施方式,其描述较为具体和详细,但并不能因此而理解为对本实用新型专利范围的限制。应当指出的是,对于本领域的普通技术人员来说,在不脱离本发明构思的前提下,还可以做出若干变形、改进及替代,这些都属于本实用新型的保护范围。因此,本实用新型专利的保护范围应以所附权利要求为准。

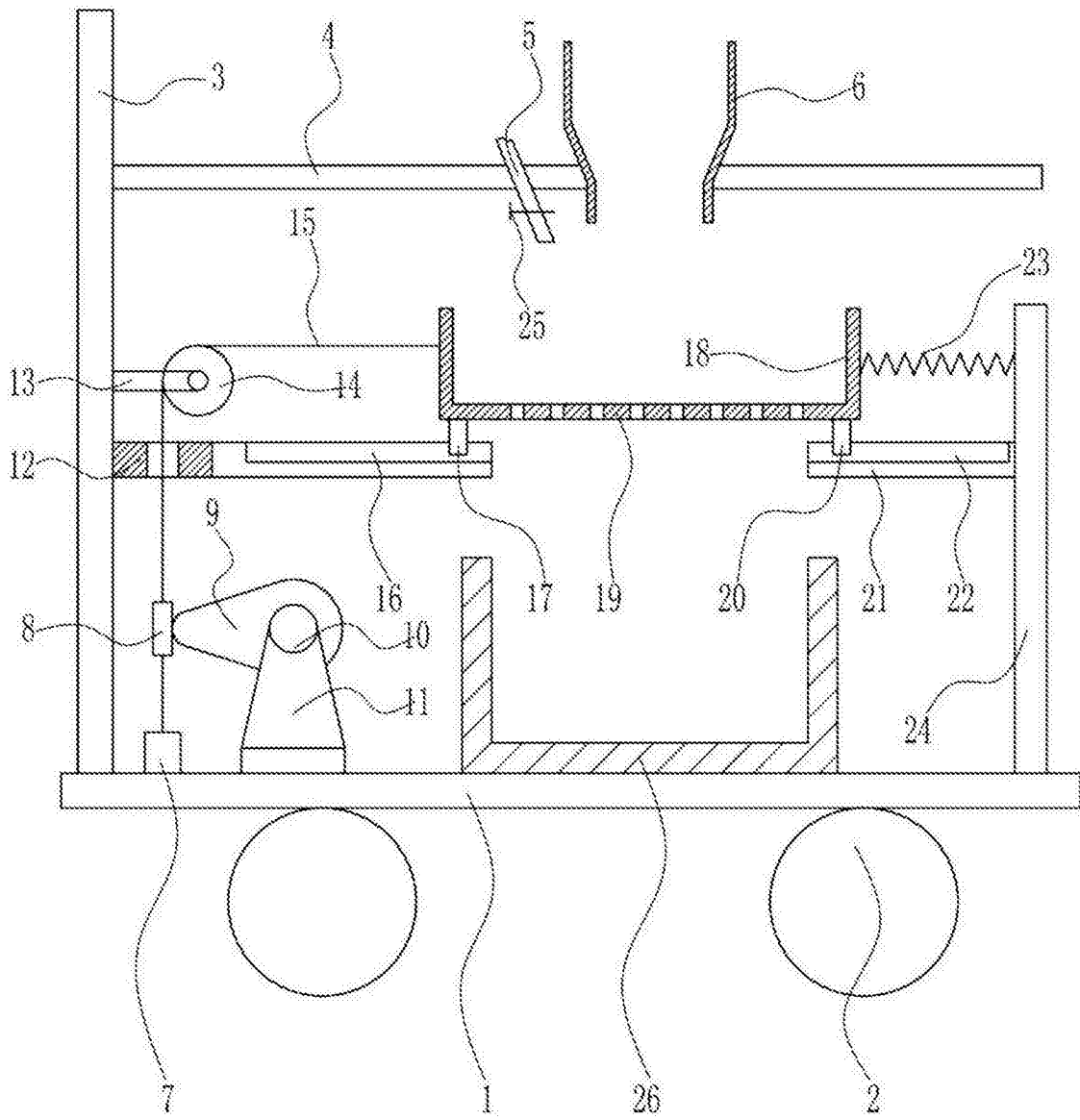


图1

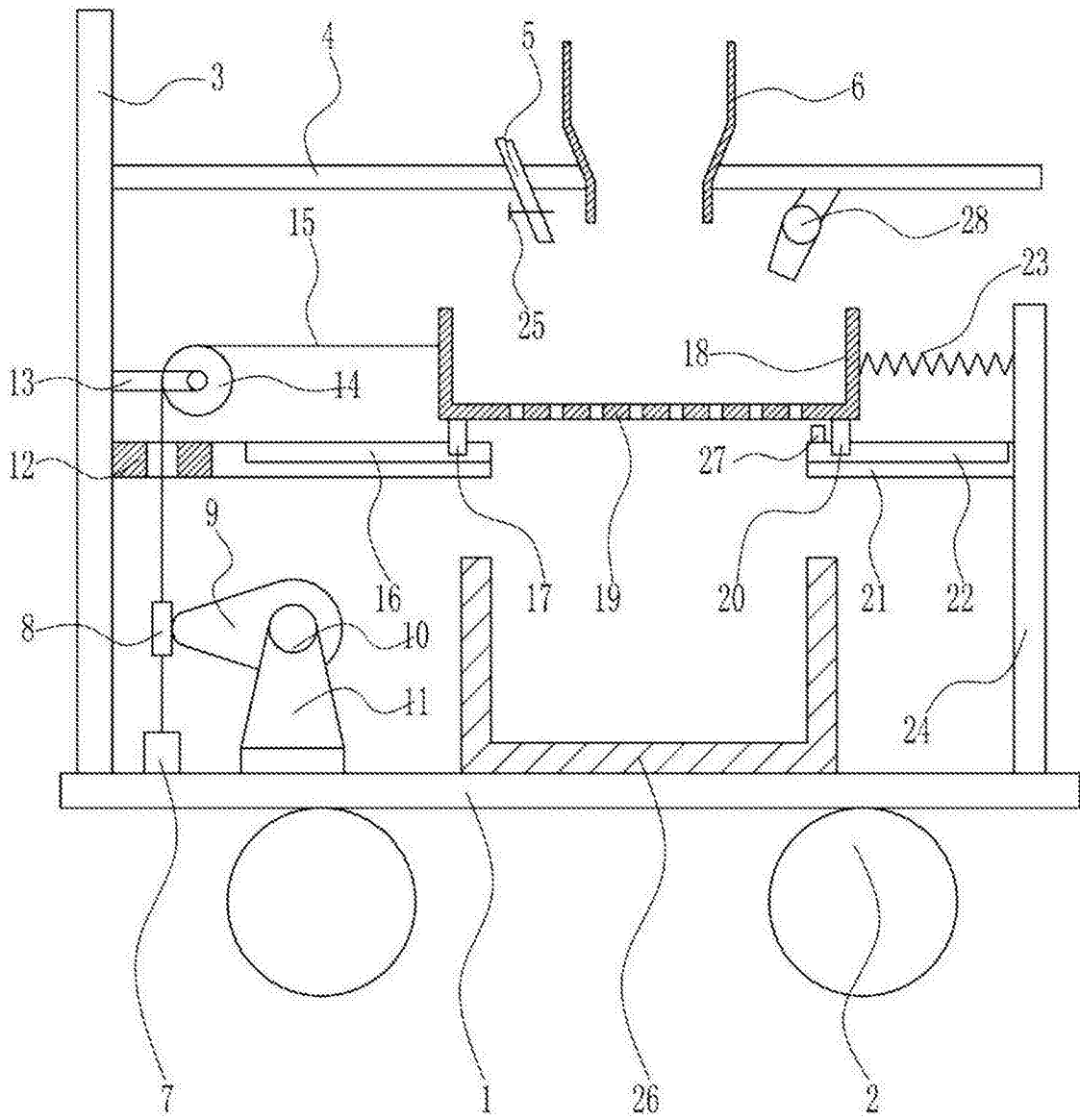


图3