

(12) 发明专利申请

(10) 申请公布号 CN 102355716 A

(43) 申请公布日 2012. 02. 15

(21) 申请号 201110228995. 3

(22) 申请日 2004. 10. 12

(30) 优先权数据

60/511640 2003. 10. 17 US

10/763969 2004. 01. 23 US

(62) 分案原申请数据

200480037128. X 2004. 10. 12

(71) 申请人 艾利森电话股份有限公司

地址 瑞典斯德哥尔摩

(72) 发明人 B·林多夫 L·安德松

(74) 专利代理机构 中国专利代理(香港)有限公司

司 72001

代理人 朱海煜

(51) Int. Cl.

H04W 52/12 (2009. 01)

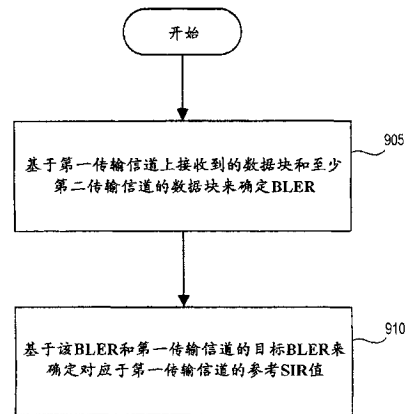
权利要求书 2 页 说明书 8 页 附图 12 页

(54) 发明名称

用于外环功率控制的方法和系统

(57) 摘要

本发明的名称是“用于外环功率控制的方法和系统”。描述用于改进外环功率控制中计算的用于内环功率控制的参考信号干扰比(SIR)值的收敛时间的方法和系统。不是仅单独考虑每个传输信道的差错率信息,还考虑如来自其他传输信道的质量信息和该信道的块速率信息的其他信息来确定参考SIR。通过考虑此类其他信息,实现改进的外环功率控制,由此减少物理信道所需的功率以及增加通信系统的容量。



1. 一种用于通信系统中控制功率的方法,包括:
确定传输信道上接收到的数据块的块差错率;
估计所述传输信道上接收到的数据块的块速率;以及
基于所述块差错率、目标块差错率和所估计的块速率来确定对应于所述传输信道的参考信号干扰比值,所述参考信号干扰比值被考虑用于控制功率,
其中所估计的块速率用于对于不同估计的块速率维持所确定的参考信号干扰比值的恒定变化率。
2. 如权利要求 1 所述的方法,其中基于所估计的块速率来执行所述块差错率的确定。
3. 如权利要求 1 所述的方法,进一步包括:
如果所估计的块速率对应于至少最低信道激发电平,则仅考虑所述参考信号干扰比值来控制功率。
4. 如权利要求 3 所述的方法,其中基于所估计的块速率和所述目标块差错率的乘积来确定所述信道激发电平。
5. 一种用于通信系统中控制功率的设备,包括:
用于确定传输信道上接收到的数据块的块差错率的部件;
用于估计所述传输信道上接收到的数据块的块速率的部件;
用于基于所述块差错率、目标块差错率和所估计的块速率来确定对应于所述传输信道的参考信号干扰比值的部件,所述参考信号干扰比值被考虑用于控制功率;以及
用于使用所估计的块速率以对于不同估计的块速率维持所确定的参考信号干扰比值的恒定变化率的部件。
6. 如权利要求 5 所述的设备,其中用于确定所述块差错率的部件基于所估计的块速率来确定所述块差错率。
7. 如权利要求 5 所述的设备,进一步包括:
用于在所估计的块速率对应于至少最低信道激发电平时仅考虑所述参考信号干扰比值来控制功率的部件。
8. 如权利要求 7 所述的设备,进一步包括:
用于基于所估计的块速率和所述目标块差错率的乘积来确定所述信道激发电平的部件。
9. 一种用于通信系统中控制功率的方法,包括:
基于相应的多个传输信道上接收到的多个单独的差错率信息来确定公共差错率信息;
基于所述公共差错率信息来确定公共块差错率;
基于所述多个传输信道的单独的目标块差错率来确定公共目标块差错率;以及
基于所述公共块差错率和所述公共目标块差错率来确定对应于所述多个传输信道的参考信号干扰比值,所述参考信号干扰比值用于控制功率。
10. 如权利要求 9 所述的方法,其中确定所述公共差错率信息的步骤基于根据所述多个传输信道的信道编码、码率、速率匹配以及当前信号干扰比值中的至少一个来对所述多个单独的差错率信息加权。
11. 如权利要求 9 所述的方法,其中确定所述公共目标块差错率的步骤基于根据所述

多个传输信道的信道编码、码率、速率匹配以及当前信号干扰比值中的至少一个来对所述单独的目标块差错率加权。

12. 一种用于通信系统中控制功率的设备,包括:

用于基于相应的多个传输信道上接收到的多个单独的差错率信息来确定公共差错率信息的部件;

用于基于所述公共差错率信息来确定公共块差错率的部件;

用于基于所述多个传输信道的单独的目标块差错率来确定公共目标块差错率的部件;
以及

用于基于所述公共块差错率和所述目标块差错率来确定对应于所述多个传输信道的参考信号干扰比值的部件,所述参考信号干扰比值用于控制功率。

13. 如权利要求 12 所述的设备,其中用于确定所述公共差错率信息的部件配置为基于根据所述多个传输信道的信道编码、码率、速率匹配以及当前信号干扰比值中的至少一个来对所述多个单独的差错率信息加权以确定所述公共差错率信息。

14. 如权利要求 12 所述的设备,其中用于确定所述公共目标块差错率的部件配置为基于根据所述多个传输信道的信道编码、码率、速率匹配以及当前信号干扰比值中的至少一个来对所述单独的目标块差错率加权以确定所述公共目标块差错率。

用于外环功率控制的方法和系统

[0001] 本申请是申请日为 2004 年 10 月 12 日、申请号为 200480037128.X、发明名称为“用于外环功率控制的方法和系统”的申请的分案申请。

背景技术

[0002] 本发明涉及具体为蜂窝扩频系统的电信系统中发射信号的功率电平的控制。

[0003] 数字通信系统包括时分多址 (TDMA) 系统,如符合 GSM 电信标准及其如 GSM/EDGE 的增强的蜂窝无线电电话系统,以及码分多址 (CDMA) 系统,如符合 IS-95、cdma2000 和 WCDMA 电信标准的蜂窝无线电电话系统。数字通信系统还包括“混合”TDMA 和 CDMA 系统,如符合通用移动通信系统 (UMTS) 标准的蜂窝无线电电话系统,该标准规定由欧洲电信标准协会 (ETSI) 在国际电信联盟 (ITU) 的 IMT-2000 框架内开发的第三代 (3G) 移动系统。第三代伙伴项目 (3GPP) 发布 UMTS 标准。为简单起见,本申请侧重点放在 WCDMA 系统,但是将理解本申请中所述原理可以在其他数字通信系统中实施。

[0004] WCDMA 基于直接序列扩频技术。两个不同的码用于将基站和下行链路 (基站到终端) 方向上的物理信道区分。扰码是主要用于将基站或小区彼此区分的伪噪声 (pn) 序列。信道化码是用于区分每个小区中或每个扰码下的不同物理信道 (终端或用户) 的正交序列。因为所有用户在 CDMA 系统中共享相同的无线电资源,所以每个物理信道只使用必需的功率是重要的。这一点通过一种发射功率控制机制来实现,其中终端估计其专用物理信道 (DPCH) 的信号干扰比 (SIR),将所估计的 SIR 与参考值比较,并通知基站将基站的发射 DPCH 功率调整到适当的电平。这里使用 WCDMA 术语,但是将认识到其他系统具有对应的术语。

[0005] 3GPP 正在致力于 WCDMA 的发展,称为高速下行链路分组数据访问 (HSDPA)。对现有系统的这种增强增加了容量、减少了往返延迟并使峰值数据速率最大增加到 8-10Mbit/s。

[0006] 一般来说,传输信道用于经专用或公共物理信道承载用户数据。对于 HSDPA,传输信道是高速下行链路共享信道 (HS-DSCH)。对应的物理信道由高速物理下行链路共享信道 (HS-PDSCH) 表示。HS-DSCH 码资源包括一个或更多具有固定扩频系数 16 的信道化码。为了留出足够的空间用于其他所需的控制和数据承载,可以分配最多 15 个这种码。可用的码资源主要在时域中共享。例如,可以将它们一次分配给一个用户。或者,可以使用码多路复用来共享码资源。在此情况中,在同一个传输时间间隔 (TTI) 内,二至四个用户共享码资源。

[0007] 除了用户数据外,还必需传送控制信令来通知要调度的下一个用户设备 (UE),如移动台、个人数字助理 (PDA) 或其他接收器。该信令是在对于所有用户是共用的高速共享控制信道 (HS-SCCH) 上实施。HSDPA 概念还需要在上行链路中的一种附加的高速专用物理控制信道 (HS-DPCCH),用于承载除 H-ARQ 确认外的信道质量指示符 (CQI) 信息。

[0008] 图 1 示出一种如 WCDMA 系统的通信系统,该通信系统包括基站 (BS) 100,该基站处理各使用下行链路 (即,基站到 UE 或前向) 和上行链路 (即,UE 到基站或反向) 信道与四个 UE 1、2、3、4 的连接。在下行链路中,BS 100 以相应的功率电平向每个 UE 发射,以及使用正交码字对由 BS 100 发射的信号扩频。在上行链路中,UE 1-UE 4 以相应的功率电平向

BS 100 发射。虽然未示出, BS 100 还与无线网络控制器 (RNC) 通信, 无线网络控制器继而与公共交换电话网 (PSTN) 通信。

[0009] 在图 1 所示的示范 WCDMA 系统中发射的信号可以按如下方式构成。首先将要发射的信息数据流与信道化码相乘, 然后将结果与扰码相乘。这些相乘常常通过异或运算来执行, 以及信息数据流和扰码可以具有相同或不同的比特率。为每个信息数据流或信道分配唯一的信道化码, 以及多个编码的信息信号同时调制射频载波信号。在 UE (或其他接收器) 上, 处理所调制的载波信号以产生预期给该接收器的原始信息数据流的估计。该过程称为解调。

[0010] 好的发射功率控制方法对于具有许多同时发射的发射器的 WCDMA (和其他) 通信系统最小化此类发射器的相互干扰而又确保高系统容量是重要的。具体视系统特征而定, 此类系统中的功率控制对于上行链路、下行链路或二者中的传输可以是重要的。为了实现每个 UE 上信号的可靠接收, 接收信号的 SIR 应该超过每个 UE 的规定阈值。例如, 如图 1 所示, 考虑这些 UE 分别接收在公共 WCDMA 通信信道上的四个信号的情况。每个信号具有与之相关联的对应能级, 即分别是能级 E1、E2、E3 和 E4。通信信道上还有的是某个噪声电平 (N)。对于恰当地接收它的预期信号的给定 UE1, E1 和 E2、E3、E4 的总计电平与 N 之间的比必须高于给定 UE 的规定阈值 SIR。

[0011] 要提高接收信号的 SIR, 可以增加发射信号的功率, 具体视接收器上测得的 SIR 而定。但是, 功率是 WCDMA 系统中的重要资源。因为不同的信道以相同频率同时发射, 所以使每个物理信道上的功率电平保持尽可能得低同时仍维持传输信道上接收的用户数据块的可接受差错率即块差错率 (BLER) 是重要的。

[0012] 可以在逻辑上将下行链路功率控制划分成“内环”和“外环”, 其中内环通过向基站发送传输功率控制 (TPC) 命令来控制 SIR, 而外环通过向内环提供 SIR 参考以根据 BLER 来控制质量。

[0013] 常规功率控制技术为每个传输信道计算一个 SIR 参考, 该计算基于该传输信道的 BLER 和 BLER 参考, 以及由内环使用这些 SIR 参考中的最大值。图 2 的框图说明一种常规功率控制系统。经系统 200 的物理信道通信的每个传输信道 201、202 等具有相关联的 BLER 控制器 211、212 等, BLER 控制器确定当前 BLER 并将其与信道的目标 BLER (还称为 BLER 参考) $BLER_{ref}$ 比较产生相关联的信道的 SIR 参考 SIR_{ref} 。 SIR_{ref} 表示信道的目标 SIR。信道的 $BLER_{ref}$ 由系统根据正在该信道上传输的数据的质量要求和其他参数来创建。例如, 语音数据可以具有比文本数据更高的质量要求。通常在更高层的通信上以信号通知这些质量要求。确定 220 这些 SIR 参考中的最大值并将其转发到 SIR 控制器 230。SIR 控制器 230 基于 SIR_{ref} 和当前 SIR 来生成内环功率控制命令 240。

[0014] 外环功率控制的目标是使每个传输信道上的 BLER 保持低于它们的 BLER 参考, 同时最小化功率要求。每个传输信道的 BLER 控制器 211、212 等包括 BLER 估计器并控制相应的 SIR_{ref} 以使估计的 BLER 保持接近但是低于该信道的 BLER 参考值 $BLER_{ref}$ 。基于相应的传输信道的循环冗余校验 (CRC) 来估计当前 BLER, 通常当接收到不正确的块时 CRC 为“1”或当接收到正确的块时 CRC 为“0”。因此可以简单地基于不正确块 (CRC 为“1”) 与接收到的块的总数之比来确定 BLER。每个控制器 211、212 等计算对应的 SIR_{ref} , 当接收到每个新的块时更新 SIR_{ref} 。给定信道的 SIR_{ref} 随着 BLER 增加而增加, 因为增加 SIR 参考值导致对当

前信号更高 SIR 的要求。由 SIR 控制器 230 将来自传输信道 201、202 等的 SIR_{ref} 中具有最高值的 SIR_{ref} 与系统 200 的物理信道的当前 SIR 比较,以产生内环功率控制命令 240 来调整物理信道上的功率。因为最高 SIR_{ref} 对应于具有最高 BLER 的传输信道,即就增加 SIR 而言需要最大关注,所以使用最高 SIR_{ref} 。

[0015] 无线电工业和商业协会 (ARIB) “3G 移动系统的空中接口的规范”规定一种使用称为“跳算法”的算法来实现外环控制的简单方法。在跳算法中,BLER 由 CRC 表示。差错 e 是 CRC 与 BLER 参考之间的差,如公式 (1) 所示,根据公式 (2) 将其结合得到 SIR 参考。

$$[0016] \quad e = CRC - BLER_{ref} \quad (1)$$

$$[0017] \quad SIR_{ref}(k+1) = SIR_{ref}(k) + Ke(k) \quad (2)$$

[0018] 其中 K 是所应用的增益。

[0019] 每次在传输信道上接收到新的块时,则更新跳算法。每次给定 TTI 包含块差错时,则 SIR_{ref} “跳”到更高值。由常规跳算法提供的 SIR 参考导致巨大变化。因此,如从图 2 可认识到的,功率将具有巨大变化。如果在 CRC 信息由控制器使用之前经过滤波以产生 BLER 估计 $BLER_{est}$,则可以获得较小的功率变化,此情况中公式 (1) 变成公式 (3)。可以根据公式 (4) 得到 BLER 估计。

$$[0020] \quad e = BLER_{est} - BLER_{ref} \quad (3)$$

$$[0021] \quad BLER_{est}(k+1) = \alpha \cdot BLER_{est}(k) + (1 - \alpha - \beta) \cdot CRC(k) + \beta \cdot CRC(k+1) \quad (4)$$

[0022] 其中 α 和 β 是常量, α 根据例如 $\alpha = 10^{-0.1BLER_{ref}}$ 基于 $BLER_{ref}$ 来确定选择的滤波器的时间常量,以使 BLER 的估计粗略地基于相同数量的块差错。

[0023] 目前如跳算法的常规功率控制方法的问题在于,当在给定 TTI 期间在传输信道上接收到的块的数量即块速率 (BLR) 低时,SIR 参考收敛缓慢。这是因为,随着 BLR 降低,更新控制器越来越不频繁,从而导致更慢的收敛。这在图 3 的图形中说明,其中使用基于跳算法的控制器来在三个不同的 BLR 即 100% BLR 320、10% BLR 310 和 1% BLR 300 时生成 SIR 参考。如从图形可以认识到的,随着 BLR 降低,收敛花费更长时间。

[0024] 缓慢的收敛导致差的信道质量或高于所需的功率要求。当 SIR 参考远离正确的电平时,尤其成问题,因为 BLER 或功率电平将在额外长的时间周期期间上一一直都太高,由此减少了系统容量。SIR 参考太高的通常情况是初始化时,此时使用高 SIR 参考来确保接收到第一数据块。因此,需要改进收敛时间并由此减少物理信道所需的功率电平的创新功率控制技术。

[0025] 发明概述

[0026] 描述用于改进外环功率控制中计算的用于内环功率控制的参考 SIR 的收敛时间的方法和设备。不是仅单独考虑每个传输信道的差错率信息,还考虑如来自其他传输信道的质量信息和该信道的块速率信息的其他信息来确定参考 SIR。通过考虑此类其他信息,实现改进的外环功率控制,由此降低物理信道所需的功率并增加通信系统的容量。

[0027] 在一个方面,一种用于通信系统中控制功率的方法包括基于第一传输信道上接收到的数据块和至少第二传输信道的数据块来确定 BLER。基于该 BLER 和第一传输信道的目标 BLER 来确定对应于第一传输信道的参考 SIR 值。

[0028] 可以将该参考 SIR 值与至少一个对应于另一个传输信道的其他参考 SIR 值比较,从而将所比较的参考 SIR 值中最大的一个用于控制功率。

[0029] 在另一个方面,一种用于通信系统中控制功率的设备包括基于第一传输信道上接收到的数据块和至少第二传输信道的数据块来确定 BLER 的逻辑。还有基于该 BLER 和第一传输信道的目标 BLER 来确定对应于第一传输信道的 SIR 值的逻辑。

[0030] 还可以包括将该参考 SIR 值与至少一个对应于另一个传输信道的其他参考 SIR 值比较并选择所比较的参考 SIR 值中最大的一个用于控制功率的逻辑。

[0031] 在再一个方面,一种用于通信系统中控制功率的方法包括确定多个传输信道上接收到的数据块的公共 BLER。确定多个传输信道的公共目标 BLER。基于该公共 BLER 和该目标 BLER 来确定对应于多个传输信道的参考 SIR 值。将该参考 SIR 用于控制功率。

[0032] 在再一个方面,一种用于通信系统中控制功率的设备包括确定多个传输信道上接收到的数据块的公共 BLER 的逻辑。还包括确定多个传输信道的公共目标 BLER 以及基于该公共 BLER 和该目标 BLER 来确定对应于多个传输信道的参考 SIR 值的逻辑,其中将该参考 SIR 用于控制功率。

[0033] 在再一个方面,一种用于通信系统中控制功率的方法包括确定传输信道上接收到的数据块的 BLER。估计该传输信道上接收到的数据块的 BLR。基于该 BLER、目标 BLER 和所估计的 BLR 来确定对应于该传输信道的参考 SIR 值。在控制功率时考虑该参考 SIR。

[0034] 在再一个方面,一种用于通信系统中控制功率的设备包括确定传输信道上接收到的数据块的 BLER 的逻辑。还包括估计该传输信道上接收到的数据块的 BLR 以及基于该 BLER、目标 BLER 和所估计的 BLR 来确定对应于该传输信道的参考 SIR 值的逻辑,其中在控制功率时考虑该参考 SIR。

[0035] 在再一个方面,一种用于通信系统中控制功率的方法包括以增量式向下的方式调整参考 SIR 值。监视至少一个与该参考 SIR 相关联的传输信道是否有块差错。当在至少一个传输信道中的任何传输信道上累计接收到预定数量的差错时,将至少一个传输信道中每个传输信道的初始参考 SIR 值设为以增量式方式调整的参考 SIR 值。

[0036] 在再一个方面,一种用于通信系统中控制功率的设备包括以增量式向下的方式调整参考 SIR 值的逻辑以及监视至少一个与该参考 SIR 相关联的传输信道是否有块差错的逻辑。该设备包括附加逻辑,当在至少一个传输信道中的任何传输信道上累计接收到预定数量的差错时,将至少一个传输信道中每个传输信道的初始参考 SIR 值设为以增量式方式调整的参考 SIR 值。

[0037] 附图简要说明

[0038] 当本领域技术人员结合附图阅读本说明时,本发明的目的和优点将变得显而易见,图中相似的引用号用于指代相似的单元,以及图中:

[0039] 图 1 是说明常规通信系统的示意图。

[0040] 图 2 是说明常规功率控制技术的框图。

[0041] 图 3 是说明块速率对收敛的影响的图表。

[0042] 图 4 是说明根据本发明一个方面的用户设备逻辑的框图。

[0043] 图 5 是说明根据本发明一个方面的功率控制逻辑的框图。

[0044] 图 6 是说明根据本发明另一个方面的功率控制逻辑的框图。

[0045] 图 6A 是说明根据本发明另一个方面的功率控制逻辑的框图。

[0046] 图 7 是说明根据本发明另一个方面的功率控制逻辑的框图。

[0047] 图 8 是说明根据本发明另一个方面的功率控制逻辑的框图。

[0048] 图 9 是说明根据本发明另一个方面的功率控制方法的流程图。

[0049] 图 10 是说明根据本发明另一个方面的功率控制方法的流程图。

[0050] 图 11 是说明根据本发明另一个方面的功率控制方法的流程图。

[0051] 图 12 是说明根据本发明另一个方面的功率控制方法的流程图。

[0052] 详细说明

[0053] 为了便于理解示范实施例,许多方面是根据可以通过计算机系统的单元执行操作序列来描述的。例如,将认识到,在每个实施例中,可以通过专门的电路或电路系统(例如,互连以执行专门功能的离散逻辑门)、通过由一个或更多处理器执行的程序指令或通过二者的组合来执行各种操作。

[0054] 再者,可以将操作序列包含在任何计算机可读介质中,以由指令执行系统、设备或装置、如基于计算机的系统、含处理器的系统或其他可从介质中提取指令并执行这些指令的其他系统来使用或与之结合使用。

[0055] 如本文所述,“计算机可读介质”可以是包含、存储、传送、传播或传输由指令执行系统、设备或装置使用或与之结合使用的程序的任何部件。计算机可读介质可以是例如但不限于电、磁、光、电磁、红外线或半导体系统、设备、装置或传播介质。计算机可读介质的更确切例子(非穷举性列举)可以包括如下项:具有一个或更多线的电连接、便携式计算机盘、随机存取存储器(RAM)、只读存储器(ROM)、可擦写可编程只读存储器(EPROM 或闪存存储器)、光纤以及便携式光盘只读存储器(CDROM)。

[0056] 因此,本发明可以以许多不同的形式来实施,以及所有此类形式被视为在权利要求书的范围内。任何此类形式的实施例在本文中可称为“配置为执行所述操作的逻辑”或称为“执行所述操作的逻辑”。

[0057] 为了解决常规方法的缺点,必须减少低 BLR 时的收敛时间。具有减少的 BLR 的传输信道将具有成比例减少的关于可用 BLER 的信息的速率。申请人描述各种方式以通过使用来自其他传输信道的信息或通过采取步骤来增加可用信息的置信度来补偿信息的这种减少。

[0058] 在图 4 中,示出一种示范收发器。对于本说明,收发器可以被视为在 UE 110 内。但是,将认识到 BS 可以包含相似的组件。如图 4 所示,UE 包括以常规方式操作来滤波、放大和解调来自天线 20 的信号的接收器 22。设有第一解码器 24 用于选择性接收和解码从 BS 发射的在传输信道上的信号。相似地,分别在第二和第三解码器 26 和 27 上解码其他信道上的信号。处理器 25 以已知方式使用来自这些解码器的输出数据来重构和输出所承载的信息,例如提供无线传送的视频会议的音频和视频输出。同时,在解码过程期间获得的信息可以用于确定由 UE 110 接收到的信号的 SIR 并执行其他质量测量,例如 BLER(和/或帧差错率(FER))计算。包括可以计算由 UE 接收到的信号的 SIR 的质量测量/控制逻辑 28。将计算的 SIR 提供到处理器 25。

[0059] 在质量测量/控制逻辑 28 中处理测量的 BLER 以确定下行链路的目标 SIR,即 SIR_{ref} 。从质量测量/控制逻辑 28 将 SIR_{ref} 转发到处理器 25。或者,可以将 BLER 信息转发到处理器 25 来处理以确定 SIR_{ref} 。由处理器 25 处理 SIR_{ref} 和计算的 SIR,以确定要将哪些功率控制命令(即,“向上”或“向下”)包括在要在上行链路上发送的消息中以供 BS 在其

功率控制单元（未示出）中使用。或者，质量测量 / 控制逻辑 28 可以执行一些或所有这种处理，并将结果提供到处理器 25。由调制器 34 调制功率控制命令并由发射器 32 将其发射到 BS。

[0060] 图 5 是说明一般性概念的框图。将来自多个传输信道 401、402 等的如 BLER、CRC 和 BLR 信息的质量信息提供到质量测量 / 控制逻辑 410，以产生在该物理信道上的内环功率控制中使用的 SIR_{ref} 。处理 420 该 SIR_{ref} 和当前 SIR，以确定要将哪些内环功率控制命令包含在上行链路上发送的消息中以供 BS 在功率控制中使用。SIR 处理 420 被示为单独的逻辑块，但是如上文所论述的，该功能可以在质量测量 / 控制逻辑 410 中或在单独的处理器中执行。

[0061] 根据示范实施例，不是仅单独考虑每个传输信道的差错率信息，而是通过考虑其他信息、如来自其他传输信道的质量信息以及该信道的块速率信息以确定要用于功率控制的 SIR_{ref} 来改进收敛时间。通过考虑此类其他信息，实现改进的外环功率控制，由此减少物理信道所需的功率以及增加通信系统的容量。

[0062] 参考图 6，示出质量测量 / 控制逻辑 690 的一个实施例。第一和第二传输信道 401、402 的质量控制在逻辑上分别由框 600 和 610 表示。质量测量 / 控制逻辑 690 除了考虑本信道上当前可用的 CRC 信息外，还处理来自其他传输信道的 CRC 信息，例如 CRC 标志。即，对应于每个信道的 SIR_{ref} 601、611 不仅根据由本信道的 CRC 信息确定的 BLER 来确定，而且还考虑由其他信道“前向馈送”的 CRC 信息导出的估计 BLER 信息。可以将信息的前向馈送限于所考虑的信道上没有 CRC 信息时的周期，或可以持续性地考虑信息的前向馈送。对来自其他信道的前向馈送的 CRC 信息赋予加权值，即增益，并与当前信道的 CRC 信息组合来确定更准确的 BLER，以用于与 $BLER_{ref}$ 比较来确定对应的 SIR_{ref} 601、611。然后比较 620 每个传输信道相应的 SIR_{ref} 601、611 来确定在内环功率控制中使用的最大 SIR_{ref} 。

[0063] 根据公式 (5) 将信道 n 对应于另一个信道 m 的接收的 CRC 信息 CRC_n 按增益 k_{nm} 加权。

$$[0064] \quad CRC_n = K_{nm} \cdot CRC_m \quad (5)$$

[0065] 其中优选地 $K_{nm} = BLER_n / BLER_m$

[0066] 用于前向馈送的 CRC 信息的增益取决于当前 SIR、每个信道上使用的信道编码、每个信道上使用的码率以及影响 BLER 的其他此类因素。例如，较好的信道编码（如使用较低的码率、更多的冗余位等）将减少 BLER。根据前向馈送信道与前向馈送 CRC 所到的信道的参数之间的比较来确定增益。因此，比较来说，前向馈送 CRC 的信道上的较好编码增加增益 K_{nm} ，而前向馈送 CRC 所到的信道上的较好编码降低增益 K_{nm} 。

[0067] 该增益是估计的且无需精确。因此前向馈送并用于其他信道的 CRC 将产生有偏差的 BLER 估计是可能的，从而导致 SIR 偏差。但是该偏差随着给定信道上接收到比发起前向馈送的信道上接收到的块的数量更多的块而降低。

[0068] 图 9 中说明根据图 6 的实施例用于控制功率的一种方法。基于第一传输信道上接收到的数据块和至少第二传输信道的数据块来确定 BLER(905)。基于该 BLER 和第一传输信道的目标 BLER 来确定对应于第一传输信道的参考 SIR 值。

[0069] 图 6A 中示出上述实施例的一个替代方式。将不同传输信道的 $BLER_{ref}$ 组合 630 成一个公共 $BLER_{ref}$ 。相似地，将不同传输信道的 CRC 信息组合 640 成一个公共 CRC。处理 650

该公共 $BLER_{ref}$ 和 CRC, 以确定 SIR_{ref} 。在每种情况中, 组合优选地考虑相应的信道参数, 如使用的编码, 以及将来自不同信道的 $BLER_{ref}$ 和 CRC 适当地加权, 如上所述。

[0070] 使用图 6 的质量测量 / 控制逻辑 690, 每次块到达任何传输信道而不仅仅是相应传输信道时, 来自相应传输信道的 SIR_{ref} 就得以更新。因此, 对于 SIR_{ref} 确定, 有效地增加每个传输信道的 BLR, 这改进了收敛时间, 如上所述。

[0071] 图 10 中说明根据图 6A 的实施例用于控制功率的一种方法。确定多个传输信道上接收到的数据块的公共 BLER(920)。还确定多个传输信道的公共目标 BLER(925)。基于该公共 BLER 和目标 BLER 来确定对应于多个传输信道的参考 SIR 值 (930)。

[0072] 参考图 7, 示出质量测量 / 控制逻辑 790 的另一个实施例。第一和第二传输信道 401、402 的质量控制在逻辑上分别由框 700 和 710 表示。质量测量 / 控制逻辑 790 处理相应传输信道的 CRC 信息。此外, 基于相应信道在一个或更多先前 TTI 期间接收到的块的数量来估计 702、712 每个信道的 BLR。例如当随每个块接收到 CRC 信息时可以统计这些块。在确定 SIR_{ref} 701、711 时, 基于每个相应传输信道的估计 BLR 来调整 BLER 控制器。然后比较 720 每个传输信道的相应 SIR_{ref} 701、711 来确定在内环功率控制中使用的最大 SIR_{ref} 。

[0073] 一旦已知估计的 BLR, 则使用多种技术、基于估计的 BLR 来调整用于确定每个传输信道的相应 SIR_{ref} 701、711 的 BLER。可以根据估计的 BLR 来修改质量测量 / 控制逻辑 790 内的参数, 以补偿对较低 BLR 时收敛的不利影响。例如, 可以根据公式 (6) 和 (7)、基于估计的 BLR 来将滤波器时间常量 α 和增益 K 参数修改 (为 α' 和 K')。如上所述, 滤波器时间常量 α 基于 $BLER_{ref}$ 来设置, 以使相同数量的块差错用于确定 BLER 估计。这里, 根据 BLR 来修改时间常量和增益, 以保持相同的滤波器时间常量、以及每个信道的 SIR_{ref} 的相同的变化率 (即, 收敛时间) 与 BLR 无关。即, 收敛时间在低 BLR 时将是相同的。

$$[0074] \quad \alpha' = \alpha^{1/BLR} \quad (6)$$

$$[0075] \quad K' = K/BLR \quad (7)$$

[0076] 或者, 还可以按有规律的间隔来更新 SIR_{ref} , 如随相应传输信道上接收到块的每个帧来更新, 以使时间常量与块速率无关。当信道上没有接收到块时, 代入正确的块 CRC (替代无 CRC)。当不正确的块到达时, 以估计的块速率的倒数加权 CRC, 如公式 (7) 所示。同样, 收敛时间在低 BLR 时将是相同的。

[0077] 在使用图 7 中估计的 BLR 布置的再一个替代方式中, 可以排除具有低激发 (excitation) 的传输信道的 SIR_{ref} , 以使具有较高激发并因此较快收敛的传输信道用于确定 SIR_{ref} 。激发的一种量度是每秒块差错率, 即 BLR 与 BLER 的乘积 (它可以近似为 $BLER_{ref}$)。质量测量 / 控制逻辑 790 基于每个传输信道的估计 BLR 来确定在确定最大 SIR_{ref} 时是否应该包括对应的 SIR_{ref} 701、711。根据公式 (8) 来设置每个信道的 BLR 决策阈值 BLR_{thresh} , 以使必须满足要求的最小激发电平 X。

$$[0078] \quad BLR_{thresh} = X/BLER_{ref} \quad (8)$$

[0079] 在确定总 SIR_{ref} 时不包括具有低于 BLR_{thresh} 的 BLR 的传输信道。为了防止将所有传输信道排除的可能性, 可以将总 SIR 参考保持不变, 直到传输信道满足 BLR_{thresh} 为止。再者, 如果在所有信道上的块差错的累计数量异常高但是没有信道满足 BLR_{thresh} , 可以增加 SIR 参考。

[0080] 有关排除来自具有低于 BLR_{thresh} 的 BLR 的信道的 SIR 参考的另一个问题是总 SIR_{ref}

可以在不同的 SIR 参考之间跳跃。可以使用滞后 (hysteresis) 来减少跳跃的次数。增加 BLR 估计器时间常量还会具有平滑的效果。注意使用关闭标准 (代替打开标准) 具有立即启动 SIR 控制的优点,这一点在初始 SIR 参考距离适合的值遥远的情况下是重要的。

[0081] 图 11 中说明根据图 7 的实施例用于控制功率的一种方法。确定传输信道上接收到的数据块的 BLER(940)。估计该传输信道上接收到的数据块的 BLR(945)。基于该 BLER、目标 BLER 以及估计的 BLR 来确定对应于该传输信道的参考 SIR 值 (950)。

[0082] 参考图 8, 示出质量测量 / 控制逻辑 890 的另一个实施例。这里, 在初始化时快速地确定较准确、即较接近的初始 SIR 参考 SIR_{init} , 这为所有信道提供较快速的至正确 SIR_{ref} 的初始收敛。通过斜降 (ramp down) 总 SIR_{ref} 来确定 SIR_{init} , 直到任何传输信道上发生块差错为止。初始化框 830 监视各种信道的 CRC, 以及一旦从任何信道检测到第一个块差错, 则确定 SIR_{init} 为发生该差错所对应的 SIR。将该 SIR_{init} 值作为所有信道的所有质量控制 800、810 的初始 SIR 提供。或者, 初始化框 830 不是对第一个块差错操作, 而是可以等待某个固定数量的块差错。

[0083] 一旦确定了初始 SIR, 则实施上述 (或其他) 质量控制技术中的任何技术来确定每个信道的 SIR_{ref} 801、811 以及在环功率控制中使用的最大 $20SIR_{ref}$ 。

[0084] 图 12 中说明根据图 8 的实施例用于控制功率的一种方法。以增量式向下的方式 (downward incrementally) 调整参考 SIR 值 (960)。监视与该参考 SIR 相关联的传输信道是否有块差错 (965)。当在这些传输信道上累计接收到预定数量的差错 (970) 时, 将这些传输信道中每个传输信道的初始参考 SIR 值设为以增量式方式调整的参考 SIR 值 (975)。否则, 向下调整 SIR 值另一个增量, 并继续监视。

[0085] 上述实施例描述使用 CRC 信息来测量不同传输信道上的接收数据中的差错。但是本领域技术人员将认识到可以采用其他差错测量标准, 如比特差错率 (BER)、turbo 解码器中的平均迭代次数以及有效信号噪声比 (SNR)。

[0086] 再者, 虽然通过举例方式上述实施例可以涉及下行链路功率控制应用, 但是本领域技术人员将认识到还可以等效地应用这些方法和设备以在上行功率控制中使用。

[0087] 此外, 虽然主要是彼此无关地描述上述一些实施例, 但是应该理解所述技术不意味着互相排斥。即, 可以以各种组合的方式来使用所述这些技术。

[0088] 应该强调的是, 术语“包括”在本说明和权利要求书中使用时, 用于指定所声明的特征、步骤或组件的存在, 但是这些术语的使用不排斥一个或更多其他特征、步骤、组件或它们的集合的存在或添加。

[0089] 本领域技术人员将认识到本发明可以在不背离其本质特征的前提下以各种特定的形式来实施。在所有方面, 所公开的实施例都被视为是说明性的而非限定性的。本发明的范围由所附的权利要求书而非前述说明来指示, 并且由此意在涵盖属于其等效物的含义和范围内的所有更改。

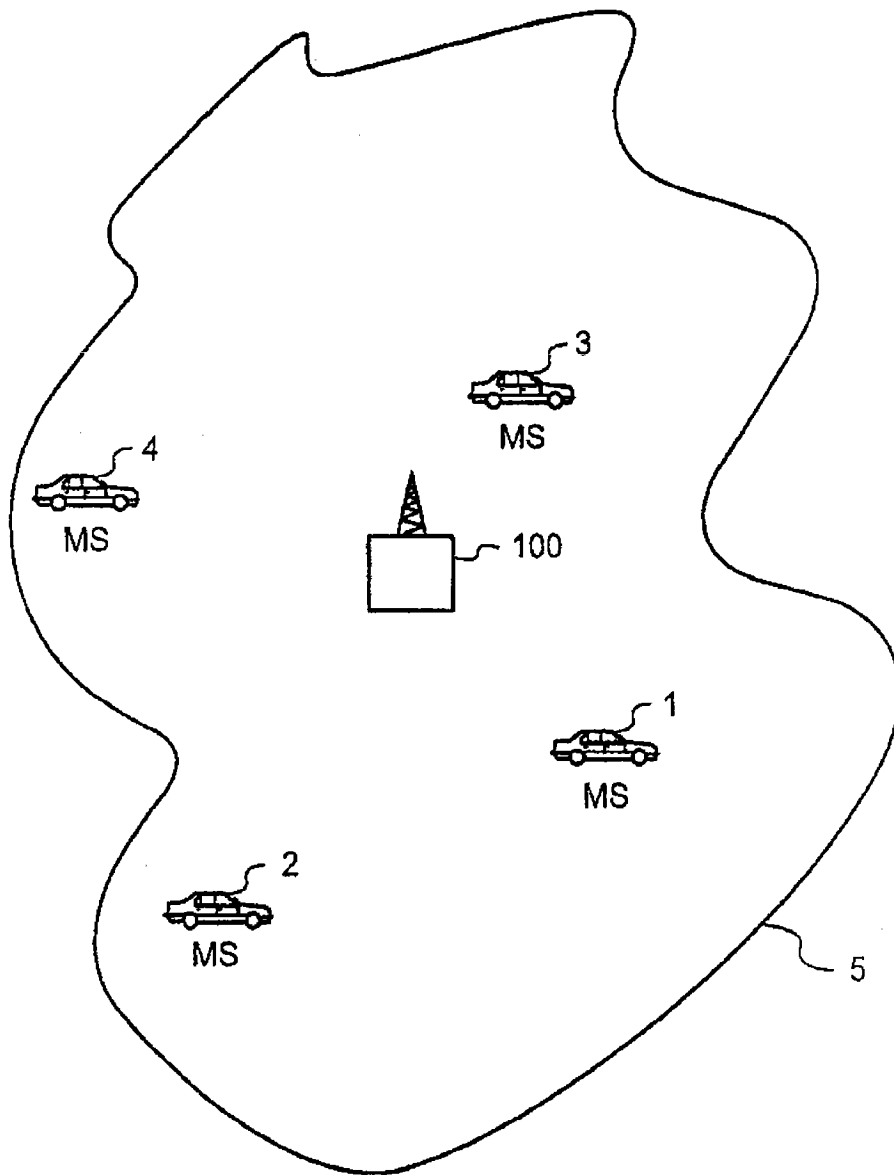


图1(现有技术)

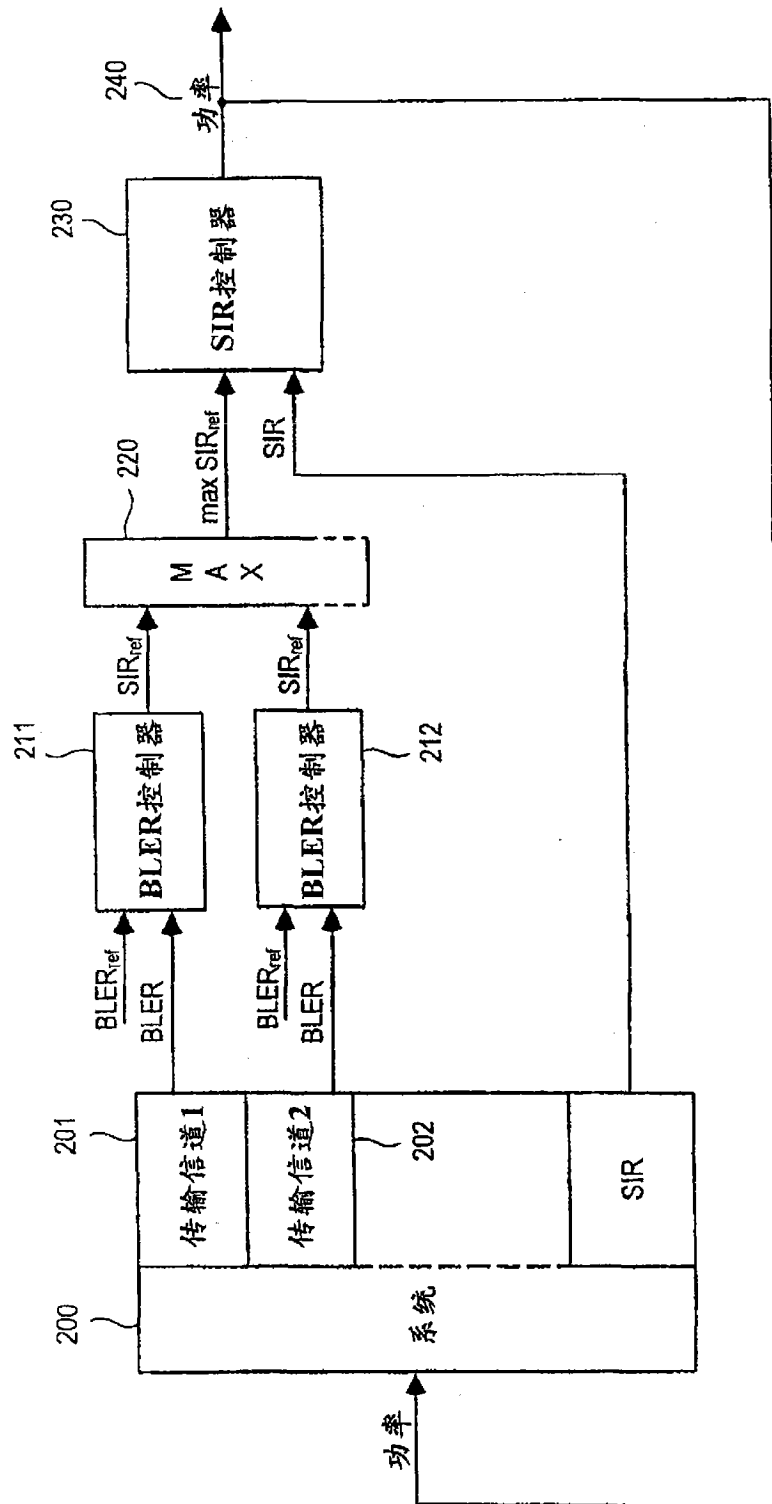


图2(现有技术)

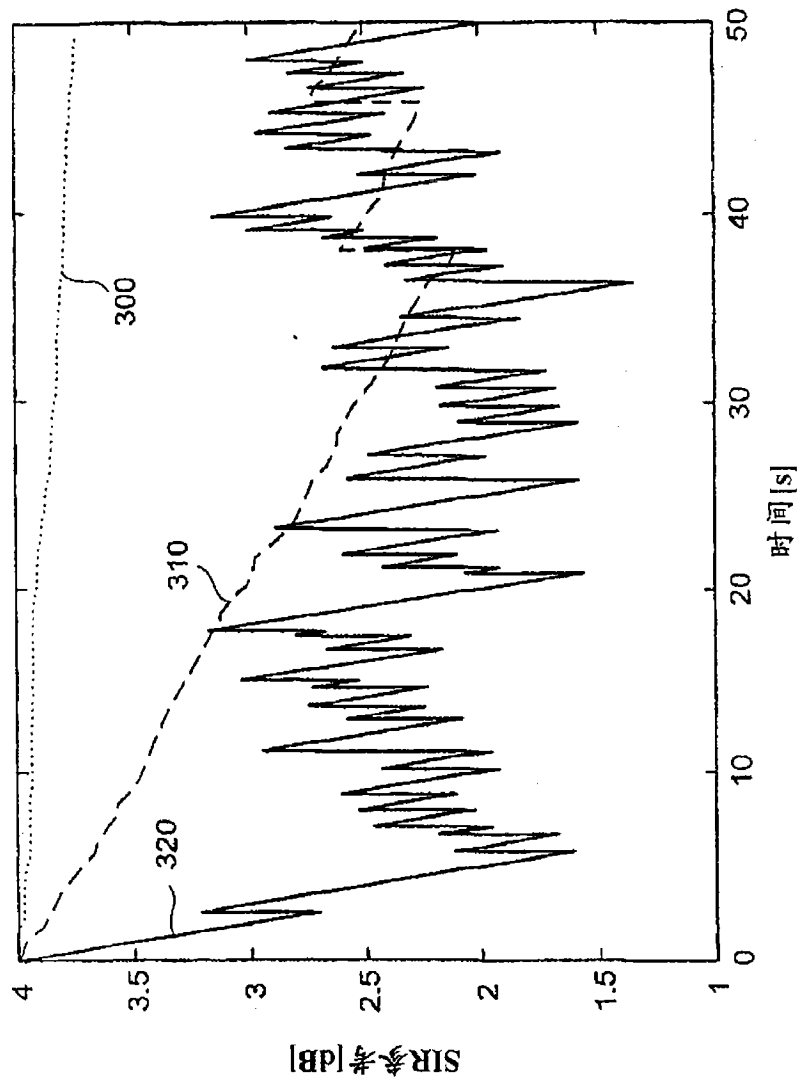


图 3

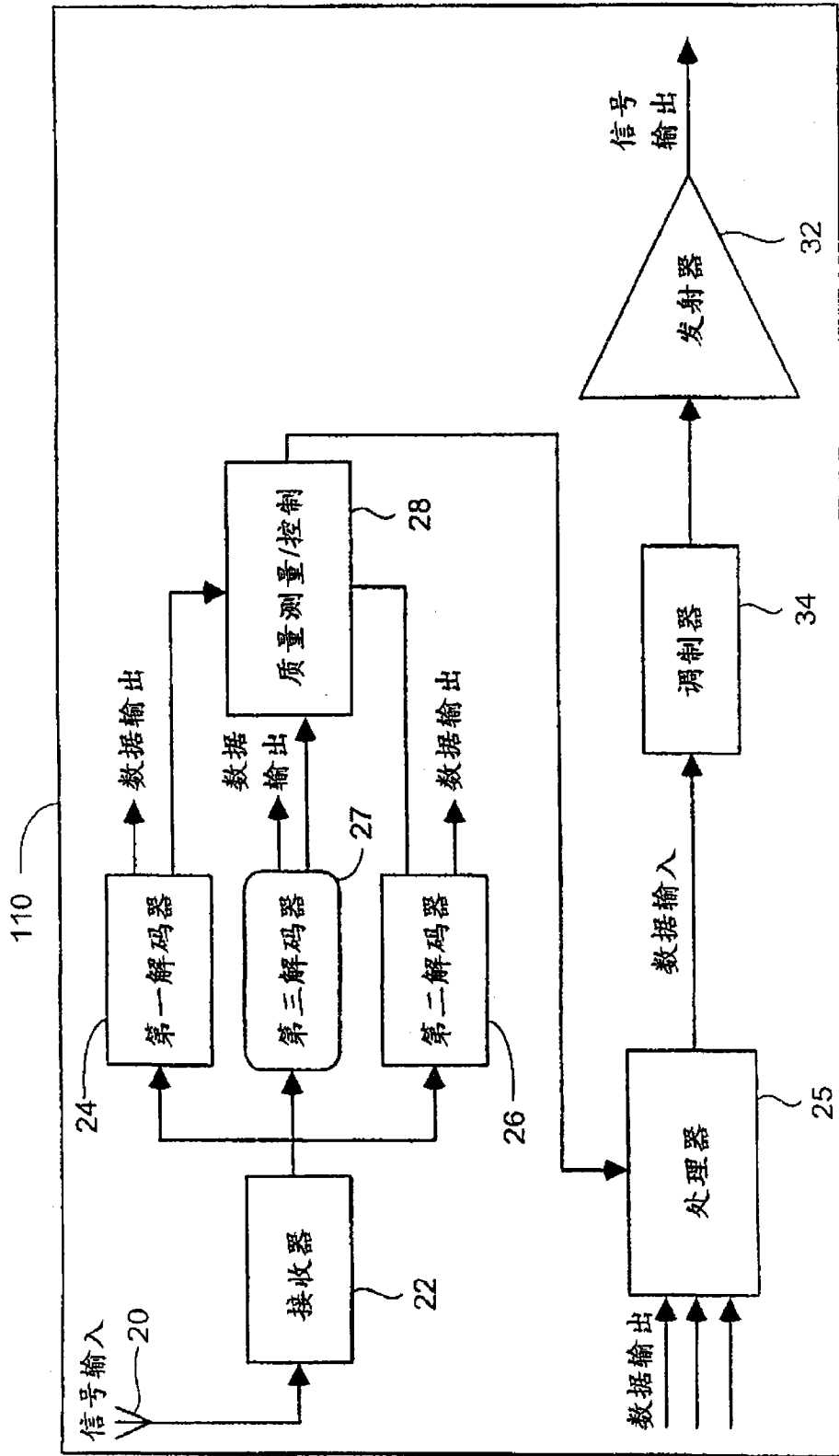


图 4

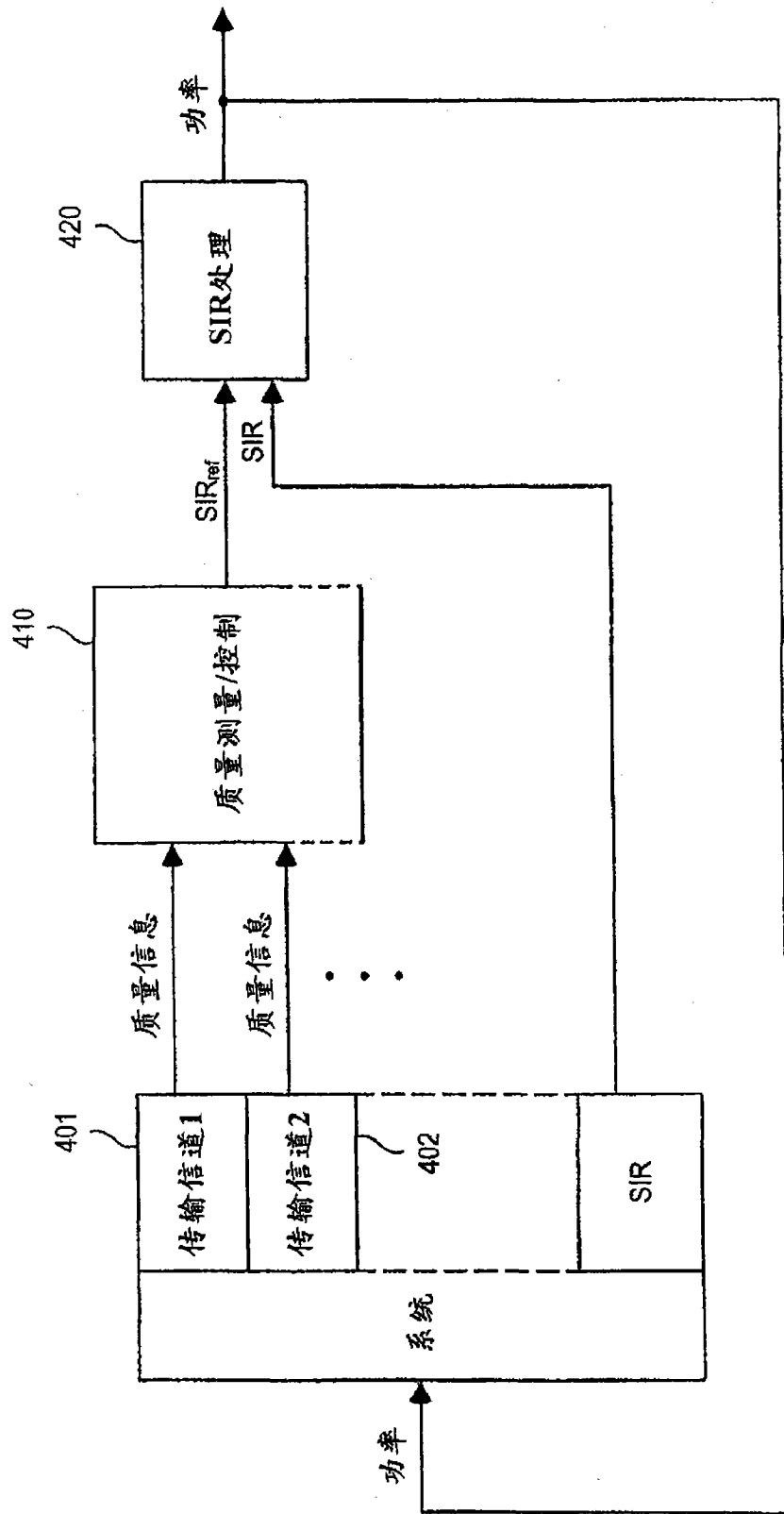


图 5

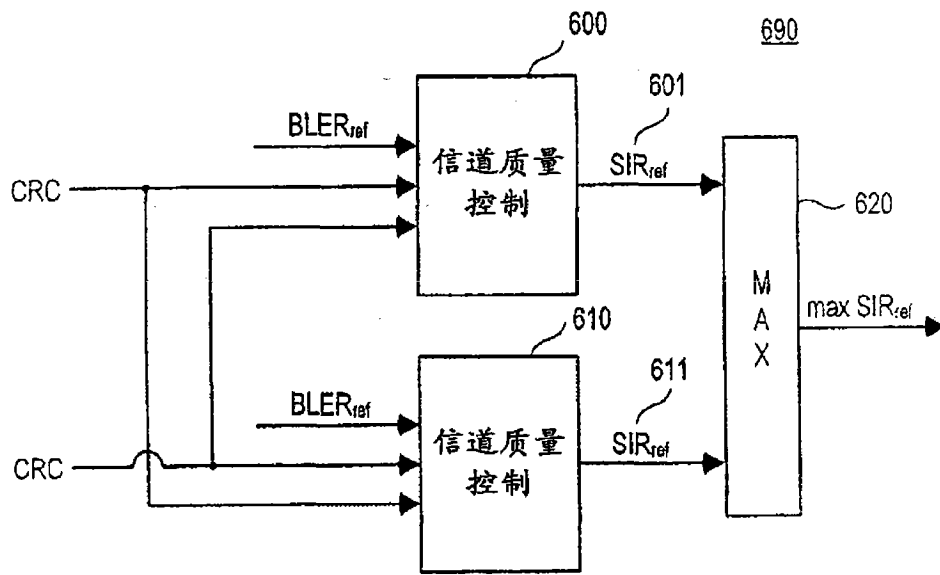


图 6

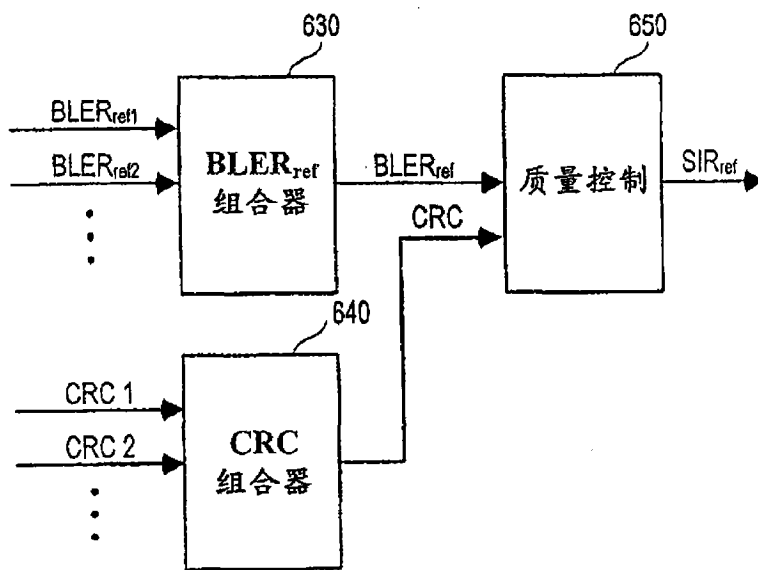


图 6A

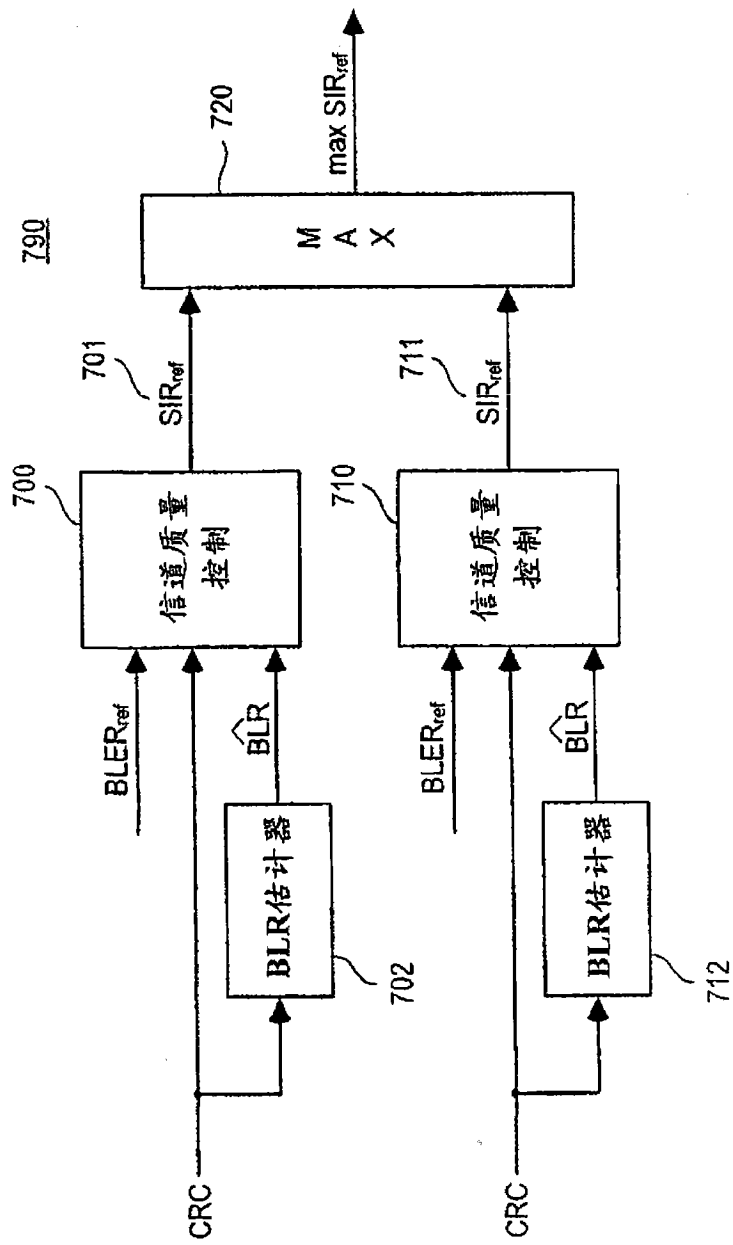


图 7

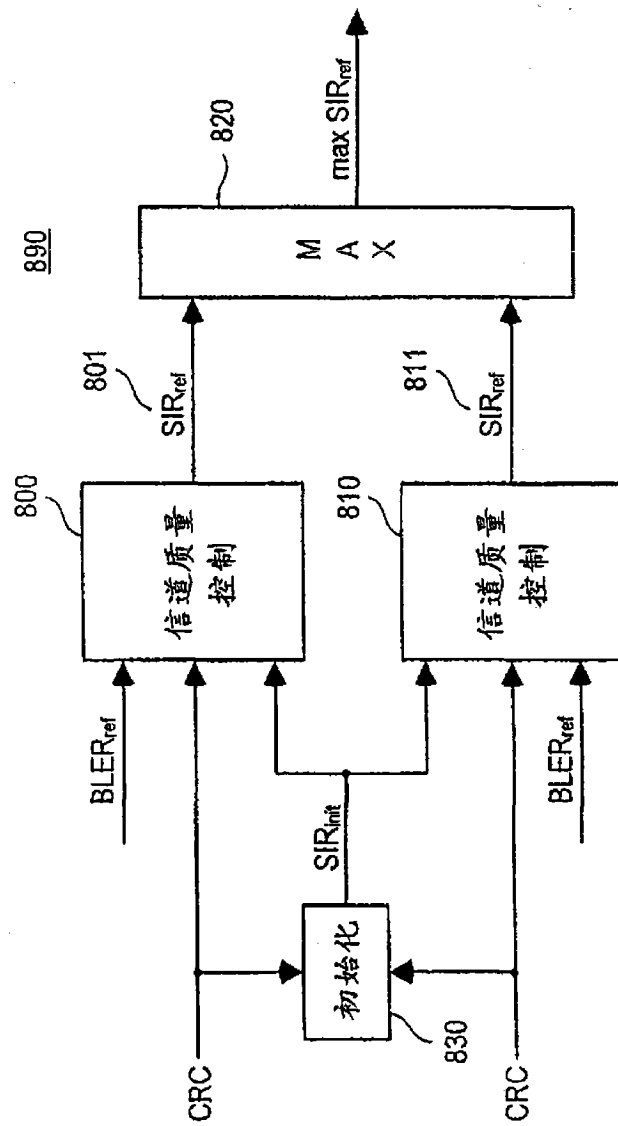


图 8

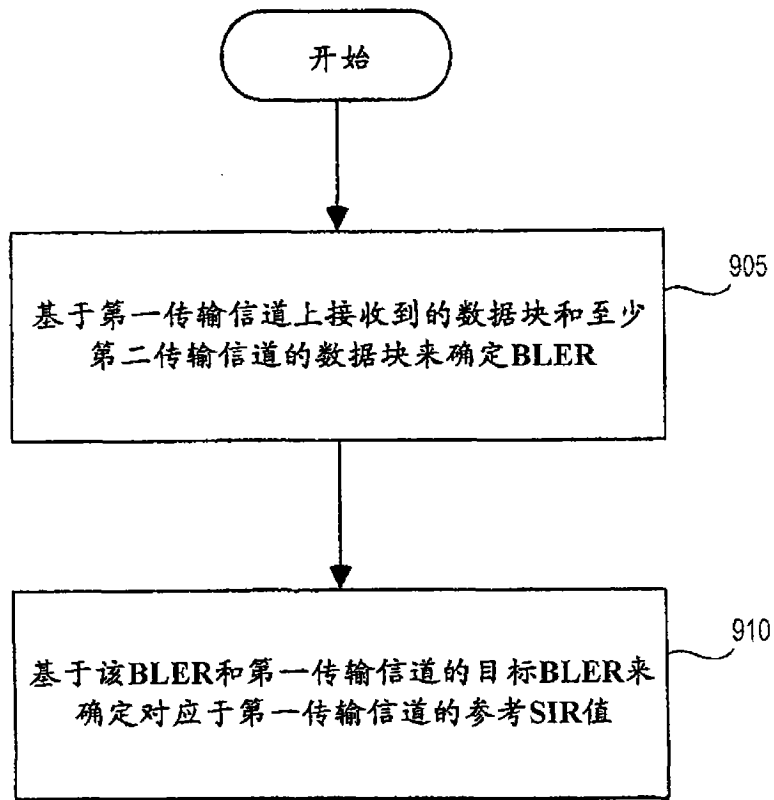


图 9

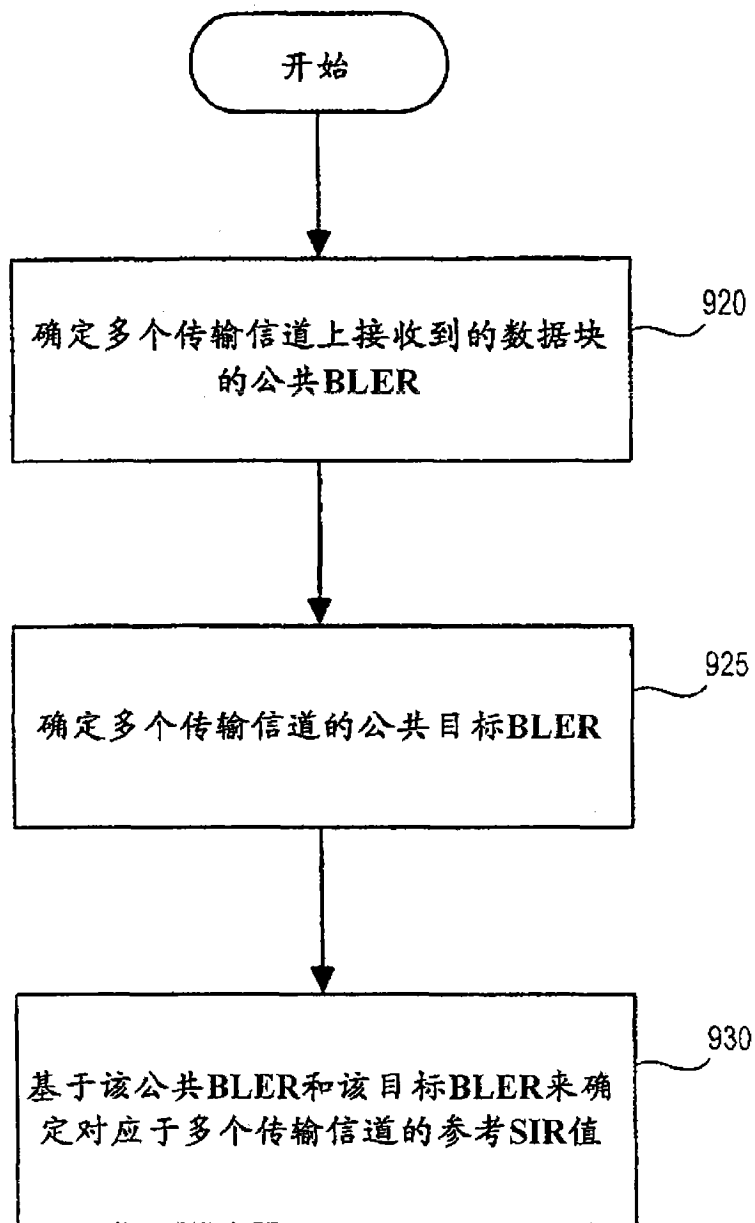


图 10

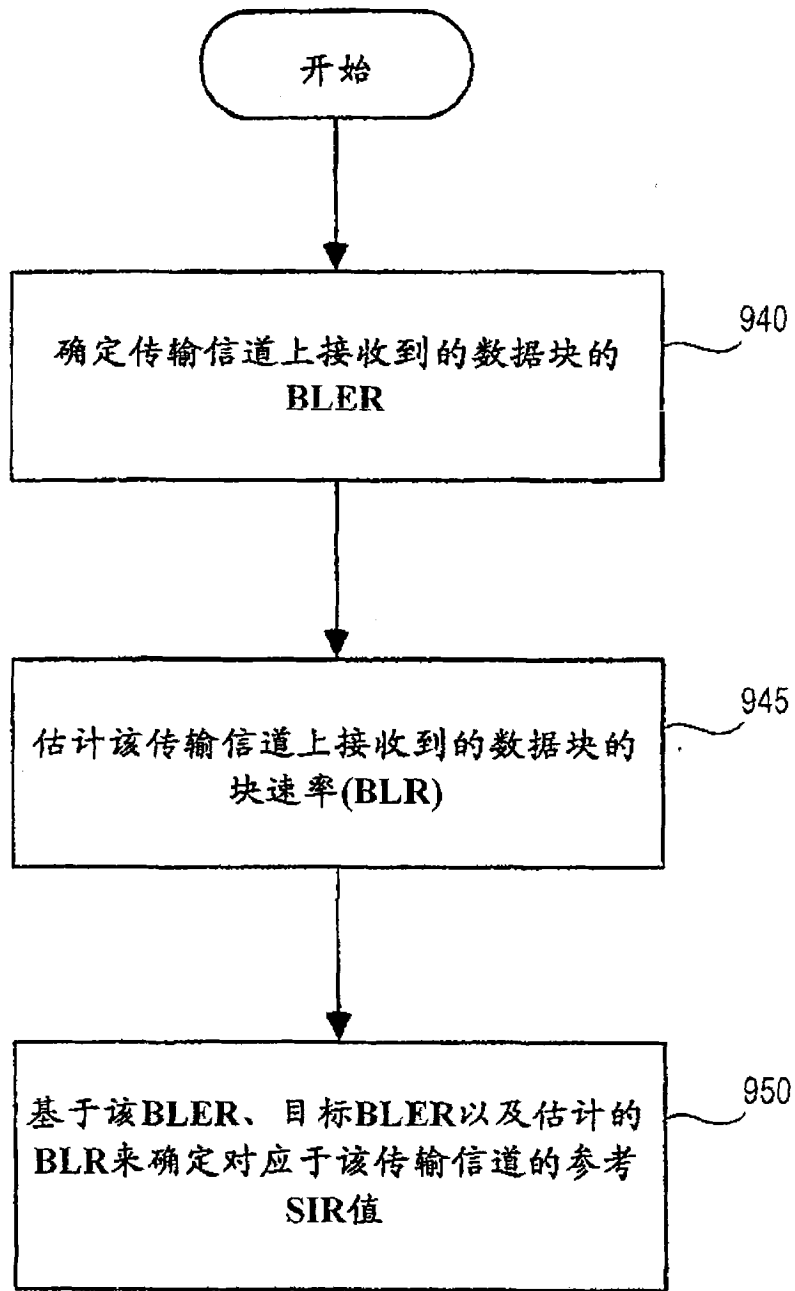


图 11

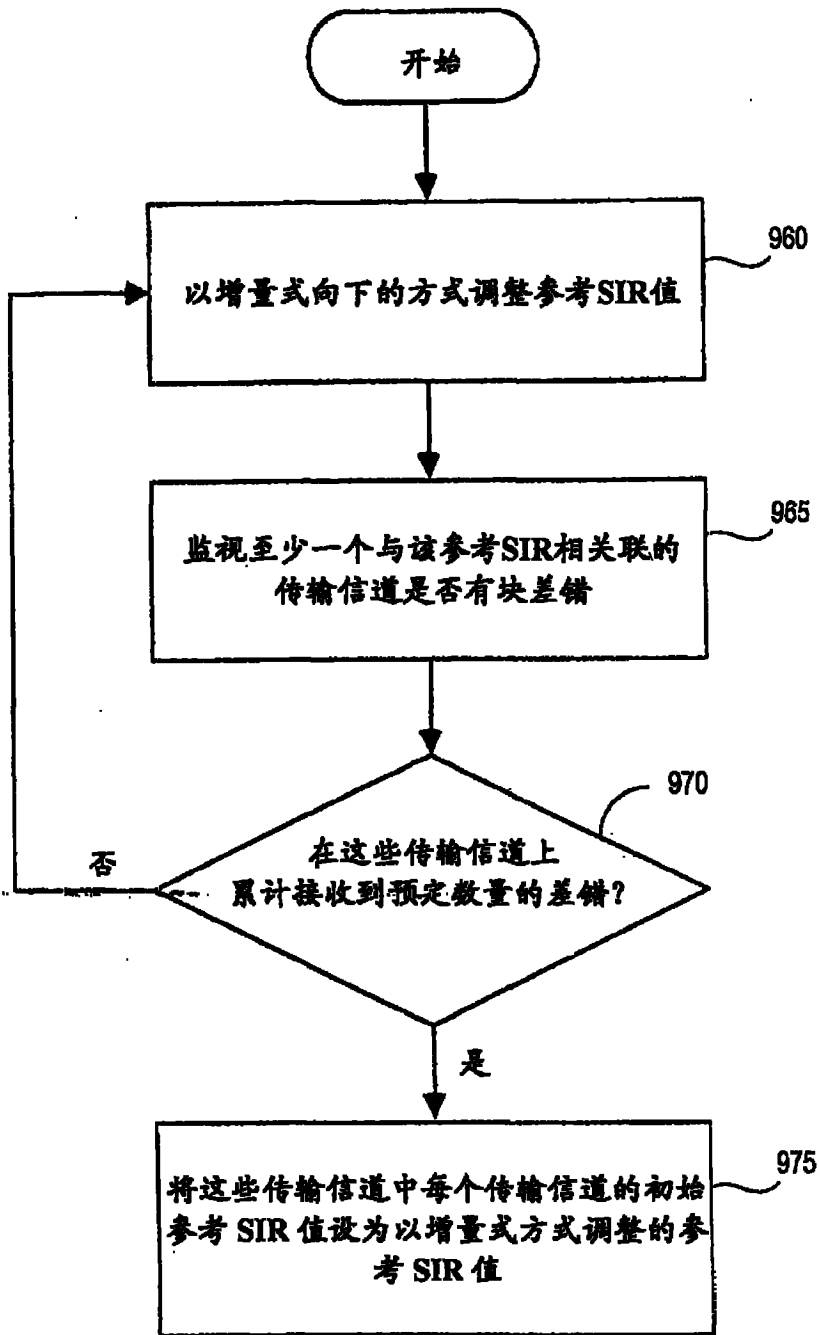


图 12