



(12)发明专利申请

(10)申请公布号 CN 107260139 A

(43)申请公布日 2017. 10. 20

(21)申请号 201710392280.9

(22)申请日 2017.05.27

(71)申请人 中科光谱(北京)科技有限公司

地址 100019 北京市海淀区东北旺西路8号  
院4号楼313-20

(72)发明人 曹宇

(74)专利代理机构 北京酷爱智慧知识产权代理  
有限公司 11514

代理人 安娜

(51) Int. Cl.

A61B 5/0205(2006.01)

A61B 5/1455(2006.01)

A61B 5/00(2006.01)

A44C 9/00(2006.01)

A61B 5/16(2006.01)

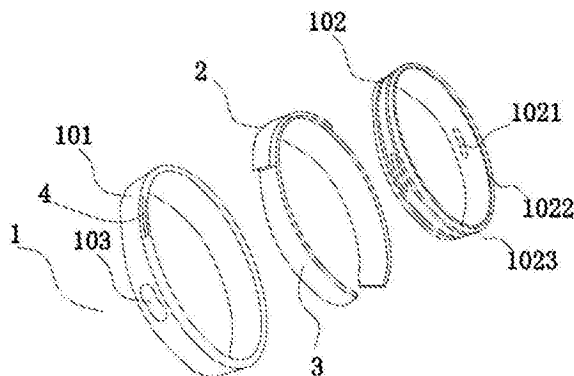
权利要求书3页 说明书7页 附图2页

(54)发明名称

一种社交工具心率传感戒指及社交方法

(57)摘要

本发明提出一种社交工具心率传感戒指及社交方法,戒指包括戒指本体和功能组件,本发明通过日常生活中佩戴的戒指实现交友,携带方便且具有时尚感,戒指内存储有真实的个人信息,本发明根据心率传感模块、体温传感模块、血氧采集模块传递来的数据判定是否处于心动状态,并且可以通过LED灯显示心动的程度,而且还可以通过外接设备终端的app发送交友请求,特别是双方均心动时,可以互相推送交友信息,大大提高了交友的便利性和可靠性,而且通过面对面的交流更能加深彼此的了解,克服了虚拟交友平台的虚假信息。



1. 一种社交工具心率传感戒指,其特征在于,包括:

戒指本体,所述戒指本体内具有安装空间,所述戒指本体上设有LED灯;

安装在所述安装空间内的功能组件,其包括心率传感模块、体温传感模块、血氧采集模块、无线传输模块、MCU模块及供电模块;所述心率传感模块、体温传感模块、血氧采集模块、无线传输模块及LED灯均与所述MCU模块电连接,所述电源模块为所述功能组件和所述LED灯供电,所述无线传输模块连接有具有交友软件的外界终端设备;

所述MCU模块包括信息储存单元、数据分析处理单元、与无线传输模块相连的数据推送单元,所述数据储存单元内存储有个人心情数据库,所述数据分析处理单元接受所述心率传感模块、体温传感模块及血氧采集模块的实时检测数据,将该数据与个人心情数据库中的数据进行比对,并将比对结果通过所述LED的明暗程度或不同的颜色显示。

2. 根据权利要求1所述的社交工具心率传感戒指,其特征在于,所述戒指本体包括外环和与所述外环可拆卸连接的内环,所述外环与所述内环之间形成所述安装空间,所述内环设有多个透光孔,所述血氧采集模块包括红光发光管、红外光发光管、光电管、预防大电路、模拟开关、低通滤波器、高通滤波器电平抬升电路,所述红光发光管、红外光发光管安装在所述透光孔上并交替发光,所述光电管安装在红光发光管、红外光发光管的相对一侧的透光孔上,光电管接收所述红光发光管、红外光发光管的光束,并形成电流,所述预防大电路将该电流信号转化为电压信号,再通过所述模拟开关将红光和红外光信号分离,所述低通滤波器用于滤除高频干扰信号并获取直流分量,所述高通滤波器将该直流分量输出为交流分离,所述电平抬升电路将交流信传送至所述MCU模块。

3. 根据权利要求2所述的社交工具心率传感戒指,其特征在于,所述功能组件底部连接有导热材质的热量收集端,所述热量收集端连接有所述MCU模块、供电模块并用于收集所述MCU模块、供电模块产生的热量,所述热量收集端置于所述内环和外环之间,所述发热端沿所述内环周向分布并与所述内环间隙配合,所述内环包括由内至外设有导热层和弹性记忆复合层,所述弹性记忆复合层在常温下为刚性状态,当所述热量收集端收集到MCU模块、供电模块产生的热量后呈柔性状态。

4. 根据权利要求1所述的社交工具心率传感戒指,其特征在于,所述无线传输模块为NFC芯片。

5. 根据权利要求1所述的社交工具心率传感戒指,其特征在于,所述电源模块为太阳能充电模块、自发电模块及电池组中的至少一种,所述外环设有供充电设备插入的充电孔,所述电池组与所述充电孔相连。

6. 根据权利要求1所述的社交工具心率传感戒指,其特征在于,所述心率传感模块包括光点传感器、信号放大器、比较器,所述光点传感器采集用户心率信号并将该信号传送至所述信号放大器进行信号放大,再由比较器比较处理后传送至所述MCU模块。

7. 根据权利要求1所述的社交工具心率传感戒指,其特征在于,所述外界终端设备为手机或平板电脑。

8. 一种基于如权利要求1-7任一项所述的社交工具心率传感戒指的社交方法,其特征在于,包括以下步骤:

步骤S1,获取心率传感模块、体温传感模块、血氧采集模块采集的实时检测数据;

步骤S2,对上述采集的数据进行标准化数据处理,得到心动指数数据;

步骤S3,将所述心动指数数据与预先建立的个人心情数据库中的数据进行比对,并判定得到心动指数级别;

步骤S4,基于该心动指数级别驱动LED灯明暗或者色彩变化,和/或,通过外接终端设备的app显示心动指数,并发送交友信息。

9. 根据权利要求8所述的社交方法,其特征在于,预先建立的所述个人心情数据库具体为:

a、对不同年龄段的男女性的不同心情波段下进行数据测试,得n<sub>1</sub>组数据样本,记为X<sub>1</sub>(1,2,3,⋯, n<sub>1</sub>),

$$X(1,2,3,\dots,n_1) = \begin{pmatrix} X(1) \\ X(2) \\ X(3) \\ \vdots \\ X(n_1) \end{pmatrix}$$

其中

$$X(1) = (x_1, y_1, z_1, x'_1, y'_1, z'_1)$$

$$X(2) = (x_2, y_2, z_2, x'_2, y'_2, z'_2)$$

... ..

$$X(M_1) = (x_n, y_n, z_n, x'_n, y'_n, z'_n)$$

其中x为心率、y为血氧、z为体温, x', y', z'分别为其对应的变化率;

以此类推,可通过重复上述测试,对不同年龄段和性别的测试对象的其他各中心情状态,实际需结合不同年龄段男女心情波段情况来划分,可得有限个阶段,记为a,结合k种不同心情波段划分,可得m个数据组, m=ka m组数据记为X<sub>1</sub>(1,2,3,⋯, n<sub>1</sub>)、X<sub>2</sub>(1,2,3,⋯, n<sub>2</sub>)、X<sub>3</sub>(1,2,3,⋯, n<sub>3</sub>)、⋯⋯⋯、X<sub>m</sub>(1,2,3,⋯, n<sub>m</sub>);

b、异常数据剔除;

c、对异常值剔除后的 n<sub>1</sub> 组数据样本,进行该状态下各参数的平均值,即

$$\bar{x} = \frac{x_1+x_2+\dots+x_{n_1}}{n_1}, \bar{y} = \frac{y_1+y_2+\dots+y_{n_1}}{n_1}, \bar{z} = \frac{z_1+z_2+\dots+z_{n_1}}{n_1}$$

以及变化率x', y', z'的均值,以此类推,

计算m组其他数据;

d、对每一组进行拟合分析,建立函数F(x,y,z,x',y',z'),找出各组中可识别是某一组的参数,各参数之间的限定关系,或某三个参数直接的限定关系,并计算各参数的进行权重;

e、可通过已知组别的数据,增加X<sub>1</sub>(1,2,3,⋯, n<sub>1</sub>) 数组数据,重复2、3、4数据运算过程,完善数据库;

f、数据识别及分组,根据上述情况,可获取未知测试数据(x,y,z,x',y',z')的年龄段及性别信息,可知该数据属于k种心情对应的某一种,将数据(x,y,z,x',y',z')带入函数F(x,y,z,x',y',z')中,计算参数直接的限定关系,或某几个参数的限定关系,可去除某几种心情的可能,将数据(x,y,z,x',y',z')与剩下几种心情状态的平均值( $\bar{x}, \bar{y}, \bar{z}, \bar{x}', \bar{y}', \bar{z}'$ )作相似度对比,即利用皮尔逊相关系数进行相关性对比

$$R = \frac{\sum_{i=1}^n (x_i - \bar{x})(y_i - \bar{y})}{\sqrt{\sum_{i=1}^n (x_i - \bar{x})^2 \sum_{i=1}^n (y_i - \bar{y})^2}}$$

得出未知数据  $(x, y, z, x', y', z')$  与已知心情平均值之间的多个相关值  $R (R_1, R_2, \dots, R_n)$ , 其中  $n \leq k$ ,  $R$  值越大, 说明该数据与该组相似度越大, 可判断该数据属于某种心情状态。

## 一种社交工具心率传感戒指及社交方法

### 技术领域

[0001] 本发明涉及一种社交工具心率传感戒指及社交方法。

### 背景技术

[0002] 随着社会的发展,特别是智能电子设备的迅速发展,人们的交际方式有了很大的改变,人们从实际的交流,过渡到虚拟世界的交流;如通过聊天软件QQ、微信、飞信、陌陌等,或大型的婚恋交友平台。通过这些方式交友存在许多弊端,这些虚拟的交友方式,虽然给到人们一种心理的满足感;但虚拟世界终究是不太现实,并且双方填写资料的真实性需要通过较长时间的沟通进行了解。另外虚拟聊天平台双方的双方在见面方面受到阻力,比如距离、地域、环境,造成的不便,需要见面的双方还要受到舟车之劳,既浪费时间又浪费精力和金钱。其次,通过网络交友见面,也会有很大安全隐患。而在人们生活的城市就有许多合适自己的人,例如在酒吧、餐厅等公共场所,许多单身男女见到自己心仪的对象由于害羞而无法与对方相识,错失了很多交友机会。

[0003] 有鉴于此,特提出本发明。

### 发明内容

[0004] 本发明旨在至少在一定程度上解决相关技术中的技术问题之一。

[0005] 为此,本发明的第一目的在于提出一种社交工具心率传感戒指。具体技术方案如下:

[0006] 一种社交工具心率传感戒指,包括:戒指本体,所述戒指本体内具有安装空间,所述戒指本体上设有LED灯;安装在所述安装空间内的功能组件,其包括心率传感模块、体温传感模块、血氧采集模块、无线传输模块、MCU模块及供电模块;所述心率传感模块、体温传感模块、血氧采集模块、无线传输模块及LED灯均与所述MCU模块电连接,所述电源模块为所述功能组件和所述LED灯供电,所述无线传输模块连接有具有交友软件的外界终端设备;所述MCU模块包括信息储存单元、数据分析处理单元、与无线传输模块相连的数据推送单元,所述数据储存单元内存储有个人心情数据库,所述数据分析处理单元接受所述心率传感模块、体温传感模块及血氧采集模块的实时检测数据,将该数据与个人心情数据库中的数据进行比对,并将比对结果通过所述LED的明暗程度或不同的颜色显示。

[0007] 根据本发明提供的一种社交工具心率传感戒指,通过日常生活中佩戴的戒指实现交友,携带方便且具有时尚感,戒指内存储有真实的个人信息,本发明根据心率传感模块、体温传感模块、血氧采集模块传递来的数据判定是否处于心动状态,并且可以通过LED灯显示心动的程度,而且还可以通过外接设备终端的app发送交友请求,特别是双方均心动时,可以互相推送交友信息,大大提高了交友的便利性和可靠性,而且通过面对面的交流更能加深彼此的了解,克服了虚拟交友平台的虚假信息。

[0008] 根据本发明的一个示例,所述戒指本体包括外环和与所述外环可拆卸连接的内环,所述外环与所述内环之间形成所述安装空间,所述内环设有多个透光孔,所述血氧采集

模块包括红光发光管、红外光发光管、光电管、预防大电路、模拟开关、低通滤波器、高通滤波器电平抬升电路,所述红光发光管、红外光发光管安装在所述透光孔上并交替发光,所述光电管安装在红光发光管、红外光发光管的相对一侧的透光孔上,光电管接收所述红光发光管、红外光发光管的光束,并形成电流,所述预防大电路将该电流信号转化为电压信号,再通过所述模拟开关将红光和红外光信号分离,所述低通滤波器用于滤除高频干扰信号并获取直流分量,所述高通滤波器将该直流分量输出为交流分离,所述电平抬升电路将交流信传送至所述MCU模块。

[0009] 根据本发明的一个示例,所述功能组件底部连接有导热材质的热量收集端,所述热量收集端连接有所述MCU模块、供电模块并用于收集所述MCU模块、供电模块产生的热量,所述热量收集端置于所述内环和外环之间,所述发热端沿所述内环周向分布并与所述内环间隙配合,所述内环包括由内至外设有导热层和弹性记忆复合层,所述弹性记忆复合层在常温下为刚性状态,当所述热量收集端收集到MCU模块、供电模块产生的热量后呈柔性状态。

[0010] 根据本发明的一个示例,所述无线传输模块为NFC芯片。

[0011] 根据本发明的一个示例,所述电源模块为太阳能充电模块、自发电模块及电池组中的至少一种,所述外环设有供充电设备插入的充电孔,所述电池组与所述充电孔相连。

[0012] 根据本发明的一个示例,所述心率传感模块包括光点传感器、信号放大器、比较器,所述光点传感器采集用户心率信号并将该信号传送至所述信号放大器进行信号放大,再由比较器比较处理后传送至所述MCU模块。

[0013] 根据本发明的一个示例,所述外界终端设备为手机或平板电脑。

[0014] 另外,本发明还提供了一种基于上述设备的社交方法,具体步骤如下:

[0015] 步骤S1,获取心率传感模块、体温传感模块、血氧采集模块采集的实时检测数据;

[0016] 步骤S2,对上述采集的数据进行标准化数据处理,得到心动指数数据;

[0017] 步骤S3,将所述心动指数数据与预先建立的个人心情数据库中的数据进行比对,并判定得到心动指数级别;

[0018] 步骤S4,基于该心动指数级别驱动LED灯明暗或者色彩变化,和/或,通过外接终端设备的app显示心动指数,并发送交友信息。

[0019] 其中,预先建立的所述个人心情数据库具体为:

[0020] a、对不同年龄段的男女性的不同心情波段下进行数据测试,得 $n_1$ 组数据样本,记为 $X_1(1, 2, 3, \dots, n_1)$ ,

[0021] 
$$X(1, 2, 3, \dots, n_1) = \begin{pmatrix} X(1) \\ X(2) \\ X(3) \\ \vdots \\ X(n_1) \end{pmatrix}$$

[0022] 其中

$$X(1) = (x_1, y_1, z_1, x'_1, y'_1, z'_1)$$

$$X(2) = (x_2, y_2, z_2, x'_2, y'_2, z'_2)$$

[0023]

$$X(n_k) = (x_{n_k}, y_{n_k}, z_{n_k}, x'_{n_k}, y'_{n_k}, z'_{n_k})$$

[0024] 其中x为心率、y为血氧、z为体温，x'1,y'1,z'1分别为其对应的变化率；

[0025] 以此类推，可通过重复上述测试，对不同年龄段和性别的测试对象的其他各中心情状态，实际需结合不同年龄段男女心情波段情况来划分，可得有限个阶段，记为a，结合k种不同心情波段划分，可得m个数据组，m=ka，m组数据记为X1(1,2,3,...,n1)、X2(1,2,3,...,n2)、X3(1,2,3,...,n3)、.....、Xm(1,2,3,...,nm)。

[0026] b、异常数据剔除；

[0027] c、对异常值剔除后的n1组数据样本，进行该状态下各参数的平均值，即

$$\bar{x} = \frac{x_1 + x_2 + \dots + x_{n_1}}{n_1}, \bar{y} = \frac{y_1 + y_2 + \dots + y_{n_1}}{n_1}, \bar{z} = \frac{z_1 + z_2 + \dots + z_{n_1}}{n_1}$$
以及变化率x'1,y'1,z'1的均值。以此类推，

计算m组其他数据；

[0028] d、对每一组进行拟合分析，建立函数F(x,y,z,x',y',z')，找出各组中可识别是某一组的参数，各参数之间的限定关系，或某三个参数直接的限定关系，并计算各参数的进行权重；

[0029] e、可通过已知组别的数据，增加X1(1,2,3,...,n1)数组数据，重复2、3、4数据运算过程，完善数据库；

[0030] f、数据识别及分组，根据上述情况，可获取未知测试数据(x,y,z,x',y',z')的年龄段及性别信息，可知该数据属于k种心情对应的某一种，将数据(x,y,z,x',y',z')带入函数F(x,y,z,x',y',z')中，计算参数直接的限定关系，或某几个参数的限定关系，可去除某几种心情的可能，将数据(x,y,z,x',y',z')与剩下几种心情状态的平均值{ $\bar{x}, \bar{y}, \bar{z}, \bar{x}', \bar{y}', \bar{z}'$ }作相似度对比，即利用皮尔逊相关系数进行相关性对比

$$R = \frac{\sum_{i=1}^n (x_i - \bar{x})(y_i - \bar{y})}{\sqrt{\sum_{i=1}^n (x_i - \bar{x})^2 \cdot \sum_{i=1}^n (y_i - \bar{y})^2}}$$

[0032] 得出未知数据(x,y,z,x',y',z')与已知心情平均值之间的的多个相关值R(R1,R2,...,Rn)，其中n≤k，R值越大，说明该数据与该组相似度越大，可判断该数据属于某种心情状态。

[0033] 本发明的附加方面和优点将在下面的描述中部分给出，部分将从下面的描述中变得明显，或通过本发明的实践了解到。

附图说明

[0034] 图1是本实施例的社交工具心率传感戒指的结构示意图；

[0035] 图2是本实施例的社交工具心率传感戒指的血氧采集模块的示意图；

[0036] 图3是本实施例的社交工具心率传感戒指的心率传感模块的示意图；

[0037] 图4是本实施例的社交方法的流程图。

## 具体实施方式

[0038] 下面详细描述本发明的实施例,实施例的示例在附图中示出,其中自始至终相同或类似的标号表示相同或类似的元件或具有相同或类似功能的元件。下面通过参考附图描述的实施例是示例性的,旨在用于解释本发明,而不能理解为对本发明的限制。

[0039] 下面参考附图来详细描述根据本发明的一种社交工具心率传感戒指。

[0040] 结合附图1-4所示,本实施例提供了一种社交工具心率传感戒指,包括戒指本体1和安装在戒指本体1内的功能组件2,戒指本体1包括外环101和与外环101可拆卸连接的内环102,具体的可拆卸的方式有多种,例如卡扣、螺钉连接等等,外环101与内环102之间形成安装空间,内环102设有多个透光孔1021,外环101上设有LED灯103。

[0041] 具体的,在本实施例中,功能组件2包括心率传感模块、体温传感模块、血氧采集模块、无线传输模块、MCU模块及供电模块,心率传感模块、体温传感模块、血氧采集模块、无线传输模块及LED灯均与MCU模块电连接,电源模块为功能组件和LED灯供电,无线传输模块连接有具有交友软件的外界终端设备。本实施例的无线传输模块为NFC模块,MCU模块包括信息储存单元、数据分析处理单元、与无线传输模块相连的数据推送单元,数据储存单元内存储有个人心情数据库,数据分析处理单元接受心率传感模块、体温传感模块及血氧采集模块的实时检测数据,将该数据与个人心情数据库中的数据进行比对,并将比对结果通过LED的明暗程度或不同的颜色显示,通过实时体温、心率监测来计算你对对方的心动程度,同时也能看到对方对你的心动程度,通过无线传输模块,转接入交友软件(APP)如陌陌、微信,实现现实交友的目的,同时也可以实现公交刷卡、部分信用卡刷卡、门禁卡等。

[0042] 如图2所示,本实施例的血氧采集模块包括红光发光管、红外光发光管、光电管、预防大电路、模拟开关、低通滤波器、高通滤波器电平抬升电路,红光发光管、红外光发光管安装在透光孔上并交替发光,光电管安装在红光发光管、红外光发光管的相对一侧的透光孔上,光电管接收红光发光管、红外光发光管的光束,并形成电流,预防大电路将该电流信号转化为电压信号,再通过模拟开关将红光和红外光信号分离,低通滤波器用于滤除高频干扰信号并获取直流分量,高通滤波器将该直流分量输出为交流分离,电平抬升电路将交流信号传送至MCU模块。上述结构采用MCU作为核心处理器,与其他模块公用处理器结构,通过上述结构能够精确检测人体血氧饱和度和脉搏,并且低通滤波器、高通滤波器能够去除运动伪差的干扰,而且也能够去除各种噪声的干扰,提高了检测精度。

[0043] 具体的,在本实施例中,功能组件2的底部连接有导热材质的热量收集端3,热量收集端的形状与戒指本体大体相同,热量收集端3连接有MCU模块、供电模块并用于收集MCU模块、供电模块产生的热量,由于MCU模块和供电模块均集成在戒指的安装空间内,因此热量收集端3的设计可以避免其大量发热而导致硬件损坏,另外,申请人还发现,现有的戒指在佩戴之前必须进行调试,即使戒指的形状与用户的手指相匹配,但是,简单的调试无法达到使戒指内圈与用户手指完美贴合,会对手指产生勒痕或者过于宽松容易弄丢戒指,因此申请人将热量收集端3置于内环102和外环101之间,发热端3沿内环102周向分布并与内环102间隙配合,内环102包括由内至外设有导热层1022和弹性记忆复合层1023,弹性记忆复合层1023在常温下为刚性状态,当热量收集端3收集到MCU模块、供电模块产生的热量后呈柔性状态,本实施例的弹性记忆复合层具有单一的玻璃化转变温度 $T_g$ 一般在 $50^{\circ}\text{C}$ 左右,低于 $T_g$



以下15℃时,即通常人体温度或室温时,弹性记忆复合层为刚性状态,高于Tg15~20℃时,即戒指本体开始工作后,弹性记忆复合层为柔性状态,模量在10MPa左右,用户在佩戴时可以使得弹性记忆复合层产生一定的形变,因此可以使得戒指内环与用户手指完美贴合,回收利用MCU模块、供电模块等装置的发热,防止其烧坏功能组件的硬件,而且将该热量用于弹性记忆复合层的变形,提高用户使用舒适度。

[0044] 具体的,在本实施例中,电源模块为太阳能充电模块、自发电模块及电池组中的至少一种,外环101设有供充电设备插入的充电孔4,电池组与充电孔4相连。

[0045] 具体的,如图3所示,心率传感模块包括光点传感器、信号放大器、比较器,光点传感器采集用户心率信号并将该信号传送至信号放大器进行信号放大,再由比较器比较处理后传送至MCU模块。

[0046] 另外,如图4所示,本实施例还提供了一种基于上述设备的社交方法,具体步骤如下:

[0047] 步骤S1,获取心率传感模块、体温传感模块、血氧采集模块采集的实时检测数据;

[0048] 步骤S2,对上述采集的数据进行标准化数据处理,得到心动指数数据;

[0049] 步骤S3,将所述心动指数数据与预先建立的个人心情数据库中的数据进行比对,并判定得到心动指数级别;

[0050] 步骤S4,基于该心动指数级别驱动LED灯明暗或者色彩变化,和/或,通过外接终端设备的app显示心动指数,并发送交友信息。

[0051] 其中,仪器数据分析流程如下:

[0052] 1、对某一年龄段的男女性某一心情状态下进行数据测试,得n<sub>1</sub>组数据样本,记为X<sub>1</sub>(1, 2, 3, ..., n<sub>1</sub>)

[0053] 
$$X(1, 2, 3, \dots, n_1) = \begin{pmatrix} X(1) \\ X(2) \\ X(3) \\ \vdots \\ X(n_1) \end{pmatrix}$$

[0054] 其中

$$X(1) = (x_1, y_1, z_1, x'_1, y'_1, z'_1)$$

$$X(2) = (x_2, y_2, z_2, x'_2, y'_2, z'_2)$$

[0055]

...          ...          ...  
$$X(n_1) = (x_{n_1}, y_{n_1}, z_{n_1}, x'_{n_1}, y'_{n_1}, z'_{n_1})$$

[0056] 其中x为心率、y为血氧、z为体温, x'<sub>1</sub>, y'<sub>1</sub>, z'<sub>1</sub>分别为其对应的变化率;

[0057] 以此类推,可通过重复上述测试,对不同年龄段和性别的测试对象的其他各心情状态,(可按照间隔5岁为一个年龄段,15岁之前为一个阶段,65岁之后为一个阶段,实际需结合不同年龄段男女心情波段情况来划分,可得有限个阶段,记为a,结合9中心情划分,可得m个数据组, m=9a) m组数据记为X<sub>1</sub>(1, 2, 3, ..., n<sub>1</sub>)、X<sub>2</sub>(1, 2, 3, ..., n<sub>2</sub>)、X<sub>3</sub>(1, 2, 3, ..., n<sub>3</sub>)、.....、X<sub>m</sub>(1, 2, 3, ..., n<sub>m</sub>)。

[0058] 2、异常数据剔除。在n<sub>1</sub>组数据样本中,测试过程中可能会产生的异常数据,可通过格拉布斯(Grubbs)准则、狄克逊(Dixon)准则法、肖维勒(Chauvenet)准则法、罗马诺夫斯基

(t检验)准则法等相关准则进行剔除。

[0059] 3、对异常值剔除后的 $n_1$ 组数据样本,进行该状态下各参数的平均值,即 $\bar{x} = \frac{x_1 + x_2 + \dots + x_{n_1}}{n_1}$ 、 $\bar{y} = \frac{y_1 + y_2 + \dots + y_{n_1}}{n_1}$ 、 $\bar{z} = \frac{z_1 + z_2 + \dots + z_{n_1}}{n_1}$ 以及变化率 $x'_1, y'_1, z'_1$ 的均值。以此类推,计算 $m$ 组其他数据。

[0060] 4、对每一组进行拟合分析,建立函数 $F(x, y, z, x', y', z')$ ,找出各组中可识别是某一组的参数,各参数之间的限定关系,或某三个参数直接的限定关系,并计算各参数的进行权重。

[0061] 5、可通过已知组别的数据,增加 $X_1(1, 2, 3, \dots, n_1)$ 数组数据,重复2、3、4数据运算过程,精确并完善数据库。

[0062] 6、数据识别及分组。

[0063] (1) 根据上述情况,可获取未知测试数据 $(x, y, z, x', y', z')$ 的年龄段及性别信息,可知该数据属于9种心情对应的某一种;

[0064] (2) 将数据 $(x, y, z, x', y', z')$ 带入函数 $F(x, y, z, x', y', z')$ 中,计算参数直接的限定关系,或某几个参数的限定关系,可去除某几种心情的可能;

[0065] (3) 将数据 $(x, y, z, x', y', z')$ 与剩下几种心情状态的平均值 $\{\bar{x}, \bar{y}, \bar{z}, \bar{x}', \bar{y}', \bar{z}'\}$ 作相似度对比,即利用皮尔逊相关系数进行相关性对比

$$[0066] \quad R = \frac{\sum_{i=1}^n (x_i - \bar{x})(y_i - \bar{y})}{\sqrt{\sum_{i=1}^n (x_i - \bar{x})^2 \sum_{i=1}^n (y_i - \bar{y})^2}}$$

[0067] 得出未知数据 $(x, y, z, x', y', z')$ 与已知心情平均值之间的多个相关值 $R(R_1, R_2, \dots, R_n)$ ,其中 $n \leq 9$ , $R$ 值越大,说明该数据与该组相似度越大,可初步判断该数据属于某种心情状态

[0068] (4) 如测试结果现实状态与测试人的感受不一样,可通过再次测试或将数据加入个人数据库,并进入元数据库进行2、3、4部训练,改善函数 $F(x, y, z, x', y', z')$ 个参数的限定关系;

[0069] 7、不同颜色的LED指示灯设定9中心情,通过测试数据通过指示灯的颜色来外在表达被测人测试时的心情。

[0070] 综上所述,根据本实施例提供的社交工具心率传感戒指和社交方法,通过日常生活中佩戴的戒指实现交友,携带方便且具有时尚感,戒指内存储有真实的个人信息,本发明根据心率传感模块、体温传感模块、血氧采集模块传递来的数据判定是否处于心动状态,并且可以通过LED灯显示心动的程度,而且还可以通过外接设备终端的app发送交友请求,特别是双方均心动时,可以互相推送交友信息,大大提高了交友的便利性和可靠性,而且通过面对面的交流更能加深彼此的了解,克服了虚拟交友平台的虚假信息。

[0071] 在本发明的描述中,需要理解的是,术语“中心”、“纵向”、“横向”、“长度”、“宽度”、“厚度”、“上”、“下”、“前”、“后”、“左”、“右”、“竖直”、“水平”、“顶”、“底”“内”、“外”、“顺时针”、“逆时针”、“轴向”、“径向”、“周向”等指示的方位或位置关系为基于附图所示的方位或位置关系,仅是为了便于描述本发明和简化描述,而不是指示或暗示所指的装置或元件必须具有特定的方位、以特定的方位构造和操作,因此不能理解为对本发明的限制。

[0072] 在本发明中,除非另有明确的规定和限定,术语“安装”、“相连”、“连接”、“固定”等术语应做广义理解,例如,可以是固定连接,也可以是可拆卸连接,或成一体;可以是机械连接,也可以是电连接;可以是直接相连,也可以通过中间媒介间接相连,可以是两个元件内部的连通或两个元件的相互作用关系。对于本领域的普通技术人员而言,可以根据具体情况理解上述术语在本发明中的具体含义。

[0073] 在本发明中,除非另有明确的规定和限定,第一特征在第二特征“上”或“下”可以是第一和第二特征直接接触,或第一和第二特征通过中间媒介间接接触。而且,第一特征在第二特征“之上”、“上方”和“上面”可是第一特征在第二特征正上方或斜上方,或仅仅表示第一特征水平高度高于第二特征。第一特征在第二特征“之下”、“下方”和“下面”可以是第一特征在第二特征正下方或斜下方,或仅仅表示第一特征水平高度小于第二特征。

[0074] 在本说明书的描述中,参考术语“一个实施例”、“一些实施例”、“示例”、“具体示例”、或“一些示例”等的描述意指结合该实施例或示例描述的具体特征、结构、材料或者特点包含于本发明的至少一个实施例或示例中。在本说明书中,对上述术语的示意性表述不必针对的是相同的实施例或示例。而且,描述的具体特征、结构、材料或者特点可以在任一个或多个实施例或示例中以合适的方式结合。此外,在不相互矛盾的情况下,本领域的技术人员可以将本说明书中描述的不同实施例或示例以及不同实施例或示例的特征进行结合和组合。

[0075] 尽管上面已经示出和描述了本发明的实施例,可以理解的是,上述实施例是示例性的,不能理解为对本发明的限制,本领域的普通技术人员在本发明的范围内可以对上述实施例进行变化、修改、替换和变型。

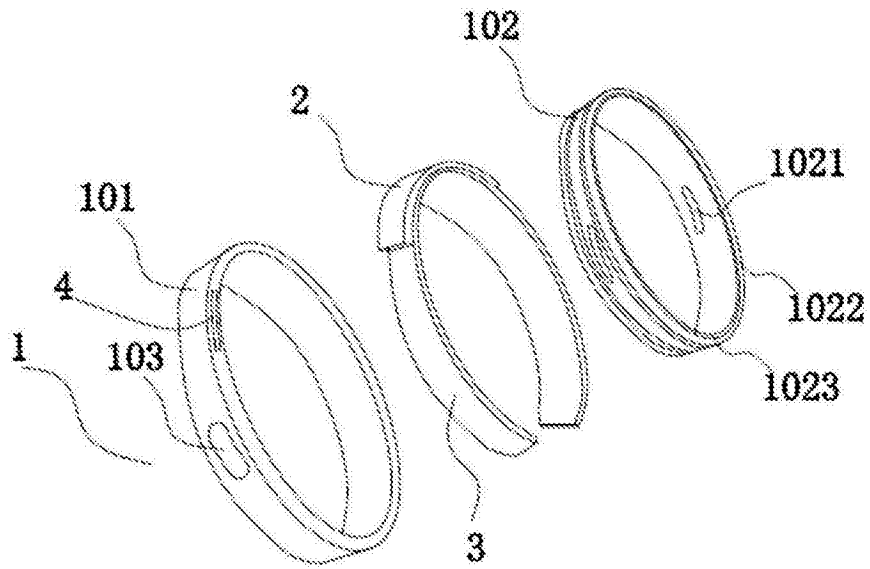


图1

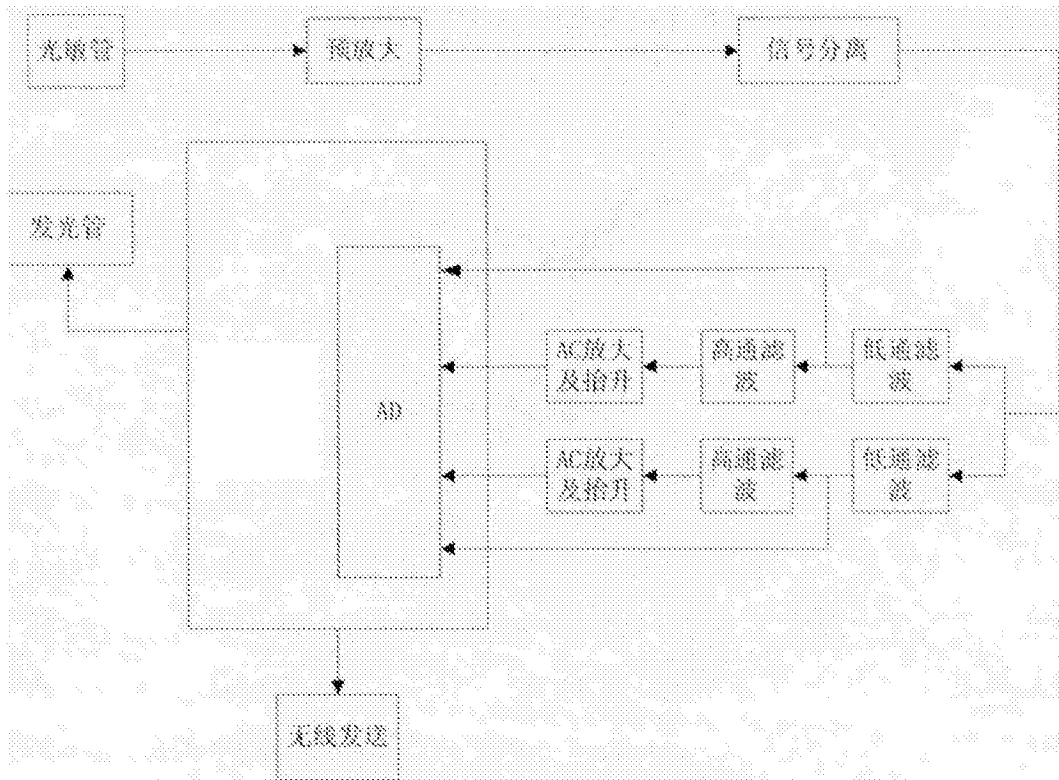


图2

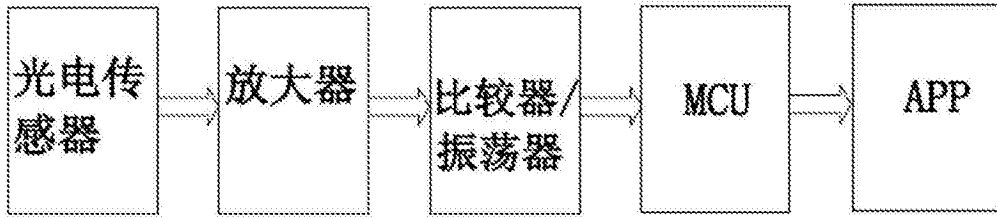


图3

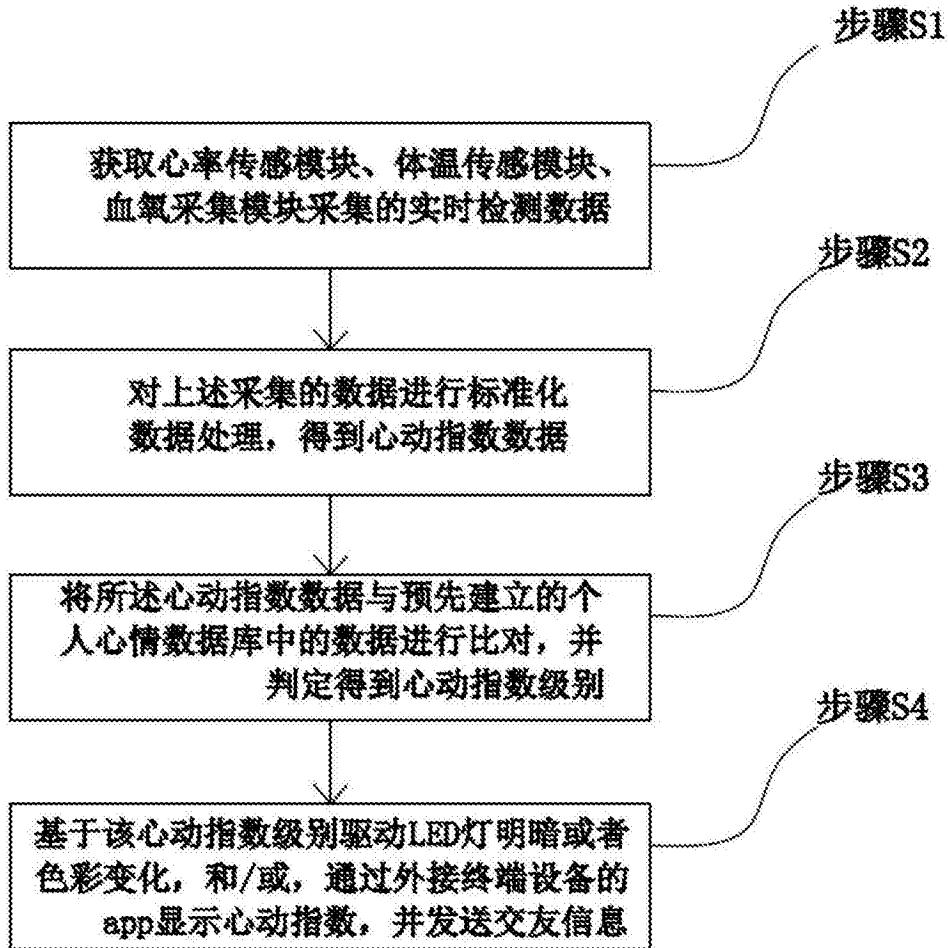


图4