

(19)
(12)

(KR)
(Y1)

(51) 。 Int. Cl.7
G03B 21/56

(45)
(11)
(24)

2004 03 25
20-0345838
2004 03 11

(21) 20-2004-0000074 ()
(22) 2004 01 03
(62) 10-2004-0000167
: 2004 01 03

2004 01 03

(73) 1545-9 302

(72) 537-2 @106 1603

(74)

:

(54)

가

가

,

,

.

;

□

,

,

.

가

,

,

.

가

'

1

, , , , ,

1

2

3

4

5

6

7

< >

(11) : (15) :

(17) : (19) :

(20) : (50) :

(60) : (100) :

(105) : (106) :

(115) : (117) :

(120) : (125) :

(127) : (130),(130') :

(135) : (137) :

(138) : (141) :

(143) : (145) :

(146) :

가 가 . OHP, ,

가

가

가

가

가

가

;

가

가

1

2

3

5

4

(100)
(120)

(60) ,
(130)

(11)
(100)

(120) , (100)

(15) (100)
0)

(15) (11) ,
(15)

(11)
(17) ,
(50)

(11)/ (15)/
(100)

(15) , (10)
(17) (50)

(100)

(20)

(100)

(105)

(120)

(105)
(106)

(120)

(127)

가
(125)

'ㄷ'

(125)

(100)

(115)

가

(105)

(120)
(120)

(105)

(115)

(120)

(135)

(137)

(120)

(120)

(125)

(125)

(125)

(130)

(135)

(137)

(127)

가

6

7

(120)

(125)

(130')

138)

(145)

(143)

(146)

(145)

(143)

(1141)

(120)

(141)

(125)

(105)

(120)

(120)

(120)

가

(127)

(135)

(130)

가 가

(137)

(100)

(141,143)가

(138)

(130')

가

(145)가

(120)

(146)

(125)

(141,143)가

(125)

(138)

가 가

(130')

가

가 가

가

가

가

가

가 가

(57)

1.

;

(105) (11) (100) , (20) , (106)

(100) (105) (115) (127) , . 가 (120)

□' , (125) 가 (120)

(120) (120) (125) (127) 가 (137) 가 ,

2.

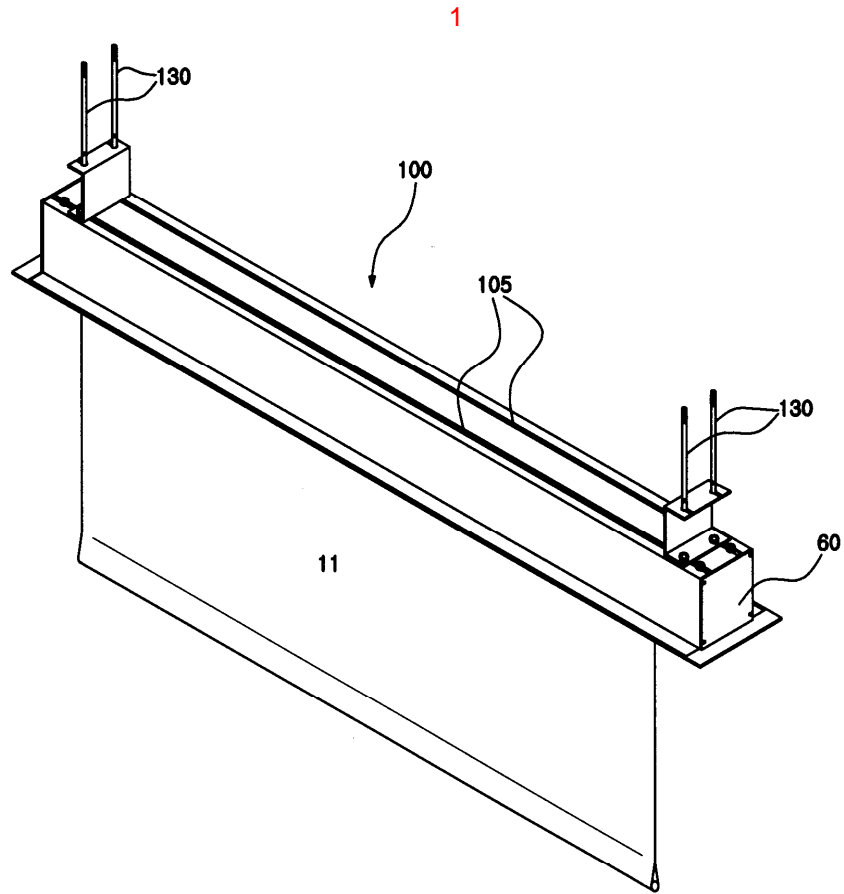
;

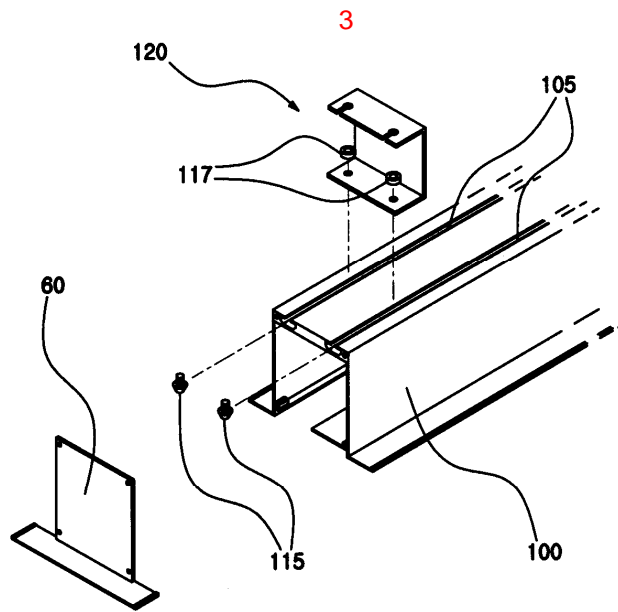
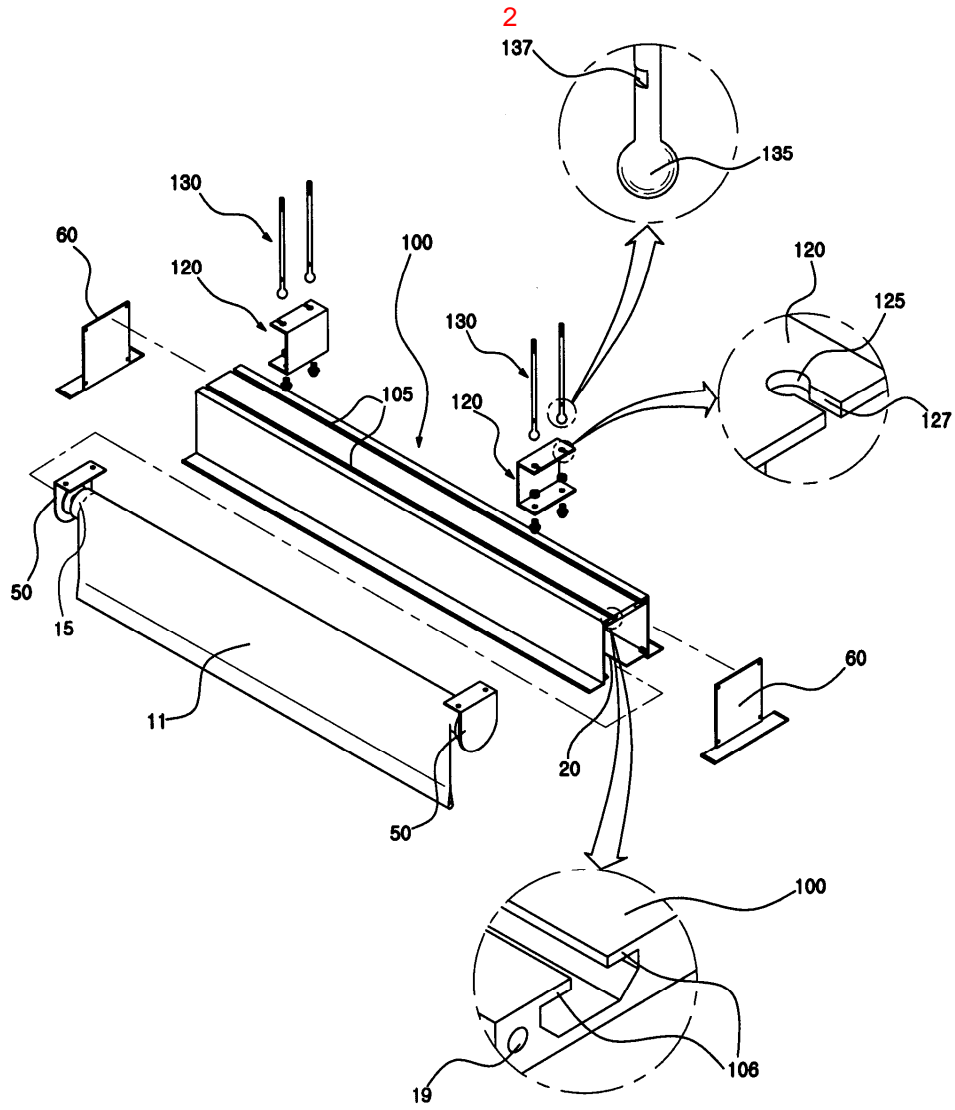
(105) (100) , (20) , (106)

(100) (105) (115) (127) , . 가 (120)

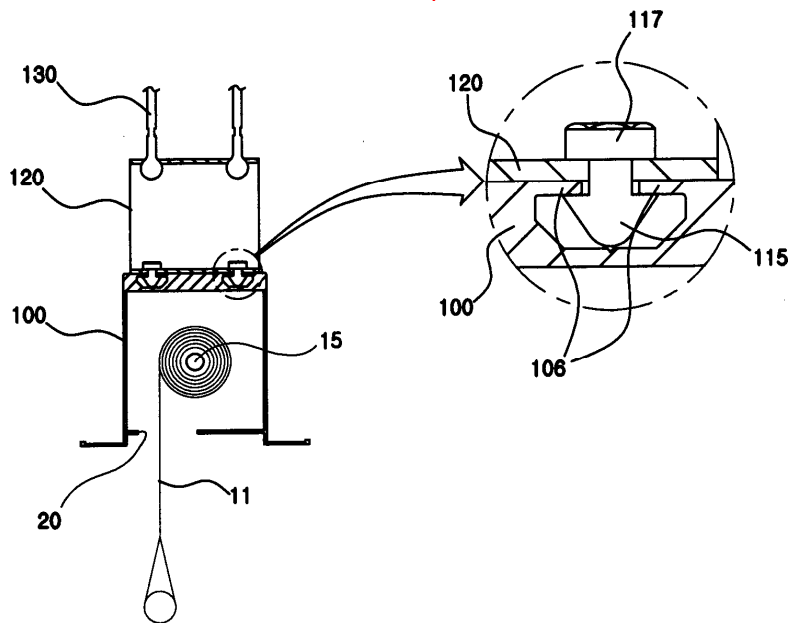
'□' , (125) 가 (120)

143) (120) (125) (143) , (가 (138) (141) 가 (





4



5

