

A 01 K

Ans.nr.: 0471/83

Int. ans.nr.: PCT/SE82/00201

Int. indleveringsdag: 07 jun 1982

Videreførelsesdag: 04 feb 1983

Indleveret: 04 feb 1983

Løbedag: 07 jun 1982

Alm. tilgængelig: 04 feb 1983

Prioritet: 09 jun 1981 SE 8103582

JAN *OLSSON; Kinna, SE.

Opfinder: Samme.

Fuldmægtig: Firmaet Chas. Hude

Indhegning til dyr

SAMMENDRAG.

471-83

En indhegning til dyr omfattende ét eller flere bånd (1), der udstrækker sig mellem fastgørelsessteder (9/17/19), der ligger i afstand fra hinanden, hvilke bånd udviser én eller flere elektriske ledere (4). Lederene er elektrisk isoleret fra marken og kan tilsluttes en elektrisk spændingskilde. Hvert bånd (1) er vævet af et antal langsgående og tværgående spændingsoptagende tekstiltråde, medens de elektriske ledere dannes af én eller flere indvævede langsgående elektriske ledende tråde.

471-83

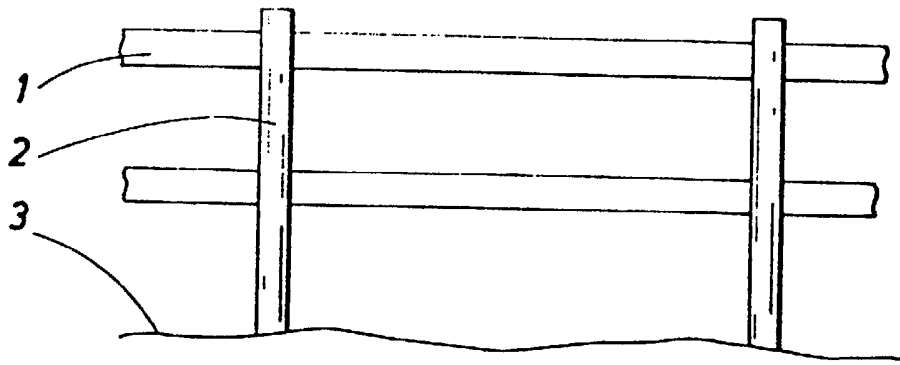


FIG. 1

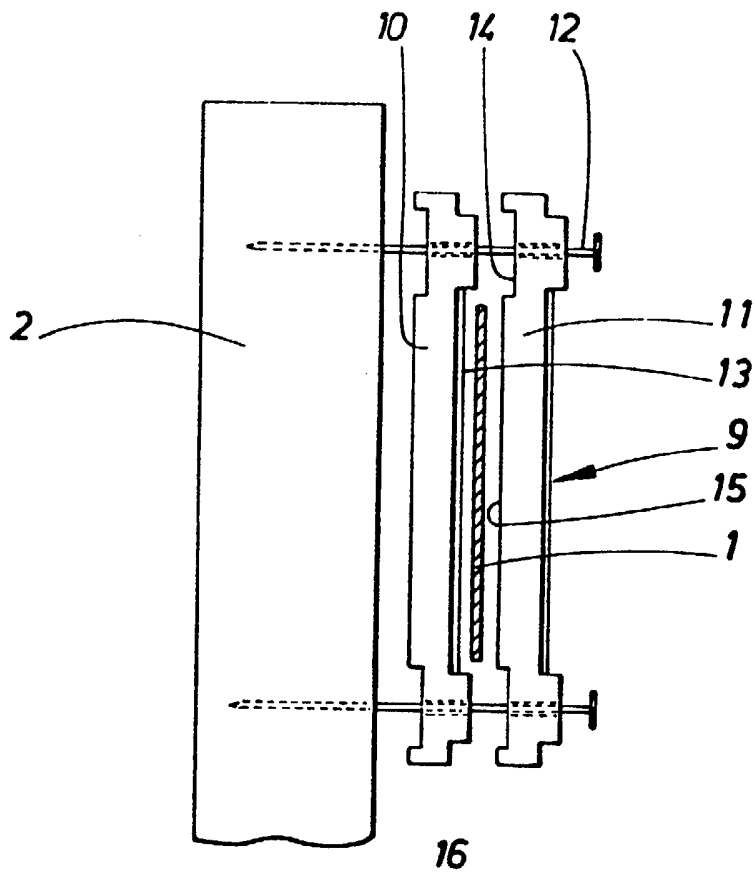
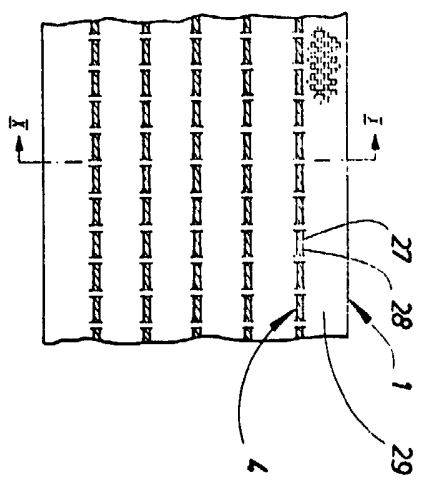


FIG. 4



471-83

FIG. 8