



(12) 实用新型专利

(10) 授权公告号 CN 201748714 U

(45) 授权公告日 2011. 02. 16

(21) 申请号 201020267991. 7

(22) 申请日 2010. 07. 22

(73) 专利权人 康特能源科技(苏州)有限公司
地址 215000 江苏省苏州市吴江市经济开发
区瓜泾路 136 号

(72) 发明人 游英 黄德祥 张艳

(51) Int. Cl.

F25B 39/00 (2006. 01)

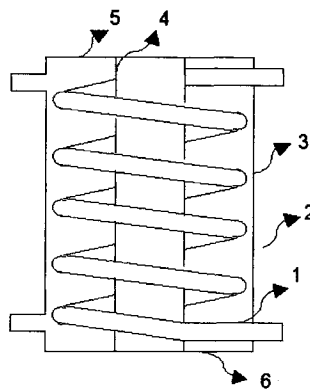
权利要求书 1 页 说明书 2 页 附图 1 页

(54) 实用新型名称

紧凑型换热器

(57) 摘要

本实用新型公开了一种紧凑型换热器,其包括一外壳和一内盘管,所述内盘管位于所述外壳内,所述内盘管与所述外壳之间形成制冷剂空腔,所述制冷剂空腔两端设有开口,所述内盘管的两端伸出所述外壳。该紧凑型换热器将内盘管与外壳之间的制冷剂空腔作为制冷剂流动的通道,而将内盘管作为水流动的通道,这样就可以有效的增加水与制冷剂之间的热交换效率,采用较小结构就能取得很好的换热效果。



1. 一种紧凑型换热器,其特征在于:其包括一外壳和一内盘管,所述内盘管位于所述外壳内,所述内盘管与所述外壳之间形成制冷剂空腔,所述制冷剂空腔两端设有开口,所述内盘管的两端伸出所述外壳。

2. 根据权利要求1所述的紧凑型换热器,其特征在于:所述外壳包括一内筒和一外筒,所述内筒位于所述外筒内,所述内盘管盘绕在所述内筒上,所述外壳的上、下两端分别设有上顶盖和下底盖。

3. 根据权利要求1所述的紧凑型换热器,其特征在于:所述内盘管为螺纹管或内部为螺纹外部为肋片的管道。

紧凑型换热器

技术领域

[0001] 本实用新型涉及一种换热器,特别涉及一种高效紧凑的换热器。

背景技术

[0002] 换热器是一种能将热流体的部分热量传递给冷流体的设备。换热器是化工,石油,动力,食品及其它许多工业部门的通用设备,在生产中占有重要地位。在化工生产中换热器可作为加热器、冷却器、冷凝器、蒸发器和再沸器等,应用更加广泛。换热器种类很多,但根据冷、热流体热量交换的原理和方式基本上可分三大类即:间壁式、混合式和蓄热式。

[0003] 目前的换热器均在一个普遍的缺点,就是体积较大,在一些空间较为狭窄的场合不能使用,而对于一些体积较小的换热器来说,由于其内部结构的限制,水流量又较小,换热效率不高。

实用新型内容

[0004] 针对上述现有技术的不足,本实用新型要解决的技术问题是提供一种结构简单、紧凑,换热效率高的换热器。

[0005] 为解决上述技术问题,本实用新型采用如下技术方案:

[0006] 一种紧凑型换热器,其包括一外壳和一内盘管,所述内盘管位于所述外壳内,所述内盘管与所述外壳之间形成制冷剂空腔,所述制冷剂空腔两端设有开口,所述内盘管的两端伸出所述外壳。

[0007] 优选的,所述外壳包括一内筒和一外筒,所述内筒位于所述外筒内,所述内盘管盘绕在所述内筒上,所述外壳的上、下两端分别设有上顶盖和下底盖。

[0008] 优选的,所述内盘管为螺纹管或内部为螺纹外部为肋片的管道。

[0009] 上述技术方案具有如下有益效果:该紧凑型换热器将内盘管与外壳之间的制冷剂空腔作为制冷剂流动的通道,而将内盘管作为水流动的通道,这样就可以有效的增加水与制冷剂之间的热交换效率,采用较小结构就能取得很好的换热效果。

[0010] 上述说明仅是本实用新型技术方案的概述,为了能够更清楚了解本实用新型的技术手段,并可依照说明书的内容予以实施,以下以本实用新型的较佳实施例并配合附图详细说明如后。本实用新型的具体实施方式由以下实施例及其附图详细给出。

附图说明

[0011] 图 1 为本实用新型实施例的主视图。

[0012] 图 2 为本实用新型实施例的俯视图。

具体实施方式

[0013] 下面结合附图对本实用新型的优选实施例进行详细介绍。

[0014] 如图 1、2 所示,该紧凑型换热器包括一外壳 2 和一内盘管 1,内盘管 1 可采用螺纹

管或内部为螺纹外部为肋片的管道。内盘管 1 位于外壳 2 内,内盘管 1 与外壳 2 之间形成制冷剂空腔,制冷剂空腔的上端设有开口 21,下端设有开口 22,内盘管 1 的上端 11、下端 12 均伸出外壳 2。外壳 2 包括一内筒 4 和一外筒 3,内筒 4 位于外筒 3 内,内盘管 1 盘绕在内筒 4 的外壁上,外壳 2 的上端设有上顶盖 5、下端设有下底盖 6。

[0015] 该紧凑型换热器将内盘管 1 与外壳 2 之间的制冷剂空腔作为制冷剂流动的通道,而将内盘管 1 作为水流动的通道。做冷凝器时制冷剂上进下出,水下进上出;做蒸发器时,制冷剂下进上,水上进下出。

[0016] 采用这种结构的热泵热水器可有效的增加水与制冷剂之间的热交换效率,采用较小结构就能取得很好的换热效果,该热泵热水器还具有结构简单,紧凑占地少,水流通道大,水温变化大,拼凑灵活等优点。

[0017] 以上对本实用新型实施例所提供的一种紧凑型换热器进行了详细介绍,对于本领域的一般技术人员,依据本实用新型实施例的思想,在具体实施方式及应用范围上均会有改变之处,综上所述,本说明书内容不应理解为对本实用新型的限制,凡依本实用新型设计思想所做的任何改变都在本实用新型的保护范围之内。

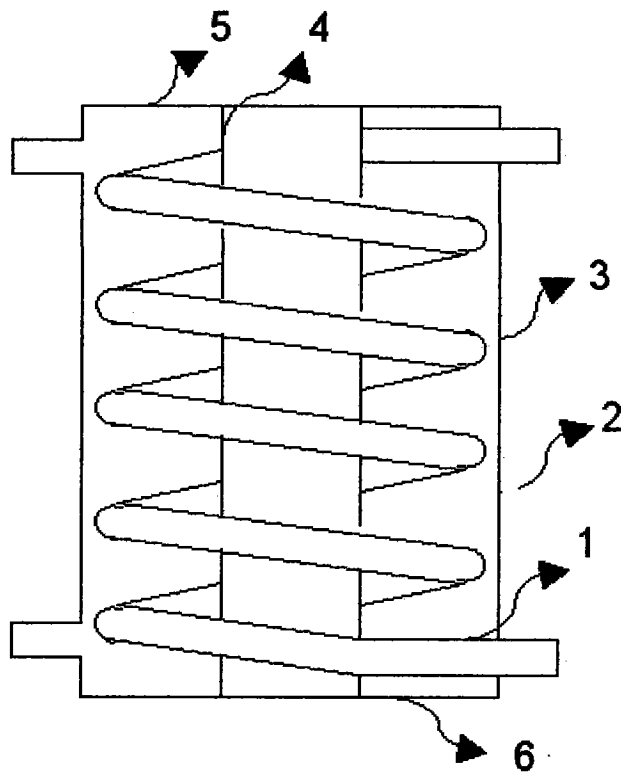


图 1

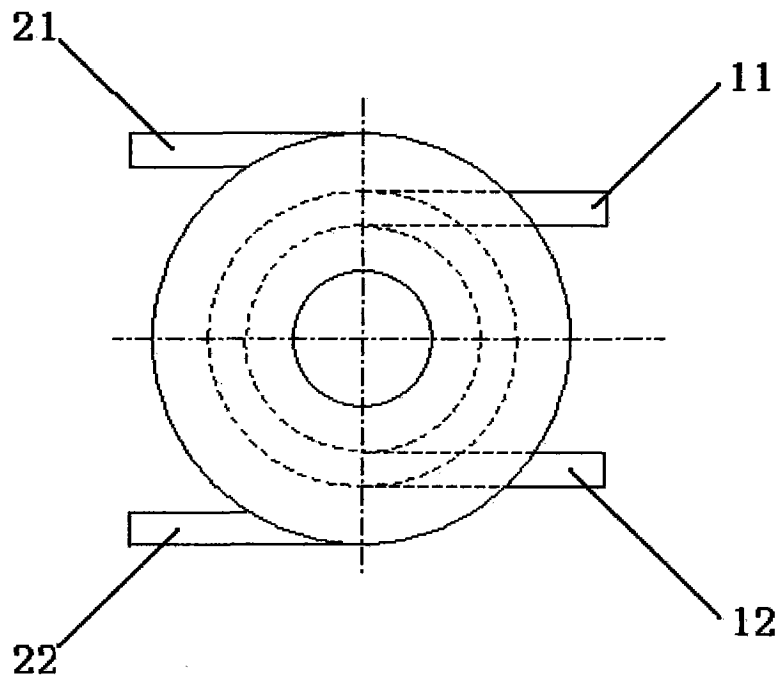


图 2