



(12)实用新型专利

(10)授权公告号 CN 205796281 U

(45)授权公告日 2016.12.14

(21)申请号 201620753001.8

(22)申请日 2016.07.18

(73)专利权人 中国人民武装警察部队森林指挥部
后勤部军需处

地址 100097 北京市海淀区紫竹院路118号

专利权人 铁血君客(北京)电子商务有限公司

(72)发明人 沈金伦 柏志梅 郎涛 蒋磊
赵忠英

(74)专利代理机构 北京汇泽知识产权代理有限公司 11228

代理人 毛广杰

(51)Int.Cl.

A62B 17/00(2006.01)

A41D 13/00(2006.01)

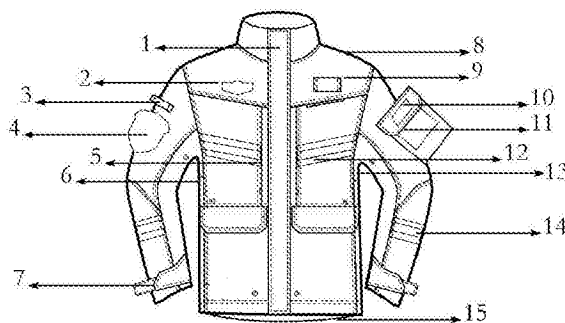
权利要求书1页 说明书3页 附图3页

(54)实用新型名称

一种森林灭火作战防护服

(57)摘要

本实用新型提供一种森林灭火作战防护服,包括防护上衣和防护裤,所述防护上衣的门襟为拉链,拉链的外部设计有门襟魔术贴,胸前设计有武警标识部位和悬挂对讲机的对讲机挂绊,胸袋的外部、腰部、小腿部位以及两个袖子的袖头上方均贴有阻燃反光条,一侧袖子上方设计有采用防火魔术贴构成的标识区,另一侧袖子的上方设计有挂设爆闪灯的挂盘以及肩章,防护上衣上设计有多个透气孔;所述防护裤的腰部采用能够调节松紧的腰袷,门襟部位设计织带扣,腰部采用前低后高的结构设计。本实用新型提供的灭火作战防护服适合指战员在执行灭火救援任务时穿着,具备防火阻燃、防水、透气的特性,能够对指战员的躯干、双臂、双腿提供有效防护措施。



1. 一种森林灭火作战防护服,为分体式结构,包括防护上衣和防护裤,其特征在于,所述防护上衣的门襟为拉链,拉链的外部设计有门襟魔术贴,胸前设计有武警标识部位和悬挂对讲机的对讲机挂绊,并于武警标识部位和悬挂对讲机的对讲机挂绊下方分别设计有胸袋,胸袋的外部、腰部以及两侧袖口的上方均贴有阻燃反光条,袖口上具有能够调节尺寸的袖袪魔术贴,一侧袖子的上方设计有采用防火魔术贴构成的标识区,另一侧袖子的上方设计有肩章以及挂设爆闪灯的挂盘,防护上衣上设计有多个透气孔;

所述防护裤的腰部采用能够调节松紧的腰袪,门襟部位设计织带扣,腰部采用前低后高的结构设计,两侧的大腿部分别设计立体式的口袋,膝盖部位拼接有防磨布,小腿部位贴设有阻燃反光条,裤腿口具有角口弹力橡筋。

2. 根据权利要求1所述的森林灭火作战防护服,其特征在于,所述防护上衣和防护裤的面料为芳纶。

一种森林灭火作战防护服

技术领域

[0001] 本实用新型涉及一种森林灭火作战防护服。

背景技术

[0002] 现有防护服存在穿着以及使用上各种不便的问题。

实用新型内容

[0003] 针对现有技术中存在的问题,本实用新型提供一种森林灭火作战防护服,为分体式结构,包括防护上衣和防护裤,所述防护上衣的门襟为拉链,拉链的外部设计有门襟魔术贴,胸前设计有武警标识部位和悬挂对讲机的对讲机挂绊,并于武警标识部位和悬挂对讲机的对讲机挂绊下方分别设计有胸袋,胸袋的外部、腰部以及两侧袖口的上方均贴有阻燃反光条,袖口上具有能够调节尺寸的袖袪魔术贴,一侧袖子的上方设计有采用防火魔术贴构成的标识区,另一侧袖子的上方设计有肩章以及挂设爆闪灯的挂盘,防护上衣上设计有多个透气孔;

[0004] 所述防护裤的腰部采用能够调节松紧的腰袪,门襟部位设计织带扣,腰部采用前低后高的结构设计,两侧的大腿部分别设计立体式的口袋,膝盖部位拼接有防磨布,小腿部位贴设有阻燃反光条,裤腿口具有角口弹力橡筋。

[0005] 所述防护上衣和防护裤的面料为芳纶。

[0006] 本实用新型提供一种森林灭火作战防护服,为分体式结构,可以搭配内胆穿着使用,由防护上衣、防护裤组成,适合指战员在执行灭火救援任务时穿着,具备防火阻燃、防水、透气的特性,能够对指战员的躯干、双臂、双腿提供有效防护措施。

[0007] 防护服在运动的关键部位使用立体裁剪设计,减少运动过程中额外的体能消耗;在肩部增加受力分散设计,减轻肩部承重带来的疲劳感。防护服在多处设计有透气孔,能够将身体运动产生的热量快速排出,透气孔有覆盖设计,避免热量从透气孔进入防护服内部。

[0008] 考虑到战士运动量较大,在很多部位如裆部做了立体剪裁的设计,留出了运动所需的空间余量。在手臂位置,设计了武警部队的臂章标识。

附图说明

[0009] 图1为防护上衣正面的结构示意图;

[0010] 图2为防护上衣背面的结构示意图;

[0011] 图3为防护裤正面的结构示意图;

[0012] 图4为防护裤背面的结构示意图。

具体实施方式

[0013] 下面结合附图和具体实施例对本实用新型作进一步说明,以使本领域的技术人员可以更好的理解本实用新型并能予以实施,但所举实施例不作为对本实用新型的限定。

[0014] 本实用新型提供一种森林灭火作战防护服,为分体式结构,如图1-图4所示,由防护上衣、防护裤组成。

[0015] 如图1和图2所示,防护上衣的肩部以及两侧袖子由袖口至肘部位置均采用的加固的双层面料8。防护上衣的衣领高度由原有的9.5cm减小至7cm,领围在原有的基础上减小3cm,这样可以使穿着时衣领的高度更适中,穿着更舒适,不至于由于衣领太高而产生卡脖子不舒适感,同时减小领围能够使防护上衣的领口更为严谨,有效地保护指战员。防护上衣的门襟的闭合方式为拉链式,并且拉链为直接拉至防护上衣的最上端,取消原有的至衣领上方采用魔术贴闭合的设计,并使用耐高温金属拉链,于拉链的外部设计门襟魔术贴1,同时避免皮肤与拉链的直接接触,工艺上,各部位缝制线路顺直、整齐、平复、牢固、松紧适宜。胸前左右两侧分别设计有武警标识部位2和悬挂对讲机的对讲机挂绊9,并于武警标识部位2和悬挂对讲机的对讲机挂绊9的下方分别设计有胸袋5,且胸袋的外部、腰部以及两侧袖口的上方均粘贴有阻燃反光条12、14,可以起到警示左右,使他人能够及早注意到使用者,阻燃反光条12、14使用具有良好反光性能的耐高温材料,使用过程中不会出现碳化脱落。且防护上衣的后背处粘贴有通过能够反光的材料构成的武警标识。两个袖子的袖口设计有可调节尺寸的袖袪魔术贴7,以方便调整袖口的尺寸,使使用者方便调整松紧度。一侧袖子的上方(大臂处)设计有标识军衔10和其他特殊标识11的标识区,该标识区采用防火魔术贴设计,可以根据场景灵活地调整需要标识的内容,方便指挥员整体调度。另一侧袖子的上方(大臂处)设计有挂设爆闪灯的挂盘3以及肩章4,其中肩章4处于下方,爆闪灯的挂盘3处于上方。

[0016] 防护上衣于多个位置设计透气孔6、13,如腋下、后背、左右身侧等,形成透气的防护服,可以起到很好的透气作用,其中两侧袖子的底部可以设计三个透气孔,左右两侧的身侧可以设计四个透气孔,后背可以设计三个透气孔。防护上衣于腋下、背部以及胳膊肘回弯部位均采用3D立体剪裁结构,即采用加宽、加长的设计,留出运动所需要的空间余量,能够减少运动过程额外消耗的体能。防护上衣的下摆15设计成有前后落差的结构,即前短后长,且围度相对现有增加4cm,袖长减少2cm,袖肥增大4cm。腰部设计有能够调节的腰部抽绳。

[0017] 如图3和图4所示,防护裤的腰部采用能够调节松紧的腰袪16,门襟部位设计织带扣17更加贴合,能够更好的固定并解决掉扣子和崩开问题,腰部18采用前低后高的设计,两侧的大腿部位分别设计立体大容量的口袋19,膝盖部位20拼接有补强的防磨布,膝盖以上部位27拼接防热辐射耐磨面料补强,小腿部位贴设一圈阻燃反光条21,裤腿口设计有角口弹力橡筋22,且裤腿口还采用角口拉链和调节袪24,裆下部位23以及膝盖部位20均采用3D立体剪裁结构。两侧裤腿的内侧25以及臀部26均采用补强的双层面料。腿部的外侧设计有挂袪28以及小口袋29,小口袋下方设计有侧面兜30。尺寸设计上,臀围增加4cm,前后浪增加3cm,膝盖围度增加3cm,小口袋29的兜高增加1.5cm,大容量口袋19的兜宽增加1cm,兜高增加1cm。

[0018] 本实用新型提供的森林灭火作战防护服的面料采用芳纶,辅料均采用阻燃材料,具有良好的热稳定性,防护服经25次洗涤之后,不影响其热防护性能,且尺寸稳定,不会有明显缩水情况。

[0019] 以上所述实施例仅是为充分说明本实用新型而所举的较佳的实施例,本实用新型的保护范围不限于此。本技术领域的技术人员在本实用新型基础上所作的等同替代或变

换,均在本实用新型的保护范围之内。本实用新型的保护范围以权利要求书为准。

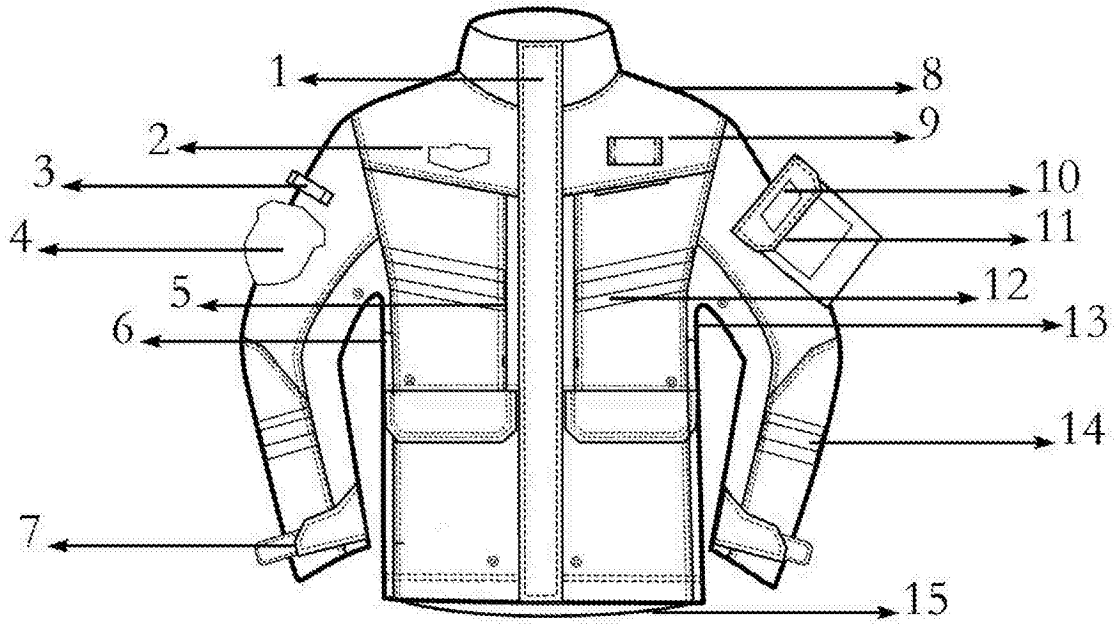


图1

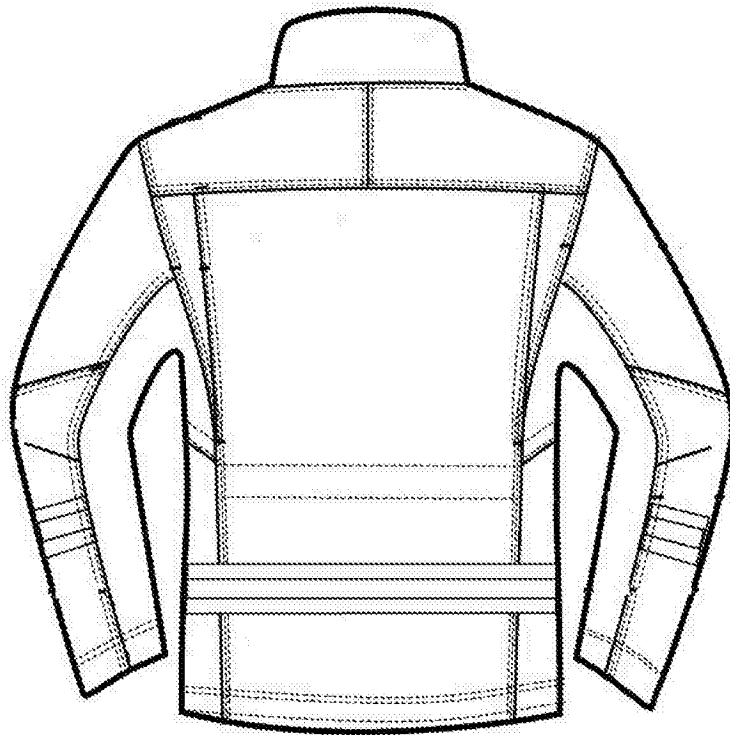


图2

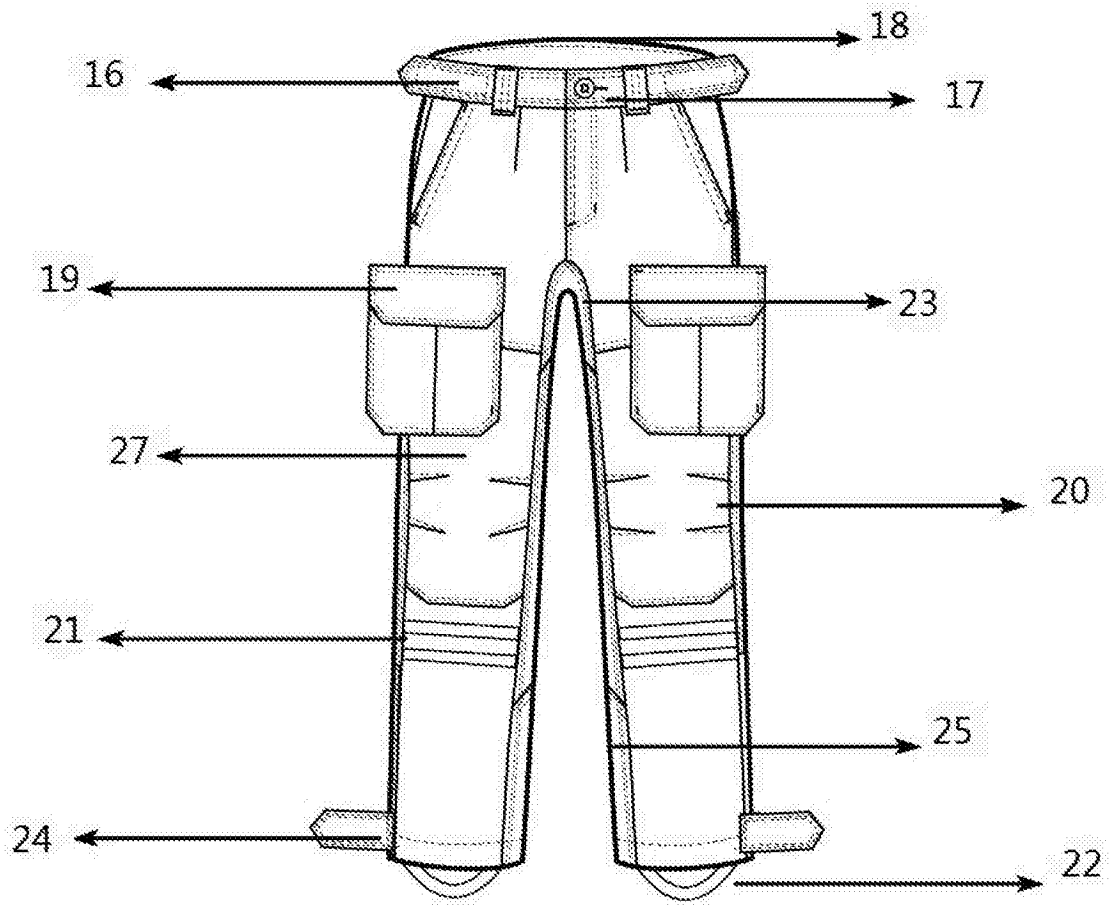


图3

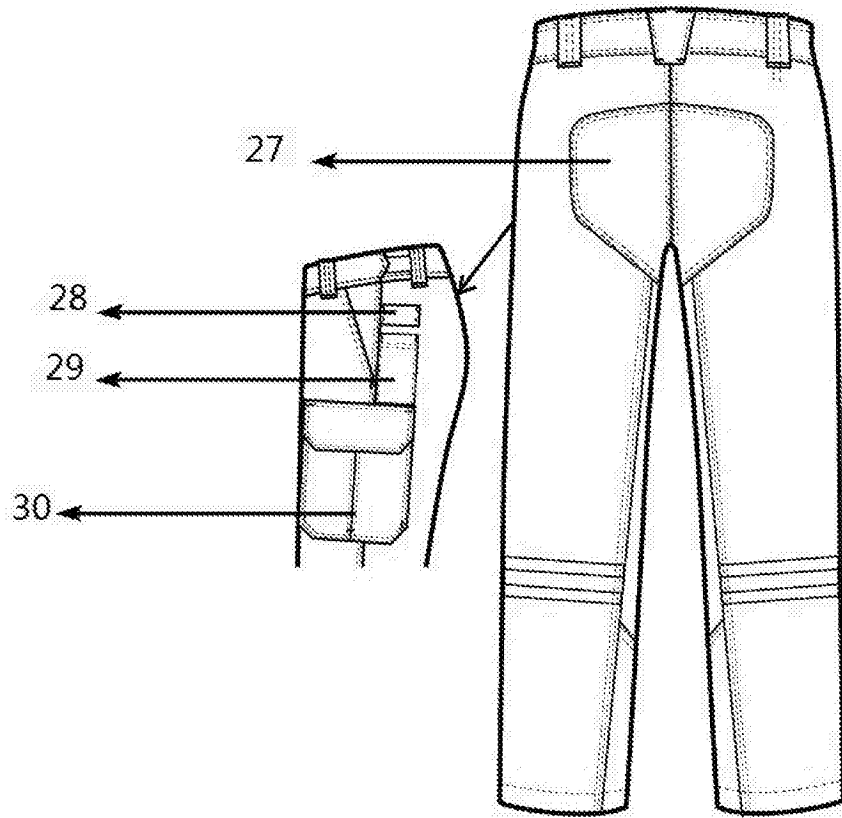


图4