



# [12]实用新型专利说明书

[21] ZL 专利号 92241660.5

[51]Int.Cl<sup>5</sup>

F24F 3/16

[45]授权公告日 1993年9月8日

[22]申请日 92.11.7 [24]颁证日 93.6.13

[73]专利权人 戚 鸣

地址 430050湖北省武汉市汉阳马仓湖28号

[72]设计人 戚 鸣

[21]申请号 92241660.5

[74]专利代理机构 湖北省专利事务所

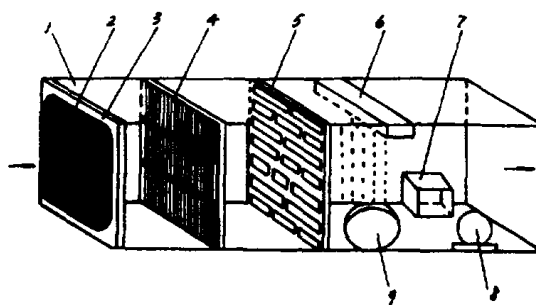
代理人 张安国

说明书页数: 3 附图页数: 1

[54]实用新型名称 室内空气净化机

[57]摘要

一种室内空气净化机，它由一个有空气进出口的容器，及在容器内从空气进口到出口之间，顺序装置着金属防尘过滤网，一个低噪音抽风机，一个装有活性炭的吸附器，一个CO<sub>2</sub>吸收器，一个水溶液喷射清新装置，一个装有制氧剂的增氧器和一个装有香球的芬芳器所组成。CO<sub>2</sub>吸收器内装有NaOH浓溶液和CaO制成的固体，增氧器中装有过氧碳酸钠制氧剂。本空气净化机有三级净化，一级增氧增芬芳，净化效果95%，可以用于家庭和室内公共场所。



<31>

## 权 利 要 求 书

---

1、一种室内空气净化机，其特征在于它由一个有空气进出口的容器(1)，及在容器(1)内从空气进口到出口之间，顺序装置着金属防尘过滤网(2)，一个低噪音抽风机(3)，一个装有活性炭的附吸器(4)，一个二氧化碳吸收器(5)，一个水溶液喷射清新装置(6)，一个装有制氧剂的增氧器(7)和一个装有香球的芬芳器(8)、贮水器(9)所组成。

2、如权利要求1所述的空气净化机，其特征在于二氧化碳吸收器5为一种有许多小孔的耐腐蚀材料制成的容器，内装有用NaOH浓溶液+CaO<sup>加热</sup>制成的碱性物固体。

3、如权利要求1所述的空气净化机，其特征在于装有制氧剂的增氧器(7)是一个内装颗粒或粉状过氧碳酸钠制氧剂并可通入水的容器。

## 室内空气净化机

本实用新型涉及一种空气净化装置，具体是一种室内空气的净化装置。

随着工业的蓬勃发展和燃料用量的激增，大量的有毒有害气体，如一氧化碳、二氧化碳、二氧化氮、苯、烟尘等污染了环境空气，在大城市在无风的日子，或在有工厂的地方，有毒有害废气、飘尘的含量高于国家标准3—4倍以上，对人类的健康造成很大的危害。据国际卫生组织统计表明，全球每年死亡的几千万人中，有75%的人死因与环境污染有关。因此如何减少环境污染和净化空气有重要意义。于是人们研制成功了空气清新剂、加湿器、新风机、负氧离子发生器等与净化空气有关的试剂及设备，但他们的功能单一，不是太理想的空气净化装置。

深圳华业公司研制的空气净化清新机，有过滤、吸附、清新三功能，净化空气有关的试剂及设备，但他们的功能单一，不是太理想的空气净化装置。

深圳华业公司研制的空气净化清新机，有过滤、吸附、清新三功能，是属过滤、吸附之类空气净化设备，功能还不全。

本实用新型的目的是要提供一种集空气净化、增氧、芬芳功能为一体的室内空气净化设备，能适于室内公共场所和家庭使用。

为实现上述目的，本实用新型设计成一个有空气进出口的箱式容器，在其内从空气进口到出口之间，顺序装置着空气过滤网，低噪音抽风机，活性炭过滤吸附器，二氧化碳及酸性气体吸收器、水溶液喷射清新净化装置、增氧器及制氧剂、芬芳器及香球。

本实用新型因采用三级空气净化，同时设置了增湿、增氧增芬芳装置，所以空气净

化率高，氧气可得到有效补充，有芬芳味，对人体健康大有裨益。

实用新型的具体结构由以下实施例及附图给出。

图1是根据本实用新型提出的空气净化装置结构示意图。

下面结合附图1详细说明本实用新型的具体装置及工作情况。

该装置包括一个有空气进出口的长箱体容器1，在箱体内从空气进口到出口顺序装有金属防尘过滤网2，它在一个低噪音抽风机3之前，再是活性炭附吸器4、二氧化碳吸收器5，水溶液喷射清新装置6、一个装有制氧剂的增氧器7，一个装有香球的芬芳器8，贮水器9。

金属防尘过滤网2，作用是阻隔灰尘，用金属网的优点是可随时从机内取出清洗，而不需更换。

低噪音抽风机3是噪音 $<35$ 分贝抽风机。

活性炭附吸器4是一种板筐式结构，内装活性炭，作用是过滤吸附有毒有害气体，消除异味，这是空气净化第一步。

二氧化碳吸收器5为一种有许多小孔的耐蚀材料制成的容器，内装有用NaOH浓溶液+  
加热  
CaO $\longrightarrow$ 制成的碱性白色固体，即碱石灰，当空气从中通过时，90%以上的二氧化碳将被吸收掉。这是空气净化的第二步。

水溶液喷射清新装置6，将滴入有杀菌剂的自来水喷出，覆盖容器某局部的整个竖面形成一道水帘，当空气通过时，水溶液能对空气进行第三步净化，对空气中的飘尘、二氧化氮( $\text{NO}_2$ )、二氧化硫( $\text{SO}_2$ )、氨气等加以溶解，同时水份充实到空气中，使之更加滋润、清新。

增氧器7，是将颗粒状或粉末状过氧酸钠制氧剂置于增氧器中，向内通入水，与水化学反应制氧，由增氧按键选择控制是否增氧。

装香球的芬芳器<sup>8</sup>，是将香球置于芬芳器中，此器可控制香球的开合与转向。由芬芳按键决定香气和气息的选择和开关。

香球是从天然植物或人工合成的无毒香料制成的，可以有几种不同芬芳气息，如海洋、森林的气息，各种花草的香味等。

本实用新型的外观造型可以是台式长方形、椭圆形、亦可以是立柜式、挂壁式、车用式。

本实用新型可以广泛用于家庭、学校、办公室、会议室、接待室、医院、饭店的客房、歌舞厅、影剧院等公共场所，还可用于汽车及火车车厢内，以防司乘人员因有毒有害气体中毒。

说明书附图

