



[12] 实用新型专利说明书

[21] ZL 专利号 94206677.4

[51]Int.Cl⁵

B65D 47 / 42

[45]授权公告日 1995 年 3 月 15 日

[22]申请日 94.3.3 [24]颁证日 95.1.8

[73]专利权人 赵银生

地址 052460河北省无极县郝庄乡西陈村

[72]设计人 赵银生

[21]申请号 94206677.4

[74]专利代理机构 河北省专利事务所

代理人 胡 澎

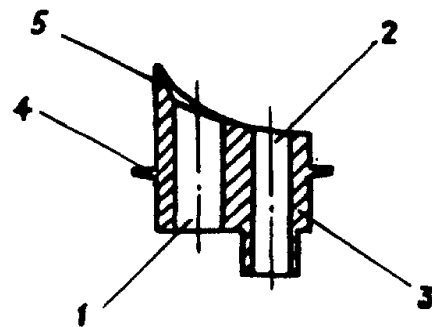
说明书页数:

附图页数:

[54]实用新型名称 方便斟倒的瓶嘴

[57]摘要

本实用新型是一种瓶类容器的零件，为解决瓶装饮品和调味品的斟倒不便而设计。其结构是在圆柱形盖体上开两通孔，盖体上沿靠近一通孔的边缘有一上凸的尖顶，在盖体外侧壁有一圈限位环。本瓶嘴结构简单，可与各种酒类、调料的瓶装产品配合使用，实现方便斟倒，并防止了残滴外流，干净卫生，适宜实用。



权 利 要 求 书

1、一种方便斟倒的瓶嘴，其特征在于在圆柱形盖体**3**上有两个径向通孔**1**、**2**，盖体**3**上沿靠近通孔**1**的边缘有一上凸的尖顶**5**，在盖体**3**外侧壁有一圈限位环**4**。

2、根据权利要求**1**所述的瓶嘴，其特征在于通孔**2**的下部伸出盖体**3**。

3、根据权利要求**1**所述的瓶嘴，其特征在于盖体**3**外侧壁的限位环下部有**2-5**个密封环**6**。

方便斟倒的瓶嘴

本实用新型涉及一种瓶类容器的零件，具体地说是一种可提供倒出开口的瓶嘴。

在使用酒瓶盛装的液体物品如酒、酱油、醋等时，一个普遍的现象是不易进行准确斟倒，即一方面倒出量不易控制，有时因瓶口“憋气”等现象的存在，可突然冲出一大股液体；另一方面斟倒后在瓶口残留的液体常会流出瓶外，污浊了瓶体，既不卫生也不美观。

本实用新型的目的就是提供一种可插在瓶口上方便斟倒的瓶嘴，以克服现有瓶装液体物品使用中存在的缺陷。

本实用新型是这样实现的：在一圆柱形盖体上有两个径向通孔，盖体上沿靠近一通孔的边缘有一上凸的尖顶，在瓶体外侧壁有一圈限位环。将本瓶嘴插入瓶口内，并由限位环限位，不使其下落。再持瓶斟倒，瓶嘴上沿的尖顶在下，对准待装器皿如酒盅等。此时瓶内液体顺靠近尖顶的通孔流出，并经瓶嘴尖顶处流进待装器皿内，由于瓶嘴的第二通孔可供空气顺利通过，进入瓶内，从而有效地避免了“憋气”现象的发生。当斟倒完毕，扶正酒瓶，则残余液体可顺瓶嘴通孔回流入瓶，不污瓶口及瓶外壁。

下面结合附图对本实用新型做进一步详述。

图1是本实用新型的结构示意图。

图2是本实用新型的外观视图。

如图1、2所示，盖体3是圆柱形外观，通孔1和通孔2贯穿盖体3，盖体3的上沿靠近通孔1处的边缘为平滑过渡的上凸尖顶5。盖体外壁中部有限位环4，此环还可供拔出瓶嘴时使用。通孔1是斟倒液体的通道，因其上口略低于盖体上边沿，故在斟倒结束、酒瓶摆正后，瓶嘴上的残余液体会沿通道流回瓶内。通孔2是空气回流的通道，因而最好将通孔2加长，即使其下部伸出盖体3，这样在斟倒时，通孔2的下口可更接近或突出瓶内液面，使空气回流变易，保持连续斟倒。盖体3的直径可与瓶口内径吻合，以插堵瓶口。从考虑节约用材的角度出发，也可将盖体直径缩小，为克服因瓶嘴直径缩小而与瓶口结合不严的问题，可在盖体3外侧壁的限位环下部设有2-5个密封环6，密封环及限位环均可与盖体制成一体。

本瓶嘴既可单独市售，供家庭、饭店等处使用，也可与瓶装商品配套，此时在瓶嘴上部扣盖一护罩即可，外部再盖瓶盖，烫封后市售。

本实用新型结构简单，可与各种酒类、料的瓶装产品配合使用，既方便了斟倒，又防止了残滴外流，干净卫生，适宜实用。

说明书附图

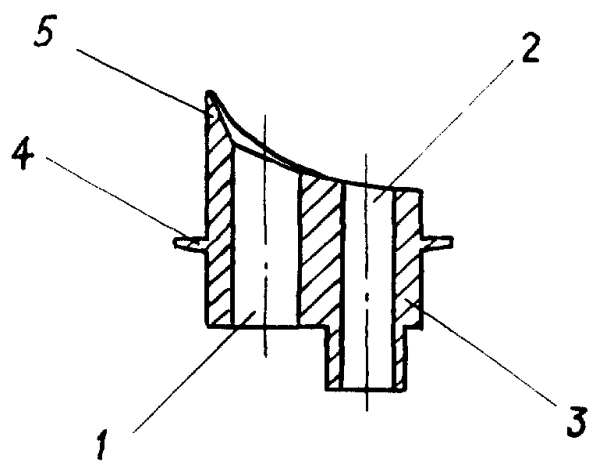


图 1

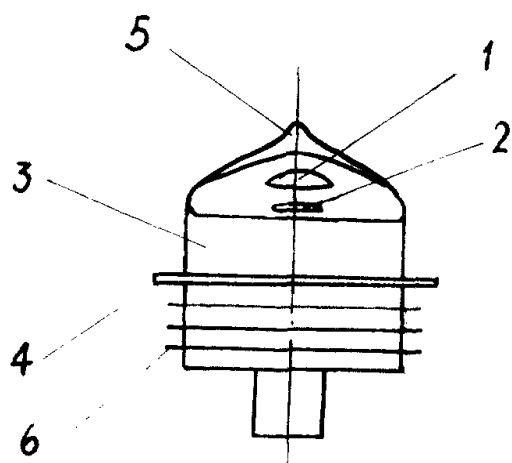


图 2