



(12) 实用新型专利

(10) 授权公告号 CN 202343418 U

(45) 授权公告日 2012. 07. 25

(21) 申请号 201120100309. X

(22) 申请日 2011. 04. 08

(73) 专利权人 范向东

地址 830026 新疆维吾尔自治区乌鲁木齐市
经济技术开发区二期泰山路 45 号(新
疆新能天宁电工绝缘材料有限公司)

(72) 发明人 范向东

(51) Int. Cl.

B05C 17/03(2006. 01)

B05C 15/00(2006. 01)

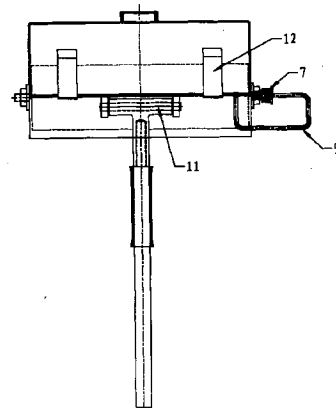
权利要求书 1 页 说明书 2 页 附图 3 页

(54) 实用新型名称

一种背负式自供料液体滚刷机

(57) 摘要

一种背负式自供料液体滚刷机,由滚筒毛刷、开孔尼龙轴、开孔不锈钢空心轴、圆柱滚子轴承、吸液管、储液盒、滚筒防护罩、储液盒挡板、转轴套、伸缩手柄组成,滚刷筒为中空结构,内装开孔不锈钢空心轴和开孔尼龙轴,滚刷筒两端安装圆柱滚子轴承,储液盒插入式安装在滚筒防护罩的储液盒挡板内,方便拿取和装液,滚筒防护罩同伸缩手柄活动连接,可 90° 自由转动,储液筒内的液体通过吸液管流入开孔不锈钢空心轴内,再通过开设在不锈钢空心轴上均布的圆孔流过开孔尼龙轴,最后液体均匀流到滚筒毛刷上,本实用新型同普通滚刷筒相比,可通过自带的储液盒给滚刷筒持续供料,达到涂刷均匀,持续涂刷时间长的优点,滚刷筒包裹在滚筒防护罩内,滚刷筒上的液体不易飞溅到人体和地面。



1. 一种背负式自供料液体滚刷机,其特征在于:包括滚筒毛刷、开孔尼龙轴、开孔不锈钢空心轴、圆柱滚子轴承、吸液管、储液盒、滚筒防护罩、储液盒挡板、转轴套、伸缩手柄组成,滚刷筒为中空结构,内装开孔不锈钢空心轴和开孔尼龙轴,滚刷筒两端安装圆柱滚子轴承,储液盒插入式安装在滚筒防护罩上,方便拿取和装液,滚筒防护罩同伸缩手柄活动连接,可 90° 自由转动,储液盒内的液体通过吸液管流入开孔不锈钢空心轴内,再通过开设在不锈钢空心轴上均布的圆孔流过开孔尼龙轴,最后液体均匀流到滚筒毛刷上,滚筒毛刷在物体表面滚动时把液体均匀持续地滚刷在物体表面。

一种背负式自供料液体滚刷机

技术领域

[0001] 本实用新型涉及一种背负式自供料液体滚刷机,特别适合对墙面进行涂料滚刷和对物体表面油漆滚刷和物体表面的清洁(如对玻璃进行清洁)等领域。

背景技术

[0002] 传统的墙壁涂料滚刷筒,操作时先把滚刷筒在涂料桶内浸透粘浆后,在墙壁上滚刷,由于粘浆过多,浆水顺着滚刷筒流到墙壁、地面和人体上,对环境和人体造成污染,而且滚刷不均匀,滚刷时要不停地在涂料桶内粘浆,不能持续均匀的对墙壁滚刷。本实用新型一种背负式自供料液体滚刷机通过自带的储液盒给滚筒毛刷持续供料,达到涂刷均匀,持续涂刷时间长的优点。滚刷筒包裹在滚筒防护罩内,滚刷筒上的液体不易飞溅到人体和地面,不造成环境污染。

实用新型内容

[0003] 本实用新型目的在于提供一种背负式自供料液体滚刷机,通过自带的储液盒给滚筒毛刷持续供料,滚筒毛刷在物体表面滚动时把液体均匀持续地滚刷在物体表面,达到涂刷均匀,持续涂刷时间长的优点。滚刷筒包裹在滚筒防护罩内,滚刷筒上的液体不易飞溅到人体和地面,不造成环境污染。

[0004] 本实用新型的技术方案如下:

[0005] 一种背负式自供料液体滚刷机,包括滚筒毛刷、开孔尼龙轴、开孔不锈钢空心轴、圆柱滚子轴承、吸液管、储液盒、滚筒防护罩、储液盒挡板、转轴套、伸缩手柄组成。滚刷筒为中空结构,内装开孔不锈钢空心轴和开孔尼龙轴,滚刷筒两端安装圆柱滚子轴承。滚刷筒通过开孔不锈钢空心轴同滚筒防护罩连接,储液盒插入式安装在滚筒防护罩上,滚筒防护罩同伸缩手柄活动连接,可 90° 自由转动。储液盒内的液体通过吸液管流入开孔不锈钢空心轴内,再通过开设在不锈钢空心轴上均布的圆孔流过开孔尼龙轴,最后液体均匀流到滚筒毛刷上。

[0006] 进一步地,所述的滚刷筒包裹在滚筒防护罩内。

[0007] 进一步地,所述的储液盒插入式安装在滚筒防护罩上,方便拿取和装液。

[0008] 进一步地,所述的滚筒防护罩同伸缩手柄活动连接,可 90° 自由转动。

[0009] 进一步地,所述的伸缩手柄可根据操作方便伸长或缩短。

附图说明

[0010] 附图用来提供对本实用新型的进一步理解,并且构成说明书的一部分,与本实用新型的实施例一起用于解释本实用新型,并不构成对本实用新型的限制。在附图中:

[0011] 图1是本实用新型背负式自供料液体机的主视图;

[0012] 图2是本实用新型背负式自供料液体机的侧视图;

[0013] 图3是本实用新型自供料液体滚刷筒结构示意图;

具体实施方式

[0014] 以下结合附图对本实用新型的优选实施例进行说明,应当理解,此处所描述的优选实施例仅用于说明和解释本实用新型,并不用于限定本实用新型。

[0015] 实施例一

[0016] 如图1、图2、图3所示一种背负式自供料液体滚刷机,包括滚筒毛刷1、开孔尼龙轴2、开孔不锈钢空心轴3、圆柱滚子轴承4、吸液管5、储液盒9、滚筒防护罩10、转轴套11、储液盒挡板12、伸缩手柄13组成。

[0017] 工作时,手持背负式自供料液体滚刷机伸缩手柄13对墙壁或物体进行滚刷,液体由储液盒9通过吸液管5流入开孔不锈钢空心轴3内。再流入滚筒毛刷1上,对滚刷筒持续均匀的供料。

[0018] 储液盒9插入式安装在滚筒防护罩10上,当储液盒9内的液体用完后,可以把储液盒9直接从滚筒防护罩10上拔下,把液体装满后,再把储液盒9插入滚筒防护罩10上。装液方便,操作简单。

[0019] 以上仅为本实用新型的优选实施例而已,并不用于限制本实用新型,尽管参照前述实施例对本实用新型进行了详细的说明,对于本领域的技术人员来说,其依然可以对前述各实施例所记载的技术方案进行修改,或者对其中部分技术特征进行等同替换。凡在本实用新型的精神和原则之内,所作的任何修改、等同替换、改进等,均应包含在本实用新型的保护范围之内。

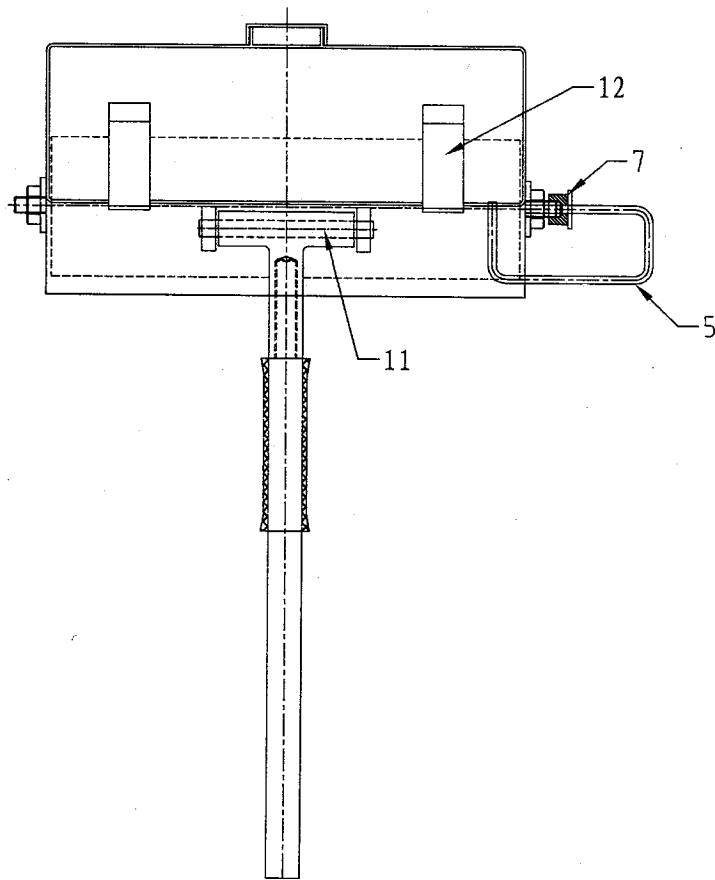


图 1

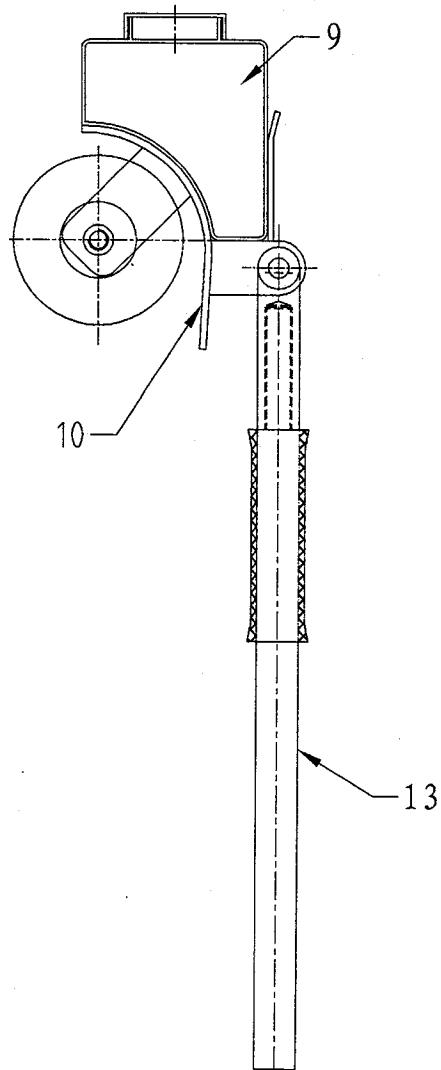


图 2

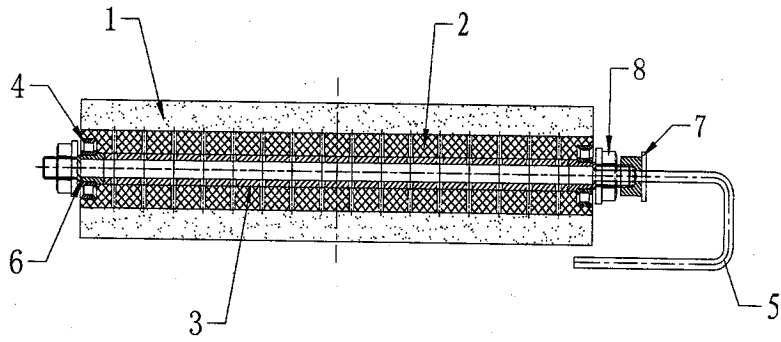


图 3