



(12)实用新型专利

(10)授权公告号 CN 209871178 U

(45)授权公告日 2019.12.31

(21)申请号 201822078540.8

(22)申请日 2018.12.11

(30)优先权数据

62/695,366 2018.07.09 US

(73)专利权人 阿苏尔帕克有限责任公司

地址 美国科罗拉多州

(72)发明人 N·沃纳 J·巴克

(74)专利代理机构 广州嘉权专利商标事务所有  
限公司 44205

代理人 林伟峰

(51)Int.Cl.

B65D 50/06(2006.01)

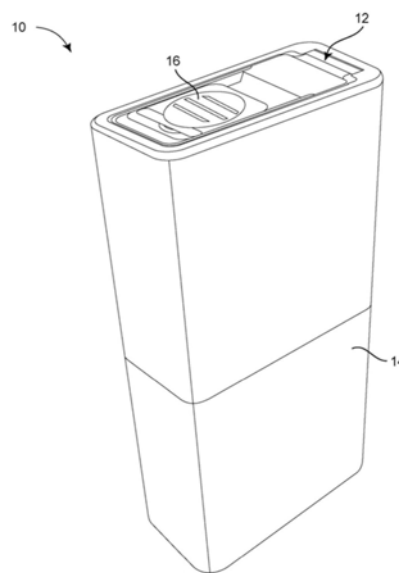
权利要求书2页 说明书4页 附图5页

(54)实用新型名称

具有儿童保护盖的容器

(57)摘要

一种用于容器的具有儿童保护盖子,包括:下构件和上构件。下构件具有侧部和内部,该侧部与容器的开口接合;该内部形成可操作地连接至容器内的孔。上构件具有后部和前部,该后部具有可旋转地连接至下构件的铰链;该前部具有:滑动构件,具有第一卡位,用于接合该内部;和底部,用于互补地放入孔中从而封闭容器;其中,该滑动构件在纵向方向上的滑动,使得第一卡位从内部脱离,以允许上构件绕铰链旋转,从而使前部朝远离下构件的方向移动,从而打开容器。



1. 一种用于容器的儿童保护盖子,其特征在于包括:  
下构件,具有:  
侧部,与容器的开口接合;以及  
内部,形成可操作地连接至容器内的孔;以及  
上构件,具有:  
后部,具有可旋转地连接至下构件的铰链;  
前部,具有:  
滑动构件,具有用于结合内部的第一卡位;以及  
底部,用于互补地放入孔中,从而封闭容器;  
其中,滑动构件在纵向方向上的滑动使得第一卡位从内部脱离,以允许上构件绕铰链旋转,从而使前部朝远离下构件的方向移动,从而打开容器。
2. 根据权利要求1所述的儿童保护盖子,其特征在于侧部可拆卸地接合盖子的开口。
3. 根据权利要求1所述的儿童保护盖子,其特征在于侧部具有第二卡位,用于摩擦结合容器的一侧,从而保持下构件与容器联合。
4. 根据权利要求1所述的儿童保护盖子,其特征在于上构件包括连接至滑动构件的按钮,和响应于用于将滑动构件朝向后部纵向滑动的滑动力。
5. 根据权利要求4所述的儿童保护盖子,其特征在于所述按钮包括脊,用于使用户能够抓取所述按钮以施加滑动力。
6. 根据权利要求4所述的儿童保护盖子,其特征在于所述前部包括:  
支座;  
弹性构件,接触所述支座并连接至滑动构件,用于以远离后部的方向偏置滑动构件。
7. 根据权利要求6所述的儿童保护盖子,其特征在于所述弹性构件偏置滑动构件以施加与滑动力反向的恢复力。
8. 根据权利要求7所述的儿童保护盖子,其特征在于当滑动力未施加至按钮时,弹性构件将滑动构件恢复至初始位置。
9. 一种容器,所述容器在一侧具有开口,其特征在于包括:  
盖子,包括:  
下构件,具有:  
侧部,与容器的所述开口接合;以及  
内部,形成可操作地连接至容器内的孔;以及  
上构件,具有:  
后部,具有可旋转地连接至下构件的铰链;  
前部,具有:  
滑动构件,具有用于结合内部的第一卡位;以及  
底部,用于互补地放入孔中,从而封闭容器;其中,滑动构件在纵向方向上的滑动使得第一卡位从内部脱离,以允许上构件绕铰链旋转,从而使前部朝远离下构件的方向移动,从而打开容器。
10. 根据权利要求9所述的容器,其特征在于侧部可拆卸地接合盖子的开口。
11. 根据权利要求9所述的容器,其特征在于侧部具有第二卡位,用于摩擦结合所述容

器的一侧,从而保持下构件与容器联合。

12. 根据权利要求9所述的容器,其特征在于上构件包括连接至滑动构件的按钮,并且响应于用于将滑动构件朝向后部纵向滑动的滑动力。

13. 根据权利要求12所述的容器,其特征在于所述按钮包括脊,用于使用户能够抓取所述按钮以施加滑动力。

14. 根据权利要求12所述的容器,其特征在于所述前部包括:

支座;

弹性构件,接触所述支座并连接至滑动构件,用于以远离后部的方向偏置滑动构件。

15. 根据权利要求14所述的容器,其特征在于所述弹性构件偏置滑动构件以施加与滑动力反向的恢复力。

16. 根据权利要求15所述的容器,其特征在于当滑动力未施加至按钮时,弹性构件将滑动构件恢复至初始位置。

## 具有儿童保护盖的容器

### 技术领域

[0001] 本公开涉及防儿童开启的容器,并且具体地涉及具有儿童保护盖的容器。

### 背景技术

[0002] 防儿童开启的容器通过要求使用儿童不能达到的足够的力操作容器的盖子,从而打开容器,使得成年使用者能够存储对于儿童取食或使用而言不安全的物料。通常地,这种盖帽或盖子是圆形的,需要对其旋转以打开容器。然而,这种圆形盖帽或盖子具有相对大的宽度并且不是非常小巧,这增加了制造成本,并且还增加了产品的体积。其他防儿童的盖帽或盖子,由于锁的配置而难以使用。

[0003] 需要一种用于容器的、非圆形的盖帽或盖子,该容器防儿童开启、小巧且易于使用。

### 实用新型内容

[0004] 以下呈现本实用新型的一些实施例的简单概述,以便提供对本实用新型的基本理解。本概述不是实施例的全面概述。其并非意在定义本实用新型的特征/关键要素,或为本实用新型划定范围。其仅意在以简单的形式提供一些本实用新型的具体实施例,其作为后文呈现的具体实施例的前序。

[0005] 本实用新型的防儿童开启的容器具有基本上线性的轮廓,在容器的主体上具有纵向延伸的盖子。通过纵向移动按钮,使上构件的边缘部分与下构件脱离,允许上构件旋转离开下构件以打开盖子,从而露出用于接近容器主体内物料的孔。

### 附图说明

[0006] 当结合附图阅读时,将更好地理解前述实用新型内容,以及将更好地理解下述对本实用新型的优选实施例的详细描述。出于解释本实用新型的目的,在附图中示出了目前优选的实施例。然而应该理解到,本实用新型不限于所示的精确布置和手段。

[0007] 在附图中:

[0008] 图1是本实用新型的容器的侧前俯视立体图;

[0009] 图2是容器的平面俯视图;

[0010] 图3是处于打开状态的、具有盖子的容器的侧俯视立体图;

[0011] 图4是无盖子的容器的侧前俯视立体图;

[0012] 图5是无盖子的容器的前俯视立体图;

[0013] 图6是处于打开状态的盖子的侧前俯视立体图;

[0014] 图7是处于打开状态的盖子的侧后仰视立体图;

[0015] 图8是处于闭合状态的盖子的后仰视立体图;

[0016] 图9是处于闭合状态的盖子的平面主视图;

[0017] 图10是另一实施例的处于闭合状态的盖子的俯视平面图;

[0018] 图11是图10的处于闭合状态的盖子的侧后俯视立体图。

[0019] 图12是图10的处于闭合状态的盖子的后视平面图。

[0020] 图13是图10的处于闭合状态的盖子的侧视平面图。

[0021] 为了帮助理解本实用新型,在适当时,使用了相同的附图标记来表示为附图所共有的相同的元件或相似的元件。此外,除非另有说明,附图中所示出的特征并非按比例绘制的,其示出仅出于说明性目的。

### 具体实施方式

[0022] 在以下描述中使用某些术语仅是为了方便而不是限制。冠词“一”旨在包括一项或多项,而其中使用术语“一个”或类似的语言仅指一项。另外,为了帮助描述本实用新型,可以使用诸如顶、底、侧、上、下、前、后、内、外、右和左的词语来描述附图。术语包括上述具体提及的词语、其衍生词和类似含义的词语。

[0023] 如图1所示,本实用新型的容器10包括防儿童开启的盖子12,其沿着容器主体14的长度方向纵向延伸。盖子12可拆卸地安装在容器主体14上,该防儿童开启的盖子12具有用于解锁和打开盖子12的可移动按钮16。图2是该容器10的俯视平面图,该容器具有可拆卸地安装在容器主体14的盖子12,并且盖子12上具有可移动按钮16,该可移动按钮16在盖子12的凹部内纵向地移动。至少一个脊54和/或前卡位56从按钮16向上延伸,这使得使用者能够更容易地抓握按钮16,并令按钮16在凹部50内纵向地移动。如图3所示,按钮16的底部包括一对延伸部17,延伸部17与按钮16一体成型并从按钮16处向下延伸。

[0024] 图3是处于打开状态的具有盖子12的容器10的侧俯视立体图。盖子12具有上构件18和下构件20,该下构件20具有与容器的开口接合的侧部,以及内部,该侧部可拆卸地接合盖子的开口,侧部具有第二卡位,用于摩擦结合容器的一侧,从而保持下构件与容器联合,该内部形成可操作地连接至容器内的孔;该上构件18具有后部、前部,其中后部具有可旋转地连接至下构件20的铰链22;前部具有滑动构件以及底部,滑动构件具有用于结合内部的第一卡位25;底部用于互补地放入孔中,从而封闭容器。滑动构件在纵向方向上的滑动使得第一卡位25从内部脱离,以允许上构件绕铰链旋转,从而使前部朝远离下构件的方向移动,从而打开容器。铰链22可以是上构件18与下构件20之间的可旋转连接部。可选地,铰链22可以是将构件18、20整体连接的弹性结合部。上构件18包括呈向下延伸的壁的形式的底部46,该底部46形成用于容纳按钮延伸部17的槽60以及底部构件24。底部46包括在底部壁之间横向延伸的支座32,而突起26从底部壁横向向外延伸。上构件18包括连接至滑动构件的按钮16,和响应于用于将滑动构件朝向后部纵向滑动的滑动力。前部还包括支座和弹性构件,该弹性构件接触所述支座并连接至滑动构件,用于以远离后部的方向偏置滑动构件,该弹性构件偏置滑动构件以施加与滑动力反向的恢复力,当滑动力未施加至按钮时,弹性构件将滑动构件恢复至初始位置。

[0025] 如图3所示,底部构件24包括孔48和从该处向下延伸的弹性构件28、30,其中,第一弹性构件28可滑动地接合第二弹性构件30,且第二弹性构件30可滑动地接合支座32,弹性构件28、30使得底部构件24和按钮16纵向偏离支座32和/或铰链22。底部构件24通过摩擦接合按钮延伸部17连接至按钮16,该延伸部17延伸经过底部构件孔48。如图2所示,当使用者用手指使用例如至少一个脊54和/或前卡位56移动可移动按钮16时,底部构件24纵向平行

于上构件18的长度方向移动。底部构件24包括与弹性构件28、30相对的顶部边缘 25,该顶部边缘25作为第一卡位25。

[0026] 继续参考图3,下构件20具有形成孔36的前后边缘34、第一侧边缘35和第二侧边缘37,使得当上构件18旋转远离下构件20以使盖子12处于打开状态时,保持在容器主体14 内部的物品能够通过孔36被移走。如图8所示,边缘34与突起26接合,使得当上构件18 向下旋转以放置在下构件20中的孔36内时,突起26使上构件18以摩擦接合的方式锁定到下构件20。同样地,如图3、6和8所示例子,当按钮16松开时,底部构件顶部边缘25在第一侧边缘35上方延伸超过底部46。

[0027] 图4-5是没有盖子12的容器主体14的立体图,其中容器主体14具有上边缘38和在上边缘38下方向内延伸的唇缘39。如图3和6-7所示,容器主体14还包括内部40,用于通过盖子12的孔36接收或调配物料。

[0028] 如图6-7所示,盖子12具有用于搁置在容器主体14的上边缘38上的外边缘42,并且盖子12进一步包括前后卡位44,用于以摩擦结合的方式接合容器主体14的唇缘39的底部,从而使得容器主体14保持在盖子12之上。如图10-13所示,在另一个实施例中,盖子12包括额外的侧卡位52,用于进一步将盖子12固定到容器主体14上。

[0029] 再次参考图6-8,底部构件24可滑动地接合至上构件18的底部46,并且如图10中幻影所示,底部构件24通过延伸部17穿过底部构件的孔48,可操作地连接至按钮16。使用者将按钮16朝支座32和/或铰链22纵向推动时,底部构件24朝槽60内的支座32移动,并压弹性构件28、30,同时底部构件24的顶部边缘25基本上与底部46对齐,使得上构件18能够枢转地远离下构件20,以使得上构件18处于打开状态,并且盖子18脱离孔36,如图3和6-7所示。

[0030] 参考图8,用户随后释放按钮16,将允许弹性构件28、30的恢复力使得底部构件24和按钮16以远离支座32和/或铰链22的方向纵向移动;并当上构件18旋转向下构件20以闭合孔36时,弹性构件28、30的恢复力移动顶部边缘25以接合第一侧边缘35的下表面,同时突起26接合前后边缘34的下表面,从而将上构件18锁定至下构件20以关闭并锁定盖子 12。图8是处于闭合状态的盖子12的仰后视立体图,底部构件24的顶部边缘25接合第一侧边缘35,而弹性构件28、30向底部构件24施加一恢复力使底部构件24以远离支座32和/ 或铰链22的方向离开。

[0031] 图10-13示出了处于闭合状态的盖子12的另一实施例,该盖子12具有前后卡位44,以及从盖子12的底部构件20的壁延伸的侧卡位52。盖子12的示例高度约为0.775厘米(约0.35英寸)。按钮16可包括从按钮16向上延伸的前卡位56,并且按钮16还可以包括至少一个脊54,用于当将按钮16推回铰链22时,用户可以抓握以打开盖12。图10是处于闭合状态的盖子12的俯视平面图,其以幻影的形式示出了盖子12的部件,包括槽60,其中按钮16 在凹部50内纵向移动,如图2和10-11所示。例如,盖子12的纵向长度约为3.787厘米(约 1.491英寸),盖子12的宽度约为1.885厘米(约0.742英寸)。

[0032] 优选地,本实用新型的容器主体14由锡构成,但也可以是其他金属或塑料。优选地,与盖子12相关的部件由注模塑料构成,但也可以由各种金属构成。如上所述,本实用新型的容器10需要非常少的部件,因此制造成本大大降低。同时,该实用新型的容器10的构造允许用户容易打开容器10,并且当其处于锁定状态时防止儿童开启。

[0033] 在不超出其精神和重要特征的前提下,本实用新型能够以其他形式呈现。具体实

施例中的各方面描述,仅作为解释,而不作为限制。因此,本实用新型的范围以权利要求指出,而不由上述说明书指出。在权利要求范围内的等效变换,均被包括于范围之内。

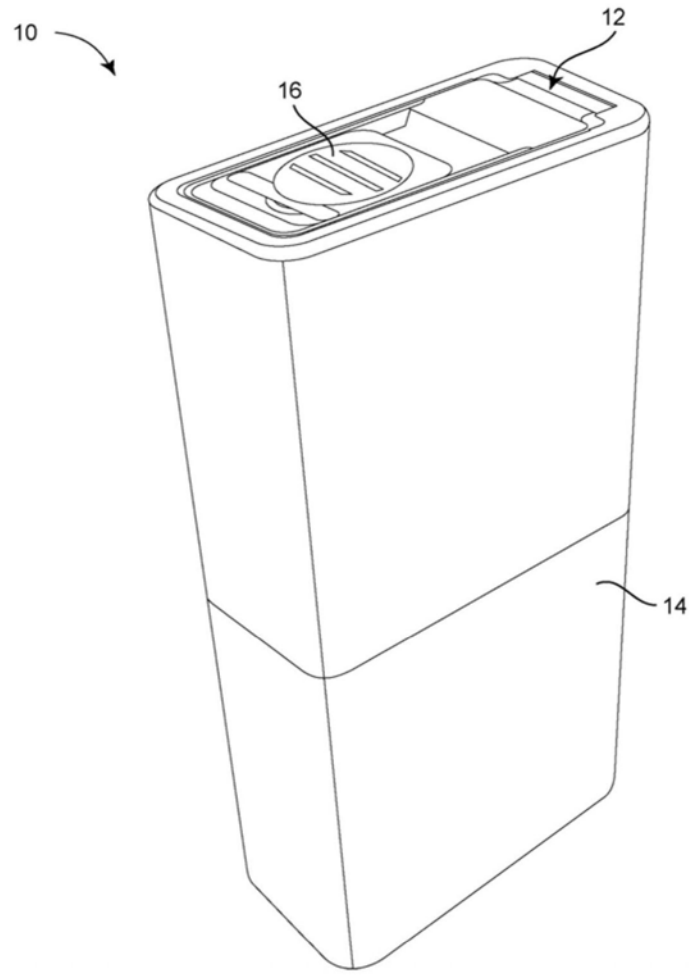


图1

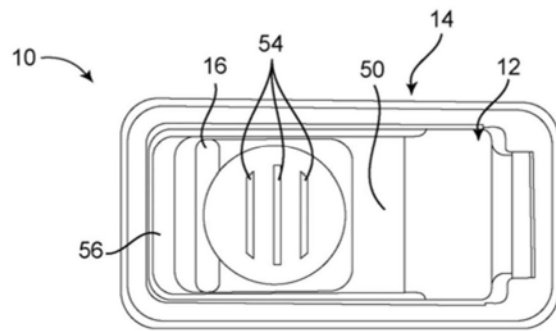


图2



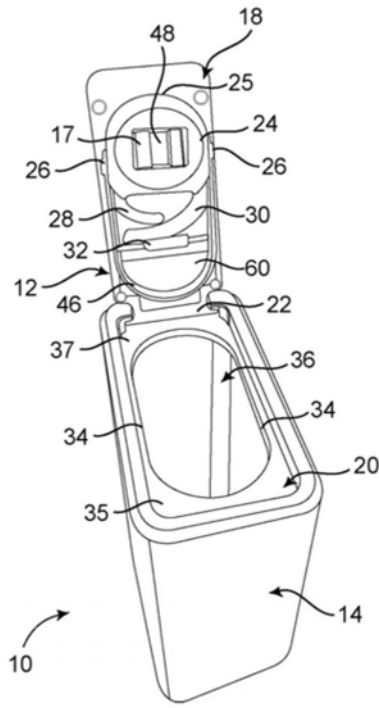


图3

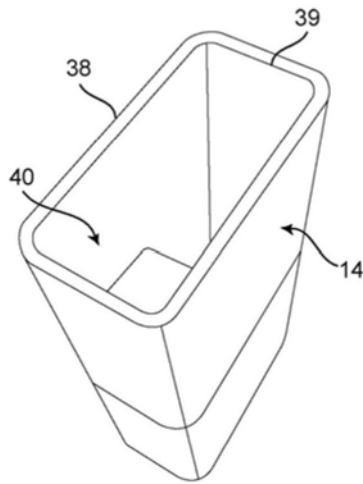


图4

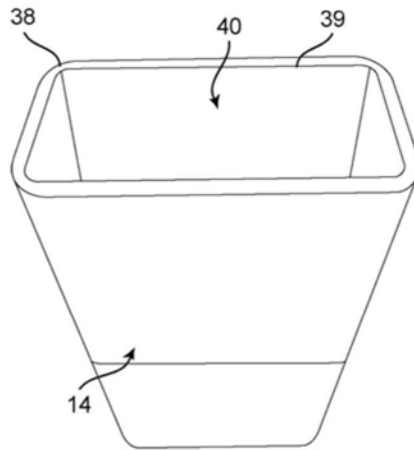


图5

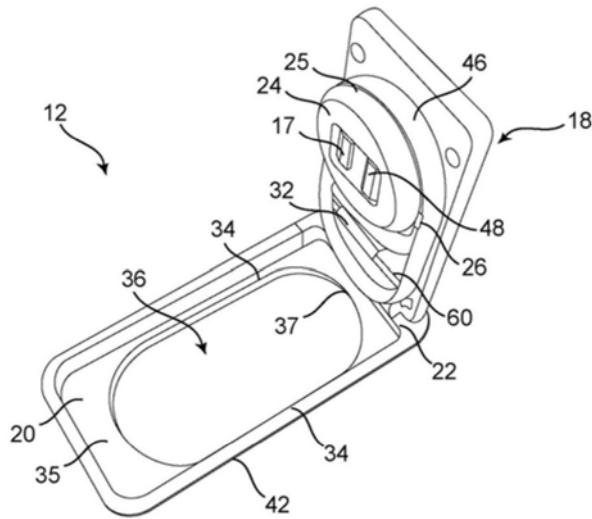


图6

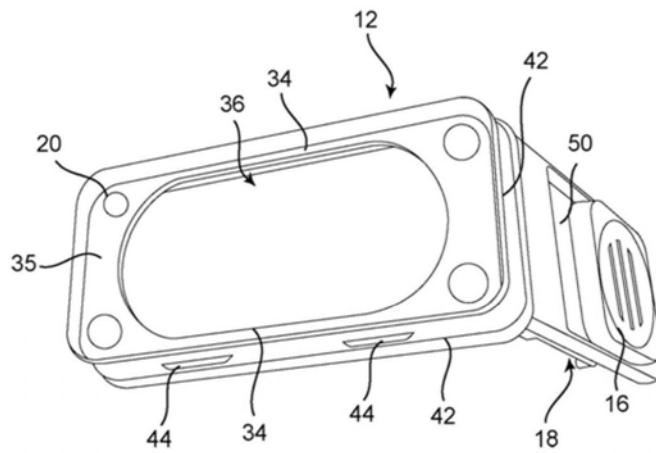


图7

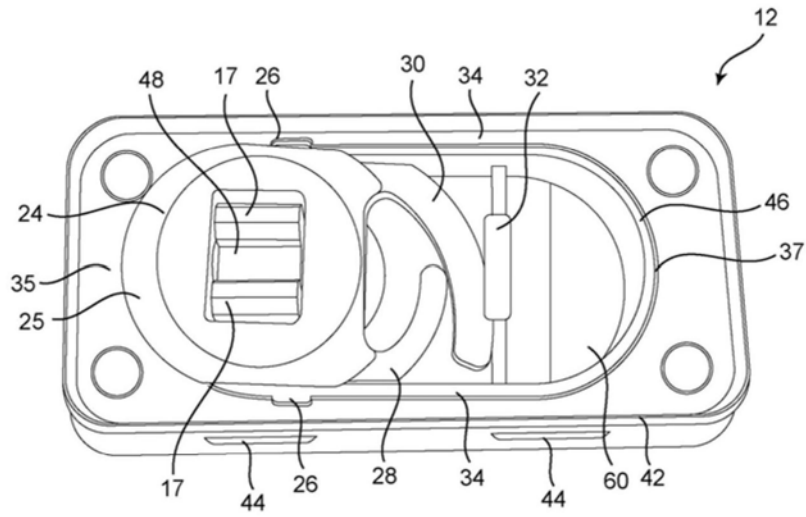


图8

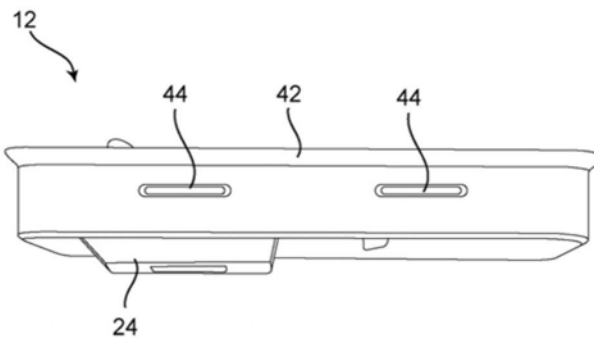


图9

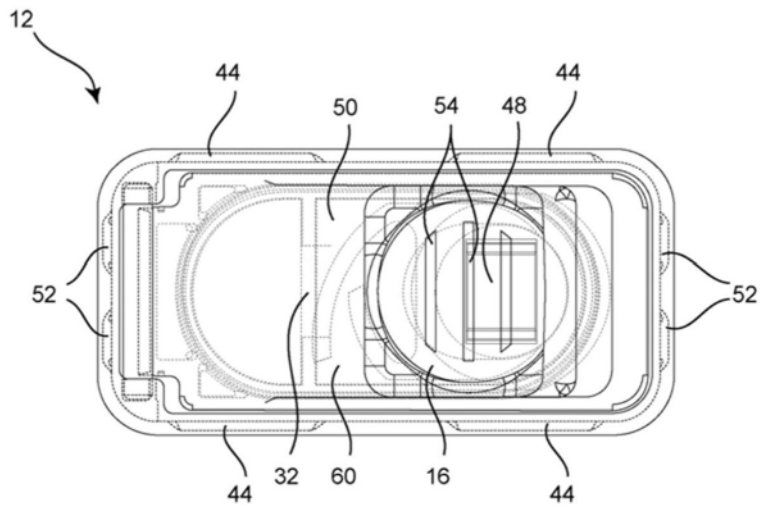


图10

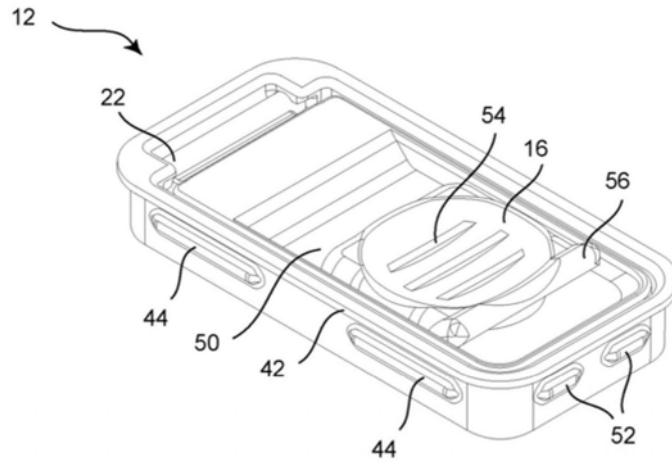


图11

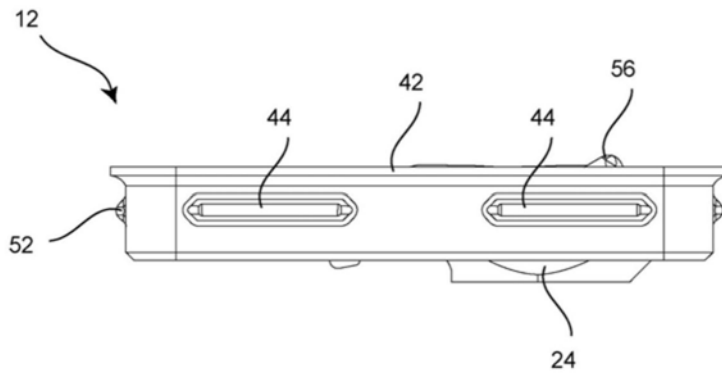


图12

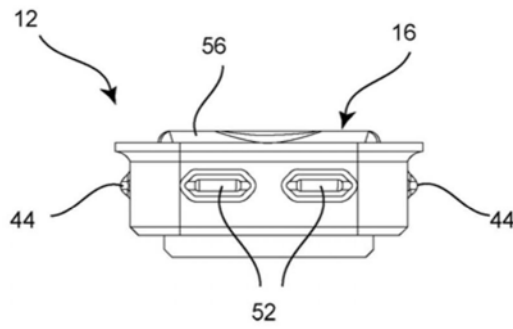


图13