



(19) 대한민국특허청(KR)
(12) 공개특허공보(A)

(11) 공개번호 10-2017-0047320
(43) 공개일자 2017년05월04일

- (51) 국제특허분류(Int. Cl.)
H04B 7/155 (2006.01) H04B 7/26 (2006.01)
- (52) CPC특허분류
H04B 7/15592 (2013.01)
H04B 7/2606 (2013.01)
- (21) 출원번호 10-2017-7008086
- (22) 출원일자(국제) 2015년08월21일
심사청구일자 2017년03월23일
- (85) 번역문제출일자 2017년03월23일
- (86) 국제출원번호 PCT/EP2015/069290
- (87) 국제공개번호 WO 2016/030300
국제공개일자 2016년03월03일
- (30) 우선권주장
14182546.3 2014년08월27일
유럽특허청(EPO)(EP)

- (71) 출원인
프라운호퍼 게젤샤프트 쭈르 피르데룽 데어 안겐
반텐 포르숨 에. 베.
독일 80686 뮌헨 한자슈트라쎄 27 체
- (72) 발명자
브레일링, 마르코
독일 91052 에를랑겐 크리스티안-에른스트-슈트라
쎄 8
하인, 토마스
독일 90766 뤼르트 코페르니쿠스슈트라쎄 53
- (74) 대리인
윤의섭, 김수진

전체 청구항 수 : 총 23 항

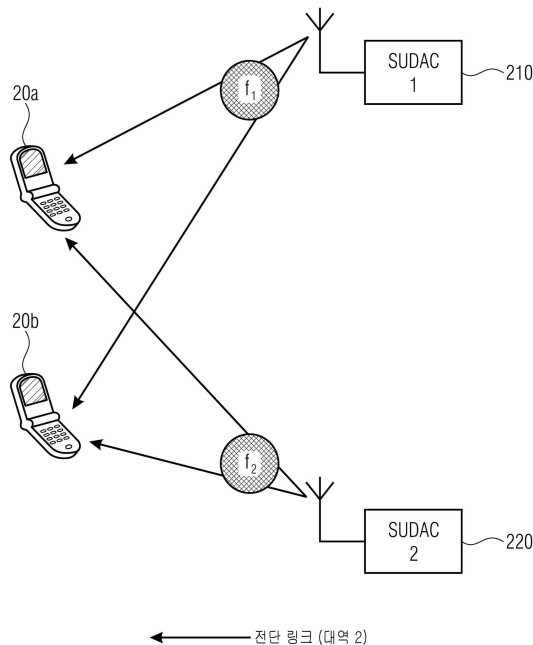
(54) 발명의 명칭 SUDA(Shared User Equipment-side Distributed Antenna, 사용자 단말기 측 공유 분산 안테나) 시스템 제어장치

(57) 요약

SUDA 시스템 제어기에 관한 것으로 SUDA 시스템은 제 1 및 제 2 기지국 망 그룹, 최소 하나이상의 SUDAC(SUDA 요소로서 단순히 설정 가능한 릴레이 전달 데이터로도 표기될 수 있음), 및 제 1 기지국 망에 할당되는 제 1 사용자 단말기 및 제 2 기지국 망에 할당되는 제 2 사용자 단말기(예컨대 이들 둘은 동일한 통신사업자에 속함)들

(뒷면에 계속)

대표도 - 도2



을 제공한다. 각 SUDAC 에서는 최소 하나 이상의 후단(backend) 통신 신호(SUDAC 와 BS 사이, 예를 들어 5G 또는 LTE를 통해)를 제 1 및/또는 제 2 기지국 망 그룹으로 전송하기 위해 초고주파 (예, 6Ghz 이하)가 사용되고, 최소 하나 이상의 전단(frontend) 통신 신호(단거리 통신을 이용해서 UE와 SUDAC 사이에)를 제 1 및/또는 제 2 사용자 단말기로 전송하기 위해 극고주파 (예, 60 GHz)가 사용되는데, 후단 통신 신호를 통해 수신된 페이로드 (payload) 신호를 전단 통신 신호를 통해 전달하기 위해 초고주파가 극고주파로 변환되고, 전단 통신 신호를 통해 수신된 페이로드 신호를 후단 통신 신호를 통해 전달하기 위해 극고주파가 초고주파로 변환된다. 제 1 사용자 단말기는 제 1 SUDAC 와 제 1 전단 통신 신호로 통신하고, 제 2 SUDAC와 제 2 전단 통신 신호로 통신하며, 또는 제 1 기지국 망 그룹과 직접 통신하는데, 제 1 전단 통신 신호는 제 1 기지국 망 그룹과의 통신을 위해 제 1 SUDAC에 의해 제 1 후단 통신 신호로 변환되고, 제 2 전단 통신 신호는 제 1 기지국 망 그룹과의 통신을 위해 제 2 SUDAC에 의해 제 2 후단 통신 신호로 변환된다. 제 2 사용자 단말기는 제 1 SUDAC 와 제 1 전단 통신 신호로 통신하고, 제 2 SUDAC와 제 2 전단 통신 신호로 통신하며, 또는 제 2 기지국 망 그룹과 직접 통신하는데, 제 1 전단 통신 신호는 제 2 기지국 망 그룹과의 통신을 위해 제 2 SUDAC에 의해 제 1 후단 통신 신호로 변환되고, 제 2 전단 통신 신호는 제 2 기지국 망 그룹과의 통신을 위해 제 1 SUDAC에 의해 제 2 후단 통신 신호로 변환된다. 제 1 및 제 2 사용자 단말기는 가용 데이터 속도를 높이기 위해 제 1 및 제 2 전단 통신 신호들, 또는 제 1 전단 통신 신호와 직접 통신 신호들을 집합시키게 구성되며, 제어기가 제 1 단말기의 제 1 자원을 정하는 데 있어서, 제 1 자원의 제 1 부는 제 1 전단 통신 신호와 그에 상응한 제 1 후단 통신 신호의 설정을 특징 지우고, 제 1 자원의 제 2 부는 제 2 전단 통신 신호와 그에 상응한 제 2 후단 통신 신호의 설정을 특징 지우며, 제어기가 제 2 단말기의 제 2 자원을 정하는 데 있어서, 제 2 자원의 제 1 부는 제 1 전단 통신 신호와 그에 상응한 제 1 후단 통신 신호의 설정을 특징 지우고, 제 2 자원의 제 2 부는 제 2 전단 통신 신호와 그에 상응한 제 2 후단 통신 신호의 설정을 특징 지우게 된다. 그렇게 함으로써, 제 1 및 제 2 단말기의 제 1 전단 통신 신호와 제 2 전단 통신 신호들은 서로 구분이 가능해지고, 및/또한 단말기, SUDAC, 및/또는 기지국 망 그룹의 요구사항 및/또는 성능에 따라 각 단말기에 가용 데이터 속도를 할당하여 주어진 캐리어 주파수, 캐리어 간격, 대역폭, 파워 등, 및/또는 사용자에게 주어지는 데이터 속도 제공 우선순위에 관한 망 운용사업자에 의해 정의되는 정책들을 지원하게 되고, 제 1 및 제 2 단말기의 제 1 전단 통신 신호 및 제 2 전단 통신 신호 사이에 간섭으로 인한 전송 손실이 감소 된다. 바람직하게는 제어기가 다수의 SUDAC를 포함하는 하나의 SUDA 시스템이 서로 다른 통신 사업자들에 속한 다수의 단말기들을 위한 릴레이 망으로 사용될 수 있게 한다.

명세서

청구범위

청구항 1

SUDA 시스템 (200) 제어기 (50) 에 있어서, SUDA 시스템 (200) 이 제 1 기지국 망 그룹 (100a)과 제 2 기지국 망 그룹 (100b), 최소한 제 1 의 SUDAC (210,220), 제 1 기지국 망 (100a)에 할당되는 제 1 사용자 단말기 (20, 20a) 및 제 2 기지국 망 (100b)에 할당되는 제 2 사용자 단말기 (20, 20b)를 포함하고;

각 SUDAC (210, 220)는 최소 하나의 후단 통신 신호 (101a_1, 101a_2, 101b_1, 101b_2)를 제 1 및/또는 제 2 기지국 망 그룹 (100a, 100b)로 전송하기 위해 초고주파를 사용하고, 최소 하나의 전단 통신 신호 (21a_1, 21a_2, 21b_1, 21b_2)를 제 1 및/또는 제 2 사용자 단말기 (20, 20a, 20b)로 전송하기 위해 극고주파를 사용하도록 구성되는데, 후단 통신 신호(101a_1, 101a_2, 101b_1, 101b_2)를 통하여 수신된 페이로드 신호가 전단 통신 신호(21a_1, 21a_2, 21b_1, 21b_2)를 통하여 전송될 때 초고주파가 극고주파로 주파수 변환되고, 전단 통신 신호(21a_1, 21a_2, 21b_1, 21b_2)를 통하여 수신된 페이로드 신호가 후단 통신 신호(101a_1, 101a_2, 101b_1, 101b_2)를 통하여 전송될 때 극고주파가 초고주파로 주파수 변환되며;

제 1 사용자 단말기 (20, 20a)는 제 1 전단 통신 신호(21a_1)를 통하여 제 1 SUDAC (210)와 통신하고, 제 2 전단 통신 신호(21a_2)를 통하여 제 2 SUDAC (220)와 통신하거나 또는 제 1 기지국 망 그룹과 직접적인 통신 신호 (102)를 통하여 통신하도록 구성되는데, 제 1 전단 통신 신호(21a_1)는 제 1 기지국 망 그룹(100a)과의 통신을 위한 제 1 후단 통신 신호(101a_1)로 제 1 SUDAC(210)에 의해 변환되고, 제 2 전단 통신 신호(21a_2)는 제 1 기지국 망 그룹(100a)과 통신을 위한 제 2 후단 통신 신호(101a_2)로 제 2 SUDAC(220)에 의해 변환되며;

제 2 사용자 단말기 (20, 20b)는 제 1 전단 통신 신호(21b_1)를 통하여 제 1 SUDAC (210)와 통신하고, 제 2 전단 통신 신호(21b_2)를 통하여 제 2 SUDAC (220)와 통신하거나 또는 제 2 기지국 망 그룹과 직접적인 통신 신호 (102)를 통하여 통신하도록 구성되는데, 제 1 전단 통신 신호(21b_1)는 제 1 기지국 망 그룹(100b)과의 통신을 위한 제 1 후단 통신 신호(101b_1)로 제 1 SUDAC(220)에 의해 변환되고, 제 2 전단 통신 신호(21b_2)는 제 2 기지국 망 그룹(100b)과 통신을 위한 제 2 후단 통신 신호(101b_2)로 제 1 SUDAC(210)에 의해 변환되며;

제 1 및 제 2 사용자 단말기 (20, 20a, 20b)는 가용 데이터 속도를 높이기 위하여, 제 1 및 제 2 전단 통신 신호들 (21a_1, 21a_2, 21b_1, 21b_2, 101a_1, 101a_2, 101b_1, 101b_2) 또는 제 1 전단 신호 (21a_1, 21a_2, 21b_1, 21b_2, 101a_1, 101a_2, 101b_1, 101b_2)와 직접적인 통신 신호(102)를 합치도록 구성되며; 및,

제어기(50)가 제 1 단말기(20,20a)의 제 1 자원을 정하는 데 있어서, 제 1 자원의 제 1 부는 제 1 전단 통신 신호(21a_1,21a_2)와 그에 상응한 제 1 후단 통신 신호(101a_1,101a_2)의 설정을 특징 지우고, 제 1 자원의 제 2 부는 제 2 전단 통신 신호(21a_1,21a_2)와 그에 상응한 제 2 후단 통신 신호(101a_1,101a_2)의 설정을 특징 지우며, 제어기가 제 2 단말기(20,20b)의 제 2 자원을 정하는 데 있어서, 제 2 자원의 제 1 부는 제 1 전단 통신 신호(21b_1,21b_2)와 그에 상응한 제 1 후단 통신 신호(101b_1,101b_2)의 설정을 특징 지우고, 제 2 자원의 제 2 부는 제 2 전단 통신 신호(21b_1,21b_2)와 그에 상응한 제 2 후단 통신 신호(101b_1,101b_2)의 설정을 특징 지우는데, 제 1 및/또는 제 2 사용자 단말기(20,20a,20b)와 제 1 및/또는 제 2 기지국 망 그룹(100a,100b)의 데이터 요구 속도 및/또는 데이터 용량들을 고려하여 제 1 및 제 2 사용자 단말기(20,20a,20b)의 제 1 전단 통신 신호(21a_1,21b_1)와 제 1 및 제 2 사용자 단말기(20,20a,20b)의 제 2 전단 통신 신호(21a_2,21b_2)가 서로 구분될 수 있고, 제 1 및 제 2 사용자 단말기(20,20a,20b)의 제 1 전단 통신 신호(21a_1,21b_1) 및 제 2 전단 통신 신호(21a_2,21b_2) 사이의 간섭으로 인한 전송 손실이 감소 되도록 하는 것을 특징들로 하는 SUDA 시스템 (200) 제어기 (50).

청구항 2

제 1 항에 있어서, 제 1 및 제 2 자원들은 시간-자원, 주파수-자원, 코드-자원, 및/또는 공간-자원들을 포함하는 그룹으로부터 나오는 자원들인 것을 특징으로 하는 SUDA 시스템 (200) 제어기 (50).

청구항 3

제 2 항에 있어서, 제어기(50)는 제어 신호를 통하여 제 1 및 제 2 단말기(20,20a.20b)와 제 1 및 제 2 SUDAC들(210,220)의 시간 자원을 제어하도록 구성되는데, TDM/TDMA 변조를 위하여 제 1 및 제 2 전단 통신 신호(21a_1, 21a_2, 21b_1, 21b_2) 및/또는 제 1 및 제 2 후단 통신 신호(101a_1, 101a_2, 101b_1, 101b_2)들에 각각 시간 슬롯을 할당한 메모리를 포함하고; 및/또는,

제어기(50)는 제어 신호를 통하여 제 1 및 제 2 단말기(20,20a.20b)와 제 1 및 제 2 SUDAC들(210,220)의 주파수 자원을 제어하도록 구성되는데, FDM/FDMA 변조를 위하여 제 1 및 제 2 전단 통신 신호(21a_1, 21a_2, 21b_1, 21b_2) 및/또는 제 1 및 제 2 후단 통신 신호(101a_1, 101a_2, 101b_1, 101b_2)들에 각각 캐리어 주파수를 할당하는 주파수 및 다중화 컨버터(212,222)를 포함하고; 및/또는,

제어기(50)는 제어 신호를 통하여 제 1 및 제 2 단말기(20,20a.20b)와 제 1 및 제 2 SUDAC들(210,220)의 코드 자원을 제어하도록 구성되는데, CDM/CDMA 변조를 위하여 제 1 및 제 2 전단 통신 신호(21a_1, 21a_2, 21b_1, 21b_2) 및/또는 제 1 및 제 2 후단 통신 신호(101a_1, 101a_2, 101b_1, 101b_2)들에 각각 특정 코드 구조를 할당하는 프로세서를 포함하고; 및/또는

제어기(50)는 제 1 및 제 2 SUDAC들(210,220)을 가상 안테나로 사용해서 제어 신호를 통하여 제 1 및 제 2 단말기(20,20a.20b)의 공간 자원을 제어하도록 구성되는데, SDM/CSDMA 변조를 위하여 각 제 1 통신 신호들 및/또는 제 2 전단 통신 신호(21a_1, 21a_2, 21b_1, 21b_2)들을 각 SUDAC(210,220)로 전송하며; 및/또는,

제어기(50)는 제어신호를 통하여 추가적인 자원을 제어하도록 구성될 수 있는데, 그 자원은 캐리어 주파수, 캐리어 간격, 신호 세기, 분극 형태, 안테나 요소의 지표값, 빔포밍(beamforming) 변수 및/또는 DSSS-스프레딩 변수들로 구성된 그룹으로부터의 가변 요소들로 이루어지는 것을 특징들로 하는 SUDA 시스템 (200) 제어기 (50).

청구항 4

제 3항에 있어서, 주파수 및 다중화 컨버터(212,222)는 디코딩 없이 페이로드 신호를 전달하도록 구성되는 것을 특징으로 하는 SUDA 시스템 (200) 제어기 (50).

청구항 5

제 1 항 내지 4 항 중 어느 한 항에 있어서, 제어기(50)가 제 1 및 제 2 자원을 선택하도록 구성되는데, 그 선택 기준이 최소한 제 2의 SUDAC를 통해서 제어기와 연결된 제 3 사용자 단말기의 신호 세기를 나타내는 1 등급 CSI-데이터의 평가나, 또는 최소한 제 3 사용자 단말기와 제 3 및 제 4 SUDAC을 통해서 제어기와 연결된 제 4 사용자 단말기의 신호세기를 나타내는 2 등급 CSI-데이터의 평가에 따르는 것을 특징으로 하는 SUDA 시스템 (200) 제어기 (50).

청구항 6

제 1 항 내지 5 항 중 어느 한 항에 있어서, 제 1 SUDAC (210,220)와 제 2 SUDAC(210,220)의 안테나들 사이의 거리가 빔 포밍을 가능하게 하기 위해서 초고주파 파장의 최소 0.5 내지 10 배인 것을 특징으로 하는 SUDA 시스템 (200) 제어기 (50).

청구항 7

제 1 항 내지 6 항 중 어느 한 항에 있어서, 제 1 SUDAC (210,220) 및/또는 제 2 SUDAC(210,220)가 벽 전원 소켓, 전기등 스위치, 전기등 전원, 한 측은 벽 소켓과 연결되고 다른 측은 자유 소켓인 플러그 소켓 장치, 거리 램프, 또는 차량 등과 통합되거나 또는 제 1, 제 2 또는 추가적인 사용자 단말기 (20,20a,20b) 등과 통합되는 것을 특징으로 하는 SUDA 시스템 (200) 제어기 (50).

청구항 8

제 1 항 내지 7 항 중 어느 한 항에 있어서, 제 1 및 제 2 SUDAC(210,220)가 제 1 사용자 단말기 (20,20a,20b)와 제 1 기지국 그룹 사이와, 병행하여 제 2 사용자 단말기(20,20a,20b)와 제 2 기지국 그룹 사이에서 제 1 및 제 2 전단 통신 신호(21a_1, 21a_2, 21b_1, 21b_2)와 제 1 및 제 2 후단 통신 신호(101a_1, 101a_2, 101b_1, 101b_2)들을 전송하는 것을 특징으로 하는 SUDA 시스템 (200) 제어기 (50).

청구항 9

제 8 항에 있어서, 제어기(50)가 제 1 사용자 단말기 (20,20a,20b)와 제 2 기지국 그룹 사이와 제 2 사용자 단말기 (20,20a,20b)와 제 1 기지국 그룹 사이에 페이로드 신호가 교환되지 않도록 제 1 및 제 2 SUDAC(210,220)를 제어하는 것을 특징으로 하는 SUDA 시스템 (200) 제어기 (50).

청구항 10

제 1 항 내지 9 항 중 어느 한 항에 있어서, 제 1 및 제 2 사용자 단말기 (20,20a,20b)의 제 1 및 제 2 후단 통신 신호(101a_1, 101a_2, 101b_1, 101b_2)는 각 기지국 그룹 (10, 10a, 10b)의 최소한 두 개의 안테나 (12a,12b,12c)를 이용하여 제 1 및 제 2 캐리어를 통하여 전송되는 초고주파 중첩 신호인 것을 특징으로 하는 SUDA 시스템 (200) 제어기 (50).

청구항 11

제 1 항 내지 10 항 중 어느 한 항에 있어서, SUDA 시스템은 후단 통신 신호(101a_1, 101a_2, 101b_1, 101b_2)를 제 1 및/또는 제 2 기지국 망 그룹(100a,100b)으로 전송하는데 초고주파를 사용하고, 전단 통신 신호 (21a_1, 21a_2, 21b_1, 21b_2)를 제 1 및/또는 제 2 사용자 단말기 (20,20a,20b)로 전송하는데 극고주파를 사용하는 SUDAC(210, 220)을 더 포함하고;

제 1 및/또는 제 2 사용자 단말기(20,20a,20b)에서 보았을 때, 추가적인 SUDAC의 전단 통신 신호 (21a_1, 21a_2, 21b_1, 21b_2) 및/또는 후단 통신 신호(101a_1, 101a_2, 101b_1, 101b_2)의 링크 품질이 제 1 또는 제 2 SUDAC(210,220)의 전단 통신 신호 (21a_1, 21a_2, 21b_1, 21b_2) 및/또는 후단 통신 신호(101a_1, 101a_2, 101b_1, 101b_2)의 링크 품질보다 높으면, 제 1 또는 제 2 SUDAC(210,220)의 전단 통신 신호 (21a_1, 21a_2, 21b_1, 21b_2) 및/또는 후단 통신 신호(101a_1, 101a_2, 101b_1, 101b_2) 대신에 추가적인 SUDAC의 전단 통신 신호 (21a_1, 21a_2, 21b_1, 21b_2) 및/또는 후단 통신 신호(101a_1, 101a_2, 101b_1, 101b_2)를 사용하는 것을 특징으로 하는 SUDA 시스템 (200) 제어기 (50).

청구항 12

제 1 항 내지 11 항 중 어느 한 항에 있어서, 제어기(50)가 제 1 및/또는 제 2 사용자 단말기(20,20a,20b)내로 또는 제 1 및/또는 제 2 SUDAC(210,220)내로 통합되는 공동 제어기 및/또는 공유 제어기 (50)이고, 또한 제어기 (50)가 제 1 및/또는 제 2 사용자 단말기(20,20a,20b)와 제 1 및/또는 제 2 SUDAC(210,220)를 연결하는 제어 채널을 통하여 실행되는 프로토콜 또는 알고리즘으로 구현되는 것을 특징으로 하는 SUDA 시스템 (200) 제어기 (50).

청구항 13

제 1 항 내지 12 항 중 어느 한 항에 있어서, 제어기 (50)가 제 1 및/또는 제 2 기지국 그룹(100a,100b)으로 가용 SUDACs(210,220)에 관한 정보를 제공하여 제 1 및/또는 제 2 기지국 그룹(100a,100b)이 그 정보에 따라서 후

단 통신 신호(101a_1, 101a_2, 101b_1, 101b_2)의 자원 할당을 수행하도록 하는 것을 특징으로 하는 SUDA 시스템 (200) 제어기 (50).

청구항 14

제 1 항 내지 13 항 중 어느 한 항에 있어서, 제어기 (50)가 후단 통신 신호(101a_1, 101a_2, 101b_1, 101b_2)에 사용되는 시간-주파수-코드 자원을 선택하고, 다수 사용자 MIMO를 사용하기 위해서 각 사용자 단말기 (20,20a,20b)에 SUDACs(210, 220)가 할당될 수 있게 제 1 및/또는 제 2 자원을 선택하도록 구성되어, SUDACs(210, 220) 각각이 어느 한 시간에 사용자 단말기(20,20a,20b)중 하나에 의해서나 또는 동시에 다수 사용자 단말기(20,20a,20b)에 의해서 사용되도록 하는 것을 특징으로 하는 SUDA 시스템 (200) 제어기 (50).

청구항 15

제 14 항에 있어서, 제어기(50)가 MU-MIMO 전송에서 속도 분리가 가능하게 하기 위해서 다수의 동시 스프레딩 코드들을 사용자 단말기(20,20a,20b) 중 하나에 할당되도록 자원을 선택하는 것을 특징으로 하는 SUDA 시스템 (200) 제어기 (50).

청구항 16

제 1 항 내지 15 항 중 어느 한 항에 있어서, 제어기(50)를 포함하는 제 1 사용자 단말기 (20,20a,20b).

청구항 17

제 1 항 내지 15 항 중 어느 한 항에 따른 제어기에 의해 제어 가능한 SUDAC.

청구항 18

제 1 항 내지 15 항 중 어느 한 항에 있어서, 제 1 기지국 망 그룹 (100a,100b)과 제 2 기지국 망 그룹 (100a,100b), 제 1 및 제 2 SUDAC (210,220), 제 1 기지국 망(100a,100b)에 할당되는 제 1 사용자 단말기 (20, 20a, 20b) 와 제 2 기지국 망(100a,100b)에 할당되는 제 2 사용자 단말기 (20, 20a, 20b) 및 제어기(50)를 포함하는 SUDA 시스템 (200).

청구항 19

SUDA 시스템 (200)을 제어하는 방법에 있어서, SUDA 시스템 (200) 이 제 1 기지국 망 그룹 (100a,100b)과 제 2 기지국 망 그룹 (100a,100b), 최소한 제 1 의 SUDAC (210,220), 제 1 기지국 망 (100a,100b)에 할당되는 제 1 사용자 단말기 (20, 20a,20b) 및 제 2 기지국 망 (100a,100b)에 할당되는 제 2 사용자 단말기 (20,20a, 20b)를 포함하고;

각 SUDAC (210, 220)는 최소 하나의 후단 통신 신호 (101a_1, 101a_2, 101b_1, 101b_2)를 제 1 및/또는 제 2 기지국 망 그룹 (100a, 100b)로 전송하기 위해 초고주파를 사용하고, 최소 하나의 전단 통신 신호 (21a_1, 21a_2, 21b_1, 21b_2)를 제 1 및/또는 제 2 사용자 단말기 (20, 20a, 20b)로 전송하기 위해 극고주파를 사용하도록 구성되는데, 후단 통신 신호(101a_1, 101a_2, 101b_1, 101b_2)를 통하여 수신된 페이로드 신호가 전단 통신 신호(21a_1, 21a_2, 21b_1, 21b_2)를 통하여 전송될 때 초고주파가 극고주파로 주파수 변환되고, 전단 통신 신호(21a_1, 21a_2, 21b_1, 21b_2)를 통하여 수신된 페이로드 신호가 후단 통신 신호(101a_1, 101a_2, 101b_1, 101b_2)를 통하여 전송될 때 극고주파가 초고주파로 주파수 변환되며;

제 1 사용자 단말기 (20, 20a,20b)는 제 1 전단 통신 신호(21a_1, 21a_2, 21b_1, 21b_2)를 통하여 제 1 SUDAC (210,220)와 통신하고, 제 2 전단 통신 신호(21a_1, 21a_2, 21b_1, 21b_2)를 통하여 제 2 SUDAC (210,220)와

통신하거나 또는 제 1 기지국 망 그룹과 직접적인 통신 신호(102)를 통하여 통신하도록 구성되는데, 제 1 전단 통신 신호(21a_1, 21a_2, 21b_1, 21b_2)는 제 1 기지국 망 그룹(100a,100b)과의 통신을 위한 제 1 후단 통신 신호(101a_1, 101a_2, 101b_1, 101b_2)로 제 1 SUDAC(210,220)에 의해 변환되고, 제 2 전단 통신 신호(21a_1, 21a_2, 21b_1, 21b_2)는 제 1 기지국 망 그룹(100a,100b)과 통신을 위한 제 2 후단 통신 신호(21a_1, 21a_2, 21b_1, 21b_2)로 제 2 SUDAC(210,220)에 의해 변환되며;

제 2 사용자 단말기 (20, 20a, 20b)는 제 1 전단 통신 신호호(21a_1, 21a_2, 21b_1, 21b_2)를 통하여 제 1 SUDAC (210,220)와 통신하고, 제 2 전단 통신 신호호(21a_1, 21a_2, 21b_1, 21b_2)를 통하여 제 2 SUDAC (210,220)와 통신하거나 또는 제 2 기지국 망 그룹과 직접적인 통신 신호(102)를 통하여 통신하도록 구성되는데, 제 1 전단 통신 신호호(21a_1, 21a_2, 21b_1, 21b_2)는 제 1 기지국 망 그룹(100a,100b)과의 통신을 위한 제 1 후단 통신 신호(101a_1, 101a_2, 101b_1, 101b_2)로 제 1 SUDAC(210,220)에 의해 변환되고, 제 2 전단 통신 신호(21a_1, 21a_2, 21b_1, 21b_2)는 제 2 기지국 망 그룹(100a,100b)과 통신을 위한 제 2 후단 통신 신호(101a_1, 101a_2, 101b_1, 101b_2)로 제 1 SUDAC(210,220)에 의해 변환되며; 및

제 1 및 제 2 사용자 단말기 (20, 20a, 20b)는 가용 데이터 속도를 높이기 위하여, 제 1 및 제 2 전단 통신 신호들 (21a_1, 21a_2, 21b_1, 21b_2, 101a_1, 101a_2, 101b_1, 101b_2) 또는 제 1 전단 신호 (21a_1, 21a_2, 21b_1, 21b_2, 101a_1, 101a_2, 101b_1, 101b_2)와 직접적인 통신 신호(102)를 합치도록 구성되는 것을 특징으로 하면서,

제 1 사용자 단말기 (20,20a,20b)의 제 1 자원을 정하는 방법으로서, 제 1 자원의 제 1 부는 제 1 전단 통신 신호(21a_1, 21a_2, 21b_1, 21b_2)와 그에 상응한 제 1 후단 통신 신호(101a_1, 101a_2, 101b_1, 101b_2)의 설정을 특징 지우고, 제 1 자원의 제 2 부는 제 2 전단 통신 신호(21a_1, 21a_2, 21b_1, 21b_2)와 그에 상응한 제 2 후단 통신 신호(101a_1, 101a_2, 101b_1, 101b_2)의 설정을 특징 지우며; 및

제 2 사용자 단말기(20,20a,20b)의 제 2 자원을 정하는 방법으로서, 제 2 자원의 제 1 부는 제 1 전단 통신 신호(21a_1, 21a_2, 21b_1, 21b_2)와 그와 상응하는 제 1 후단 통신 신호(101a_1, 101a_2, 101b_1, 101b_2)의 설정을 특징 지우고, 제 2 자원의 제 2 부는 제 2 전단 통신 신호(21a_1, 21a_2, 21b_1, 21b_2)와 그에 상응한 제 2 후단 통신 신호(101a_1, 101a_2, 101b_1, 101b_2)의 설정을 특징 지우는데,

제 1 및/또는 제 2 사용자 단말기(20,20a,20b)와 제 1 및/또는 제 2 기지국 망 그룹(100a,100b)의 데이터 요구 속도 및/또는 데이터 용량들을 고려하여 제 1 및 제 2 사용자 단말기(20,20a,20b)의 제 1 전단 통신 신호 (21a_1, 21a_2, 21b_1, 21b_2)와 제 1 및 제 2 사용자 단말기(20,20a,20b)의 제 2 전단 통신 신호(21a_1, 21a_2, 21b_1, 21b_2)가 서로 구분될 수 있고, 제 1 및 제 2 사용자 단말기(20,20a,20b)의 제 1 전단 통신 신호(21a_1, 21a_2, 21b_1, 21b_2) 및 제 2 전단 통신 신호(21a_1, 21a_2, 21b_1, 21b_2) 사이의 간섭으로 인한 전송 손실이 감소 되도록 하는 것을 특징으로 하는 SUDA 시스템 (200)을 제어하는 방법.

청구항 20

제 18 항에 있어서, 상기 방법을 컴퓨터에서 수행하기 위한 프로그램 코드를 갖는 컴퓨터 프로그램이 저장된 컴퓨터 해독가능한 디지털 저장 매체.

청구항 21

SUDA 시스템 (200) 제어기 (50) 에 있어서, SUDA 시스템 (200) 이 제 1 기지국 망 그룹 (100'), 최소한 제 1 의 SUDAC (210,220), 최소한 제 1 의 BS-SUDAC(260,270) 및 제 1 사용자 단말기 (20, 20a)를 포함하고;

각 SUDAC (210, 220)는 최소 하나의 후단 통신 신호 (101a_1, 101a_2, 101b_1, 101b_2)를 제 1 기지국 망 그룹 (100a, 100b)으로 또는 최소 하나의 중간-후단 통신 신호(103)를 BS-SUDAC (260,270)으로 전송하는데 초고주파를 사용하고, 최소 하나의 전단 통신 신호 (21a_1, 21a_2, 21b_1, 21b_2)를 제 1 사용자 단말기 (20, 20a, 20b)로 전송하는데 극고주파를 사용하며, 후단 통신 신호(101a_1, 101a_2, 101b_1, 101b_2)나 중간-후단 통신 신호(103)을 통하여 수신된 페이로드 신호가 전단 통신 신호(21a_1, 21a_2, 21b_1, 21b_2)를 통하여 전송될 때 초고주파가 극고주파로 주파수 변환되고, 전단 통신 신호(21a_1, 21a_2, 21b_1, 21b_2)를 통하여 수신된 페이로드 신호가 후단 통신 신호(101a_1, 101a_2, 101b_1, 101b_2)를 통하여 전송될 때 극고주파가 초고주파로 주파수

변환되며;

각 BS-SUDAC(260,270) 최소 하나의 전단 통신 신호 (22)를 제 1 기지국 망 그룹 (100')으로 전송하는데 극고주파를 사용하고, 최소 하나의 중간-후단 통신 신호(103)를 제 1 SUDAC(210,220)으로 전송하거나 또는 최소 하나의 후단 통신 신호 (101a_1, 101a_2, 101b_1, 101b_2)를 제 1 사용자 단말기 (20,20a,20b)로 전송하는데 초고주파를 사용하는데, 전단 통신 신호(22)를 통하여 수신된 페이로드 신호가 중간-후단 통신 신호 (103)나 후단 통신 신호(101a_1, 101a_2, 101b_1, 101b_2)를 통하여 전송될 때 극고주파가 초고주파로 주파수 변환되고, 중간-후단 통신 신호 (103)나 후단 통신 신호(101a_1, 101a_2, 101b_1, 101b_2)를 통하여 수신된 페이로드 신호가 전단 통신 신호(22)를 통하여 전송될 때 초고주파가 극고주파로 주파수 변환되며;

제 1 사용자 단말기 (20, 20a)는 제 1 기지국 망 그룹과 직접적인 통신 신호(101)를 통하여 직접적으로 통신하거나 또는 제 1 전단 통신 신호(21a_1)를 통하여 제 1 SUDAC (210)와 통신하도록 구성되는데, 제 1 전단 통신 신호(21a_1)는 제 1 기지국 망 그룹(100a)과의 통신을 위한 제 1 후단 통신 신호(101a_1)로 제 1 SUDAC(210)에 의해 변환되고, 및/또는 제 1 전단 통신 신호(21a_1)는 제 1 기지국 망 그룹(100a)과 BS-SUDAC(260,270)을 통한 통신을 위한 제 1 중간- 후단 통신 신호(101a_1)로 제 1 SUDAC(210)에 의해 변환되며; 및

제어기(50)가 제 1 자원을 정하는 데 있어서, 제 1 자원의 제 1 부는 제 1 전단 통신 신호(21a_1,21a_2)와 그에 상응한 제 1 후단 통신 신호(101a_1,101a_2)나 중간-후단 통신 신호 (103) 의 설정을 특징 지우는데, 제 1 및/또는 제 2 사용자 단말기(20,20a,20b)와 제 1 기지국 망 그룹(100a,100b)의 데이터 요구 속도 및/또는 데이터 용량들을 고려하여 제 1 사용자 단말기(20,20a,20b)의 제 1 전단 통신 신호(21a_1,21b_1)들이 서로 구분될 수 있고, 제 1 사용자 단말기(20,20a,20b)의 제 1 전단 통신 신호(21a_1,21b_1)들 사이의 간섭으로 인한 전송 손실이 감소 되도록 하는 것을 특징으로 하는 SUDA 시스템 (200) 제어기 (50).

청구항 22

제 21 항에 있어서, SUDAC(210,220) 및/또는 BS-SUDAC(260,270)들이 사용자 단말기 (20,20a,20b)에 의해 형성되는 것을 특징으로 하는 SUDA 시스템 (200) 제어기 (50).

청구항 23

제 21 항 또는 22 항에 있어서, 제 1 사용자 단말기(20,20a,20b)가 제 1 SUDAC(210)을 형성하는 추가적인 사용자 단말기와 제 1 전단 통신 신호(21a_1)를 통하여 통신하는 디바이스-디바이스 간 방식으로 작동되도록 제어기 (50)가 제 1 자원을 선택하는 것을 특징으로 하는 SUDA 시스템 (200) 제어기 (50).

발명의 설명

기술 분야

[0001] 본 발명은 SUDA 시스템(Shared User Equipment-side Distributed Antenna; 사용자 단말기 측 공유 분산 안테나 시스템)의 제어장치, 제어방법, 및 그 컴퓨터 프로그램에 관한 것이다.

배경 기술

[0002] 이미 설치되고 있는 현재의 4G 이동통신 시스템(LTE-Advanced와 같은)에서 사용자에게 제공되는 데이터 속도가 부족해지는 것이 드러나고 있다. 앞으로는 주로 비디오 콘텐츠 수요로 인해 사용자에게 요구되는 데이터 속도가 상당히 증가할 것으로 예상된다. 비선형 TV/비디오 콘텐츠(즉, 콘텐츠가 소비되는 순간에 방송되지 않는 비디오 콘텐츠)가 증가하는 추세에 있다. TV 채널의 미디어 센터에서 제공되는 것과 같이 전송된 후 어느 시점에서 소비되거나, 소비될 때까지 사용자 단말기(UE)의 캐시(cache)에 저장되는 방송 콘텐츠뿐만 아니라, 종래의 방송 시스템(위성, 지상, 케이블 TV)으로 단순히 분산될 수 없는 콘텐츠(YouTube 비디오 같은)가 광범위하게 존재한다. 동시에 가정에서 소비되는 콘텐츠들도 증가하는 고속 데이터 속도, 예컨대, UHDTV(Ultra-High Definition TV) 또는 3D 콘텐츠(전용 3D안경과 함께 또는 없이)를 요구한다.

[0003] 또한, 하향 및 상향으로 대용량 파일들이 교환되고 있다. 현재는 수 메가바이트의 사진들이 교환되고 있으나, 미래에는 이동 단말기로부터 수 기가바이트의 영화 전편들이 다운로드 될 것이다. 이를 위해 다운로드 시간을 최대한 줄이는 것에 민감해져 수십 기가바이트의 매우 높은 속도가 실제로 요구될 것이다. 미래에는 클라우드 서비스가 더 많이 쓰이게 되면서, 사용자들이 이동통신망의 커버리지를 벗어나거나 들어올 때, 즉, 접속이 끊기 기 전이나 다시 접속될 때, 모바일 장치 콘텐츠와 클라우드 사이에 빠른 동기화가 요구되게 된다. 동기되는 데이터양이 상당히 크게 될 수도 있다. 이러한 것들은 모두 향후에는 많은 장치(모바일 및 고정)들에 초고속 데이터 속도 전송이 필수적이라는 것을 나타낸다.

[0004] 그러한 대용량 파일을 다운로드 하는데 LTE와 같은 이동통신을 사용하는 것 대신에 LAN이나 무선(WLAN, Wi-Fi) 또는 유선(Ethernet)들도 사용된다. 그러나, 백본(backbone)망에서 가장까지의 라스트 마일(last mile)에는 광섬유(fiber-to-the-home FTTH)를 사용하지 않고서는 요구되는 Gbit/s 범위의 고속 데이터 속도를 지원하지 못한다. FTTH에는 많은 비용이 소요되는데 독일의 경우에 각 건물에 FTTH를 설치하는데 약 930억 유로가 들 것으로 추정된다. 따라서, 라스트 마일은 결국 주로 무선연결로 이루어질 것이다. 이를 통해 각 건물과 방에 광대역 데이터를 보내는 비용이 상당히 줄어들게 된다.

[0005] 또한, 대부분의 가정들은 라스트 마일을 통해 수신된 데이터를 액세스 포인트(AP)를 통해 단말기가 인터넷에 연결되도록 하는 전용 유선 LAN 기반시설 (Ethernet), 즉 Wi-Fi를 갖추고 있다. AP는 라스트 마일의 최종점을 나타낸다. Gbit/s 데이터 속도가 도달하기 위해서는 이더넷 소켓(Ethernet socket)이나 AP가 각 가정이나 건물의 각 방에 있어야 한다는 것을 주목해야 한다. 따라서, 각 건물의 각 방을 연결하는 비용이 위에서 언급된 각 건물을 연결하는 비용에 추가되어야 한다.

[0006] 도 9a는 기지국 10 과 가정과 같이 잘 알려진 환경에 놓인 하나 이상의 사용자 단말기 20a와 20b 들 사이에서 데이터 신호가 교환되는 전형적인 상황을 보여준다. 도시된 바와 같이, 사용자 단말기 20a 20b는 스마트폰, 태블릿 PC, 또는 노트북들이다. 사용자 단말기 20a, 20b들과 기지국 10 사이의 교환은 소형 셀 기지국 30 에 의해 수행된다.

[0007] 이때, 소형 셀 기지국 30 (액세스 포인트로도 언급되는)은 기지국 10과 연결되어 다수의 안테나에 의하여 인터넷 백본과 연결된다. 상세하게는, 기지국 10은 세개의 안테나 12a, 12b, 12c를 가지고 액세스 포인트 13은 두 개의 안테나 32a, 32b를 갖는다. 이 구성에서 기지국 10과 액세스 포인트 30은 3x2 MIMO 시스템을 형성한다. (MIMO; Multiple Input Multiple Output) 이는 UMTS 또는 LTE와 같은 표준이 구축되거나 설계될 때 2배의 공간 다중화를 사용할 목적으로 이루어진다. 액세스 포인트 30은 일 예로 Wi-Fi와 같은 단거리 무선 표준 통신을 사용해서 데이터를 사용자 단말기 20a, 20b로 보낸다. 예에서 보여진 대로, 사용자 단말기 20a, 20b는 두 개의 안테나 (참조번호 미표기)를 가지고, 액세스 포인트 30과 2x2 MIMO시스템을 형성하여 2배의 공간 다중화가 가능하게 된다. 이러한 Wi-Fi 시스템은 일반적으로 이동통신 시스템과 다른 주파수 밴드를 사용한다(30과 10 사이에)는 것에 주목해야 한다.

[0008] 그림 10b는 간단한 대안으로서 집안 내에 액세스 포인트가 없는 경우이다. 이 경우, 사용자 단말기 20a, 20b는 기지국 10과 직접 연결된다. 사용자 단말기 20a,20b가 최소 2개의 안테나를 갖기 때문에 두 개의 3x2 MIMO 시스템이 구성되고, 기지국 30은 3개의 안테나 12a, 12b, 12c를 갖는다. 이렇게 하여 2배의 공간 다중화가 적용될 수 있다.

발명의 내용

해결하려는 과제

[0009] 현재 4G, Wi-Fi는 상기의 고속 데이터 속도를 낼 수가 없다: 기지국(또는 Wi-Fi의 경우 AP)의 각 송신 안테나에서 전송될 수 있는 용량은 적용되는 신호군(singal constellation)에 의해 제한되고, 유사하게, 각 수신 안테나에서 수신되는 용량도 적용된 신호군에 의해 제한된다. 예로서, 64-QAM 신호군을 적용하면 송신 또는 수신 안테나당 6 bit/s/Hz보다 높은 스펙트럼 효율을 낼 수가 없다. 따라서 통신 링크의 전체 데이터 속도를 증가시키기 위해서는 두 가지 방법이 있다.

[0010] 첫 번째 방법: 가용 주파수 대역폭을 증가시키는 방법: 현재 대부분의 시스템은 6GHz 대역 아래에서 작동한다(6 GHz 이상에서의 Wi-Fi 주파수 대역 제외); 이러한 범위의 주파수는 다양한 응용분야나 서비스에서 사용되기 때문에 그 자원이 희소하다. 가능하게는, 현재 TV 방송이 차지하는 스펙트럼에서 추가 적으로 디지털 배당을 받을 수도 있다.

[0011] 두 번째 방법: 전송 및 수신 안테나 수를 증가시키는 방법: 기지국의 안테나 수를 크게 증가시키는 경우.(예컨대, 분산 안테나 시스템(DAS)를 사용해서) 그러나, 사용자 단말기 (UE)에는 단말기의 물리적 크기 제한으로 통합시킬 수 있는 안테나 수가 제한된다. 각 수신 및 송신 안테나들 사이의 채널 계수들의 비 상관도를 충분히 두기 위해서, 송신 안테나들 간 또는 수신 안테나들 사이의 이격이 최소한 0.5λ 가 되어야 한다.[gesbert03] 여기서 λ 는 사용 파장길이이다. 1 GHz 캐리어 주파수의 경우, λ 는 30 cm이고 6 GHz에서는 5 cm이다. 따라서, 현재 휴대용 단말기는 일반적으로 2 개의 안테나만을 가지고, 태블릿 또는 노트북 크기의 단말기에서도 4개의 안테나를 사용해도 안테나 간 상호 간섭으로 인해 하나의 안테나보다 4배의 처리량을 나타내지 않는다. 4개 이상의 안테나는 어떤 휴대용 단말기에서도 유용하지 않다.

[0012] 예로서, 10Gbit/s 의 데이터 속도로 단말기로 송신하다고 가정하자. (5G 표준에서 현재 논의되고 있는 실제 목표치)

[0013] 향후의 기지국은 6 GHz 이하 대역에서 300 MHz 까지 할당할 수 있고,(캐리어 집합과 같은 방법을 사용해서) 각 단말기는 하향시 전체 시간-주파수-자원의 50 %를 할당받는다 가정하자. 기지국은 많은 수의 안테나를 가질 수 있으나, 휴대용 단말기는 2 개의 안테나만 갖게 된다. 따라서 단지 두 개의 개별 스트림 들만 공간 다중화될 수 있다. 그 각각은 스펙트럼 효율을 나타내야 한다. FEC 코드가 필요하므로, 이 예에서 각 공간 스트림은 최소 2^{34} 신호 점들로 된 신호 군을 사용해야 하는데, 그렇게 많은 군 집합은 실제로 구현될 수가 없다.

[0014] 따라서, 이러한 문제 때문에 다른 해결책이 요구된다. 최근에, 차세대 5G 이동 통신이 어떤 형태로 되어야 할 것인지에 대해 연구가 시작되었다. 가장 설득력있는 하나는 사용 스펙트럼을 밀리미터파로 확장하는 것이다. 즉, 30-300 GHz 주파수 영역으로. 여기에 수백 메가 또는 수 기가 Hz의 주파수 대역이 이동통신에 사용될 수 있다. 이는 충분한 대역폭을 제공하기에 매우 유용해서 스펙트럼 효율이 상기 예에서와 같이 높을 필요가 없다. 그러나, 매우 높은 주파수 신호의 커버리지는 6 GHz 이하 대역에서보다 매우 작게 된다. 예를 들어, 산소 분자들은 57 과 64 GHz 사이에서 공진 주파수를 갖는다. 이 범위 내에서, 산소는 송신 파워의 상당부분을 흡수한다. 벽들 또한 밀리미터파의 심각한 장애물로서 상당한 손실을 가져온다. 밀리미터파 통신은 광 도파와 매우 유사해서 통신 링크 상에 NLOS(non line of sight)가 존재하면 통신을 하기가 매우 어려워진다.

[0015] 이러한 이유로 때문에 5G에서는 2-단 네트워크 개념이 고려된다. 이 개념은 도 10a에 나타낸 바와 같은데, AP가 소형 셀 기지국 (SCBS)로 대체되고, Wi-Fi 연결(실선)은 밀리미터파 링크로 대체된다. AP 는 SCBS와 유사하기 때문에 이 둘은 모두 이하 명세서에서 SCBS로 표시될 것이고, BS는 매크로 셀 기지국으로 표현될 것이다. "2-단 네트워크" 개념은 제 1 단에서 기지국과 SCBS 사이의 데이터 교환이 일어나고, 제 2 단에서 SCBS와 사용자 단말기 사이에 데이터 교환이 일어난다는 것을 의미한다.

[0016] 이러한 시스템의 백홀(backhaul)(유선 또는 마이크로웨이브 링크) 은 기지국만을 연결하고 SCBS는 백홀과 연결되지 않게 하여 전체 시스템 비용을 비교적 낮추게 된다.

[0017] 종종 통신 링크의 양단(발신 및 도착)이 동일한 소형 셀 내에 위치하나 (예, 가정내 서버로부터 비디오를 같은 건물 내 단말기로 다운로드), 다른 경우에는 사용자가 기지국과 고속 데이터 속도를 요구한다. (예, 비디오를 클라우드에서 단말기로 다운로드) 이 경우, 상기 예와 같이, 기지국과 SCBS 사이의 링크에 데이터 속도 제한이 적용된다. SCBS가 6 GHz 통신을 기지국과 하기 위해 6 개의 안테나를 갖는다고 가정하자. 이는 SCBS 와 같은 비교적 소형 장비에는 안테나 수가 많은 것이되나 6 배 공간 다중화를 이룰 수 있다. 상기 예로 되돌아가서, 10 Gbit/s를 이루기 위해서, 각 공간 스트림은 약 11.1 bit/symbol의 스펙트럼 효율을 나타내야 한다. 이는 최소한 1024-QAM 또는 4096-QAM 이 각 공간 스트림에 사용되어야 한다는 것을 의미한다. 이렇게 큰 신호군은 매우 높은 SNR을 요구하여 복조를 어렵게 한다.(불완전한 채널 추정, 상 노이즈, 송신 및 수신 비 선형성, 신호 양자화, 등으로 해서) 또한, 이러한 SCBS 는 거의 각 방에 위치해야 하고, 6 개의 안테나들은공간적으로 충분히 떨어져 있어야 각 도파로들간 간섭을 피할 수 있다. 이러한 점들 때문에 매크로-셀 기지국과 SCBS 간의 통신이 전체 통신 시스템상에서 일종의 병목으로 작용한다.

과제의 해결 수단

[0018] 그러므로 개선된 접근 방법이 필요하다. 본 발명의 목적은 현재 기지국 자원기반에서 상기의 문제점들을 피해서 고속 데이터 속도를 가능하게 하는 보편적으로 적용가능한 통신 시스템과 이 시스템을 효과적으로 구성하는 방법을 제공하는 데 있다.

[0019] 이러한 목적은 독립 청구항의 주제들으로써 해결된다.

[0020] 한 실시예는 SUDA 시스템 제어기; 제 1 및 제 2 기지국 망 그룹; 최소 하나이상의 SUDAC(SUDA 요소로서 단순히 설정 가능한 릴레이 전단 데이터로도 표기될 수 있음); 및 제 1 기지국 망에 할당되는 제 1 사용자 단말기 및 제 2 기지국 망에 할당되는 제 2 사용자 단말기(예컨대 이들 둘은 동일한 통신사업자에 속함)들을 제공한다.

[0021] 각 SUDAC 에서는 최소 하나 이상의 후단(backend) 통신 신호(SUDAC 와 BS 사이, 예를 들어 5G 또는 LTE를 통해)를 제 1 및/또는 제 2 기지국 망 그룹으로 전송하기 위해 초고주파 (예, 6Ghz 이하)가 사용되고, 최소 하나 이상의 전단(frontend) 통신 신호(단거리 통신을 이용해서 UE와 SUDAC 사이에)를 제 1 및/또는 제 2 사용자 단말기로 전송하기 위해 극고주파 (예, 60 GHz)가 사용되는데, 후단 통신 신호를 통해 수신된 페이로드(payload) 신호를 전단 통신 신호를 통해 전달하기 위해 초고주파가 극고주파로 변환되고, 전단 통신 신호를 통해 수신된 페이로드 신호를 후단 통신 신호를 통해 전달하기 위해 극고주파가 초고주파로 변환된다. 제 1 사용자 단말기는 제 1 SUDAC 와 제 1 전단 통신 신호로 통신하고, 제 2 SUDAC와 제 2 전단 통신 신호로 통신하며, 또는 제 1 기지국 망 그룹과 직접 통신하는데, 제 1 전단 통신 신호는 제 1 기지국 망 그룹과의 통신을 위해 제 1 SUDAC에 의해 제 1 후단 통신 신호로 변환되고, 제 2 전단 통신 신호는 제 1 기지국 망 그룹과의 통신을 위해 제 2 SUDAC에 의해 제 2 후단 통신 신호로 변환된다. 제 2 사용자 단말기는 제 1 SUDAC 와 제 1 전단 통신 신호로 통신하고, 제 2 SUDAC와 제 2 전단 통신 신호로 통신하며, 또는 제 2 기지국 망 그룹과 직접 통신하는데, 제 1 전단 통신 신호는 제 2 기지국 망 그룹과의 통신을 위해 제 2 SUDAC에 의해 제 1 후단 통신 신호로 변환되고, 제 2 전단 통신 신호는 제 2 기지국 망 그룹과의 통신을 위해 제 1 SUDAC에 의해 제 2 후단 통신 신호로 변환된다. 제 1 및 제 2 사용자 단말기는 가용 데이터 속도를 높이기 위해 제 1 및 제 2 전단 통신 신호들, 또는 제 1 전단 통신 신호와 직접 통신 신호들을 집합시키게 구성되며, 제어기가 제 1 단말기의 제 1 자원을 정하는 데 있어서, 제 1 자원의 제 1 부는 제 1 전단 통신 신호와 그에 상응한 제 1 후단 통신 신호의 설정을 특징 지우고, 제 1 자원의 제 2 부는 제 2 전단 통신 신호와 그에 상응한 제 2 후단 통신 신호의 설정을 특징 지우며, 제어기가 제 2 단말기의 제 2 자원을 정하는 데 있어서, 제 2 자원의 제 1 부는 제 1 전단 통신 신호와 그에 상응한 제 1 후단 통신 신호의 설정을 특징 지우고, 제 2 자원의 제 2 부는 제 2 전단 통신 신호와 그에 상응한 제 2 후단 통신 신호의 설정을 특징 지우게 된다. 그렇게 함으로써, 제 1 및 제 2 단말기의 제 1 전단 통신 신호와 제 2 전단 통신 신호들은 서로 구분이 가능해지고, 및/또한 단말기, SUDAC, 및/또는 기지국 망 그룹의 요구사항 및/또는 성능에 따라 각 단말기에 가용 데이터 속도를 할당하여 주어진 캐리어 주파수, 캐리어 간격, 대역폭, 파워 등, 및/또는 사용자에게 주어지는 데이터 속도 제공 우선순위에 관한 망 운용사업자에 의해 정의되는 정책들을 지원하게 되고, 제 1 및 제 2 단말기의 제 1 전단 통신 신호 및 제 2 전단 통신 신호 사이에 간섭으로 인한 전송 손실이 감소 된다. 바람직하게는 제어기가 다수의 SUDAC를 포함하는 하나의 SUDA 시스템이 서로 다른 통신사업자들에 속한 다수의 단말기들을 위한 릴레이 망으로 사용될 수 있게 한다.

[0022] 본 명세서의 SUDA는 다수의 SUDACs(설정 가능한 릴레이 스테이션(station))을 포함함으로써, 가용 데이터 속도를 향상시키기 위해서 두 개의 통신 채널들(제 1 통신 및 제 2 통신으로 표현된)을 병렬로 설정하여 휴대폰이나 스마트폰 같은 사용자 단말기와 기지국 그룹, 즉, 통신사업자의 기지국들 사이에 연결을 향상시킨다. 상세하게는, 다수의 통신 신호들(즉, 제 1 및 제 2 통신 신호)신호들이 하나의 사용자 단말기로부터 다수의 SUDACs들로 전단 통신을 통하여 교환되고, 이들 SUDACs는 후단 통신 신호로서 통신 신호들을 각 기지국 그룹으로 전달한다. 데이터 속도 향상은 전단 통신에서는 단거리 통신 기술(예, 60 GHz 통신)을 사용하고, 후단 통신은 기존의 MIMO 통신 시스템(LTE 같은)으로 이루어지는데, 전단 통신은 서로 공간적으로 떨어져서 병렬 통신 채널들 수를 쉽게 늘릴 수 있게 하는 SUDACs에 의해 이루어진다. SUDA 시스템은 다수의 사용자 단말기에 잘 쓰일 수 있게 효과적으로 제어되어야 한다. 따라서, 본 명세서의 SUDA 시스템을 제어하는 제어기는 다수의 SUDACs가 서로 다른 기지국 그룹, 즉, 서로 다른 통신사업자에 할당된 사용자 단말들에 의해 효과적으로 사용될 수 있게 한다. 하나의 SUDA 시스템에서 SUDACs에 의해 전송되는 서로 다른 단말기의 각 채널(제 1 통신 채널 및 제 2 통신 채널)들은 서로 분리되어 있도록 제어가 이루어진다.

[0023] 한 실시예에 따르면, 그 분리는 서로 다른 통신 채널들에 서로 다른 자원을 할당함으로써 이루어질 수 있는데, 즉, 시간 자원, 주파수 자원, 또는 코드 자원(스프레딩)들을 할당한다. 상세하게는, 본 발명에 따른 제어기는 제어 신호를 통하여 제 1 및 제 2 단말기와 제 1 및 제 2 SUDAC들의 시간 자원을 제어하도록 구성되는데, SUDAC들은 TDM/TDMA 변조를 위하여 제 1 및 제 2 전단 통신 신호 및/또는 제 1 및 제 2 후단 통신 신호들에 각각 시간 슬롯을 할당한 메모리를 포함한다. 또 다른 실시예에 따르면, 제어기는 제어 신호를 통하여 제 1 및 제 2 단말기와 제 1 및 제 2 SUDAC들의 주파수 자원을 제어하도록 구성되는데, FDM/FDMA 변조를 위하여 제 1 및 제 2 전단 통신 신호 및/또는 제 1 및 제 2 후단 통신 신호들에 각각 캐리어 주파수를 할당하는 주파수 및 다중화 컨버터를 포함한다. 또 다른 실시예에 따르면, 제어기는 제어 신호를 통하여 제 1 및 제 2 단말기와 제 1 및 제 2

SUDAC들의 코드 자원을 제어하도록 구성되는데, CDM/CDMA 변조를 위하여 제 1 및 제 2 전단 통신 신호 및/또는 제 1 및 제 2 후단 통신 신호들에 각각 특정 코드 구조를 할당하는 프로세서를 포함한다. 또 다른 실시예에 따르면, 제어기는 제 1 및 제 2 SUDAC들을 가상 안테나로 사용해서 제어 신호를 통하여 제 1 및 제 2 단말기의 공간 자원을 제어하도록 구성되는데, SDM/CSDMA 변조를 위하여 각 제 1 통신 신호들 및/또는 제 2 전단 통신 신호들을 각 SUDAC로 전송한다. 또한, 제어기는 제어신호를 통하여 추가적인 자원을 제어하도록 구성될 수 있는데, 그 자원은 캐리어 주파수, 캐리어 간격, 신호 세기, 분극 형태, 안테나 요소의 지표값, 빔포밍(beamforming) 변수 및/또는 DSSS-스프레딩 변수들로 구성된 군으로부터 나오는 가변 요소들로 이루어진다.

[0024] 또 다른 실시예에 따르면, 제어기는 제 1 및 제 2 SUDAC들을 제어하는데 이들은 설정가능하고 주파수 및 다중화 컨버터를 포함하는데, 컨버터는 제 1 단말기 설정에 따라 제어기에 의해 선택되어져 제 1 단말기에서 제 1 기지국 그룹으로 또는 제 1 기지국 그룹에서 제 1 단말기로 페이로드 신호를 전달하면서, 시간, 주파수, 및/또는 코드에 대한 다중화 형태를 바꾸고; 제 1 및 제 2 SUDAC의 주파수 및 다중화 컨버터는 또한 제 2 단말기 설정에 따라 제어기에 의해 선택되어져 제 2 단말기에서 제 2 기지국 그룹으로 또는 제 2 기지국 그룹에서 제 2 단말기로 페이로드 신호를 전달하면서, 시간, 주파수, 및/또는 코드에 대한 다중화 형태를 바꾸도록 구성된다.

[0025] 또 다른 실시예에 따르면, 제어기는 사용자 단말기에 구현될 수 있고, 또는 공유 제어기로 구현될 수 있다. 즉 제어기는 다수의 단말기와 같은 다수의 구성 요소들에 의해 실행되는 제어 알고리즘으로 구현될 수 있다.

[0026] 또 다른 실시예에 따르면, 제어기는 제 1 기지국 망 그룹, 최소 하나 이상 이상의 SUDAC, 최소 하나 이상의 BS-SUDAC 및 제 1 사용자 단말기를 포함하는 시스템을 제어하고, BS-SUDAC는 기지국(가정 내 기지국일 수도 있음)에 대한 SUDAC을 나타낸다.

[0027] 또 다른 실시예에서는 본 방법을 위한 컴퓨터 프로그램이 제공된다.

[0028] 본 발명의 실시예들을 이하에 도면을 참조해서 설명한다.

발명의 효과

[0029] 본 발명의 시스템과 방법은 현재 기지국 자원기반하에서 기지국과 사용자 단말기 사이에 고속 데이터 전송을 효과적으로 가능하게 한다.

도면의 간단한 설명

- [0030] 도 1a는 기지국, SUDA 시스템, 및 최소 하나 이상의 단말기를 포함하는 시스템의 개략적 블록도이다.
- 도 1b는 제 1 실시예에 따른 제어기로 제어되는 도 1a의 시스템의 향상된 구현 예를 보여준다.
- 도 1c는 실시예에 따른 도 1b 제어기의 추가적인 사용 예를 보여준다.
- 도 1d는 도 1a에서 설명된 시스템의 향상된 구현 예를 보여준다.
- 도 2는 두 개의 SUDAC에서 서로 다른 주파수의 부 대역에서 사용자 단말기로 전송하는 전단 하향 링크를 나타내는 개략도이다.
- 도 3a-3d는 상기 실시예들에 있어서 서로 다른 시나리오 (UEs, SUDACs 및 BSs들의 조합)들을 보여주는 개략적 블록도들이다.
- 도 4는 단일 SUDAC에서 3x3 MIMO 하향 링크와 기지국에서 단말기로 직접적인 두개의 링크를 보여준다.
- 도 5a는 기지국에서 후단(하향 링크 및 상향 링크)의 시간-주파수-자원을 스케줄링 하는 방법을 도시한 것이다.
- 도 5b는 두 개의 사용자 단말기 및 두 개의 SUDACs에 대해(하향 링크 및 상향 링크 모두에 해당) 기지국과 SUDAC사이에 자원 할당을 도시한 것이다.
- 도 6은 다수의 기지국, SUDACs, 사용자 단말기들을 갖는 시스템에서 하향 링크를 보여주는데 기지국과 단말기 간에 직접 링크가 존재한다.
- 도 7은 중첩된 수신 커버리지를 갖는 다수의 SUDACs 및/또는 UEs들의 개요를 보여준다.
- 도 8a는 실시예에 따른 MU-MIMO 시스템의 개략적인 블록도를 보여준다.
- 도 8b는 두 개의 UE가 도 8a의 실시예의 데이터 속도에 상호 미치는 영향을 보여주는 개략도이다.

도 9a는 기지국과 후단 통신 링크를 극고주파로 구성하는 제 1 및 제 2 BS-SUDACs들을 포함하는 SUDAC 시스템의 개략적인 블록도이다.

도 9b는 두 개의 단말기와 두 개의 SUDACs를 포함하고 SUDAC에서 기지국으로의 후단 통신 링크가 작동하지 않는 SUDAC 시스템의 블록도이다.

도 10a는 소형 셀 기지국을 포함하는 최신 릴레이 시스템의 블록도이다.

도 10b는 직접 링크를 통하여 기지국과 단말기 간에 데이터 속도를 증가시키는 최신 접근 기술의 블록도를 보여 준다.

발명을 실시하기 위한 구체적인 내용

- [0031] 이하에 본 발명의 실시예들을 상세히 설명한다. 동일한 기능이나 물체에는 동일한 참조번호가 부여되어 그에 대한 설명도 상호 적용이 가능하다.
- [0032] 먼저, SUDA 시스템의 제어 메커니즘, 특히 제어기를 설명하기 전에 SUDA 시스템과 그 기능을 설명한다.
- [0033] 도 1a는 기지국 시스템 100, SUDA 시스템 200, 및 사용자 단말기 20 들을 포함하는 시스템 40을 보여준다.
- [0034] 기지국 시스템 100, 즉, 단일 통신 사업자의 기지국 그룹은 다수의 기지국 10a, 10b 을 포함하거나 또는 대안적으로 단일 기지국 10a에서 최소한 두 개의 안테나 12a와 12b를 포함해서 형성될 수 있다. 또한, 바람직하게는 두 가지 구성들의 조합, 즉, 두 개의 기지국 10a, 10b을 포함하고, 각 기지국은 적어도 두 개의 안테나 12a, 12b를 포함하는 조합도 가능할 수 있다.
- [0035] 이러한 기지국 시스템 100은 적어도 두 개의 분리된 안테나를 통하여 데이터를 송신 및 수신하게 되는데, 데이터 속도를 높이기 위해 공간 다중화, 공간-시간 코딩 또는 빔포밍 등과 같은 전송 모드를 가능하게 할 목적을 갖는다. 상세하게는, 각 안테나가 초고주파(즉, 이후에 대역 1로 표기될 0.1 내지 6 GHz 사이의 주파수)를 사용하는 두 개의 안테나로 인하여, 두 개의 후단 통신 신호들(후단 상향 또는 하향 링크 신호들)을 SUDA로 전송할 수 있다.
- [0036] 제 1 및 제 2 후단 통신 신호들의 초고주파 신호들은 일반적으로 서로 간섭을 일으켜서, 제 1 및 제 2 후단 통신 신호들은 제 1 및 제 2 캐리어를 통해 전송되는 초고주파 신호들의 중첩으로 나타내어진다. 두 개의 후단 통신 신호들은 기지국 시스템 100 에 의해 전송되는데, 양쪽 초고주파 신호들이 인지되어 있는 조건하에서 병렬 데이터 스트림들이 분리될 수 있다. 이러한 인코드 데이터 신호들을 독립적이고 분리적으로 전송하는 기술을 공간 다중화라고 한다.
- [0037] 또 다른 접근 방법에 따르면, 기지국 시스템 100은 후단 통신 신호를 제 1 위치, 예컨대 SUDAC 위치(참조번호 210)로 또 다른 후단 통신 신호를 제 2 위치, 즉, UE 20의 위치로 각각 두 개의 분리된 빔으로 전송하기 위해서 두 개의 빔을 생성하는 빔포밍을 위해서 적어도 세 개의 안테나를 사용한다. 각 빔은 세 개의 안테나로부터 전송된 최소한 두 개의 초고주파 신호들이 중첩하여 형성된다. 설명한 바와 같이, 빔 포밍은 하향 링크(BS 100 -> UE 20)에 사용될 수 있고, 또한 상향 링크에도 가능한데, 예를 들어, 상향 링크 후단 신호 (UE20 -> BS 100)가 다수의 SUDACs(예, 10 SUDACs)에 의해 전송될 때 하나 이상의 빔이 SUDACs에 의해 다수의 초고주파 신호들의 중첩으로 형성된다.
- [0038] 또 다른 접근에서는, UE 20은 내장 안테나와 적어도 하나 이상의 SUDAC를 사용하여 빔 포밍을 수행하는데, UE의 내장 안테나와 SUDAC로부터 전송된 두 개의 초고주파 신호들을 중첩하여 형성된 빔을 통하여 BS 100로 후단 통신 링크를 형성한다.
- [0039] 또 다른 접근 방법에 따르면, UE 20은 내장 안테나와 적어도 하나 이상의 SUDAC를 사용하여 공간-시간 코딩을 수행하는데, UE의 내장 안테나와 SUDAC로부터 전송된 두 개의 초고주파 신호들을 중첩하여 BS 100 로 보다 견고하고 높은 데이터 속도로서 후단 링크를 형성한다.
- [0040] 이상에서 설명된 시스템은 기지국에서 송신 안테나의 다중성(즉, 기지국에서 릴레이 클러스터로 적어도 부분적으로 독립적인 도파로들)이 릴레이 클러스터로부터 사용자 단말기(또 다시 독립 도파로들)로의 채널 다중성(즉, 부 대역 주파수들)과 연계될 수 있다는 장점을 이용한 것이다. 이렇게 다수신호들의 동시 전송, 즉, 공간 다중화의 사용이 가능하게 된다.
- [0041] 공간 다중화를 이용한 데이터 속도 증가에는 송신기에 두 개의 안테나와 수신기에 두 개의 안테나가 필요하고,

바람직하게는 안테나는 서로 공간적으로 분리되어 있어야 한다. 공간-시간 코딩 또는 빔포밍에 의한 데이터 속도 증가에는 송신기에 두 개의 안테나와 수신기에 적어도 하나의 안테나가 필요하다. (MISO로 알려져 있음) 시스템 100과 대응관계에 있는 시스템 200은 적어도 두 개의 안테나를 포함하여 공간 다중화를 사용해서 두 시스템 100과 200 사이에 데이터가 교환될 수 있게 하는데 그 교환은 송신 및/또는 수신을 의미한다. (즉, 공간 다중화, 공간-시간 코딩 및 빔포밍 등의 전송 모드가 하향 링크와 상향 링크에 사용될 수 있다.)

[0042] SUDA 시스템 200으로 표기된 대응 시스템 200은 적어도 두 개의 SUDACs 210과 220을 포함하고, 각 SUDAC는 주파수 및 다중화 컨버터 212와 222를 포함한다. 주파수 및 다중화 컨버터 212와 222는 분리된 안테나 216과 226에 연결된다. 여기서, 안테나 216과 226은 제 1 및 제 2 SUDACs 210과 220에 통합될 수 있고, 또한 외부적으로 각 안테나 인터페이스 214와 224를 통하여 주파수 및 다중화 컨버터 212 및 222에 연결될 수 있다. SUDACs 210과 220 및 SUDA 시스템 200은 후단 통신 링크를 통하여 수신된 데이터 신호를 사용자 단말기 20으로 전달하거나 또는 단말기 20에서 수신된 데이터 신호를 기지국 시스템 100으로 후단 통신 링크를 통하여 전달하는 목적을 갖는다. SUDA 시스템 200을 통하여 수신 또는 송신되는 데이터 신호 교환을 위해서, 또는 보다 상세하게는, 두 SUDACs 210과 220이 전단 통신 신호를 이용해서 소위 전단 링크를 통하여 단말기 20과 연결된다. 따라서, 각 주파수 및 다중화 컨버터 212 및 220은 각각 단거리 무선 안테나 218과 228에 연결되고, 이를 통해 전단 통신 링크가 형성된다. 단거리 무선 통신 안테나 218과 228은 극고주파, 즉 1 내지 300 GHz 사이의 주파수 또는 바람직하게는 30 내지 100 GHz 사이의 주파수를 사용한다. 요약하면, 후단 링크는 주파수 대역 1을 사용하고 (예, 6 GHz 이하 대역), 전단 링크는 밀리미터 파인 대역 2를 사용한다.

[0043] 단말기 20와 SUDA 시스템 200 사이의 전단 통신 링크를 형성하기 위해서, 단말기 20은 단거리 무선 통신 안테나 유닛을 갖는데, 이에는 하나의 안테나 또는 안테나 어레이가 포함되어 극고주파를 수신 및 송신하게 된다. 이러한 밀리미터파는 두 개의 전단 링크 자원이 이들을 통한 데이터 신호가 분리 가능하도록 선택될 수 있게 한다.

[0044] 이러한 전단 링크의 가변 자원들은 주파수(f), 시간(t), 코드(c) 및 공간 (s)들로서 개별 전단 링크 사이에 간섭이 일어나지 않도록 선택되어 진다. 가변자원 선택은 UE 20a, 20b와 설정 가능한 SUDAC 210, 220에 의해 이루어진다. 예를 들어, 전단 통신 링크를 위해 두 개의 서로 다른 캐리어가 사용될 수 있고 (FDM/FDMA 다중화/다중접속을 위하여), 또는 두 개의 서로 다른 시간 슬롯이 제 1 및 제 2 데이터 신호들을 두 개의 전단 링크 상에서 전송하기 위하여 사용될 수 있다. (TDM/TDMA 다중화/ 다중접속을 위하여) 대안으로서, SUDA 시스템 200과 단말기 20 사이에 두 개의 데이터 신호들은 상이한 사용 코드로 인해 서로 다르게 될 수 있어서 CDM/CDMA 다중화/다중접속이 수행될 수 있다. 또 다른 대안은 f-t-c-s 자원을 서로 구분될 수 있게 선택하여 SDM/SDMA 다중화/다중접속을 수행하는 것이다. 즉 전단 링크에 빔포밍을 사용하는 것이다. 예로서, 전단에 t-c-s 자원을 서로 다르게 선택하여 (대역 2로 표기되는) 전단 링크에 동일한 주파수 대역이 전송될 수 있다. 시간 자원을 변화시키고 TDM/TDMA 다중화를 수행하기 위해서, SUDAC 210과 220은 제 1 시간 슬롯(예, 0 내지 100 μ s)에 수신되는 신호를 저장하고, 제 2 시간 슬롯 (100 내지 200 μ s)에 지연되는 신호들을 출력하기 위한 메모리를 포함한다. 선택적으로, TDD(Time Division Duplex, 시분할 양방향 전송) 또는 FDD(Frequency Division Duplex, 주파수 분할 양방향 전송)이 사용될 수 있다. FDD의 경우에 SUDAC를 UE A에 할당하여 (SUDAC는 하나 이상의 UE에도 할당될 수 있다)채널의 품질이나 서비스 요구사항에 따라 하향 링크만으로도 상향 링크만으로도 또는 둘 다에 사용할 수 있고(즉, TV 방송에는 하향 링크로만); TDD의 경우에는 두 링크 모두에 할당된다.

[0045] 사용자 단말기 20과 SUDACs 210, 220 사이의 연결은 달리 표현될 수 있는데, 즉, SUDAC 210, 220은 단말기 20과 정보로 연결되어 분산 안테나 어레이로 사용될 수 있다. 이로써, 단말기는 기지국 100으로부터 보내지는 데이터를 두 개의 안테나 216, 226으로부터 두 개의 데이터 스트림으로 수신할 수 있어서, 두 개의 안테나 216, 226은 분산 안테나를 갖는 가상 안테나 어레이 (VAA)를 형성하게 됨으로써, 기지국으로부터 공간 다중화된 데이터 신호 또는 빔 포밍을 이용해서 송신되는 두 개의 데이터 신호들을 수신할 수 있게 되고(하향 링크), 그 반대로 기지국으로 두 개의 공간 다중화된 데이터 신호 또는 빔 포밍에 의한 두 개의 데이터 신호들을 송신할 수 있게 된다.(상향 링크) 인바운드(inbound) 신호 (하향 링크)의 경우, 기지국 100 으로부터 두 개의 데이터 신호들은 단말기 20 내에서 합쳐져서, 제 1 및 제 2 데이터 신호들의 집합으로 인해 고속 데이터 속도를 얻을 수 있다. 아웃 바운드(상향 링크) 신호의 경우, 두 개의 안테나 216, 226에서 송신되는 두 개의 데이터 신호들은 후단의 초고주파 대역 (대역 1 로도 표기)에서 빔 포밍 또는 공간 다중화 된다. 결과적으로 단말기 20는 기지국 10a, 10b로 나타나는 셀룰라 망에 SUDA 시스템을 통하여 접속한다, 즉, 최소한 제 1 및 제 2 SUDAC 링크를 통하여 접속하는데, 이 링크는 또 다른 SUDAC 링크 또는 단말기와 기지국 간 직접 링크, 및 제1 및 제 2 셀룰라망 링크(후단)일 수도 있다.

[0046] 시스템 개요에서 두 개의 SUDAC 210, 220, 보다 상세하게는 두 개의 주파수 및 다중화 컨버터 212, 222는 두 가

지 기본 기능을 갖는다: 첫 번째 기능은 대역 1의 캐리어 주파수를 대역 2(극고주파)로 변환시키거나(하향 링크), 또는 그 반대로 대역 2에서 대역 1로 변환시키는(상향 링크) 주파수 변환을 수행하는 것이다. 두 번째 기능은 전단의 자원 및 SUDAC 기능을 연결되는 단말기에 할당하여 서비스 요구사항(예, 데이터 속도)이 가능한 한 최대로 만족 되게 하는 것이다. 세 번째 기능은 전단 링크에서 교환되는 데이터 신호들을 다중화하여 복수 개의 전단 링크들 사이의 간섭을 피하도록 하는 것이다. 그러므로 각 주파수 및 다중화 컨버터는 상기에 기술된 대로 전단 링크의 주파수-시간-코드-공간 자원들을 선택하도록 구성된다. 주파수 및 다중화 컨버터 212, 222에 의하여 증폭, 전달되는 데이터 신호는 디코딩 없이 전달될 수 있어서, 신호들이 아날로그 영역에 남아 있거나 또는 샘플링과 디지털 처리(예, 대역 필터링 처리)된 후 아날로그 영역으로 변환될 수 있다. 두 번째 실시예에서 신호는 하향 링크에서 압축 및 전달된다. 즉, 제 2 무선 인터페이스를 사용해서 샘플링, 디지털 처리(예, 압축) 및 변조(인코딩도 포함가능)된다. 상향 링크에서 신호는 디코딩 및 전달된다. 즉, 제 2 무선 인터페이스가 복조되고, 압축은 복원되며, 페이로드는 아날로그 영역으로 변환된다. (이전의 인코딩 없이)

[0047] SUDA 시스템 200이 서로 분리된 하우징에 장치한 두 주파수 및 다중화 컨버터 212, 222들을 포함하는 것으로 설명되었으나, 두 주파수 및 다중화 컨버터 212, 222들이 공통의 하우징에 장치되고 바람직하게는 서로 공간적으로 떨어진 두 개의 안테나 216, 226에 연결되어 있는 ("mini") SUDA 시스템을 형성할 수도 있다. 이때, 제어기는 하우징 내에 구현되거나 최소한 정보로써 미니 SUDAC에 연결될 수 있다. (예, 제어 채널을 통하여) 이 경우, 두 단거리 무선 안테나 218, 228 들이 공통 단거리 무선 안테나나 안테나 어레이로 형성될 수 있는데, 이는 f-t-c-s 자원을 적절하게 선택하여 두 전단 링크가 단지 하나의 단거리 무선 안테나 218/228에 의해 병렬로 설치될 수 있기 때문이다.

[0048] 시간-주파수-코드-공간 자원은 제어기(도 1b 참조)에 의해 선택되는데 이 제어기는 사용자 단말기 20, SUDA 시스템 200 및/또는 기지국 100 내에 구현될 수 있다. 제어기는 단독 SUDACs 210 및 220을 제어하도록 구성되어 f-t-c-s 자원(상기 참조)으로써 최소 두 개의 전단 링크가 형성되어 서로 구별될 수 있다. 또한, 제어기는 대역 1의 f-t-c-s 자원을 변화시킬 수 있다. 대역 1의 f-t 자원은 예로서, 제 1 후단 링크로 800 MHz 를 쓰고, 제 2 후단 링크로 850 MHz 가 쓰이게 선택될 수 있다. 이러한 대역 1, 2의 자원들은 가용 기지국, 가용 SUDAC, 사용 단말기 수, 해당 f-t-c-s 자원(예, 캐리어 주파수)에서 SUDAC와 단말기 간 링크 품질, 및/또는 각 단말기의 데이터 요구 속도 들과 같은 환경조건에 따라 정해진다. 더욱이, 제어기 50는 관련된 SUDAC 210,220, 단말기 20, 기지국 100 들의 성능들을 고려할 수 있다. 즉, 송,수신되는 캐리어 수, 대역 1,2 에서의 캐리어 주파수, 두 캐리어 간 최소 또는 최대 주파수 간격, 최대 송신 출력, 그리고 SUDAC의 캐리어 주파수 변환 속도 등을 고려할 수 있다. 환경조건을 분석하기 위해서 제어기는 선택적으로 분석기를 포함할 수 있는데, 이 분석기는 채널 상태 정보 (CSI)를 통한 채널 측정 및 평가에 근거해서, 또는 장비교육시 행하여지는 측정에 근거해서 환경조건들을 분석한다. 이러한 제어 수단은 알고리즘으로 구현될 수 있거나 또는 f-t-c-s 자원을 조절하는 단계를 포함하는 일반적인 방법으로 구현될 수 있다.

[0049] 상술한 바와 같이, 본 발명의 개념의 주된 작업은 자원, 즉, 상세하게는 SUDAC의 전단 전송 자원과 하드웨어 자원을 사용자 단말기 20에 할당하는 것이다. 또 다른 주된 작업은 f-t-c-s 자원을 정리해서 복수 개의 전단 신호와 그들에 해당하는 복수 개의 후단 신호들이 서로 간섭하지 않도록 하는 것이다. 이 작업은 복수 개의 단말기 20가 기지국 100과의 통신을 위해서 SUDAC 시스템 200을 사용하려고 할 때 좀 힘들어진다. 예로서, 자원 정리는 기지국에 의해서나 최소한 기지국을 사용해서 이루어질 수 있다.

[0050] 그러나, 다수의 기지국, 예컨대 다수의 통신 사업자들이 서로 다른 기지국 그룹에 할당되는 다수의 단말기와의 통신 링크를 형성하기 위해서 하나의 SUDA시스템 200을 사용하기를 원하는 경우, 보다 개선된 접근방법이 필요하다. 이 방법도 도 1 b를 참조해서 이하에 설명한다. 여기서, 제 2 전단 통신 신호를 통하여 형성되는 제 2 전단 링크는 제 2 전단 통신 신호를 사용하는 제 2 전단 링크이고, 제 1 전단 통신 신호를 통하여 형성되는 제 1 전단 링크는 제 1 전단 통신 신호를 사용하는 제 1 전단 링크로 표기하여 이들 링크 간 구분을 명확히 한다. 동일한 표기를 후단 신호에 대해서 사용한다. (제 1 후단 통신 신호 및 제 2 후단 통신 신호)

[0051] 도 1 b는 제 1 기지국 시스템 그룹 100a 및 제 2 기지국 시스템 그룹 100b, 두 개의 사용자 단말기 20a 와 20b, 및 각 기지국 시스템 그룹 100a/100b와 단말기 20a/20b를 연결하는 SUDA 시스템 200을 보여준다. 참조번호로 지시한 바와 같이, 단말기 20a는 기지국 시스템 그룹 100a에, 단말기 20b는 기지국 시스템 그룹 100b에 각각 할당된다.

[0052] 따라서, 두 개의 SUDAC 210과 220의 조합으로 된 SUDA 시스템 200은 제 1 단말기 20a로부터 전단 신호를 후단 신호를 통하여 제 1 기지국 그룹 100a로 전달하고, 제 1 기지국 그룹 100으로부터 후단 신호를 전단 신호를 통

하여 제 1 단말기 20a로 전달하며, 또한 제 2 단말기 20b로부터 전단 신호를 후단 신호를 통하여 제 2 기지국 그룹 100b로 전달하고, 제 2 기지국 그룹 100으로부터 후단 신호를 전단 신호를 통하여 제 2 단말기 20a로 전달한다. 상세하게는, 제 1 단말기 20a는 제 1 기지국 100a와 통신을 위해서, 제 1 SUDAC 210으로 제 1 전단 신호 21a_1를 사용하고, 210에서 제 1 전단 신호 21a_1가 제 1 후단 신호 101a_1로 변환되며, 제 2 SUDAC 220으로 제 2 후단 신호 21a_2를 사용하고, 220에서 제 2 전단 신호 20a_2가 제 2 후단 신호 101a_2로 변환된다.(또는 그 반대로) 제 1 및 제 2 후단 신호 101a_1 및 101a_2는 반드시 동일한 소스나 목적지를 갖지 않는다. 즉, 도 1a에서 설명된 바와 같이 기지국 100a 그룹은 SUDA 시스템 200과 연결되어 다수의 기지국들을 포함할 수 있다. 제 2 단말기 20b는 제 2 기지국 그룹 100b와의 통신을 위해서, 제 1 SUDAC 210으로 최소한 제 1 전단 링크 21b_1을 사용하고, 210을 통하여 제 1 후단 링크 101b_1을 사용한다. 더불어, 제 2 단말기 20b는 상기에서 설명한 바와 같이 대역폭을 증가시키기 위해서 제 2 전단 링크 21b_2와 제 2 후단 링크 101b_2를 사용할 수 있다.

[0053] 다수의 전단 링크 21a_1, 21a_2, 21b_1 및 21b_2와 다수의 후단 링크 101a_1, 101a_2, 101b_1 및 101b_2 들의 복잡성에서 알 수 있듯이, 도 1a에서 설명된 시간, 주파수, 코드, 및/또는 공간에 대한 각각의 자원을 제어하는 해결 방안이 정리되어야 한다.

[0054] 따라서, 도 1b는 전단 링크 21a_1, 21a_2, 21b_1 및 21b_2의 자원을 제어하고 다수의 후단 링크 101a_1, 101a_2, 101b_1 및 101b_2의 자원을 제어하는 제어기 50 를 포함한다. 상세하게는 제어기 50 는 SUDAC 200을 이용하는 모든 요소들, 즉, 제 1 기지국 그룹 100a에 속한 요소들과 제 2 기지국 그룹 100b에 속한 요소들에 대해 전단 및 후단 링크의 모든 자원들을 제어할 수 있다.

[0055] 제어기 50는 단말기, 예 20a 에 대해 시간, 주파수, 및 코드 자원 뿐 아니라 SUDAC 210 또는 220을 각각 선택함으로써 공간 자원에 대해서도 제어를 수행하는데, 서로 다른 기지국 시스템에 속하는 각 전단 링크 21a_1, 21a_2, 21b_1 및 21b_2와 각 후단 링크 101a_1, 101a_2, 101b_1 및 101b_2 들이 서로 간섭하지 않도록 제어하고, 또는, 보다 상세하게는 두 후단 링크 101a_1, 101a_2나 또 다른 후단 링크 101b_1 및 101b_2 가 중첩된 자원을 사용하도록 하여 MIMO가 구현되게 한다. 따라서, 단말기 20a, 20b의 자원을 선택하기 위해 단말기에 접속될 수 있어야 하고, 각 후단 링크 101a_1, 101a_2, 101b_1 및 101b_2를 각 전단 링크 21a_1, 21a_2, 21b_1 및 21b_2로 또는 그 반대로 변환되게 하는 변수들을 정하기 위해서 SUDA 시스템 200의 210 및 220 요소들에 접속될 수 있어야 한다. 다시 말해, 각 SUDAC 210 또는 220은 다수의 UE 20a, 20b(최소한 하나 UE)를 지원할 수 있게 구성된다. 즉, 서로 다른 시간 슬롯을 서로 다른 전단 채널들에 할당하거나 또는 다른 형태의 자원 할당이 제어기 50에 의해 정의된다.

[0056] 제어기는 각 요소들 20a, 20b, 210 및 220과 접속되도록 SUDA 시스템 200을 사용해서 형성된 소위 제어 신호를 사용할 수 있다. 이러한 제어 채널은 기 설정된 주파수 및/또는 일정 시간 슬롯 및/또는 전용(스프레딩) 코드를 갖는 채널로 구현될 수 있어서, 단말기 20a에서 기지국 100a로 또는 100b와 관련된 20b 의 할당과 무관하게 각 구성요소들이 이러한 제어 채널에 접속가능 하다. 선택적으로는, 제어기가 기지국 그룹 100a, 100b에 접속할 수 있다. 그러한 경우에, 제어기를 기지국 시스템 100, SUDA 시스템 200, 및 다수의 단말기 20에 의해 형성되는 망 내에 중앙 제어기로서 구현하는 것이 유리할 수 있는데, 이는 제어기 50가 단말기 20a 내에 구현되어 다른 모든 단말기 20b와 SUDA시스템 200의 자원들을 제어 채널으로써 제어할 수 있기 때문이다.

[0057] 바람직한 실시예에 따르면, 제어기 50는 예컨대 다수의 단말기 20a, 20b 내에서 공유 제어기로 구현될 수 있다. 그러한 공유 제어기는 제어 채널을 통해 실행되는 프로토콜 또는 알고리즘으로 구현된다.

[0058] 또 다른 실시예에 따르면, 제어기 50 는 각 단말기 20a, 20b의 수요뿐 아니라 환경조건, 즉 가용 신호 세기 노이즈 및 간섭 레벨 등을 분석한다. 이러한 분석결과에 따라, 제어기는 분산 자원들을 변화시킨다. 즉, 각 전단 및 후단 링크 예컨대 제 2 전단 링크 21b_2와 제 2 후단 링크 101b_2 가 작동되거나 비작동 되게 한다.

[0059] 본 발명을 장치와 관련하여 설명하였으나, 본 발명은 제어를 수행하는 해당 방법에도 적용되는 것이 자명하고, 그 방법의 단계들은 제어 알고리즘을 실행하는 CPU에 의해서 수행된다. 제어 방법의 첫 번째 실시예는 제 1 및/또는 제 2 단말기 (20, 20a, 20b) 및/또는 제 1 및 제 2 기지국 망 그룹 (100a, 100b)의 데이터 요구 속도 및/또는 데이터 용량을 고려해서 제 1 및 제 2 자원을 선택하는 단계, 제 1 전단 통신 신호 21a_1 및 21b_1을 각 제 1 후단 통신 신호 101a_1, 101b_1로 변환하고 또한 제 2 전단 통신 신호 21a_2 및 21b_2을 각 제 2 후단 통신 신호 101a_2, 101b_2로 변환하여 서로 구별이 가능하게 하여 제 1 전단 통신 신호 21a_1 및 21b_1와 제 2 전단 통신 신호 21a_2 및 21b_2 들 내 간섭으로 인한 전송 손실을 줄이는 단계를 포함한다. 이렇게 해서, 제어기는 제어 채널에서 얻을 수 있는 정보에 따라서 간섭을 감지할 수 있게 된다.

- [0060] 또 다른 실시예에 따르면, SUDA 시스템 200 은 각 단말기 20a 또는 20b에 의해 사용되는 추가적인 SUDAC(표시 안됨)를 포함할 수 있는데, 예컨대 추가적인 SUDAC의 링크 품질이 SUDAC 210, 220보다 좋을 때에 해당한다. 이렇게 제어기 50은 각 단말기 20a, 20b가 양호한 링크 품질을 갖도록 관련 자원들을 분배할 수 있다. 선택적으로, 제어기 50은 링크 품질을 높이기 위해 전단 링크의 UE 또는 SUDAC의 전송 세기를 제어할 수 있다. 일반적으로, 제어기는 전단 링크뿐 아니라 후단 링크 품질도 고려할 수 있다. 예로서, 전단 링크 품질은 양호하나 후단 링크 품질이 나쁘면, 전체 링크 품질이 나쁘게 되어 기지국과 UE 사이의 통신에 릴레이를 사용하지 않아야 한다. 즉, 전단 링크의 자원 할당은 전단 및 후단 링크를 함께 고려해서 결정된다. 링크 품질의 변화는 단말기 20a와 20b의 움직임에 기인될 수 있다. 그러한 예가 도 1c에 나타나 있다. 제어기는 시스템 디바이스(UE, SUDAC, 및/또는 BS)에서 제공되는 모든 관련 정보를 접할 수 있어서, 디바이스 자체의 링크들뿐 아니라 추가적인 링크들(예, SUDAC가 더 많은 UE들을 대할 수 있고, UE가 더 많은 SUDAC들을 대할 수 있다)에 의해서 자원 할당을 적극적으로 수행할 수 있다.
- [0061] 실시예에 따르면, 제어기 50은 다양한 sub-6G (하향 및 상향) 후단 채널의 연결시 획득된 채널 품질 계량치를 저장한 표를(이하에서 상세히 설명) 관리한다; 이러한 계량치들은 링크 연결시 연계된 UE들에 의해 SUDAC로 주어진다; 또한 이 표는 품질이 측정된 시간에 대한 표식도 포함한다. 여기서, 전체 채널(즉 후단 +전단)과 전단 채널(UE와 SUDAC 사이의 파일럿 채널을 사용해서)의 품질들을 측정하고, 이들로부터 후단 채널의 품질을 계산함으로써 후단 채널 (하향 또는 상향)의 품질 계량치가 UE에 의해 계산된다. 계량치는 단지 후단 채널 (BS에서 SUDAC)에만 관계된 것이고, BS와 SUDAC는 고정되어 있으며, sub6G 주파수에서 전파 조건은 사람이나 가구의 이동에 그렇게 민감하지 않기 때문에, 이 계량치는 긴 시간에 걸쳐 거의 일정하게 된다고 예상할 수 있다.
- [0062] 실시예에 따르면, 제어기는 SUDAC와 UE간 사용될 수 있는 후단 채널에 대한 정보를 기지국으로 제공한다. 예로서, SUDAC가 후단 주파수 채널에 대해 제한된 지원을 받는 경우이다. 그 정보에 따라, 기지국은 UE에 대해 후단 자원을 할당할 수 있다.
- [0063] 도 1c는 5 개의 SUDACs, 두 개의 기지국 그룹 100a, 100b, 세 개의 단말기 20a, 20b, 및 20c를 포함하는 SUDA 시스템 200을 보여주는데, 각 단말기 20a, 20b, 20c가 벽 98 으로 인해 각 SUDAC에 접속되지 않는 경우이다.
- [0064] 아래 실시예에서, 주파수 분할 이중화 (FDD)가 사용되고, UE와 SUDAC 당 최대 SRD 링크를 갖는 전단 링크에 충분한 자원이 지원되며(예, 두 개의 서브 대역 주파수 또는 두 개의 시간 슬라이스), 각 링크는 하향 링크 또는 상향 링크 신호를 전송하는데 충분한 용량을 갖는다고 가정한다. 이 시스템은 하향 및 상향에서 각 UE에 2x2 VMIMO 시스템을 구현하고, 기지국과 UE 간 하나의 직접적인 링크가 존재하며, UE들은 대역 1에서 단일 안테나를 갖는다. 따라서, 각 UE는 SUDAC 너머로 하나씩의 추가적인 하향 및 상향 링크를 각각 설정해야 한다. 각 UE는 두 개의 SUDAC를 마주 대하고, 가운데 한 SUDAC는 양쪽의 UE를 마주 대하며, 다른 두 개의 SUDAC는 UE 하나만을 마주 대한다. (벽 98에 의해 가시적인 전파가 방해되어) 여기서, 모든 전단 링크들은 거의 동일한 품질을 갖고, SUDAC 2와 기지국 간 후단 링크는 SUDAC 1 및 3과 기지국 사이의 링크보다 훨씬 양호하다는 것을 가정한다. 초기에 UE 1 만이 존재하면, 그것이 SUDAC 2를 전부 차지하여 양호한 후단 링크 품질을 제공한다. UE 2가 시스템에 들어오고, 예컨대, 상기에 기술된 단순한 개별 자원 할당이 사용되면, UE 2는 단지 SUDAC 3만을 하향 및 상향 링크에 사용할 수 있어서 품질이 떨어지는 후단 링크를 받아들여야 한다. 한편, SUDAC 1은 전혀 사용되지 않은 채 남게 된다. 따라서, UE 1과 UE 2 사이에 전체 링크 품질(전단 및 후단)의 상당한 차이가 나게 된다.
- [0065] 도 1c에서 볼 수 있듯이, SUDA 시스템 200 의 모든 요소들을 제어하는 제어기는 더 공정한 자원 할당을 할 수 있다. 그러나 이 자원 할당에서, UE 1은 SUDAC 3 을 사용하지 않고, 마주 대하지도 않으나, SUDAC 3과 기지국 사이의 후단 링크 품질을 고려해야 한다. 도 1c의 형상이 장점이 있는 경우도 있는데, 다수의 사용자 MIMO가 사용되고, 채널 매트릭스의 상관도가 가급적 없어야 하는 경우이다. 이 경우는 전단 및 후단 링크가 함께 고려될 때 당연히 해당될 수 있다. 이 때 자원 할당은 디바이스의 입출, 링크 요구 특성(대역폭, 캐리어 또는 자원 블록 등의 수) 및 전파 조건의 변화 (예, 방들 사이로 사람들이 움직일 때) 등을 고려해서 동적으로 유연하게 이루어진다.
- [0066] 재구성 가능한 전용 SUDAC를 갖는 시스템 구성은 UE, SUDAC(예, 크고 개방된 사무실), 및 기지국의 수에 대해 최대한 유연성을 갖는다. 다수 망 사업자들의 UE 및 기지국이 시스템의 일부로 될 수 있으며, 비 셀룰라 통신 신호(TV 신호 같은)도 SUDAC에 의해 중계될 수 있다.(이 경우 UE는 TV가 됨) 각 기지국은 다수의 캐리어들을 사용할 수 있다.(캐리어 집합)
- [0067] 아래에 도 1c를 참조해서 가용 SUDAC들 망을 형성하는 가능한 방법을 설명한다: UE A 20a가 새로운 SUDAC 210-250을 사용하고자 (예, 운용 시작시에나 SUDAC를 포함하는 한 방에서 다른 SUDAC를 갖는 다른 방으로 이동할

때) 주변 SUDAC를 살피는 경우; SUDAC는 두 개의 그룹으로 나뉜다: 사용 및 비사용 SUDAC(각 SUDAC 가 하나의 하향 및 상향 중계로를 각각 제공할 수 있다고 가정); 또는 SUDAC가 단지 하향 또는 상향에만 사용될 때 사용 및 비사용 SUDAC. UE A 는 사용 및 비사용 SUDAC 모두에 접속하여 시간 스템프와 함께 내부 표로부터 후단 채널 품질 계량치를 요청할 수 있다; 시간 스템프와 현재 시간에 따라서 UE A 20a는 품질 계량치가 갱신된 건지 아닌지 결정할 수 있다; 이 경우 UE는 우선, 현재의 품질을 얻기 위해 접속하고자 하는 가장 가능성 있는 SUDAC 순서를 설정할 수 있다.

[0068] 다음 단계에서, UE A 는 비사용 SUDAC들을 접촉하여 어떤 하향- 및 상향- 후단 채널, 즉 s6G 주파수, 에서 통신하기를 원하는지 알려준다. 각 비사용 SUDAC 210-250과 UE A 20a는 양호한 SNR (양호한 전파 조건 및 낮은 간섭)을 갖는 가용 전단 채널을 스캔한다; 이러한 가용 전단 채널 품질 측정을 위해서, SUDACs와 UE는 서로 최소한 파일럿 채널 및 제어 데이터를 사용하여 통신한다; SUDACs 210-250은 파악된 전단 채널 후보와 그 품질 계량치를 UE A 20a로 보낸다.

[0069] 바람직하게는, SUDACs는 초기에 요망되는 후단 채널의 세기만을 측정하여, 후단 링크의 초기 무선 자원 관리 (RRM)용 품질 계량치로 사용한다: 그 이유는 SUDAC가 저렴해야 하는데 각 후단 링크의 채널 측정(각 MIMO 전송 안테나 파일럿의 직교 세트)은 복잡해서 비용이 많이 들 수 있기 때문이다; 공간 다중화(빔 포밍이 아님)를 위해서, BS(UE A의 MIMO 사전 코딩을 사용하기 전)에서 수신된 파워 총합이 SUDAC가 신호를 BS으로나 BS로부터 중계하는데 좋은 기준으로 사용될 수 있다. (SUDAC가 통신 음영지역에 있는지 여부를 잘 반영한다); TDD의 경우, 상향 링크 후단 채널 품질 계량치는 채널 상호성과 비 무선 후단 링크(상기 참조)에서 작은 시간 차이 때문에 거의 동일한 값을 갖는다; 따라서, 각 후단 채널 측정시, 기존 알고리즘에서와같이 MIMO 채널의 H-매트릭스의 전체 열을 측정하는 것 대신에 단지 하나의 변수만을 측정하는 것이 유리하다.

[0070] 하기에 상향 링크에서 FDD를 사용한 SUDAC로써 채널 품질 계량치를 제어하는 개념을 설명한다. 제어가 UE A에 통합된 것을 가정한다. 여기서 UE A는 BS와 시험 연결을 위해 SUDAC를 사용한다. BS는 상향 링크의 채널 품질 (전단 및/또는 후단)을 측정하여(여기서 채널 품질은 예컨대 MIMO 채널의 H-매트릭스의 전체 열일 수 있다) UE A로 다시 보낸다. 또한, UE A는 더 상세하고 신뢰성 있는 채널(전단 및/또는 후단) 품질 계량치 (예, H-매트릭스의 열들)를 시험 연결시의 하향 링크로부터 얻을 수 있다. 사용중인 SUDAC의 경우(예 이미 UE B 20b에 연결된 경우)에, UE A 는 사용 SUDAC들을 접촉하여 어떤 하향- 및 상향- 후단 채널, 즉 s6G 주파수, 에서 통신하기를 원하는지 알려준다. SUDAC는 UE A에 어느 채널이 현재 중계중인지(하향 및 상향)이 알려준다. 그 채널이 UE A에 의해서 요구되면, 이 SUDAC를 현재 사용하고 있는 UE B 20b에서 측정된 하향- 및 상향 채널의 후단 채널 품질 계량치를 SUDAC가 보내고; BS 100a/100b가 두 개의 UE에(BS에서 MU-MIMO가 사용될 때는 서로 다른 공간 자원 블록도 가능) 서로 다른 자원 (시간-주파수-코드)을 할당할 수 있기 때문에 UE A 20a는 UE B와 하향 및 상향 링크 중계를 공유할 수 있게 된다.

[0071] 한 실시예에 따르면, UE A 는 SUDAC와 교환하는 파일럿 채널과 제어 데이터로써 전단 채널 품질을 측정할 수 있다. 또 다르게는, 즉 현재 중계중인 채널이 요구되는 것과 다른 경우, SUDAC는 UE B로나 UE B로부터의 연결이 되어 있지 않을 때, 시간 슬롯 내의 하향 링크 또는 TDD 채널의 품질을 측정할 수 있다; 이를 위해, UE B 는 SUDAC에 언제 연결이 일어나지 아닐지를 알려주어야 한다. 이러한 비사용 시간은 현재 사용중인 것과 다른 UE A 의 전단 채널의 품질을 측정할 수도 있다. 이와 동일한 방식이 다음 두 경우에도 적용된다. 한 경우로서, UE B 가 짧은 시간 동안 재구성되면(이는 BS가 UE A 및 UE B와 제어 데이터를 교환하는 것을 포함한다. 즉, 서로 다른 이동통신망의 두 개의 기지국인 경우이다), SUDAC 는 이 짧은 시간 동안 비사용 상태가 되고 UE A 의 후단에서 요구되는 채널의 품질을 측정할 수 있다.(하향 및 상향) 또 다른 경우로서, UE A 및 UE B의 데이터 요구 속도나 현재 가용되는 데이터 (하향에서)가 어떤 기준에 따라서 결정되고 (예, UE A가 UE B 보다 우선적일지 여부나 또는 X Mbit/s 까지 요구되는 속도가 그 이상의 요구 속도 보다 우선적일지 여부), 고려중인 SUDAC가 UE B와 연결할지 또는 UE A와 연결할지(최소한 일시적으로)가 결정된다. 이러한 결정에 필요한 정보는 UE A 나 UE B에서 주어진다. 즉, 한 UE에서 필요한 정보를 모두 다른 UE B로 SUDAC에 의해 중계되는 제어 정보를 통하여 제공한다. SUDAC와 다른 UE는 그 이후에 이러한 결정에 대한 정보를 받는다. 다른 UE는 이러한 결정에 이미 고려되었기 때문에 그 결정을 받아들인다.

[0072] 지금까지 획득된 품질 계량치들에 근거해서(즉, 전단 및 후단 채널들에 대해 이전 연결시 SUDAC-내부 표로부터 획득한 것들, 비사용 SUDAC과 사용 SUDAC로부터 획득한 것들), 현재 사용중인 한 SUDAC에 속한 UE A와 다른 UE 들 간 조합이 UE A에 의해 결정되는데, UE A와 접속된 어느 SUDAC(사용 및 비사용, 하향 및 상향 중계로)에 UEs 20a-20c들을 할당할지, 따라서, 어느 후단 요구 채널이 중계될지, 어느 전단 채널이 UE A에 할당될지, SUDAC와 UEs가 전단에서 어떤 세기로 전송할지 등이 결정된다. 어떤 한순간에는 알고리즘이 다수의 디바이스로 분배되지

않고 UE A 자체로 세기 결정을 할 수 있다. 이런 결정은 UE A에 의해 측정되는 후단 및 전단 채널들의(하향 및 상향) 품질치들을 참고하고 더불어 다음 사항들을 참고해서 내려진다. 현재 사용중인 UE들(UE A와 다른)의 후단 및 전단 채널의 품질치와 이들 UE 주변의 비사용중인 SUDACUE의 전단 및 후단 채널 품질치들(즉, UE A가 BS로 향하는 자체 채널들의 품질을 알 뿐 아니라 BS를 향하는 다른 UE들의 채널들 품질도 아는 경우), 각 UE(UE A 포함)의 데이터 요구 속도와 현재 가용 데이터 속도, 및 정책(예, UE x가 UE y에 우선하는지, 또는 X Mbit/s까지 요구되는 속도가 그 이상의 요구 속도보다 우선적일지 여부)들을 참고한다. 이 결정에 필요한 정보는 UE A에 모여진다. 즉, SUDAC와 다른 UE들은 모든 필요한 정보를 UE A로 SUDAC에 의해 중계되는 제어 정보를 통하여 제공한다.

[0073] UE A는 이러한 결정/선택결과를 주변 SUDAC와 다른 UE로 다시 보낸다; 다른 UE들은 이러한 결정에 이미 고려가 되어 있기 때문에 그 결정을 받아들인다. 또한, UE는 그 후단 채널의 하향 및 상향 링크 품질을 SUDAC에 주기적으로 알려준다. SUDAC는 이러한 값들을 내부 표에 저장한다. 또한, UE는 그 (V)MIMO 채널 특성이 변하게 될 때, 그 접근 사실을 해당 BS에 알린다.(현재 구성이 바뀔 때, 즉 SUDAC가 UE에 추가되거나 제거될 때나 전단(또는 후단) 링크 주파수 등이 바뀔 때) 이러한 비중앙 구도는 BS와 UE간 통신 뿐 아니라 TV 방송과 같은 sub6G 통신에서도 작용한다.

[0074] 초기 RRM(UE A가 SUDAC 시스템 200에 들어올 때) 이후에, 각 UE는 할당된 자원의 업데이트를 주기적으로 (예, 매 100ms) 실시할 수 있다. 즉, 각 UE는 상기에서 설명된 구도에 따라 새로운 RRM을 시작한다. 따라서, 다수의 UE 및 SUDAC 세트들이 존재하고(모든 SUDAC와 UE는 고려되는 UE와 이웃한다), 그러한 세트 내에서 RRM이 모든 링크에 대해 개별적으로 최적화된다. 이는 분산 최적화 알고리즘으로서 최적화는 동시에 이루어지지 않고 각각 순차적으로 이루어진다. 이후의 단계들은 알고리즘의 반복이고 전체적인 자원 할당을 개선 시킨다. 이러한 알고리즘은 집중되지 않고 진동하여 UE 당 평균 데이터 속도(시간에 따른)가 양호한 정상 상태의 자원 할당에 가깝게 되는 것을 예상할 수 있다. 이 방식은 또한 UE의 전파 조건이 상당히 바뀔 때에도 적응한다. 예로서, UE가 다른 SUDAC를 포함하는 다른 방식으로 이동할 때나, 인체와 같은 장애물이 음영 신호를 일으킬 때이다. SUDAC와의 정보교환은 BS와의 특정 후단 제어 채널을 통해서도 수행될 수 있다.

[0075] 달리 표현하면, 설명된 알고리즘은 UE 주변 내에 완전한 상황을 고려하고 있는데, 상세하게는, UE B와 SUDAC D 및 UE C와 SUDAC E들 사이의 전단 링크와 SUDAC D와 BS A 및 SUDAC E와 BS B 사이의 후단 링크들에서 요구되거나 가능한 데이터 요구 속도들이 고려한다. 또한, 알고리즘은 다른 UE로부터 SUDAC를 빼앗는 것은 성능을 상당히 떨어뜨릴 수 있다는 것을 고려한다.

[0076] 실시예에 따르면, 캐리어 집합과 다수의 기지국을 동일한 망에서 병렬로 사용할 수 있도록 (CoMP(Coordinated MultiPoint)로 알려짐) 다수의 캐리어들을 후단에서 사용할 수 있도록 제어가 수행된다. 또한, 전단 링크의 자원들은 다수의 캐리어들이 동일한 단말기(캐리어 집합)에 사용될 수 있게 선택된다. 또한, 다수의 캐리어들은 다수의 사용자 단말기에 의해 사용될 수 있다. 또한, 동일한 망에서 SUDAC 및 전단 채널의 할당은 예컨대, SUDAC 일부와 채널들은 UE 1에 할당되고, 기타는 UE 2에 할당되어 MU-MIMO가 실현되도록 이루어진다. 이것은 동일한 전단 채널들을 양 UE에 할당하는 것의 대안으로서 전단 링크는 서로 다른 t-f 자원할당에 의해 분리된다. 나아가, 채널 자원은 이중 시스템(WiGig 시스템과 같은 간섭)에 의한 에러를 피하도록 선택될 수 있다.

[0077] 도 1a를 참조하면, 시스템 40은 하나 또는 다수(최소 2개)의 기지국 10a/10b을 포함하는 것을 알 수 있고, 각각은 다수의 송신 및 수신 안테나 12a/12b, 다수의 SUDAC 210/220, 및 하나 또는 다수의 사용자 단말기 20들로 이루어져, 각 기지국 10a/10b은 사용자 단말기 20로 또는 부터 대역 1의 데이터를 송, 수신한다.(이는 데이터의 최종 목적지/소스는 기지국 10a/10b와 사용자 단말기 20이고 양쪽 사이에 대역 1의 신호의 직접적인 링크가 존재하지 않는다는 것을 의미한다) 시스템 40의 주된 장점은 6 GHz 이하 대역 통신의 단점인 사용자 단말기 크기가 충분한 공간 이격으로 다수의 안테나를 갖는데 제한적이라는 점을 극복하기 위해 셀룰라 통신(6 GHz 이하에서 NLOS 조건에서도 전파가 양호한)과 전단 통신(mm파, 큰 가용 대역폭)을 결합하는 데 있다.

[0078] 또 다른 실시예는 12a/12b와 20 사이의 데이터 교환하는 방법을 보여준다; 하향 링크에서 SUDAC 210/220가 대역 1의 후단 신호 주파수를 대역 2의 채널로 변환하여 전단 링크로 중계한다. (증폭-및-전달로 알려짐) 상향 링크에서 SUDAC 210/220는 대역 2의 서브 대역에서 수신된 전단 신호 주파수를 대역 1로 변환하여 후단 링크로 중계한다. 전단 링크에서 송, 수신에 사용되는 서브 대역 주파수는 각 SUDAC 210/220과 단말기 20 사이에서 간섭을 피하고, 나아가 기타 시스템(Wi-Fi 또는 블루투스 같은)과의 간섭을 피하도록 제어기에 의해 선택된다.

[0079] 도 1d는 방 또는 집안 내 다수의 장소에 위치하는 SUDACs 210, 220, 230으로 표기된 전용 장치들을 보여준다. 각 SUDACs 210, 220, 230은 배터리 나 태양 또는 풍력 에너지로 충전된다. 이것은 독립된 형태의 전용 장치일

수도 있고, 다양한 전기 장치, 즉, 전기 벽 전원/소켓, 전기등 전원, 스위치, 분배함, 연장 케이블 또는 소켓, 전기 블라인드, 도로 램프/기둥, 전기 램프, 전원 소켓을 제공하는 전원 어댑터 등 일 수 있다. 이렇게 형성된 SUDA 시스템은 집안 내 "분산된 인프라"로 될 수 있다. 또한, 이것은 차량, 버스/코치, 열차 또는 다른 차량의 지붕이나 내부에 통합될 수 있다. 특히, SUDAC는 사용자 단말기로 통합될 수 있다. 이들은 기지국과 서브 6GHz 대역에서 송, 수신하고, 이를 가까이에 있는 사용자 단말기로 신호를 내 보내며, mm 파 대역에서 회신 신호들을 수신한다. 더욱 상세하게는 하향 링크에서, 기지국 10으로부터 각 SUDAC 210, 220, 230으로 수신되는 신호는 기지국 10의 모든 안테나 12a, 12b, 12c로부터의 중첩된 (공간 다중화된) 신호이다. SUDAC 210, 220, 230은 이 중첩된 신호를 분리하지 못하나 이를 전체적으로 처리해서 단말기 10a, 10b로 보낸다. 유사하게, 상향 링크에서, 각 단말기 20a, 20b는 SUDAC 210, 220, 230에서 기지국 10으로 송신될 신호를 만들어 이 신호들을 모든 SUDAC 210, 220, 230으로 송신하게 된다. 이 신호는 SUDAC 210, 220, 230 집합(또는 해당 단말기 20a, 20b)과 기지국 10 사이에 공간 다중화를 제공하는 요소 신호들의 중첩된 신호이다.

[0080] 수 개의 SUDAC는 합쳐서 사용자 단말기 측 공유 분산 안테나 시스템 200을 형성한다. 하기에 단말기 20a, 20b와 SUDAC 210, 220, 230 사이의 무선 링크는 전단 링크로 SUDAC 210, 220, 230와 기지국 10 사이는 후단 링크로 표시한다. 또 다른 실시예에 따르면, 하나 또는 그 이상의 사용자 단말기 20a, 20b는 기지국 10과 직접 추가적인 후단 통신 링크를 형성할 수도 있고, 기지국 10과 사용자 단말기 20a, 20b 간 직접적인 경로로 표시되어 있다. 이로써 데이터 속도를 더 증가시킬 수 있다. 이들 링크는 후단 링크로서 동일한 대역 1의 주파수를 사용한다. 두 개의 주파수 대역(대역 1 및 대역 2)이 사용되기 때문에, 즉, 단말기 20a, 20b에 종단되는 두 개의 링크들이 주파수 상에서 분리되어 있어서 직접 경로와 중계 경로 사이에 간섭을 효과적으로 피하게 되어 시스템 성능이 크게 향상된다. 사용자 단말기 20a, 20b는 대역 1의 송, 수신 신호와 대역 2 채널의 전단 송, 수신 신호들을 함께 처리한다.(MIMO 처리, 즉, 선행 MIMO 및 MIMO 디코딩)

[0081] 대역 2는 다수의 신호가 병렬로 송신되어야 할 때, 수 개의 서브 대역들로 나누어질 수 있다. 이러한 전송은 주파수 분할 다중화 또는 주파수 분할 다중화 접속 (FDM/FDMA)의 형태를 나타낸다. FDM의 대안으로 잘 알려진 것들로는 시분할 다중화(접속) TDM(A), 코드 분할 다중화 (접속) CDM(A), 공간 분할 다중화 (접속) SDM(A)들이다. 이들 다중화 또는 다중 접속을 수용하기 위해, "자원"이라 함은 시간-주파수-코드-공간 신호공간에서의 모든 자원들을 나타낸다; 여기서 공간(공간 다중화의 의미에서)은 예로서 각 신호에 개별적으로 적용되는, 물리적 안테나에서 제공될 수 있는 모든 가능한 신호 공간 차원들을 나타낸다: 즉, 분극, 안테나 요소의 지수, 빔 포밍의 경우 방향(극 좌표에서의 각도), 및/또는 일반적으로 빔 포밍에서 특정 안테나 방향성을 결정짓는 각(분극) 안테나 요소에 대한 선행지표(진폭 및 위상)들을 포함한다.

[0082] 도 1 d의 상기 실시예에서, SUDAC 210, 220, 230 를 포함하는 SUDA시스템 200은 일종의 분산 안테나 시스템을 형성하고, SUDA 시스템 200은 단말기 20a, 20b와 함께 안테나에서 전송될 신호를 만든다. 유사하게, SUDA 시스템 200은 각 안테나에서 수신된 모든 신호를 처리하는데 입출 신호들은 일반적으로 사용자 단말기에서 처리된다. 이러한 분산 안테나 시스템은 비분산 시스템에 비해서 가까이 위치한 안테나들 사이에서도 상당히 큰 공간 다이버시티(diversity)를 이루어 더 높은 수준의 공간다중화를 사용할 수 있게 하여 더 높은 데이터 속도의 전송을 가능하게 한다.

[0083] 또 다른 실시예에 따르면, 기지국 10은 다수의 안테나 12a, 12b, 12c를 사용하여 SUDACs 무리를 향해 빔 포밍을 수행한다. 다수의 SUDACs는 서로 협력하여 사용자 단말기 및/또는 기지국 쪽으로 빔 포밍을 구현한다. 상기 제어기에 의해 제어되는 이 기술은 협력 빔 포밍으로 부를 수 있다.

[0084] 도 2는 두 개의 SUDAC 210, 220이 존재하여 두 개의 단말기 20a, 20b로 전송하는 전단의 하향 링크를 나타낸다. SUDAC 210은 주파수 f_1 의 채널을 사용하고, SUDAC 220은 다른 주파수 f_2 를 사용한다. 도 1d의 실시예는 만약 SUDAC 210과 단말기 20a 사이의 신호 감쇄가 크고, 또 단말기 20b와 SUDAC 220 사이의 신호 감쇄가 크게 되면, 이들 두 SUDAC 210, 220들은 동일한 전단 자원 (즉 주파수)을 사용할 수 있고, SUDAC 230은 제 2의 채널을 사용해야 된다는 것을 의미한다. 그렇지 않으면 각 SUDAC가 각자의 자원을 사용해야 한다. 즉 SUDACs가 전부 3 개의 채널을 차지하게 된다.

[0085] 하향 및 상향 링크는 대역 2의 동일한 자원을 사용할 수 있고(후단 하향 및 후단 상향 링크가 동일한 주파수를 사용하면, 즉 시분할 이중화 TDD 모드가 기지국에 의해 사용될 때), 또는 서로 다른 주파수를 사용할 수 있다. (후단 하향 및 상향이 서로 다른 주파수를 사용하면, 즉 주파수 분할 이중화 FDD 모드에서) 전단에 FDM(A)을 사용하면, SUDAC는 단일의 서브 대역에서 송, 수신하고, 단말기는 다수의 서브 대역을 송, 수신해야 한다. 전단의 SUDAC와 단말기에서 사용되는 서브대역은 최적 송, 수신 성능을 내기 위해(전단 신호들 간 간섭과 충돌을 피해

서) 상기 제어기의 내부 알고리즘에 의해 할당된다. 이 알고리즘은 채널 측정 결과에 따른다. (동일 서브 대역의 다른 송신기 작용) 단말기 20a, 20b는 수신 신호에서 SUDAC 210, 220에 의해 선택된 하향 및 상향 링크의 서브 대역 주파수들을 감지할 수 있어서 새로운 SUDAC나 사용되는 서브 대역의 변화를 파악한다.

[0086] 단말기 20a와 20b는 대역 2 채널의 전단 신호들을 수신하여 함께 처리한다.(MIMO 검출, 예, Maximum Likelihood 또는 MMSE 검출) 유사하게, 사용자 단말기는 한 사용 예에서는 다수의 상향 신호들을 함께 처리하여 (MIMO 프로세싱, 예; 공간 다중화, 공간-시간-코딩 또는 빔 포밍)전단 링크로 송신하고, 다른 사용 예에서는 이러한 프로세싱 없이 다수의 신호들을 전단 링크로 송신한다. 어떤 단말기와 SUDAC 사이의 상향의 전단 링크는 단일-입력-단일-출력(SISO)링크 일 수 있다. 따라서, 상기 첫 번째 사용 예에서 설명한 단말기가 상향 신호로 사용하는 MIMO는 SUDACs가 신호들을 기지국으로 중계할 때만 효과적으로 된다.

[0087] 도 3a 내지 3d를 참조해서, 개선된 실시예나 상기 실시예들을 다른 상황에 적용한 경우들을 설명한다.

[0088] 도 3a는 도 1b에서 설명된 상황을 달리 표현한 것이다. 자세히는 도 3a는 두 개의 단말기 20a, 20b와 두 개의 SUDACs 210, 220 및 두 개의 기지국 그룹 1001, 100b를 포함하는 통신 시스템을 나타낸다.

[0089] 전단 링크는 참조 번호 21 또는 $r_{EHF,1}$, $r_{EHF,2}$, $r_{EHF,3}$ 및 $r_{EHF,4}$ 로 표기되고 후단 링크는 참조번호 101과 $f_{UHF,1}$, $f_{UHF,2}$, $f_{UHF,3}$, 및 $f_{UHF,4}$ 으로 표기된다. 시스템의 각 기능은 도 1b의 기능을 따른다. 특히 전단 통신 링크가 도 3a에서 나타나 있지는 않으나 제어기에 의해 제어된다.

[0090] 도 3b는 도 3a의 변형으로서, 단지 하나의 SUDAC 210이 사용되는 경우이다. 여기서, 사용자 단말기 20a는 기지국 100a와 SUDAC 210을 사용하는 중계 통신 링크를 통하여 통신하거나, 초고주파를 사용하는 종래 LTE 또는 3G인 직접적인 통신 링크(102 또는 $f_{UHF,5}$ 로 표시)를 통하여 통신한다. 따라서, 제 2 사용자 단말기 20b는 기지국 100b와 직접 통신 링크 102/ $f_{UHF,6}$ 나 SUDAC 210을 사용하는 중계 통신 링크를 통하여 연결된다. 여기서, 전단 통신 링크 21/ $r_{EHF,1}$ 와 $r_{EHF,2}$ 및 후단 통신 링크 101/ $f_{UHF,1}$ 와 $f_{UHF,2}$ 는 점선으로 나타내어 자원, 예컨대 시간 자원이 실제로 할당되는데 각 중계 링크는 작동하지 않는다는 것을 보인다. 이는 SUDAC 210을 사용하는 중계 통신 링크가 최소한 각 시간 슬롯에서 제어기에 의해 작동되지 않으나, 각 단말기 20a 또는 20b의 데이터 속도를 증가시킬 목적으로 작동될 수 있음을 의미한다.

[0091] 도 3c는 제 1 단말기 20a가 제 1 기지국 100a와 직접 연결되고 제 2 단말기 20b는 제 2 기지국 100b와 직접 연결되거나 SUDAC 220을 통하여 중계 연결되는 상황을 보여준다. 점선으로 나타내진 바와 같이 SUDAC 210을 통한 중계 링크는 작동되지 않으나 필요한 경우, 즉 고속 데이터 속도가 요구되는 경우 제 1 및 제 2 단말기 20a, 20b에 사용될 수 있다.

[0092] 도 3a의 실시예에 시간 자원의 할당을 행한 것이 도 3d에 도시되어 있다. 여기서, 제 2 단말기 20b는 기지국 100b와 SUDAC 220을 통해 중계 연결되고, SUDAC 210의 모든 전단 및 후단 연결은 작동하지 않는다. 단말기 20b가 고속 데이터 속도를 요구하는 경우에는 SUDAC 210을 통한 중계 연결이 작동되나, SUDAC 210을 이용하여 제 1 단말기 20a와 제 1 기지국 100a 사이에 중계 연결이 작동할 때는 그렇지 않다.

[0093] 일반적으로, 제어기는 모든 상황에서(도 3a 내지 도 3d) 가용 데이터 속도가 공정하게 분배되도록 자원할당을 수행한다. 예로서, 제 2 단말기가 두 개의 SUDAC를 사용해서 고속의 데이터 속도가 요구되는 경우에는 제 2 단말기에 직접 링크가 사용되도록 제어기가 자원을 제어한다. 또한, 두 단말기가 비슷한 데이터 속도를 요구하거나, 제 2 단말기와 제 2 기지국 사이의 직접 연결이 제 1 기지국과 제 1 단말기 사이의 직접 연결보다 유리할 경우에는 제 1 단말기가 중계 링크를 사용하고 제 2 단말기는 직접 링크를 사용하도록 제어한다.

[0094] 도 4는 단일 SUDAC 210과 단일 단말기 20를 갖는 시스템의 하향 링크를 보여준다. 기지국 10은 3 개의 송신 안테나 12a, 12b, 12c를 갖는다. SUDAC는 세 개의 후단 신호들을 중첩하여 수신한다. 유사하게, 단말기 20는 세 개의 후단 신호들을 중첩하여 수신한다. 단말기가 두 개의 수신 안테나 (표시 안됨)을 가지면, SUDAC와 추가적인 전단 링크(3 개의 기지국 송신 신호들로 구성된 중첩 신호를 중계하는)는 기지국 10과 단말기 20 사이에 3x3 MIMO 시스템을 형성해서 3 배의 공간 다중화를 사용할 수 있게 한다.

[0095] SUDAC 기능은 단말기 내로 통합될 수 있다. 즉 원래의 단말기능 외에 단말기가 다른 단말기에 대해 SUDAC로 작용하는 기능을 포함한다.

[0096] 다수의 단말기는 송신이 기지국에 의해서 스케줄링 되어 충돌을 피하게 함으로써 상향 링크에서 동일한 전단 자원을 공유할 수 있다. (도 3a 참조) 이하에서, 기지국에 의해서 수행되는 스케줄링 또는 자원 할당과 (BEL로 표

기), 하향 및 상향에서 전단 자원(즉 대역 2)의 각 SUDAC로의 할당, 즉 SUDAC와 단말기가 대역 2에서 전송하는 (FEL로 표기) 것을 구분한다. 전자는 기지국 자원 할당 또는 기지국 스케줄링으로 표시되고, 후자는 SUDAC 자원 할당으로 표현된다. 도 5a에서 SUDAC 자원 할당은 간단하다; SUDAC 1에 서브 대역 1과 SUDAC 2에 서브 대역 2. 각 SUDAC 자원(여기서 서브 대역)내에서 기지국 자원 할당이 다시 이루어진다.

- [0097] 수 개의 SUDAC가 동일한 장소에 위치할 수 있고, 심지어 단일 디바이스에 통합될 수도 있다. 그러나, 이 복합 디바이스 내에서 각 SUDA 요소는 하향 및 상향 모두에서 후단 링크의 안테나 신호(대역 1)와 전단 링크 신호(대역 2) 사이에 단순히 핸드 오버(hand-over)를 수행한다.
- [0098] 다수의 단말기가 사용 중인 경우에는, 서로 다른 채널들(FDM(A)의 경우 서브 대역)이 각 SUDAC를 사용할 수 있고, 다수의 단말기는 동일한 채널을 공유한다. SUDAC에서 이러한 것이 가능한 것은 기지국이 후단 링크에서 단말기를 스케줄링함으로써 전단 링크를 충돌없이 사용 가능하게 하기 때문이다. (또 5a 참조)
- [0099] 도 5b는 f-t-c-s 자원을 변화하는 실시예를 보여주는데, SUDAC는 시간, 주파수, 코드 및 공간 영역에서 특정 전단 자원(대역 2의)을 사용할 수 있다. 즉, 특정 시간 슬롯에서만 서브 대역 사용. 이러한 f-t-c-s 자원 할당은 고정이거나(예, 서브 대역 2는 항상 시간 슬롯 1) 시스템적인 패턴을 따를 수 있다.
- [0100] 상기 실시예의 변형으로서 수 개의 SUDAC 들이 대역 2에서 동일한 하향 및 상향 f-t-c-s 자원을 가질 수 있다. 이러한 경우는, 대역 2에서의 f-t-c-s 자원이 부족하거나, SUDAC의 수가 기지국에 사용되는 공간 다중화에 요구되는 수보다 많거나, 그리고 자원 공유에 따른 간섭이 허용 수준 내에 있을 때 유용하다. 사실, 자원 공유는 도달 가능한 데이터 속도를 저하시키지 않는다. 왜냐하면, 자원 공유가 단말기에서 보았을 때 다수-경로 전파 채널을 형성하여서, 비 공유 경우의 각 링크보다 더 높은 공간- 및 주파수- 다이버시티를 이룰 수 있기 때문이다.
- [0101] 실시예에서 일반적으로, f-t-c-s 자원을 선택하는 것과 각 전달 및 회신 링크에 사용될 세기를 할당하는 것이 유용하다는 것이 입증될 수 있다. 예로서, 전단 링크에서 더 많은 감쇄로 SUDAC에서 전송되는 신호들은 더 양호한 전단 링크에서 전송되는 것들보다 더 큰 세기를 사용할 수 있다. 자원 공유의 경우에서, 시스템의 전단 신호들 중 일부의 세기는 감소시키고 나머지 신호는 증가시켜 동일한 자원을 재사용 함으로써 데이터 속도를 더 높일 수 있다.
- [0102] 도 6은 상기 실시예에 따라 SUCAD 210, 220을 갖는 SUDA 시스템의 하향 링크를 보여주는데, 두 개의 기지국 10a, 10b 와 세 개의 단말기 20a, 20b, 20c가 있으며, 중간 단말기 20b는 2 개의 수신 안테나를 갖고(3x3 MIMO를 위해서 추가적으로 단 하나의 전단 링크만 필요), 다른 두 단말기는 1 개의 수신 안테나 (3x3 MIMO를 위해서 두 개의 전단 링크가 필요)를 갖는다.
- [0103] 실제 상황에서는 전단 링크의 형상이나 전파 조건이 수시로 변할 수 있다; 단말기가 들어오거나 나가고 또는 스위치 언 또는 오프된다(예, 단말기가 나타나거나 사라지는 경우); SUDAC 가 전원과 통합되어 있을 경우에는 전원이 들어오거나 나가서 SUDAC 가 나타나거나 사라질 수 있다; 전단 링크의 전파 조건은 시간에 따라 바뀔 수 있다. 예 단말기가 재배치 될 때.
- [0104] 이러한 변화의 결과로 전단의 상향 및 하향 링크에 SUDAC의 f-t-c-s 자원 할당이 수정될 필요가 있다.
- [0105] 또 다른 실시예에 따르면, SUDAC가 전송을 위해 새로운 f-t-c-s 자원을 사용해야 할 때(주파수 자원의 서브 대역에서), SUDAC는 대역 2에서 수신된 신호를 감지하고 자유로운 f-t-c-s 자원이나 약한 신호의 자원들을 점검해서 전송 자원과 세기를 선택할 수 있다. 그 다음에 관련된 단말기가 선택된 자원 할당에 대해 제어 신호를 통하여 정보를 받거나 단순히 수신 신호를 분석해서 감지할 수 있다.
- [0106] 또 다른 실시예에 따르면, 각 사용자 단말기는 해당 f-t-c-s 자원과 전단 상향 링크 상에서 전송 세기를 다중 방법들 중 하나로써 선택할 수 있다; 각 단말기는 적절한 제어 데이터를 수신하거나 또는 대역 2에서 수신된 신호를 감지하여 자유로운 f-t-c-s 자원 또는 약한 신호만을 가진 자원을 점검한다. 그 다음에 각 단말기는 이러한 자원을 차지하여 그 세기를 조정할 수 있고, 각각의 SUDAC는 수신 신호를 분석하여 이러한 자원 할당을 감지할 수 있다. 주파수/분극/스프레딩 배열/시간 슬롯의 조합은 이미 알려져 있을 수 있다. 따라서, 단말기가 SUDAC에 의해서 사용되는 f-t-c-s 자원을 감지하면, 그 해당 조합의 자원을 전송을 위해 차지할 수 있다. 그 전송 세기는 예컨대 수신 신호의 세기에 따라서 조정될 수 있다.
- [0107] 단말기가 이미 사용중이고 SUDAC가 작동을 시작하거나 자원 및 세기를 업데이트할 이유를 찾게 되면, 상기에 설명된 자동 자원 및 세기 할당의 대안으로서 핸드셰이크(handshake) 프로토콜을 사용한다. 이 프로토콜은 다음의 통신을 포함한다:

- [0108] SUDAC가 단말기에 f-t-c-s 자원 및 세기 할당(또는 재할당)을 요청한다; 단말기는 적당한 f-t-c-s 자원과 세기 값을 할당함으로써 SUDA에 응답한다.
- [0109] 또 다른 대안으로: SUDAC가 수신 신호를 분석해서 적절한 f-t-c-s 자원과 세기 값을 파악하여 전송을 시작하고 주변의 모든 단말기 및/또는 SUDAC에 할당된 자원과 세기의 정보를 준다.
- [0110] 단말기와 SUDAC는 대역 2의 송,수신되는 신호의 분석 결과(즉 신호가 어떤 f-t-c-s 자원과 어떤 세기에서 송,수신되는지)및/또는 새롭게 제안하는 자원 및 세기를 교환할 수 있다.
- [0111] 일반적으로 UE는 자원 할당의 결과를 BS에 보낸다. BS에 관련된 사항들만 전송되어야 한다, 즉, 각 UE는 BS에 얼마나 많은 그리고 어떠한 후단 채널들을 송,수신할 수 있는지에 대한 정보를 보낸다. 이는 가용 SUDAC 중계 경로에 따른다.(SUDAC들 일부는 전단에서 지원되는 캐리어 주파수 또는 대역폭에 따른 한계를 가질 수 있다.)
- [0112] 단말기는 이러한 정보를 전용 f-t-c-s 자원 상에서 상호 간에, 즉, SUDAC를 통하지 않고, 즉각적으로 교환할 수 있다. 이는 SUDAC에도 똑같이 적용된다: SUDAC들은 단말기를 통하지 않고 정보를 교환할 수 있다. 이러한 교환은 멀티 홉(multiple hops)으로 전파될 수 있는데, 예로서, 한 단말기에서 모든 연결된 SUDACs로, 나아가, 이 SUDACs에 연결된 모든 단말기로 전파된다.
- [0113] f-t-c-s 자원과 세기 할당은 멀티 홉 상에서 참여하는 모든 장치들(단말기 및/또는 SUDACs) 간에 상호 협상될 수 있다. 또한, 단말기 및 /또는 SUDACs는 SUDAC 자원 할당과 단말기/SUDACs 와 그와 관련된 SUDACs/단말기에서 수신되는 대역 2의 신호를 분석한 결과에 대한 정보를 기지국과 교환할 수 있다.
- [0114] 이러한 프로토콜 전송은 대역 밖(즉, 전단 링크 신호로 전송하는 데이터 f-t-c-s 자원과 다른 자원을 사용)이나 대역 안(즉, 데이터 전송 신호와 같은 f-t-c-s 자원)
- [0115] 상기 자원 할당 방식과 다른 대안으로서, 기지국이 단말기/SUDACs 와 단말기/SUDACs 와 그와 관련된 SUDACs/단말기에서 사용되는 자원과 대역 1 및 대역 2에서 수신되는 신호를 분석한 결과에 대한 정보를 교환할 수 있다.
- [0116] 이 실시예에서, 전단에서 사용되는 SUDAC 자원은 단말기 및/또는 SUDAC 대신에 기지국에 의해 할당될 수 있다. 또한, 이러한 SUDAC 자원 할당은 동일 내지 서로 다른 이동통신망에 속하는 다수의 기지국 들 사이에서 조절되어 이루어질 수 있다. 이 경우, SUDAC 자원 할당은 매우 확실한 전송으로 대역 안 또는 대역 밖에서 기지국에서 단말기 및/또는 SUDACs로 전송된다.
- [0117] 이와 관련한 한 실시예에 따르면, 기지국은 전단에서 사용될 SUDACs 자원을 할당해서 이 정보를 단말기로 전송하고, 이 신호 정보를 전단의 SUDACs로 전달한다.(대역 안 또는 대역 밖 전송을 사용해서)
- [0118] 또 다른 실시예에 따르면, SUDACs 자원 할당은 기지국, 단말기, 및/또는 SUDACs들 사이에 상호 이루어질 수 있는데, 상기에 언급한 멀티 홉 상에서 가능하다.
- [0119] 상향 링크에서, 기지국 자원 할당(기지국에 의한 스케줄링)으로 전단 상향 링크와 같은 f-t-c-s 자원이 다수의 단말기로 충돌/간섭의 위험 없이 할당된다. 각 단말기는 전단 f-t-c-s 자원의 일부만을 차지하고, 기지국 스케줄링으로 각 단말기에서 사용되는 자원들이 구별될 수 있다. 도 5a 및 도 5b 참조.
- [0120] 수 개의 장치들이 개별 신호 전송을 위해서 동일한 SUDAC 자원을 공유할 수 있다. 즉, 단말기가 동일한 전단 링크 상에서 다수의 SUDACs로 전송할 수 있다. 이 경우, 신호 (대역 안 또는 대역 밖)와 함께 전송되는 주소로써 원하는 수신자를 파악할 수 있다(MAC[Medium Access Control Layer] 주소와 비교).
- [0121] 또 다른 실시예에 따르면, 다수의 단말기가 동일한 전단 자원으로 동일한 SUDAC로 전송할 수 있다. 이 경우, 신호 간 간섭이 생기면 단말기에 의해 충돌 감지를 하여 재전송을 한다.
- [0122] 신호 정보가 후단 링크에서 기지국과 다수의 SUDACs/단말기 사이에 교환되는 경우에 디바이스 주소(MAC 주소)가 하향 링크와 상향 링크의 충돌 감지에 사용될 수 있다.
- [0123] 단말기에서 SUDAC로의 대역 안 또는 대역 밖 신호는 후단 링크(대역 1)의 송신 또는 수신에 사용될 기지국 f-t-c-s 자원, 예로서, LTE에 사용되는 (시간-주파수) 자원 블록을 포함할 수 있다. 따라서, SUDAC는 이러한 자원만으로 상향 링크 신호를 기지국으로의 후단으로 중계하고, 후단의 하향 링크 신호를 전용 자원만으로 선택적으로 수신하여 전단의 해당 단말기로 중계한다.
- [0124] 또 다른 대안으로, SUDAC는 기지국으로부터 전송된 자원 할당 신호를 분석하여 후단과 전단 사이에서 SUDAC에 연결된 단말기로 할당된 자원을 사용한다. 이 과정에는 신호 정보가 SUDACs에서 디코딩될 수 있어야 한다. 기지

국은 양호한 신호 품질을 위해 특히 견고한 전송(대역 안 또는 밖)을 사용할 수 있다.

- [0125] 이와 같은 단말기에서 SUDAC로 기지국 자원 할당을 전달하거나 또는 대안으로 SUDAC에서 기지국 자원 할당을 조사하는 한 사용 예는 시분할 이중화 (TDD)의 경우 기지국에서 송신 및 수신 시간 주기가 적응토록 하는 것이다. 기지국이 대역 2에서 SUDACs들 내 모든 SUDAC들에 의해 수용될 수 있는 대역폭보다 더 큰 대역폭을 전송하는 경우에는 다른 사용 예가 적용된다. 이 경우, SUDACs는 그들과 연계된 단말기나 또는 그들로부터 나오는 주소로 선택적으로 신호를 증계한다. 이 방식에서, SUDAC는 단말기로 추가적인 정보, 즉, 어느 기지국이 어느 SUDAC 자원과 연결되는지를 보낼 필요가 있다.
- [0126] 상기 실시예에서 SUDAC가 디코딩 없이 증폭 및 전달 기능만 하는 것으로 설명되었으나, SUDAC는 하향에서 양자화 및 재변조를 포함하는 소위 압축 및 전달 과정과 상향에서 복조 및 디지털-아날로그 변환을 포함한 디코딩 및 전달과정들을 수행할 수 도 있다.
- [0127] SUDA 시스템의 실시예에 따르면, 단말기는 다음과 같은 방식으로 SUDAC를 형성할 수 있다; 한 쪽에서는 단말기에 사용될 대역 1의 신호를 직접 수신하고, 다른 한 쪽에서는 대역 2 상에서 다른 단말기들로 신호를 보낸다; 유사하게, 대역 1로 송신되는 신호는 단말기 자체에서 나오거나 또는 다른 단말기에서 수신된 대역 2 신호에서 전달될 수 있다.
- [0128] 또 다른 실시예에 따르면, 대역 1의 신호는 대역 2의 서브 대역으로나 그로부터 단순한 아날로그 신호로 증계되지 않는다. 대신에, 대역 2의 전단 신호는 대역 1의 후단 신호의 디지털 형태를 띤다. 하향의 예로서, 후단 신호가 SUDAC에서 그 신호의 동위 위상 및 직교 성분들의 샘플링, 양자화, 압축 및 FED 인코딩되어 전단 링크로 전송된다. 이 기술은 압축-및-전달 기술로 알려져 있다. 이러한 전단 신호는 예로서 높은 차수의 신호 군이 사용될 때, 후단 신호에 비해 축소된 대역폭을 차지할 수 있고, FEC 인코딩으로 견고성이 증가 될 수 있다. 즉 단말기에서 본 신호 대비 노이즈 비가 단순한 아날로그 증계에서보다 커질 수 있다.
- [0129] 또 다른 실시예에 따르면, 각 SUDAC는 증계 신호 형성을 위해 선형 필터링을 수행하는 선형 필터를 제어 알고리즘을 통해 포함할 수 있다. 이 경우, 동일한 SUDAC 의 두 개의 안테나에 의해서 수신되는 두 개의 초고주파 하향 신호들이 합쳐져 극고주파로 전단 링크로 송신될 수 있다. 이러한 필터링은 예컨대 최대 비율 조합을 나타낸다. 유사하게, 상향에서는 단일 전단 신호가 두 개로 선형 필터링 되어 제 1 및 제 2 후단 신호 링크를 형성하고 SUDAC의 두 개의 대역 1 안테나에 의해 전송된다. 이러한 필터링은 예컨대 빔 포밍을 나타낸다.
- [0130] 또 다른 실시예에 따르면, 각 단말기는 대역 2의 안테나 어레이를 갖추어 SUDAC와 송,수신을 위하여 하향 및 상향에서 대역 2의 다수의 서브 대역을 사용하는 대신에 대역 2 에서의 빔 포밍과 간섭 제거를 사용한다. 또한, 각 SUDAC는 대역 2의 안테나 어레이를 갖추어 단말기와 송,수신을 위하여 대역 2 에서의 빔 포밍과 간섭 제거를 사용한다. 이 실시예는 상기 실시예의 FDMA를 공간 분할 다중 접속(SDMA)로 바꾼 것이다. 빔 포밍 형태는 각 단말기/SUDAC 에서 정적으로 구성되어 송신/수신 성능을 최적화하기 위해 단말기/SUDAC 내의 알고리즘으로 만들어 진다.
- [0131] 또 다른 실시예에 따르면 SUDAC가 다수의 대역 1 안테나를 가지면, 단말기는 이들 안테나가 무엇을 보내야 할지 SUDAC로 신호를 보낸다. (즉, 서로 다른 데이터 스트림 또는 구성, 예로서, 하나 또는 수 개의 데이터 스트림을 빔 포밍하는데 필요한 선형 필터)
- [0132] 또 다른 실시예에 따르면, 각 SUDAC는 하나 또는 다수의 분극 안테나를 가지고 단말기로 송, 수신을 위해서 빔 포밍 대신에 전단에서 단일 분극을 사용하고, 각 단말기는 하나 또는 다수의 분극 안테나를 가지고 SUDAC로 송, 수신을 위해서 빔 포밍 대신에 전단에서 단일 분극을 사용한다. 사용되는 분극은 각 단말기/SUDAC 에서 정적으로 구성되거나 또는 송신/수신 성능을 최적화하기 위해 단말기/SUDAC (전단에서는 송신으로 작동)내의 알고리즘에 의해서 할당되어 수신기(단말기 또는 SUDA)에서 감지될 수 있다.
- [0133] 또 다른 실시예에 따르면, 각 SUDAC는 전단 하향 신호에 DSSS(Direct Sequence Spread Spectrum) 개념의 스프레딩을 수행하여(즉 전단 하향 신호보다 높은 대역폭의 스프레딩 배열을 곱하여), 대역 2의 다수의 서브 대역을 사용하는 대신에 대역 2에서 그렇게 처리된 신호를 단말기로 송신한다. 각 단말기는 대역 2의 다수의 서브 대역을 수신하는 대신에 각 SUDAC에서 수신된 신호를 디스프레딩하고 간섭 제거/다수 사용자 감지 등을 수행한다. 하향 대신에 또는 추가 적으로 이러한 DSSS-스프레딩 기술을 대역 2의 다수의 서브 대역을 송신/수신하는 대신에 전단 상향 링크에 적용할 수 있어서, 상기의 하향 기술과 비교해서 각 단말기와 SUDAC는 각자의 역할 정보를 교환할 수 있게 된다. 이 실시예는 상기 실시예에서 사용된 FDMA를 코드 분할 다중 접속(CDMA)으로 바꾼 것이다. 사용되는 DSSS 기술은 각 단말기/SUDAC 에서 정적으로 구성되거나 또는 송신/수신 성능을 최적화하기

위해 단말기/SUDAC (전단에서는 송신으로 작동)내의 알고리즘에 의해서 할당되어 수신기(단말기 또는 SUDA)에서 감지될 수 있다.

- [0134] 또 다른 실시예에 따르면, SUDAC는 대역 2에서 다수의 서브 대역을 사용하는 대신에 아날로그 후단 신호(대역 1)를 샘플링, 양자화(압축 및 FEC 인코딩) 하여 대역 2의 전용 시간 슬롯에서만 전단 신호로서 단말기와 송, 수신한다. 유사하게, 단말기는 대역 2에서 다수의 서브 대역을 사용하는 대신에 아날로그 후단 신호(대역 1)를 디지털화하여 대역 2의 전용 시간 슬롯에서만 SUDAC와 송, 수신한다. 이 실시예는 상기 실시예에서 사용된 FDMA를 시간 분할 다중 접속(TDMA)으로 바꾼 것이다. 사용되는 시간 슬롯은 각 단말기/SUDAC 에서 정적으로 구성되거나 또는 송신/수신 성능을 최적화하기 위해 단말기/SUDAC (전단에서는 송신으로 작동)내의 알고리즘에 의해서 할당되어 수신기(단말기 또는 SUDA)에서 감지될 수 있다.
- [0135] 도 1a를 참조하면, 단말기 20는 오직 한 개의 안테나를 가져서 SUDA시스템 200과 단말기 사이에서 하향에서는 다중 입력 단일 출력(MISO)으로, 상향에서는 단일 입력 다중 출력(SIMO)으로 전송할 수 있다는 것에 주목할 필요가 있다. 다수의 단말기를 사용하는 경우에는 다수 단말기로 동시 전송을 하는 전체 시스템은 다수 사용자-MIMO(MU-MIMO) 방식을 나타내는데, 이후에 설명된다.
- [0136] 도 1b를 참조하면 제어기 50는 제어 알고리즘을 수행하는 CPU 형태로 구현될 수 있고, 기지국 시스템 100, SUDA 시스템 200 또는 단말기 20 내로 통합될 수 있다. 대안으로, 제어기는 분산 제어 수단을 형성하기 위해 전체 시스템 14 에서 수 개의 유닛에 통합될 수 있다.
- [0137] 제어기는 f-t-c-s 자원을 대역 1과 대역 2에 정적으로 할당하거나 또는 각 자원을 동적으로 변화시킬 수 있다.
- [0138] 상기에 설명된 제어기는 이웃하는 SUDA 시스템 또는 그와 연결된 단말기에 간섭을 피하도록 f-t-c-s 자원을 선택하도록 구성된다. 다수의 데이터 신호를 셀룰라 망에 연결된 다수의 단말기로 하나 또는 그 이상의 SUDA시스템을 통하여 전송하기 위해서, 각 SUDAC,는 각 단말기에 할당되는 자원을 제어하는 제어신호를 교환하도록 구성된다. 이와 같이, SUDACs를 제어하는 상기의 방법은 SUDACs 집합과 그 주변 단말기 사이의 대역 2 채널 조건에 따라 대역 2의 스케줄링에 사용될 f-t-c-s 자원을 조정하는 단계와 SUDACs 집합과 그 주변 기지국 사이의 대역 1 채널 조건에 따라 사용될 f-t-c-s 자원을 조정하는 단계를 포함한다.
- [0139] 또한, 대역 2의 스케줄링에 사용될 f-t-c-s 자원의 조정은 사용되는 단말기의 수신 신호량에 따른다.(즉 주어진 시간 간격 내에서의 샘플 수)
- [0140] 도 1d를 참조하면 가시통신(VLC)을 대안적으로 전단 링크에 사용될 수 있다.
- [0141] 또 다른 실시예에 따르면, SUDAS는 도 7에서 보여지는 바와 같이 중첩하는 UEs 집합들에 의해 원격으로 제어되는 분산 인프라 구조이다. 여기서 집합내 모든 UEs들은 서로 가까이에 존재한다. 이들 집합들이 중첩하기 때문에 이들 사이의 경계는 분명히 존재하지 않는다. SUDAS는 집안 전체 또는 도시 전체를 커버 할 수 있고 하나의 집합은 실내의 모든 SUDACs에 해당한다. 그러나, 방 A에서 SUDACs들 중 일부는 이웃하는 방 B에서 수신할 수 있고, 나머지들은 수신이 안 될 수 있다. 따라서, 이들 SUDACs는 방 A내 집합에 속하면서 방 B의 집합에도 속하게 된다. 이는 매우 확장된 SUDACs 망이 매우 확장된 UEs망에 의해 제어되어, SUDAS의 국지적 부분집합(sub-SUDAS으로도 표시됨)이 그를 둘러싼 UE 집합에 의해 주도적으로 제어된다는 것을 의미한다. 간접적으로는 약간 떨어진 UEs들도 제어에 영향을 미칠 수 있으나(자원 할당이 분산 알고리즘이기 때문에) 그 영향은 거리에 따라 줄어든다.
- [0142] 도 7은 자원 할당을 설명한다. 각 UE는 전체 망의 (또는 다른 모든 UEs) 가용 SUDACs, 채널, 및 전파 조건에 대한 정보를 갖지 않는다. 따라서 그러한 정보가 요구되면 알고리즘이 적용될 수 없다. 이러한 정보가 망을 통해서 각 UE에서 개별 UE로 전파되어야 한다면 통신 부하가 엄청나게 커지게 된다.
- [0143] 또 다른 실시예에 따르면, SUDAS 인프라는 외부(기지국)에서 집안으로뿐 아니라 방들 간의 통신에도 사용될 수 있다. 도면에 제시된 경우를 고려하자. 가정에는 예컨대 거실에서 중단되는 광섬유가 연결되어 있다.(FTTH) 거실에는 펌토(홈) 기지국이 있어서 거실 내 모든 디바이스에 고속 데이터 속도를 제공하기 위해 60G 통신을 사용한다. 그러나 다른 방으로(예, 홈 오피스의 경우) 고속 데이터를 보내기 위해서는 60G 통신이 벽을 통과하지 못하여 불가능하다. 기존의 Wi-Fi는 MIMO 이득이 매우 작기 때문에(펌토-BS간 최대 4 개의 안테나) 요구되는 고속 데이터 속도를 전달하지 못한다. 그러나 펌토-BS는 거실에 있는 다수의 SUDAC들과 60G를 사용해서 통신하여 이전에 코딩된 VMIMO 신호를 SUDACs로 전송할 수 있고, 이 신호를 s6G 주파수 대역에서 홈 오피스로 중계한다. 이 때, 수 개의 SUDACs가 VMIMO 신호를 수신하여 60G 대역에서 UE로 전달하고, VMIMO 디코딩이 수행된다. 똑같은

과정이 상향에서도 적용된다.

- [0144] 아래에 다수의 사용자 MIMO 설비를 이용한 실시예를 설명한다. 동일한 기지국 그룹(이동통신망)에 속하는 두 개의 단말기가 병렬로 데이터를 송, 수신해야 하고 이 둘이 동일한 SUDAC를 지향하는 경우를 고려한다.- 도 1b
- [0145] SUDAC를 단말기에 할당하고 후단 및 전단 자원을 배당하는 데 세 개의 선택이 있다. (도 8a) 여기서, 전단 자원은 $r_{EHF,1}$ 로 표기된다.
- [0146] 첫 번째 선택에 따르면, 기지국 그룹은 후단에서 두 단말기로 중첩하지 않는 시간-주파수-코드 자원을 배당한다. 즉, 두 개의 단말기는 각각 동일한 시간/주파수/스프레딩 코드로 송, 수신하지 않는다. 이 경우, 두 단말기는 항상 SUDAC를 공유할 수 있거나 또는 SUDAC를 교대로 사용할 수 있다. 즉, 하향 링크에서, SUDAC는 후단 링크를 항상 두 SUDACs로 중계하거나 또는 SUDAC 1에 먼저 그리고 SUDAC 2에 그다음에 중계한다. 상향 링크에도 유사한 원리가 적용될 수 있다. 이 방식의 장점은 단말기와 기지국 모두에 자원 할당과 신호 처리가 매우 간단하다는 것이다.
- [0147] 두 번째 선택에 따르면, 기지국 그룹은 후단에서 두 단말기로 동일한 시간-주파수-코드 자원을 배당한다. 즉, 두 개의 단말기는 각각 동일한 시간/주파수/스프레딩 코드로 송, 수신하고, SUDAC가 두 단말기에 동시에 할당되거나 또는 한 단말기는 한 전송 슬롯에, 다른 단말기는 그 다음 전송 슬롯에 할당된다. 이는 임의의 전송 슬롯에서, 두 단말기가 내부 안테나와 SUDAC에 의한 가상 안테나를 갖게 되어 Nx2-MIMO 시스템을 사용할 수 있고, 또는 한 단말기가 내부 안테나와 SUDAC에 의한 가상 안테나를 갖게 되어 기지국 그룹과 Nx2-MIMO 시스템을 사용할 수 있으면서 다른 단말기는 내부 안테나만을 가져 Nx1-MISO 시스템만을 사용할 수 있다는 것을 의미한다. 두 개의 단말기가 동일한 시간-주파수-코드 자원을 사용하기 때문에 그 전송은 서로 다른 위치에 있는 (가상) 안테나를 사용함으로써 공간 영역에서만 분리된다. 단말기 내 신호처리를 통하여, 한 단말기로의 하향 링크는 단 하나의 공간 스트림으로 이루어지고, 다른 단말기로의 하향 링크는 두 개 이상의 스트림으로 이루어지지 않아서 3개의 수신 안테나에 최대 3개의 공간 스트림을 구성하면서 하향 신호가 분리될 수 있다. 이 방식은 다수 사용자 MIMO(MU-MIMO)로 알려져 있다. 이 방식의 장점은 단말기와 기지국의 신호 처리가 복잡하지 않고, 모든 세 개의 (가상)안테나들을 항상 동시에 사용, 즉 공간 영역을 전부 사용하기 때문에 이전 선택의 비 MU-MIMO 보다 전체 데이터 속도(두 단말기의 합)를 더 높일 수 있다는 것이다.
- [0148] 세 번째 선택에 따르면, 기지국 그룹이 후단에서 동일한 시간-주파수 자원을 두 단말기로 배당하고, 즉 두 단말기가 동일한 시간/주파수에서 송, 수신하고, SUDAC가 항상 두 단말기에 동시에 할당된다. 이로써, 임의의 전송 슬롯에서, 두 단말기는 내부 안테나와 함께 SUDAC에 의한 가상 안테나를 갖게 되어 기지국과 Nx2-MIMO 시스템을 이룰 수 있다. 이 방식에서 두 단말기로의 하향 링크는 두 개의공간 스트림으로 동시에 이루어진다. 두 단말기가 동일한 시간-주파수 자원을 일부 동일한 공간 자원 (공유 안테나)을 사용하기 때문에, 전송은 공간 차원에서 지원되는 코드 차원에서만 분리될 수 있다. 채널 용량에 근접하기 위해서는 그러한 분리에는 일종의 다수 사용자 검출을 요구하는데, 선형 필터링(예, 에러 기준치 평균 제곱의 최소에 근거해서), 간섭 제거, 최대 우도(maximum-likelihood) 디코딩(예, 스피어(sphere) 디코더 사용) 또는 최대 우도 디코딩 결과에 근접하는 반복작업 등이 이용된다. 이 방식 또한 MU-MIMO의 한 변형이다. 한 단말기는 자체 하향 신호만을 디코딩하고, 두 번째 단말기는 첫 번째 단말기와 같은 디코딩에 이어서 첫 디코딩 결과를 고려하여 두 번째 단말기 자체의 하향 신호를 디코딩해야 한다. 첫 단말기 UE1가 그 하향 신호를 디코딩할 때, 두 번째 하향 신호는 간섭으로 고려되고, 도 8a에 나타난 속도 영역에서 데이터 속도 R_1 이 이 하향 링크에서 전송될 수 있다. (UE2가 첫 단말기 역할을 할 때는 R_2) 두 번째 단말기 UE2는 첫 단말기의 디코딩된 하향 신호가 고려되고 더 이상의 간섭이 없기 때문에 R_2 보다 높은 데이터 속도 $R_{2/1}$ 를 낼 수 있다. (유사하게, 단말기 역할이 바뀌면 UE 1에서는 $R_{1/2}$) 속도 영역에서 " $R_1 + R_2$ "로 표기된 면 (소위 주된 면)은 매우 복잡한 다수 사용자 검출을 사용하거나(예, 순차적인 것 대신에 공동으로 하향 신호를 디코딩하는 것) 또는 속도 분리 접근방식을 사용함으로써 얻을 수 있다. (참고, Grant, A.J.; Rimoldi, B.; Urbanke, R.L.; Whiting, P.A, "Rate-splitting multiple access for discrete memoryless channels," Information Theory, IEEE Transactions on, vol.47, no.3, pp.873,890, Mar 2001) 이 속도 분리 접근 방식에서는 단일 단말기가 최소 두 개의 가상 단말기로 인위적으로 분리되어, 각각이 동일한 전파 채널을 거치고, 각각에 데이터 속도 $R_{i,1}, R_{i,2}, \dots$ 등이 할당되어 단말기 전체 데이터 속도는 $R = R_{i,1} + R_{i,2} \dots$ 가 된다. 상향 링크에서도 유사한 디코딩 절차와 속도 분리를 사용할 수 있으나, 디코딩은 기지국에서만 일어난다. 이 방식의 장점은 단말기 모두가 공간 차원을 동시에(두 가상 안테나) 활용하기 때문에 전체 데이터 속도(두 단말기 합)를 더 높일 수 있고, 단말기에 데이터 요구 속도를 유연하게 할당할 수 있다는 데 있다. (도 8b)

- [0149] 도 8b는 MU-MIMO를 사용하는 두 개의 UEs 사이의 상호 간섭이 결과적인 데이터 속도에 미치는 영향을 도시한 것이다. 단점은 자원 할당, 특히 신호 처리가 이전의 방법들보다 훨씬 복잡하다는 것이다.
- [0150] 실시예에 따르면, 단말기 및/또는 기지국은 공유 SUDACs 에 대해 즉, 단말기의 가상 공유 안테나에 대해 다수 사용자 MIMO 검출을 수행한다. 여기서, 선형 필터링(예, 에러 기준치 평균 제곱의 최소에 근거해서), 간섭 제거, 최대 우도(maximum-likelihood) 디코딩(예, 스피어(sphere) 디코더 사용) 또는 최대 우도 디코딩 결과에 근접하는 반복작업 등이 사용될 수 있다. 또한, 자원 할당을 위한 상기 방법들이 MU-MIMO 개념에 적용될 수 있다. 예로서, 서로 다른 (스프레딩) 코드 자원이 선택되면 두 개의 단말기는 동일한 시간-주파수 자원을 사용할 수 있다. 이러한 자원 할당은 상기에 언급된 제어기에 의해 수행된다.
- [0151] 상기 제어기는 또한 도 9a 및 도 9b에 도시된 제 1 및 제 2 BS-SUDAC를 포함하는 다른 시스템에도 적용될 수 있다.
- [0152] 도 9a는 기지국 100'과 상호 후단 통신 링크 103 을 설정하도록 구성되는 제 1 및 제 2 BS-SUDAC 260 및 270을 포함하는 SUDAC 시스템의 개략적인 블록도이다; 여기서 극고주파를 이용한 펌토/홈 기지국을 사용한다. (참조 후단 링크 22) 기지국 100'은 서비스 사업자로부터 정보를 받는데, 기지국 100'은 광섬유를 통한 유선 연결 또는 무선 연결로 백홀 연결을 하는 홈 서버와 같은 국지적 홈 기지국일 수 있다. 이를 펌토 또는 홈 기지국으로 부를 수 있다. 기지국 100'은 다수의 무선 인터페이스 또는 안테나, 예컨대 3, 4, 또는 그 이상 들을 포함한다.
- [0153] 기지국 100'은 BS-SUDACS 260 및 270과 LoS 연결로 후단 링크 22를 구성한다. 이와 같이 BS-SUDACS 260 및 270은 기지국 100'의 가상 안테나로 이용될 수 있다. 단말기 20 에 의해 이용되는 SUDACs 210 및 220과 비교해서, 기지국 100'은 BS-SUDACS 210 및 220을 유사하게 이용하는데, 제1 층의 기지국 100'와 BS-SUDACS 260 및 270들과 제2 층의 단말기 20와 SUDACs 210 및 220 사이의 통신은 초고주파를 사용하는 망 내 링크들 101에 의해 이루어진다. 이로써 기지국과 각 SUDAC 통신 파트너 사이에 하나의 연결 링크만 설정되는 것이 아니고, 단말기 20, SUDACs 210, 220, BS-SUDACs 260 및 270, 기지국 100' 사이에 다수의 채널들을 통해서 통신이 이루어질 수 있기 때문에 기지국 100'에서 SUDACs 210 과 220 사이에 정보가 보다 효율적으로 분배될 수 있다.
- [0154] BS-SUDAC에서 SUDAC 210 또는 220'는 기지국 100'과 극고주파를 이용해서 통신링크가 형성되고, 나아가 SUDACs 210a 및 220b는 단말기 20 와 초고주파를 사용해서 링크가 구성된다. 간단히 말해, BS-SUDAC 260 과 270은 SUDAC 210 또는 220이 단말기 20 및 기지국 100'과 그 역할이 맞교환되는 형태로 통신하는 구조일 수 있다.
- [0155] 또 다르게 SUDAC 시스템은 단 하나의 BS-SUDAC 260 또는 270과 다수의 SUDAC 즉, 하나 또는 둘 이상을 포함할 수 있다.
- [0156] 달리 말해, SUDAC 인프라는 집 밖(기지국)에서 집 안으로의 통신만 아니라 방들 간에도 통신에도 사용될 수 있다. 도 9에 도시된 바와 같이, 가정에 예로서 거실에 중단되는 광섬유로 연결된다. 따라서, 각 방, 예로서 각 거실에 펌토(또는 홈) 기지국 100'에 있어 거실 내 모든 장치에 고속 데이터 속도를 제공하기 위해서 60G 통신을 한다. 그러나 다른 방에 고속 데이터가 도달하기 위한 60G 통신은 벽을 통과하지 못하여 가능하지 않다. 기존의 Wi-Fi는 MIMO 이득이 너무 작아 요구되는 고속 데이터를 전달하지 못한다. (예, 펌토 기지국 100'이 최대 4 개의 안테나를 가질 때) 그러나, 펌토-BS는 60G 통신을 사용해서 거실 내 다수의 SUDAC와 통신할 수 있고, 이미 디코딩된 가상 MIMO(VMIMO) 신호를 이러한 SUDAC 260,270으로 전송할 수 있으며, 이후에 이 신호를 s6G 주파수 대역 (대역 2)에서 홈 오피스로 중계한다. 여기서, 수 개의 SUDAC 210, 220이 VMIMO 신호를 수신하고 이를 60G 상에서 단말기 20으로 전달하며, 단말기에서 VMIMO 가 디코딩된다. 상향에서도 동일한 방식이 적용된다. 이 시나리오는 대역 2에서 링크/채널을("전단 링크"로 명명되나 본 시나리오에서는 그 의미가 없어짐) 사용하는 펌토 기지국을 포함하는 자원할당을 요구할 수 있다.
- [0157] 도 9b는 두 개의 단말기 20a, 20b와 두 개의 SUDAC 210, 220을 포함하는 SUDAC 시스템의 개략적 블록도이다. SUDAC 210은 단말기 20a와 전단 통신 링크 21a_1를 단말기 20b와 전단 통신 링크 21b_1을 형성한다. SUDAC 220은 단말기 20b와 전단 통신 링크 21a_2를 단말기 20a와 전단 통신 링크 21b_2을 형성한다. 기지국 100'과 SUDAC 220 사이의 전단 통신 링크 101 는 단말기 20a, 20b 가 기지국에 서비스를 요청하지 않기 때문에 (일시적으로) 작동하지 않는다. 즉, 단말기 20a, 20b와 SUDACs 210, 220은 장치 (D2D,device-to-device)간 운용 모드로 전환될 수 있다. 예로서, 기지국 100'으로 분실 또는 비 작동 통신 링크에 따라서, 또는 단말기 20a; 20b에 의해 전송되는 사용자 명령에 따라서 모드 전환된다.
- [0158] SUDAC 시스템은 한 단말기 20a, 또는 20b에서 다른 단말기로 효율적으로 정보 및/또는 데이터를 전파한다. 이는 예로서, 빌딩이나 차량 내와 같이 작은 방 또는 공간 내 에세 비디오 또는 오디오 방송 또는 공유를 위해 구축

될 수 있다. SUDAC 시스템은 위에서 설명한 바와 같이 사용자 명령이나 기지국에서 단말기 20a, 20b 또는 그 반대로 통신 요청에 따라서 정상 운용으로 전환될 수 있다. 자원할당이 제어기에 의해서 수행될 수 있다. (또는, 단말기 20a, 20b가 제어기를 내장 포함하면 SUDAC 210, 220에 의해서) 따라서, 적어도 제어기 (상기 제어기와 유사한, 즉, 제어가 상기 제어 원리에 따라 이루어진다)가 자원 할당을 결정하고 전파하기 위해서 나머지 통신 파트너들을 인식할 수 있어야 한다.

- [0159] 대안으로서, 한 개만 또는 두 개 이상의 SUDAC가 배열될 수 있다. 더불어 두 개 이상의 단말기가 배치될 수 있다.
- [0160] 달리 말해, 도 10a에 도시된 시나리오와 유사한 시나리오가 존재하는데, 두 개의 UEs가 데이터를 직접 교환할 때이다. (기지국을 거치지 않고) 이를 장치 간 통신(D2D)이라 부른다. 한 사용 예는 차량 내에서 비디오 플레이어가 스크린을 포함한 뒷좌석 시스템으로 비디오를 전송하는 경우이다. UEs가 서로 바라보지 않으면, 그들은 차량 내 SUDAS 인프라를 이용해서 통신해야 한다. 이 경우 두 UEs/장치 간(SUDACs를 경유해서) 통신은 60G에서 일어난다. (s6G에서 전파 조건이 더 양호할 수 있으나 요구되는 고속 데이터 속도를 낼 수 없다) 기본적으로, 단일 SUDAC는 60G 신호를 UE 20a, 20b에서 또는 그 반대 방향으로 중계하는데 충분하다. 그러나 다수의 SUDAC가 포함되어야 할 이유가 있다. 예컨대, 단일 SUDAC로는 충분히 큰 대역폭의 채널을 제공하지 않아서 요구되는 데이터 속도를 낼 수 없어서 다수의 SUDAC가 함께 사용되어 져야 한다. 또는, 사람들이나 차량이 움직여서 전파 조건이 빠르게 바뀌기 때문에 공간 다이버시티가 필요한 경우이다. 이러한 시나리오는 60G 자원이 할당되어 그 자원 할당이 제어기에 의해 제어될 때 고려될 수 있다.
- [0161] 장치와 관련해서 몇몇 면들이 설명되었으나, 이들은 또한 블록 또는 장치가 방법상 단계 또는 단계의 특징에 해당하는 방법을 나타낸다. 유사하게, 방법과 관련된 면들은 해당 장치의 블록, 아이템 또는 특징을 나타낸다. 방법상 단계들의 일부 또는 전부는 예컨대 마이크로프로세서, 프로그래머블 컴퓨터 또는 전자 회로에 의해 수행될 수 있다. 몇 실시예 들에서는 가장 중요한 단계들의 하나 또는 그 이상들이 그러한 장치에 의해 수행될 수 있다.
- [0162] 어떤 구현 요구사항에 따라, 발명의 실시예들이 하드웨어나 소프트웨어에서 구현될 수 있다. 그 구현은 전자적으로 해독 가능한 제어 신호가 저장될 수 있는 플로피 디스크, DVD, 블루레이, CD, ROM, PROM, EPROM, EEPROM 또는 플래시 메모리와 같은 디지털 저장 매체를 사용해서 수행될 수 있는데, 이들은 각 방법이 실시되도록 프로그래머블 컴퓨터 시스템과 협력한다. 그러므로 디지털 저장 매체는 컴퓨터 해독 가능하다.
- [0163] 본 발명에 따르는 몇몇 실시예들은 전자적으로 해독 가능한 제어 신호를 갖은 데이터 캐리어를 포함하여 발명의 한 방법이 수행되도록 프로그래머블 컴퓨터 시스템과 협력할 수 있다.
- [0164] 일반적으로, 본 발명의 실시예들은 프로그램 코드를 갖는 컴퓨터 프로그램 생산물로 구현될 수 있고, 그 프로그램 코드는 컴퓨터 프로그램 생산물이 컴퓨터에서 작동될 때 발명의 한 방법을 수행하는데 작동된다.
- [0165] 다른 실시예들은 명세서에서 설명된 방법들 중 하나를 수행하기 위해 기계 해독 가능한 캐리어에 저장되는 컴퓨터 프로그램을 포함한다.
- [0166] 다시 말해, 명세서에서 설명된 방법들 중 하나를 수행하기 위해 컴퓨터에서 작동하는 프로그램 코드를 갖는 컴퓨터 프로그램이다.
- [0167] 따라서, 본 방법 발명의 또 다른 실시예는 명세서에서 설명된 방법들 중 하나를 수행하기 위해 컴퓨터 프로그램을 포함하는 데이터 캐리어 (또는 디지털 저장 매체, 또는 컴퓨터 해독 가능 매체)이다. 데이터 캐리어, 디지털 저장 매체, 또는 기록 매체들은 일반적으로 손으로 만질 수 있고 및/또는 비 과도기적이다.
- [0168] 따라서, 본 방법 발명의 또 다른 실시예는 명세서에서 설명된 방법들 중 하나를 수행하기 위한 컴퓨터 프로그램을 나타내는 데이터 스트림 또는 신호 배열이다. 데이터 스트림 또는 신호 배열은 예로서 데이터 통신, 예들 들어 인터넷 연결을 통해 전달될 수 있다.
- [0169] 또 다른 실시예는 명세서에서 설명된 방법들 중 하나를 수행하도록 구성되거나 적용된 프로세싱 수단, 예로서 컴퓨터, 또는 프로그래머블 로직 디바이스를 포함한다.
- [0170] 또 다른 실시예는 명세서에서 설명된 방법들 중 하나를 수행하기 위한 컴퓨터 프로그램이 설치된 컴퓨터를 포함한다.
- [0171] 또 다른 실시예는 명세서에서 설명된 방법들 중 하나를 수행하기 위한 컴퓨터 프로그램을 수신기로 전송하는

(예, 전기적 또는 광학적으로) 장치 또는 시스템을 포함한다. 이 수신기는 예로서, 컴퓨터, 모바일 장치, 메모리 장치 일 수 있다. 그 장치와 시스템은 예로서, 컴퓨터 프로그램을 수신기로 전송하는 파일 서버를 포함할 수 있다.

[0172] 몇몇 실시예에서, 프로그래머블 로직 디바이스 (예, 필드 프로그래머블 게이트 어레이)가 방법상의 일부 또는 모든 기능들을 수행하기 위해 사용될 수 있다. 몇 실시예에서, 필드 프로그래머블 게이트 어레이는 명세서에서 설명된 방법들 중 하나를 수행하도록 마이크로프로세서와 연동할 수 있다. 일반적으로 바람직하게는 방법들은 하드웨어 장치로써 수행된다.

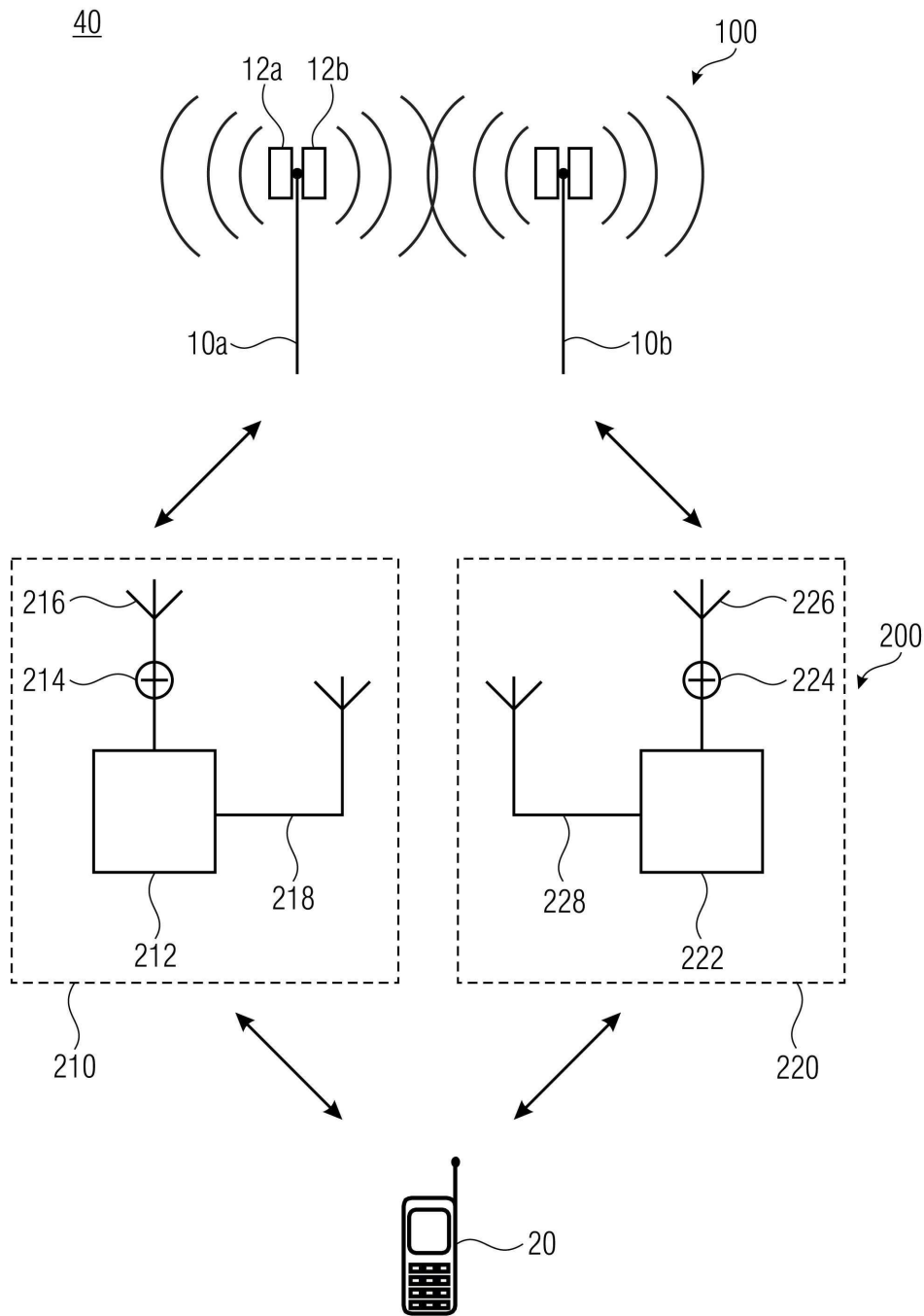
[0173] 상기에 설명된 실시예들은 본 발명의 원리들을 단지 도시한 것이다. 여기에 설명된 배치나 상세사항들의 변형이나 수정도 이 분야 다른 기술자에게는 자명하다. 따라서, 본 발명은 첨부된 특허 청구 범위에 의해서 제한되고 실시예에서 제시된 구체적인 상세사항들에 의해서는 제한받지 않는다.

부호의 설명

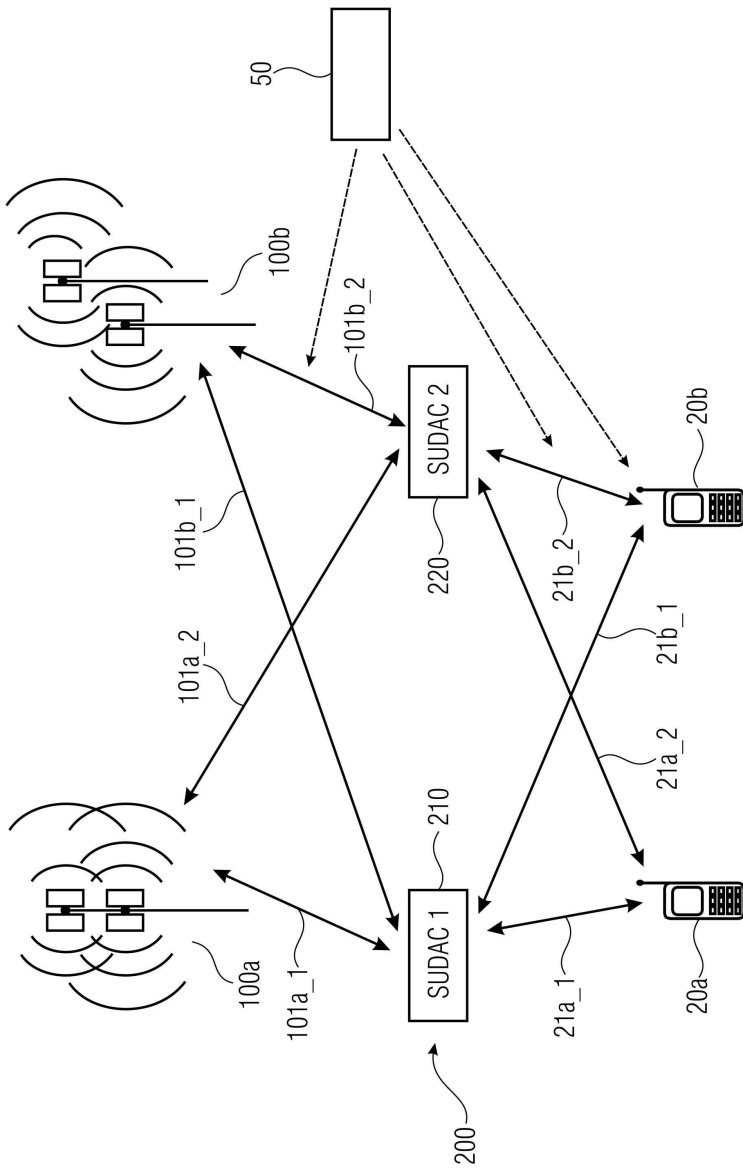
[0174] 100 기지국 시스템
 12a, 12b 안테나
 200 SUDA 시스템
 20 사용자 단말기

도면

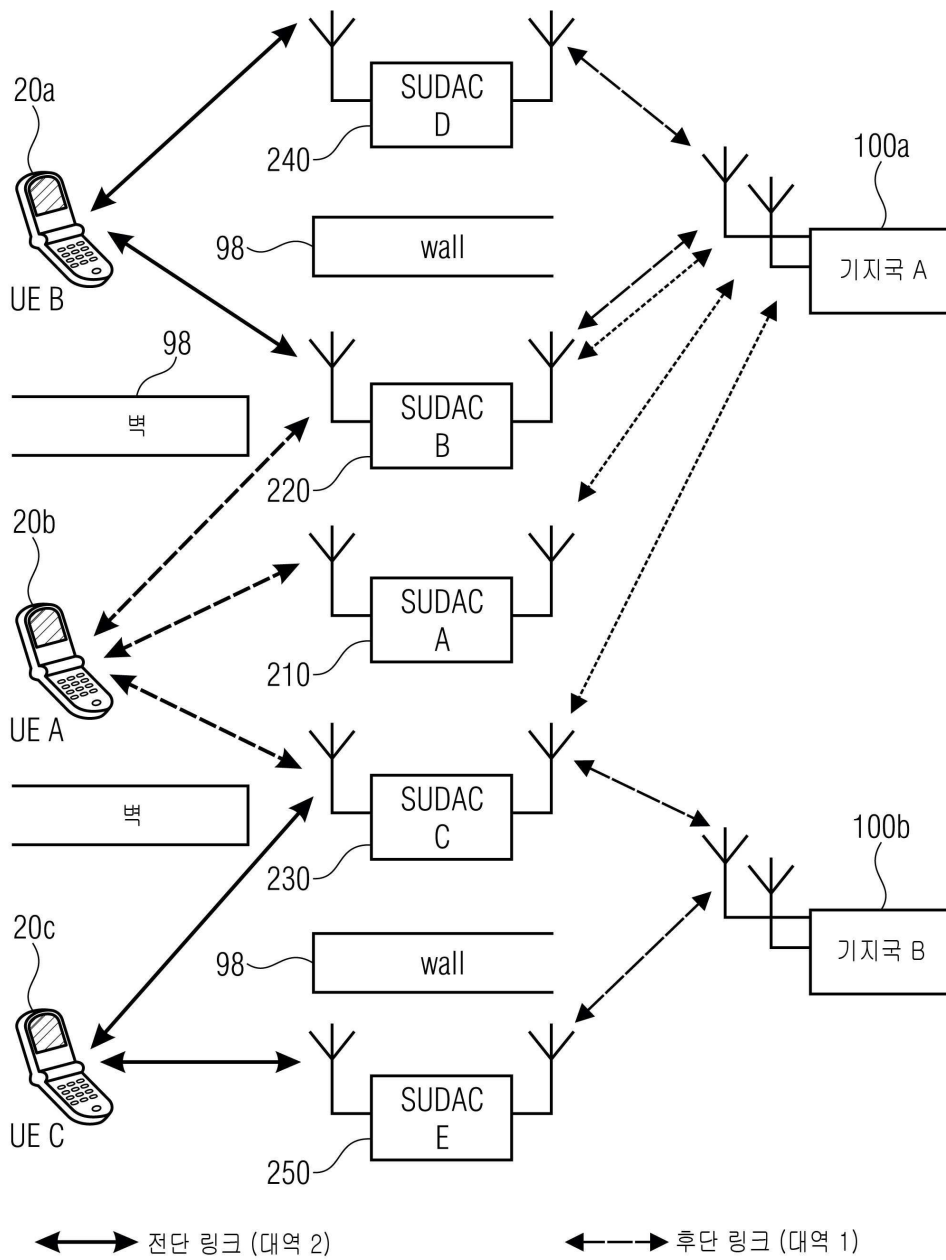
도면1a



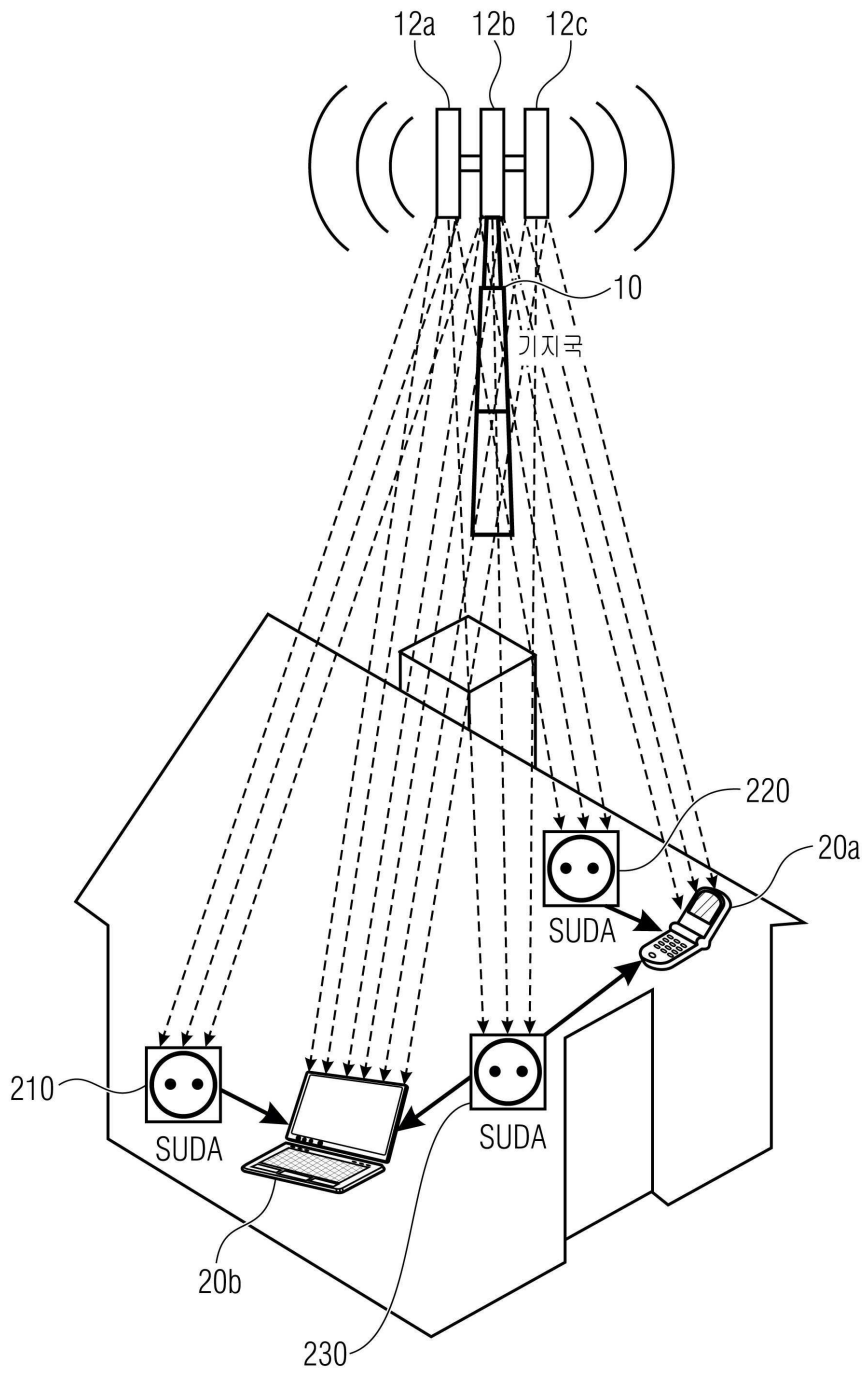
도면1b



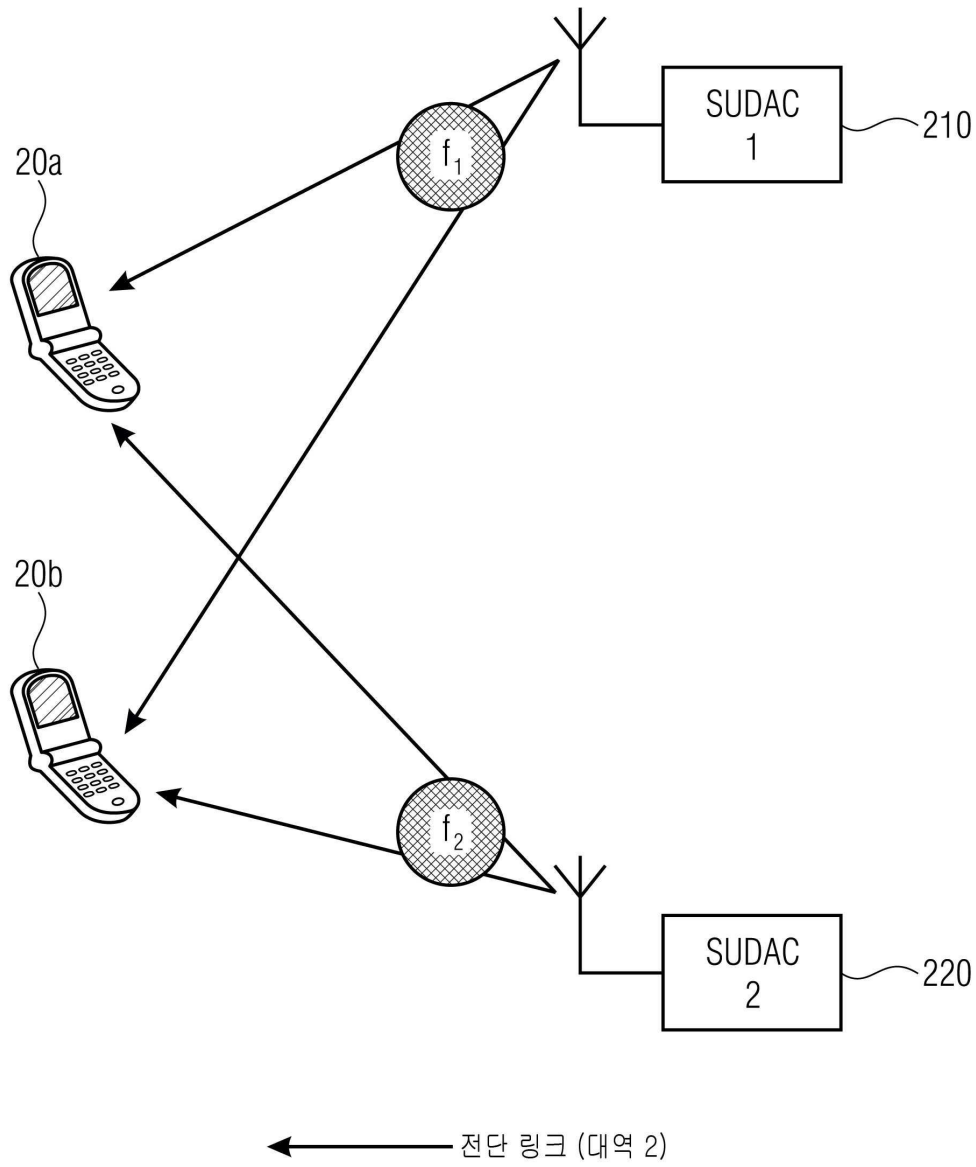
도면1c



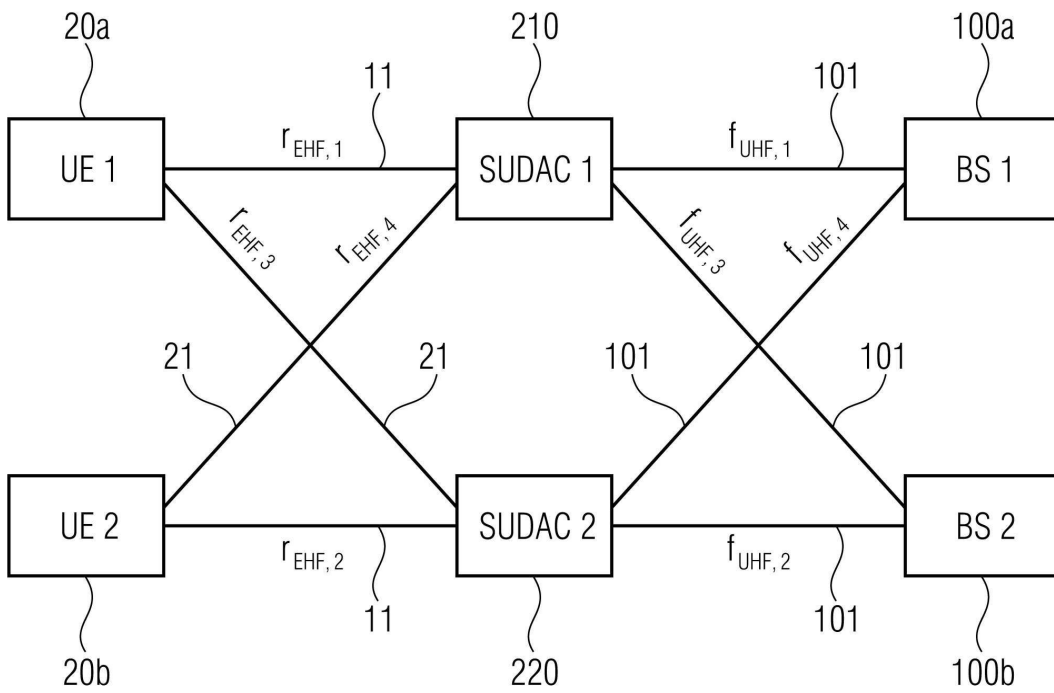
도면1d



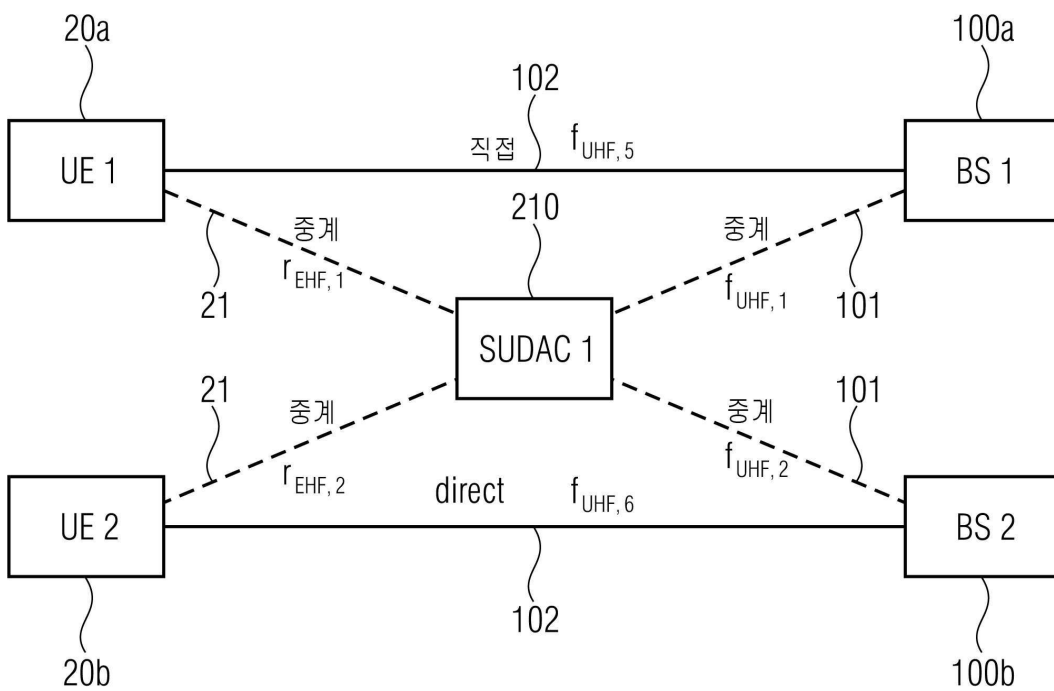
도면2



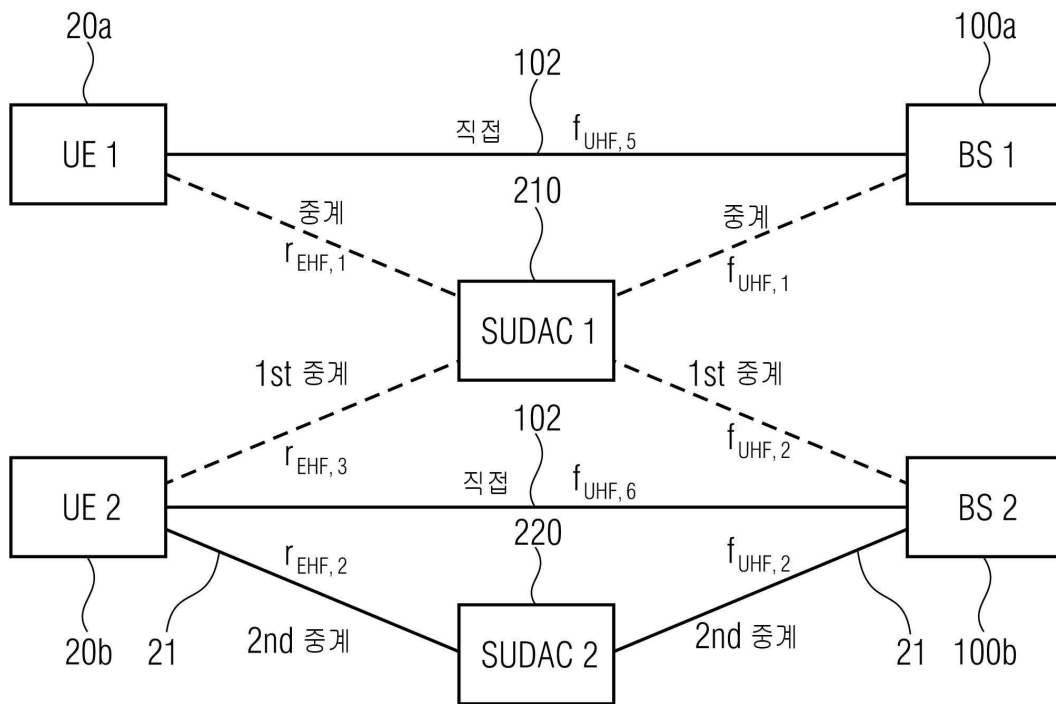
도면3a



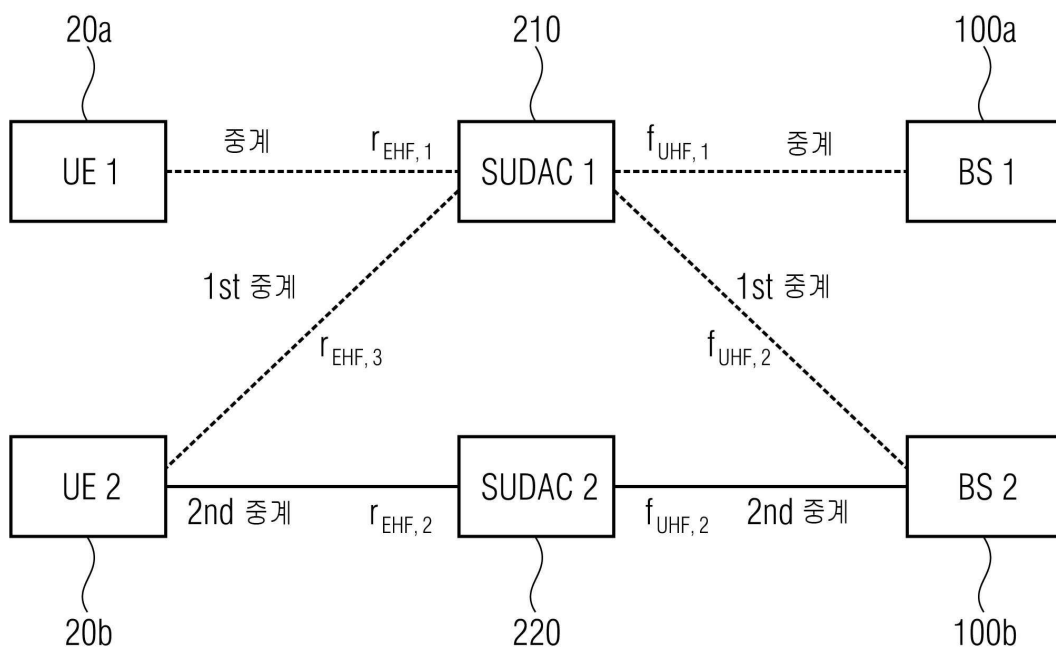
도면3b



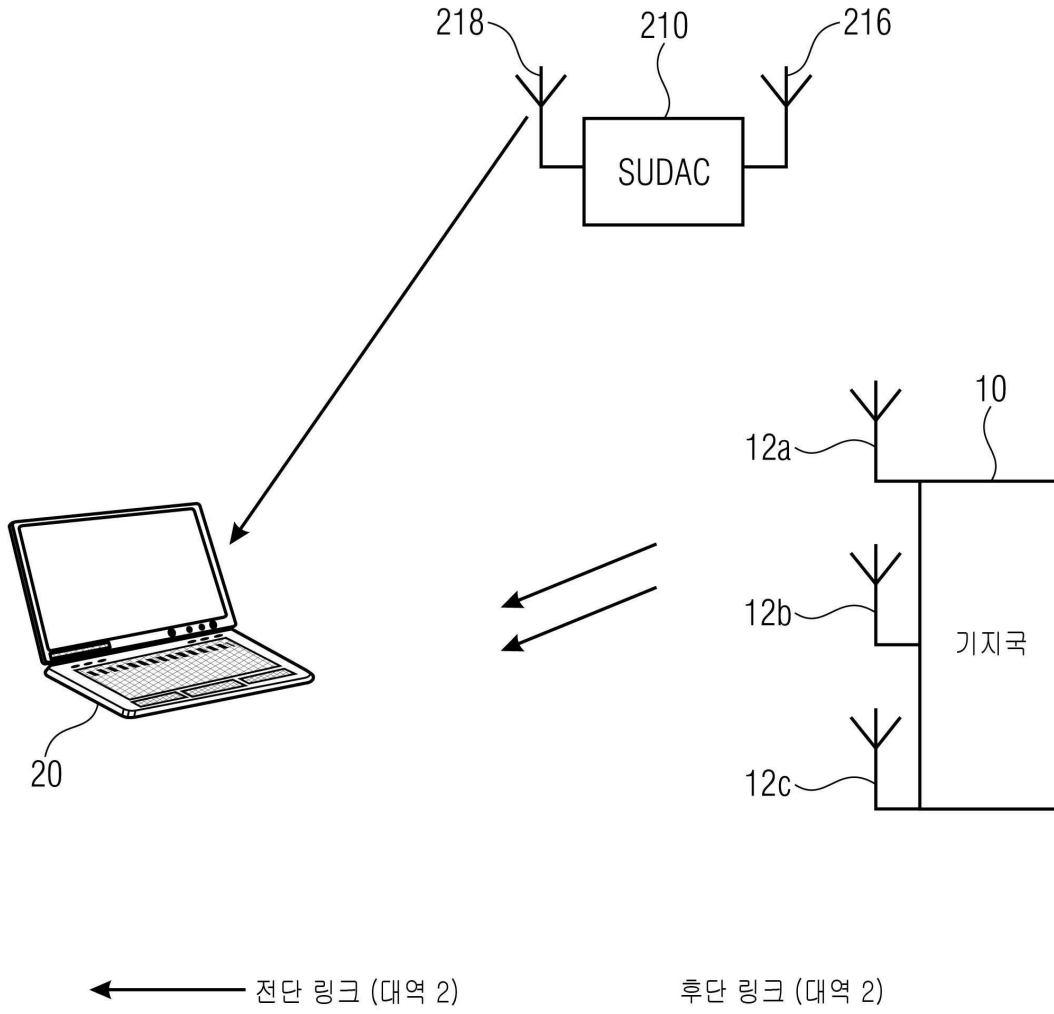
도면3c



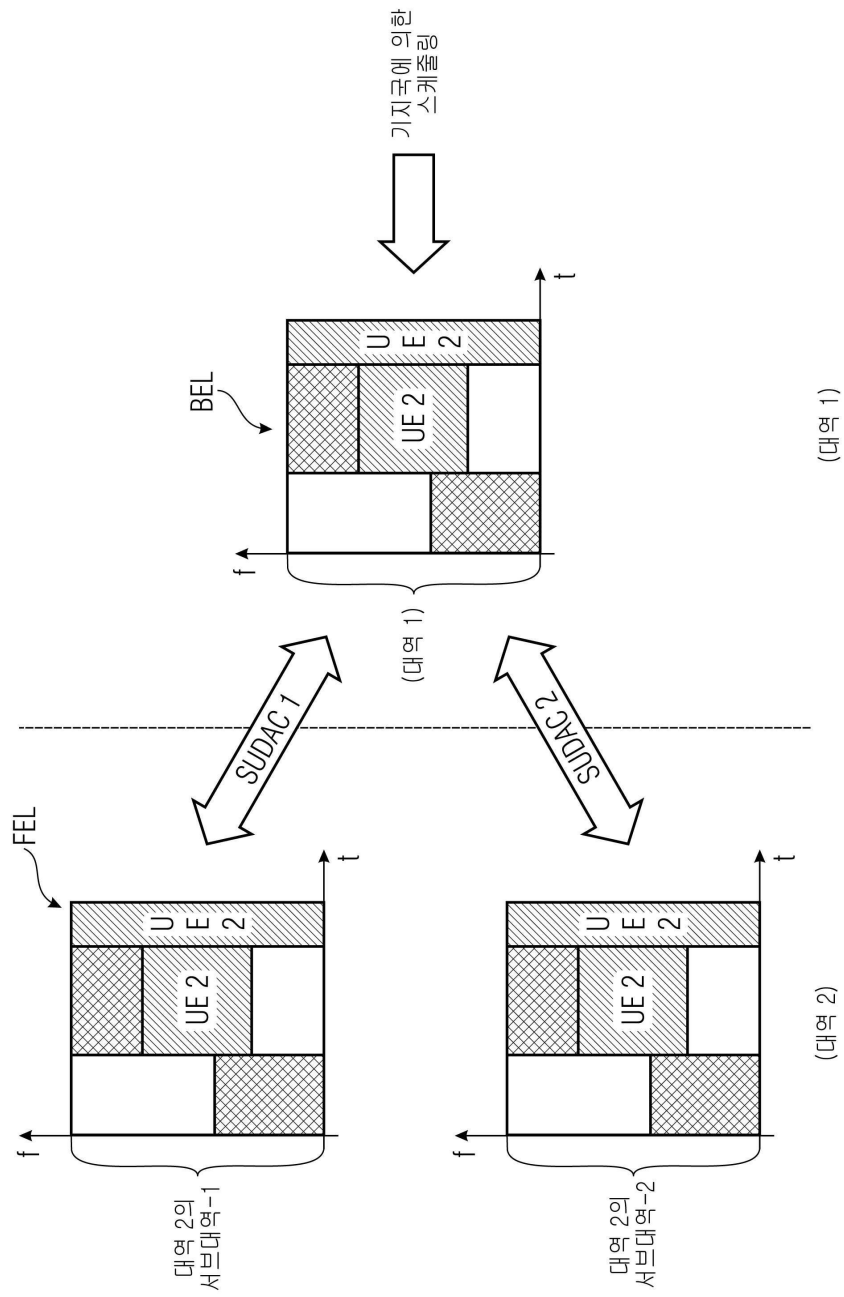
도면3d



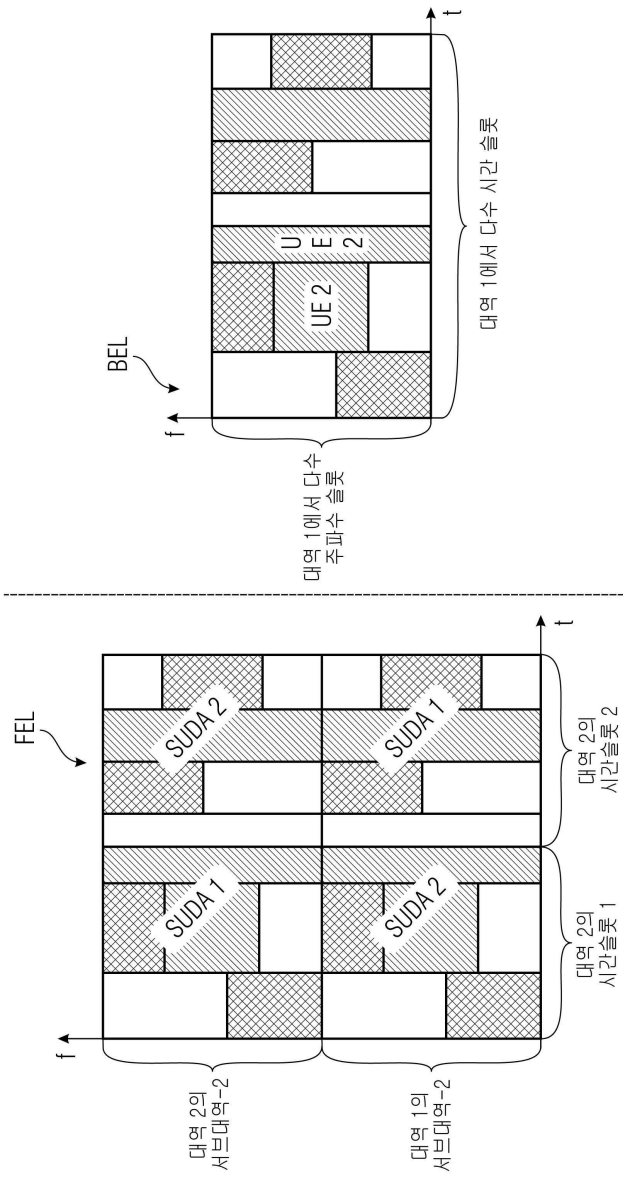
도면4



도면5a



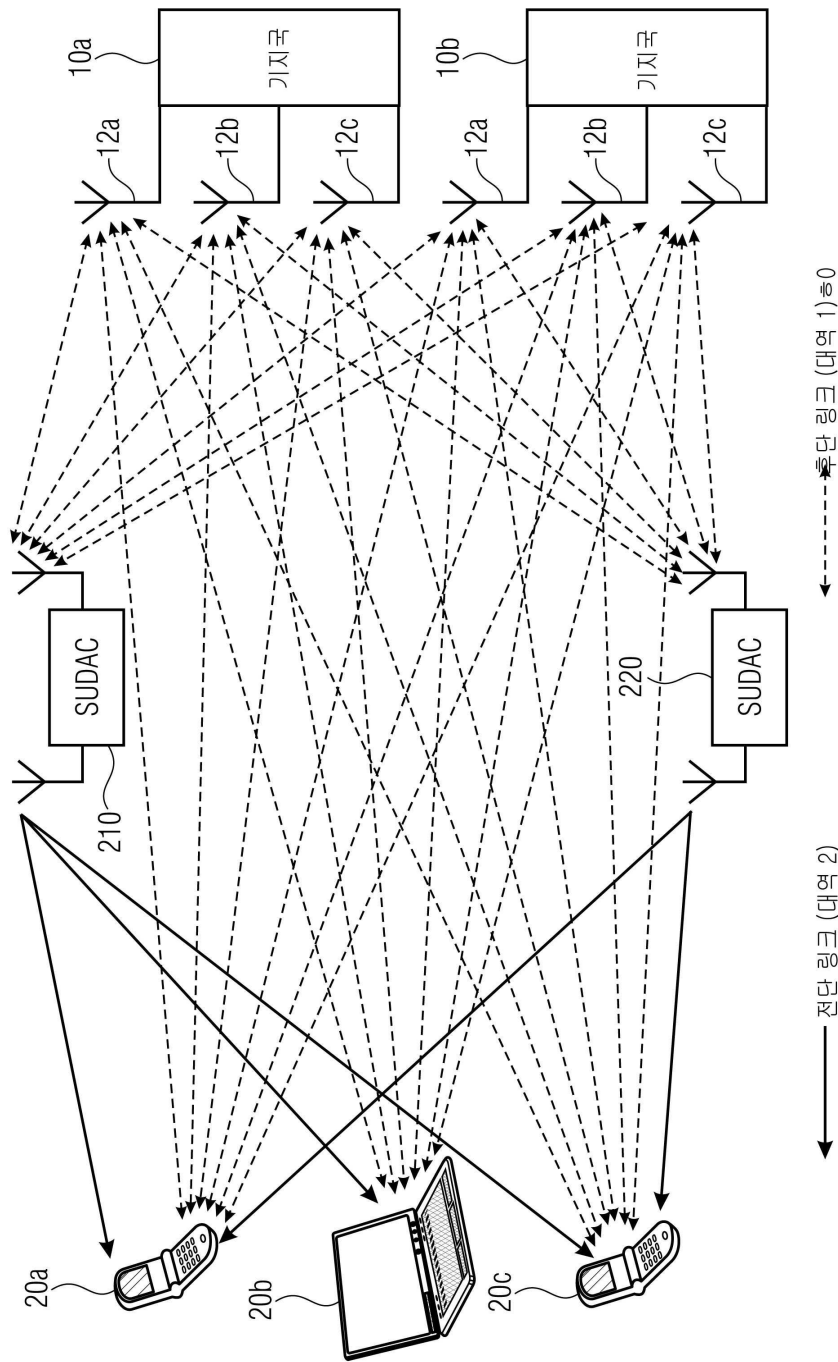
도면5b



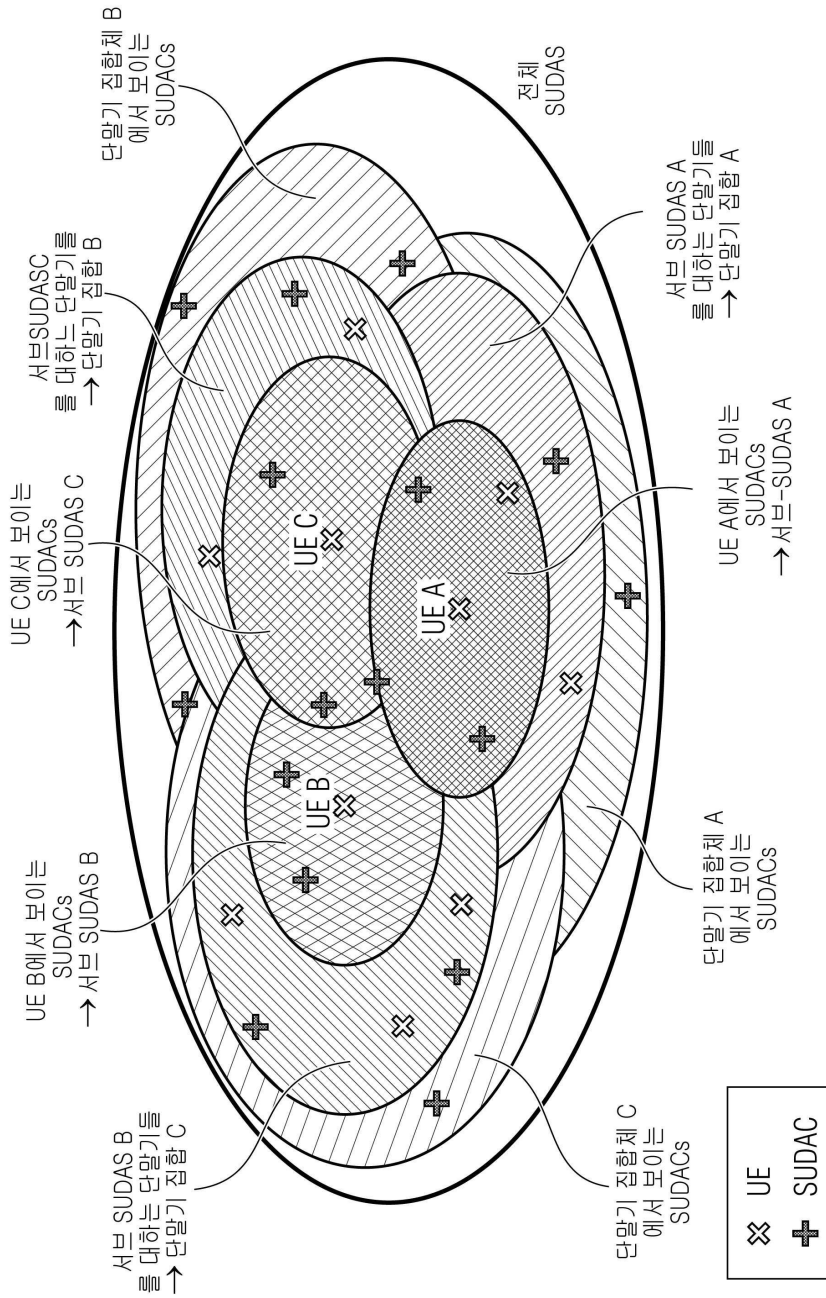
(대역 1)

(대역 2)

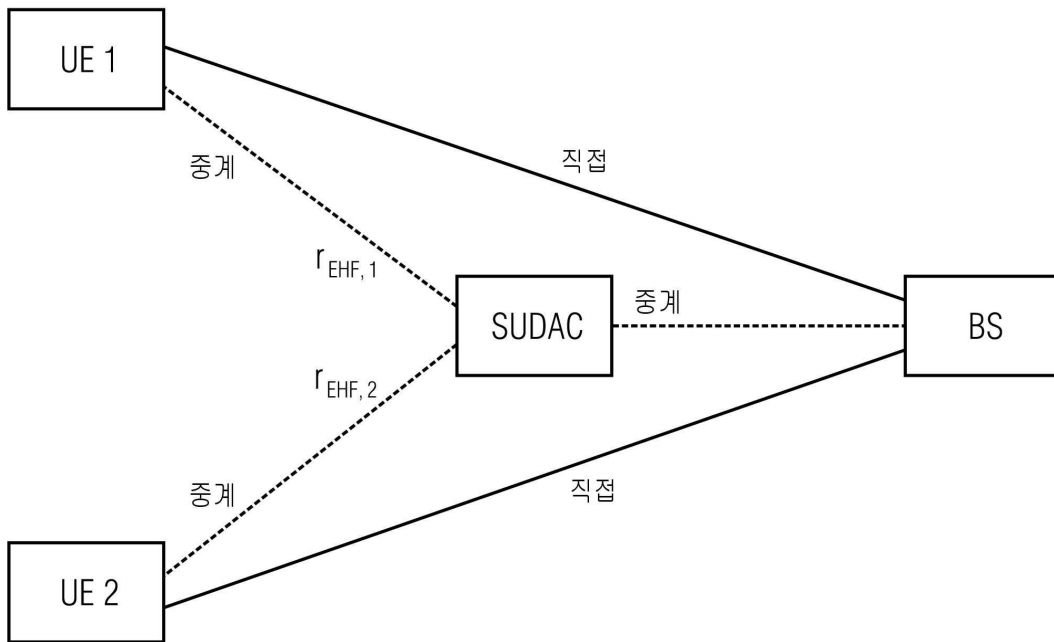
도면6



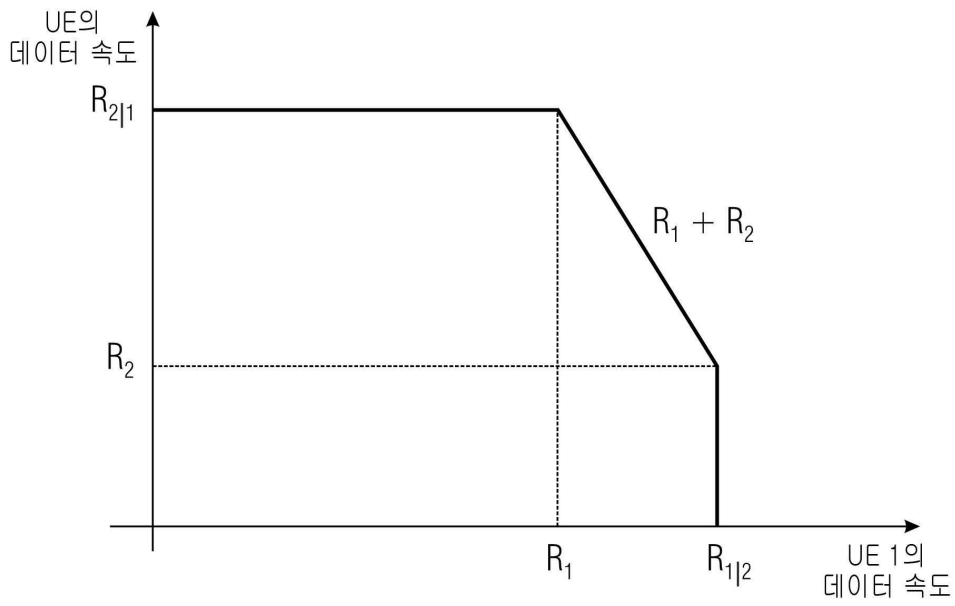
도면7



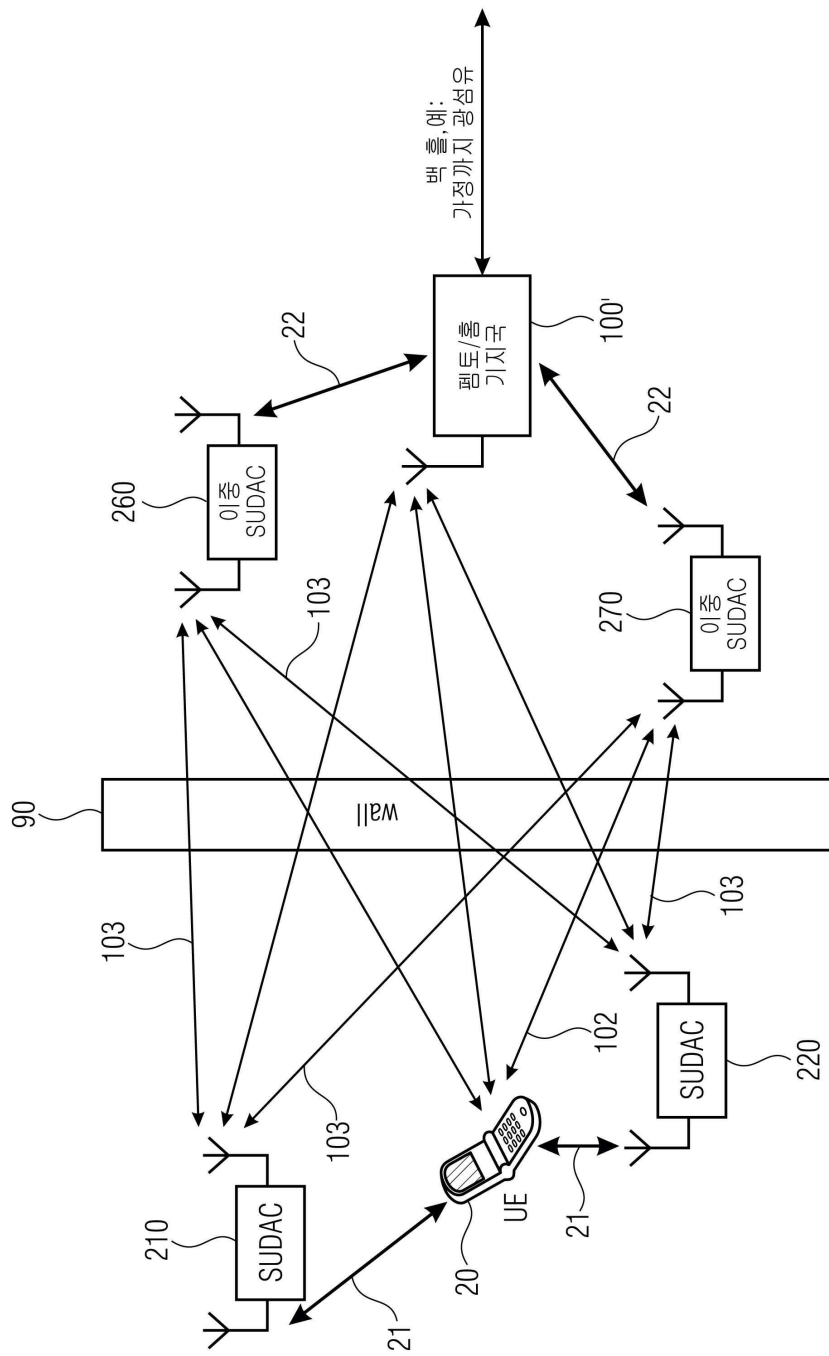
도면8a



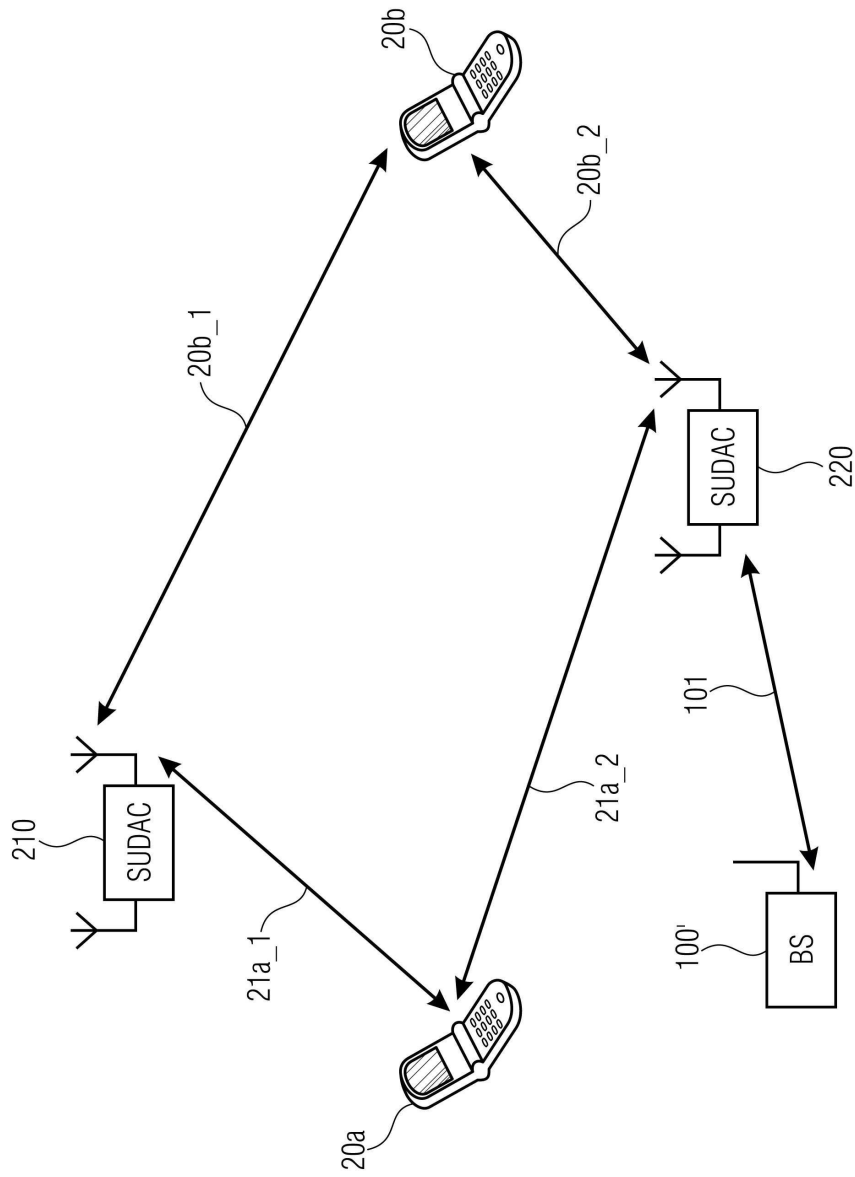
도면8b



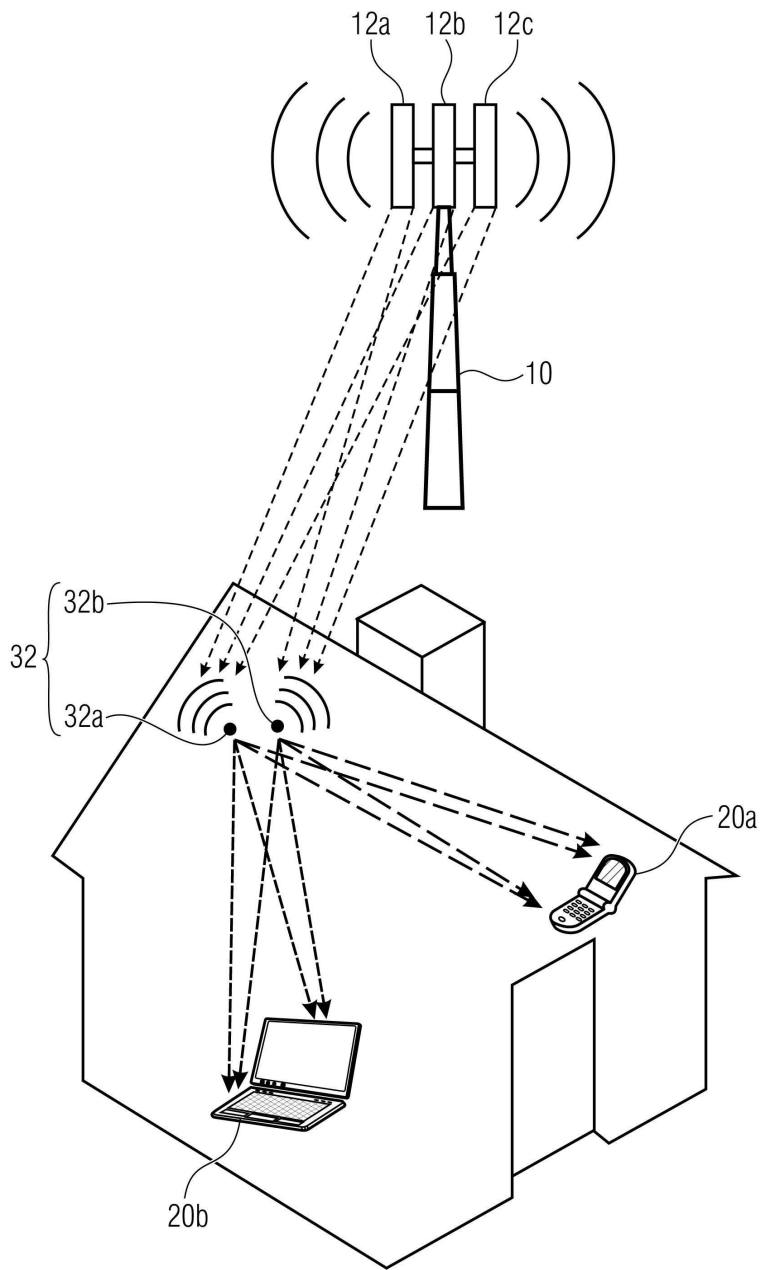
도면9a



도면9b



도면10a



도면10b

