

(19) 世界知的所有権機関  
国際事務局



(43) 国際公開日  
2004年9月30日 (30.09.2004)

PCT

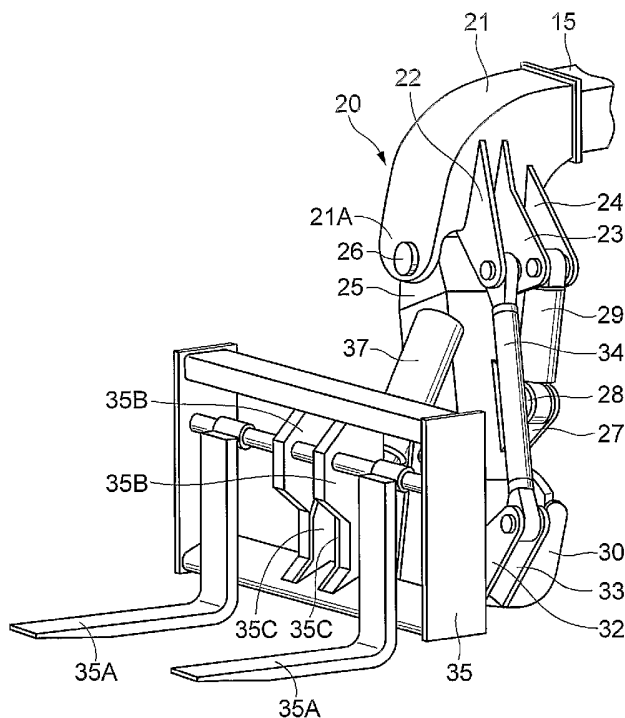
(10) 国際公開番号  
WO 2004/083099 A1

- (51) 国際特許分類: **B66F 9/065**, 9/14
- (21) 国際出願番号: PCT/JP2004/002934
- (22) 国際出願日: 2004年3月8日 (08.03.2004)
- (25) 国際出願の言語: 日本語
- (26) 国際公開の言語: 日本語
- (30) 優先権データ:  
特願2003-073819 2003年3月18日 (18.03.2003) JP
- (71) 出願人(米国を除く全ての指定国について): 日立建機株式会社 (HITACHI CONSTRUCTION MACHINERY CO., LTD.) [JP/JP]; 〒112-0004 東京都文京区後楽二丁目5番1号 Tokyo (JP).
- (72) 発明者; および
- (75) 発明者/出願人(米国についてのみ): 五木田 修 (GOKITA, Osamu) [JP/JP]; 〒315-0051 茨城県新治郡千代田町新治1828 千代田ハウス7-406
- (74) 代理人: 広瀬 和彦 (HIROSE, Kazuhiko); 〒160-0023 東京都新宿区西新宿3丁目1番2号 HAP西新宿ビル4階 Tokyo (JP).
- (81) 指定国(表示のない限り、全ての種類の国内保護が可能): AE, AG, AL, AM, AT, AU, AZ, BA, BB, BG, BR, BW, BY, BZ, CA, CH, CN, CO, CR, CU, CZ, DE, DK, DM, DZ, EC, EE, EG, ES, FI, GB, GD, GE, GH, GM, HR, HU, ID, IL, IN, IS, JP, KE, KG, KP, KR, KZ, LC, LK, LR, LS, LT, LU, LV, MA, MD, MG, MK, MN, MW, MX, MZ, NA, NI, NO, NZ, OM, PG, PH, PL, PT, RO, RU, SC, SD, SE, SG, SK, SL, SY, TJ, TM, TN, TR, TT, TZ, UA, UG, US, UZ, VC, VN, YU, ZA, ZM, ZW.
- (84) 指定国(表示のない限り、全ての種類の広域保護が可能): ARIPO (BW, GH, GM, KE, LS, MW, MZ, SD, SL,

[続葉有]

(54) Title: SELF-PROPELLED WORKING MACHINE

(54) 発明の名称: 自走式作業機械



(57) Abstract: A handling device-moving mechanism (20) is provided between the top end side of a telescopic boom (12) and a load-handling device (35). The handling device-moving mechanism (20) is constituted of a head member (21), swing arm (25), a swing cylinder (29), a handling device installation member (30), a link (34), etc. The handling device-moving mechanism (20) moves the load-handling device (35) in the left-right direction relative to the telescopic boom (12) by extending and retracting the swing cylinder (29). This makes it possible that, even when the position of a load lifted by the load-handling device (35) and a predetermined load placement position are different in the left and right directions, the position in the left-right direction of the load-handling device (35) is easily adjusted by the handling device-moving mechanism (20). As a result, the load lifted can be accurately lowered to a predetermined load placement position.

(57) 要約: 伸縮ブーム(12)の先端側と荷役作業具(35)との間に、作業具移動機構(20)を設ける。この作業具移動機構(20)は、ヘッド部材(21)、揺動アーム(25)、スイングシリンダ(29)、作業具取付部材(30)、リンク(34)等により構成されている。そして、作業具移動機構(20)は、スイングシリンダ(29)を伸縮させることにより、荷役作業具(35)を伸縮ブーム(12)に対して左、右方向に移動させる。これにより、荷役作業具(35)によって持上げられた荷物の位置と所定の荷下ろし場所とが左、右方向で異なる場合でも、作業具移動機構(20)によって荷役作業具(35)の左、右方向の位置を容易に調整することができ、持上げた荷物を定められた荷下ろし場所に正確に荷下ろしすることができる。

これにより、荷役作業具(35)によって持上げられた荷物の位置と所定の荷下ろし場所とが左、右方向で異なる場合でも、作業具移動機構(20)によって荷役作業具(35)の左、右方向の位置を容易に調整することができ、持上げた荷物を定められた荷下ろし場所に正確に荷下ろしすることができる。

WO 2004/083099 A1



SZ, TZ, UG, ZM, ZW), ユーラシア (AM, AZ, BY, KG, KZ, MD, RU, TJ, TM), ヨーロッパ (AT, BE, BG, CH, CY, CZ, DE, DK, EE, ES, FI, FR, GB, GR, HU, IE, IT, LU, MC, NL, PL, PT, RO, SE, SI, SK, TR), OAPI (BF, BJ, CF, CG, CI, CM, GA, GN, GQ, GW, ML, MR, NE, SN, TD, TG).

— 補正書・説明書

2文字コード及び他の略語については、定期発行される各PCTガゼットの巻頭に掲載されている「コードと略語のガイダンスノート」を参照。

添付公開書類:

— 国際調査報告書

## 明 細 書

## 自走式作業機械

## 5 技術分野

本発明は、例えばリフトトラック等の自走可能な車体を備えた自走式作業機械に関する。

## 背景技術

10 一般に、地上から高所への荷物の運搬作業（荷役作業）や、電線の保守作業等の高所作業に用いられる作業機械として、自走可能な車体と、該車体に起伏可能に設けられたブーム装置とを備えた自走式作業機械が知られている（例えば、特許第2559831号公報参照）。

15 そして、この従来技術によるリフトトラックのブーム装置は、基端側が車体に起伏可能に取り付けられ先端側が前、後方向に伸縮する多段式の伸縮ブームと、該伸縮ブームのうち最先のブームに設けられたフォーク等の作業具とにより構成されている。そして、このリフトトラックは、作業具に荷物を積載した状態で、予め定められた  
20 荷下ろし場所の近傍まで走行した後、伸縮ブームを車体に対して起立させつつ前、後方向に伸長させることにより、作業具に積載した荷物を所定の荷下ろし場所へと運搬するものである。

25 ところで、上述のリフトトラックに設けられたブーム装置は、通常、車体に対して上、下方向に起伏することができるが、その構造上、左、右方向に移動することができない。

このため、従来技術によるリフトトラックは、ブーム

装置によって持上げられた荷物の位置と所定の荷下ろし場所とが左，右方向に位置ずれした場合には、一度ブームを下ろして再び車体を走行させることにより、荷物の位置と荷下ろし場所との左，右方向の位置調整を行う必要がある。

一方、他の従来技術によるリフトトラックとして、ブームの先端側を車体に対して左，右方向に揺動させることができるものが知られている（例えば、英国特許出願公開第2121363号明細書参照）。

10     そして、この他の従来技術によるリフトトラックは、ブームの基端側が取付けられたシャーシを左，右方向に移動させることにより、ブームの先端側を左，右方向に円弧状に揺動させ、ブームの先端側に設けた作業具を左，右方向に揺動させることができるものである。

15     しかし、上述した他の従来技術によるリフトトラックは、ブームの基端側が取付けられたシャーシを左，右方向に移動させることにより、ブームの先端側を左，右方向に円弧状に揺動させる構成となっている。

20     このため、ブームの先端側に設けられた作業具は、所定の荷下ろし場所に向けて左，右方向に円弧状に揺動するようになる。この結果、荷下ろし場所に対する作業具の角度が変化することにより、作業具に積載した荷物が荷下ろし場所に真直ぐに対面しなくなり、持上げた荷物を正しい場所に荷下ろしすることが難しくなるという問題がある。

25

#### 発明の開示

本発明は上述した従来技術の問題に鑑みなされたもので、作業具を伸縮ブームに対して左，右方向に移動させ

ることにより、ブーム装置によって持上げた荷物を所定の荷下ろし場所に正確に荷下ろしすることができるようにした自走式作業機械を提供することを目的としている。

5 上述した課題を解決するために本発明は、自走可能な車体と、該車体に起伏可能に設けられたブーム装置とからなり、該ブーム装置は、基端側が車体に起伏可能に取り付けられ前、後方向に伸縮する多段式の伸縮ブームと、該伸縮ブームのうち最先のブームに設けられた作業具とを備えてなる自走式作業機械に適用される。

10 そして、本発明が採用する構成の特徴は、最先のブームと作業具との間には該作業具を伸縮ブームに対して左、右方向に移動させる作業具移動機構を設けたことにある。

本発明によれば、このように構成することにより、作業具によって持上げられた荷物の位置と所定の荷下ろし場所とが左、右方向で異なる場合でも、作業具移動機構によって作業具の左、右方向の位置を容易に調整することができるので、持上げた荷物を定められた荷下ろし場所に正確に運搬することができる。

本発明の好ましい態様によると、作業具移動機構は、  
20 最先のブームの先端側に設けられたヘッド部材と、基端側が第1のリンクピンを支点としてヘッド部材に対し左、右方向に揺動可能に連結された揺動アームと、ヘッド部材と揺動アームとの間に設けられ該揺動アームをヘッド部材に対して揺動させるスイングシリンダと、  
25 ムの先端側に第2のリンクピンを支点として左、右方向に揺動可能に設けられ作業具が取り付けられる作業具取付部材と、ヘッド部材と作業具取付部材との間に設けられ該作業具取付部材をヘッド部材に対してほぼ平行に保持するリンクとにより構成したことにある。

このように構成したことにより、本発明によれば、スイングシリンダを伸縮させて揺動アームを揺動させたときに、作業具取付部材は、リンクによってヘッド部材に対して常にほぼ平行な姿勢を保持することができる。このため、作業具取付部材に取付けられた作業具は、荷物を積載したままブームに対して左、右方向に移動するので、該作業具によって持ち上げられた荷物を、所定の荷下ろし場所に正確に下ろすことができる。

また、本発明によると、第1のリンクピンは、伸縮ブームを地面側に伏せたときに地面とほぼ平行となるように取付ける構成とすることができる。このように構成したことにより、伸縮ブームを地面側に伏せたままスイングシリンダを伸縮させるだけで、作業具を第1のリンクピンを支点として左、右方向に揺動させて地面から持ち上げることができるので、車体は公道等を安全に走行することができる。この場合、作業具を地面から持ち上げるために伸縮ブームを持ち上げる必要がないので、車体を操縦するオペレータの視界が伸縮ブームによって遮られることがなく、走行時におけるオペレータの視界を大きく確保することができる。

また、本発明によると、作業具は、作業具取付部材に取付ピンを支点として上、下方向に揺動可能に取付け、作業具と作業具取付部材との間には、該作業具を揺動させる作業具シリンダを設ける構成としたことにある。この構成によれば、伸縮ブームの起伏角度に応じて作業具シリンダを伸縮させることにより、作業具を上、下方向に揺動させることができる。このため、ブーム装置によって荷物を所定の荷下ろし場所へと持ち上げる間に、作業具は伸縮ブームの起伏角度にかかわらず荷物を常に安定

して保持することができる。

本発明の好ましい態様によると、スイングシリンダとリンクとは、揺動アームの左、右方向の一侧にまとめて配置する構成としたことにある。これにより、揺動アームの左、右方向の他側の視界を大きく確保することができる。

本発明の好ましい態様によると、スイングシリンダとリンクとは、揺動アームを挟んで左、右両側に分けて配置する構成としたことにある。これにより、作業時や走行時における車体の安定性を高めることができる。

本発明によると、作業具シリンダは、揺動アームの前面側に位置して作業具取付部材と作業具との間に設ける構成とすることができる。

また、本発明によると、作業具シリンダは、揺動アームの背面側に位置して作業具取付部材と作業具との間に設け、ボトム側油室内の圧力により作業具からの荷重を受承する構成とすることができる。これにより、作業具から作業具シリンダに作用する荷重を、作業具シリンダのボトム側油室内の圧力によって受承することができる。この結果、作業具から作業具シリンダに対して大きな荷重が作用したとしても、この荷重を作業具シリンダによって確実に受承することができるので、荷役作業等の作業性を高めることができる。また、作業具シリンダの小型化（小径化）を図ることができる。

また、本発明によると、作業具取付部材には、揺動アームの背面側に位置して互いに対面しつつ揺動アームの長手方向に沿って延びる左、右のシリンダ取付部を設け、作業具シリンダは、これら左、右のシリンダ取付部間に位置して作業具取付部材と作業具との間に設ける構成と

することができる。これにより、作業具取付部材の左、右のシリンダ取付部間に作業具シリンダを配置した分、作業具移動機構の前、後方向の寸法を小さく抑えることができる。また、作業具取付部材の各シリンダ取付部によって作業具シリンダを覆うことにより、該作業具シリンダを保護することができる。

さらに、本発明によると、伸縮ブームは、地面側に伏せたときにその先端側が基端側よりも下側に位置するように下向きに傾斜させる構成としたことにある。これにより、作業具移動機構によって作業具を左、右方向に移動させたときに、作業具が地面から上方に持上がったとしても、ブームを伸長させるだけで作業具を地面に接近または接地させることができる。このため、例えば建物等の壁際に置いた荷物を作業具によって持上げる場合等において、作業具を壁際に寄せた状態で地面に接地させることができるので、この壁際での荷役作業の作業性を高めることができる。

#### 図面の簡単な説明

図 1 は、本発明の実施の形態が適用されたリフトトラックを示す正面図である。

図 2 は、図 1 中の伸縮ブーム、作業具移動機構、荷役作業具等を示す斜視図である。

図 3 は、図 1 中の伸縮ブーム、作業具移動機構、荷役作業具等を示す要部拡大の正面図である。

図 4 は、伸縮ブーム、作業具移動機構、荷役作業具等が中間位置にある状態を図 3 中の矢示 IV-IV 方向からみた左側面図である。

図 5 は、伸縮ブーム、作業具移動機構、荷役作業具等



を荷役作業具が右方に移動した状態で示す図 4 と同様の左側面図である。

図 6 は、伸縮ブーム、作業具移動機構、荷役作業具等を荷役作業具が左方に移動した状態で示す図 4 と同様の左側面図である。

図 7 は、ブーム起伏シリンダ、第 1 段ブームシリンダ、第 2 段ブームシリンダ、スイングシリンダ、作業具シリンダを駆動する油圧回路図である。

図 8 は、第 2 の実施の形態による作業具移動機構、荷役作業具等を示す図 3 と同様な正面図である。

図 9 は、作業具移動機構、荷役作業具等が中間位置にある状態を図 8 中の矢示 IX-IX 方向からみた左側面図である。

図 10 は、作業具移動機構、荷役作業具等を荷役作業具が右方に移動した状態で示す左側面図である。

図 11 は、作業具移動機構、荷役作業具等を荷役作業具が左方に移動した状態で示す左側面図である。

図 12 は、作業具として掘削作業具を用いた変形例を示す図 3 と同様な正面図である。

20

発明を実施するための最良の形態

以下、本発明に係る自走式作業機械の実施の形態をリフトトラックに適用した場合を例に挙げ、図 1 ないし図 12 を参照しつつ詳細に説明する。

25 まず、図 1 ないし図 7 は本発明の第 1 の実施の形態を示している。ここで、1 はリフトトラックで、該リフトトラック 1 は、自走可能なホイール式の車体 2 と、後述のブーム装置 11 とにより大略構成され、車体 2 を走行させつつブーム装置 11 を用いて地上から高所へと荷物

を運搬する荷役作業を行うものである。

ここで、車体 2 は、厚肉な鋼板等により形成され前、後方向に延びたフレーム 3 と、該フレーム 3 に搭載されたエンジン、油圧ポンプ、油圧モータ等の駆動源（いずれも図示せず）と、後述のキャブ 6 等により大略構成されている。また、フレーム 3 の前部側には左、右の前輪 4（左側のみ図示）が設けられ、フレーム 3 の後部側には左、右の後輪 5（左側のみ図示）が設けられている。そして、左、右の前輪 4 と左、右の後輪 5 とは、走行用の油圧モータ（図示せず）によって同時に回転駆動され、これにより、車体 2 は 4 輪駆動の状態で行進走行、後進走行を行うようになっている。

6 は左側の前輪 4 と後輪 5 との間に位置してフレーム 3 の前、後方向中央部に配設されたキャブで、該キャブ 6 は運転室を画成するものである。そして、キャブ 6 内には、オペレータが着席する運転席、前輪 4 及び後輪 5 を操舵するステアリング装置、後述のブーム装置 11 を操作するための操作レバー等（いずれも図示せず）が設けられている。

また、フレーム 3 の前端側には前輪 4 よりも前側に位置して左、右のスタビライザ 7（左側のみ図示）が設けられ、このスタビライザ 7 は、車体 2 の走行時には接地板 7A を地面から離間させ、ブーム装置 11 を用いた荷役作業時には接地板 7A を地面に接地させることにより、荷役作業時における車体 2 の安定性を確保するものである。

11 は車体 2 に起伏可能に設けられた荷役作業用のブーム装置で、該ブーム装置 11 は、後述の伸縮ブーム 12、ブーム起伏シリンダ 17、第 1 段ブームシリンダ 1

8、第2段ブームシリンダ19、リンク機構により構成された作業具移動機構20、荷役作業具35、作業具シリンダ37等により構成され、荷役作業具35に積載した荷物を、地上から所定の荷下ろし場所へと運搬するものである。

12はブーム装置11を構成する多段式の伸縮ブームで、該伸縮ブーム12は、図3等に示すように、最も外側に位置する角筒状の第1段ブーム13と、該第1段ブーム13内に伸縮可能に収容された角筒状の第2段ブーム14と、該第2段ブーム14内に伸縮可能に収容された最先のブームとしての第3段ブーム15とにより、前後方向（長さ方向）に伸縮可能に構成されている。

そして、第1段ブーム13の基端部（後端部）は、車体2（フレーム3）の後端側に支持ピン16を用いて起伏可能に取り付けられている（図1参照）。また、最先のブームとなる第3段ブーム15の先端側には、後述の作業具移動機構20が設けられている。

17は車体2のフレーム3と第1段ブーム13との間に設けられたブーム起伏シリンダで、該ブーム起伏シリンダ17は、ボトム側がフレーム3にピン結合され、ロッド側が第1段ブーム13の下面にピン結合されている。そして、ブーム起伏シリンダ17は、支持ピン16を支点として、伸縮ブーム12を地面側に伏せた位置（図1中に実線で示す位置）と、地面から起立した位置（図1中に二点鎖線で示す位置）との間で起伏させるものである。

ここで、伸縮ブーム12は、図1中に実線で示す如く地面側に伏せたときに、第3段ブーム15の先端側が、支持ピン16によってフレーム3に支持された第1段ブ

ーム 13 の基端側よりも下側に位置し、地面側に向けて下向きに傾斜するように構成されている。

18 は第 1 段ブーム 13 と第 2 段ブーム 14 との間に設けられた第 1 段ブームシリンダで、該第 1 段ブームシリンダ 18 は、第 1 段ブーム 13 の上面側に配置され、5 ボトム側が第 1 段ブーム 13 の基端側（後端側）に取付けられ、ロッド側が第 2 段ブーム 14 の先端側（前端側）に取付けられている。そして、第 1 段ブームシリンダ 18 は、第 2 段ブーム 14 を、第 1 段ブーム 13 内に10 縮小した位置と、第 1 段ブーム 13 から突出した位置との間で伸縮させるものである。

19 は第 2 段ブーム 14 と第 3 段ブーム 15 との間に設けられた第 2 段ブームシリンダで、第 2 段ブームシリンダ 19 は、第 3 段ブーム 15 内に配置され、ボトム側15 が第 2 段ブーム 14 の後端側に取付けられ、ロッド側が第 3 段ブーム 15 の前端側に取付けられている。そして、第 2 段ブームシリンダ 19 は、第 1 段ブームシリンダ 18 と同期して作動し、第 3 段ブーム 15 を、第 2 段ブーム 14 内に縮小した位置と、第 2 段ブーム 14 から突出20 した位置との間で伸縮させるものである。

20 は第 3 段ブーム 15 の先端側と後述する荷役作業具 35 との間に設けられた作業具移動機構で、該作業具移動機構 20 は、荷役作業具 35 を伸縮ブーム 12 に対して左、右方向に移動させるものである。そして、作業具移動機構 20 は、図 2 ないし図 7 に示すように、後述25 のヘッド部材 21、揺動アーム 25、スイングシリンダ 29、作業具取付部材 30、リンク 34 等の複数のリンクからなるリンク機構として構成されている。

21 は第 3 段ブーム 15 の先端部に固着して設けられ

たヘッド部材で、該ヘッド部材 2 1 は、象の鼻のように第 3 段ブーム 1 5 から斜め下向きに延びている。そして、ヘッド部材 2 1 の先端側は、後述する揺動アーム 2 5 の基端側を前、後方向から挟込む二又部 2 1 A となっている。また、ヘッド部材 2 1 の左側面には、3 枚の板状のブラケット 2 2, 2 3, 2 4 が間隔をもって突設され、ブラケット 2 2, 2 3 間には、後述するリンク 3 4 の基端側がピン結合され、ブラケット 2 3, 2 4 間には、後述するスイングシリンダ 2 9 のボトム側がピン結合される構成となっている。

2 5 はヘッド部材 2 1 に左、右方向に揺動可能に取付けられた揺動アームで、該揺動アーム 2 5 の基端側は、ヘッド部材 2 1 の二又部 2 1 A に挟込まれた状態で、この二又部 2 1 A に第 1 のリンクピン 2 6 を用いて揺動可能にピン結合されている。また、揺動アーム 2 5 の左側面には、2 枚の板状のブラケット 2 7, 2 8 が間隔をもって突設され、このブラケット 2 7, 2 8 間には後述するスイングシリンダ 2 9 のロッド側がピン結合される構成となっている。そして、揺動アーム 2 5 は、スイングシリンダ 2 9 を伸長させることにより、第 1 のリンクピン 2 6 を支点（中心）として、図 4 に示す中間位置から図 5 に示す右揺動位置へと右方向に揺動し、スイングシリンダ 2 9 を縮小させることにより、図 4 に示す中間位置から図 6 に示す左揺動位置へと左方向に揺動するものである。

ここで、第 1 のリンクピン 2 6 は、図 3 に示すように、伸縮ブーム 1 2 を地面側に伏せたときに、その軸中心線 O 1 - O 1 が地面とほぼ平行になるように取付けられている。これにより、伸縮ブーム 1 2 を地面側に伏せた状

態のまま、スイングシリンダ 29 によって揺動アーム 25 を左、右方向に揺動させたときには、揺動アーム 25 の先端側を地面から上方に離間させることができる。この結果、揺動アーム 25 は、図 5 及び図 6 に示すように、  
5 後述する荷役作業具 35 を地面から高さ H だけ上方に持ち上げることができる構成となっている。

29 は揺動アーム 25 の左側方に位置してヘッド部材 21 と揺動アーム 25 との間に設けられたスイングシリンダで、該スイングシリンダ 29 は、ボトム側がヘッド部材 21 に設けたブラケット 23, 24 間にピン結合され、ロッド側が揺動アーム 25 に設けたブラケット 27, 28 間にピン結合されている。従って、スイングシリンダ 29 を伸縮させることにより、揺動アーム 25 は第 1 のリンクピン 26 を中心として左、右方向に揺動する構成となっ  
10 ている。  
15 成となっている。

30 は揺動アーム 25 の先端側に第 2 のリンクピン 31 を介して左、右方向に揺動可能に設けられた作業具取付部材で、該作業具取付部材 30 は後述の荷役作業具 35 が取付けられるものである。ここで、作業具取付部材  
20 30 は、揺動アーム 25 の先端側を前、後方向から挟込む二又部 30A を有し、この二又部 30A が、揺動アーム 25 の先端側に第 2 のリンクピン 31 を支点として左、右方向に揺動可能にピン結合されている。また、作業具取付部材 30 の左側面には、2 枚の板状のブラケット 32, 33 が間隔をもって突設され、このブラケット 32, 33 間には、リンク 34 の先端側がピン結合される構成となっ  
25 ている。

ここで、第 2 のリンクピン 31 は、図 3 に示すように、伸縮ブーム 12 を地面側に伏せたときに、その軸中心線

○ 2 - ○ 2 が地面とほぼ平行となるように取付けられている。そして、第 2 のリンクピン 3 1 の軸中心線 ○ 2 - ○ 2 と、第 1 のリンクピン 2 6 の軸中心線 ○ 1 - ○ 1 とは互いに平行となっている。

5        3 4 はヘッド部材 2 1 と作業具取付部材 3 0 との間に設けられた棒状のリンクで、該リンク 3 4 は、スイングシリンダ 2 9 と一緒に揺動アーム 2 5 の左側方にまとめて配置され、これにより、揺動アーム 2 5 の右側方に大きな視界が確保されている。ここで、リンク 3 4 の基端  
10 側は、ヘッド部材 2 1 に設けたブラケット 2 2, 2 3 間にピン結合され、リンク 3 4 の先端側は、作業具取付部材 3 0 に設けたブラケット 3 2, 3 3 間にピン結合されている。そして、リンク 3 4 は、ヘッド部材 2 1、揺動アーム 2 5、作業具取付部材 3 0 と共に平行リンク機構  
15 を構成し、図 4 ないし図 6 に示すように、スイングシリンダ 2 9 によって揺動アーム 2 5 が左、右方向に揺動したときに、作業具取付部材 3 0 の姿勢をヘッド部材 2 1 に対してほぼ平行となるように保持するものである。

      3 5 は作業具取付部材 3 0 に対し取付ピン 3 6 を支点  
20 として上、下方向に揺動可能に支持された荷役作業具で、該荷役作業具 3 5 は、その前面側にフォーク 3 5 A, 3 5 A が設けられたほぼ長方形の枠状体からなり、各フォーク 3 5 A 上に荷物を積載するものである。ここで、荷役作業具 3 5 の背面側には、作業具ステー取付板 3 5 B  
25 とシリンダ取付板 3 5 C とが突出して設けられ、作業具ステー取付板 3 5 B は荷役作業具 3 5 の下端側に配置され、シリンダ取付板 3 5 C は作業具ステー取付板 3 5 B よりも上側に配置されている。そして、作業具ステー取付板 3 5 B は、取付ピン 3 6 を支点として作業具取付部

材 30 に上，下方向に揺動可能に取付けられている。

従って、作業具移動機構 20 のスイングシリンダ 29 を伸長させたときには、揺動アーム 25 は第 1 のリンクピン 26 を中心として、図 4 に示す中間位置から図 5 に示す右揺動位置へと揺動する。このとき、揺動アーム 25 の先端側に設けられた作業具取付部材 30 は、リンク 34 によりヘッド部材 21 に対してほぼ平行な姿勢を保持しつつ揺動アーム 25 と一緒に右方向に揺動する。これにより、作業具取付部材 30 によって支持された荷役作業具 35 を、伸縮ブーム 12 に対して右方向に移動させることができる。

一方、作業具移動機構 20 のスイングシリンダ 29 を縮小させたときには、揺動アーム 25 は第 1 のリンクピン 26 を中心として、図 4 に示す中間位置から図 6 に示す左揺動位置へと揺動する。このとき、作業具取付部材 30 は、ヘッド部材 21 に対してほぼ平行な姿勢を保持しつつ揺動アーム 25 と一緒に左方向に揺動し、この作業具取付部材 30 によって支持された荷役作業具 35 を、伸縮ブーム 12 に対して左方向に移動させることができる。

そして、揺動アーム 25 が図 4 に示す中間位置にあるときには、荷役作業具 35 の地上高さが最も低くなり、図 5 及び図 6 に示すように、スイングシリンダ 29 によって揺動アーム 25 を左，右方向に揺動させたときには、荷役作業具 35 の地上高さが増大する構成となっている。

37 は揺動アーム 25 の前面側に位置して作業具取付部材 30 と荷役作業具 35 との間に設けられた作業具シリンダで、該作業具シリンダ 37 は、作業具取付部材 30 に対して荷役作業具 35 を上，下方向に揺動させるも



のである。ここで、作業具シリンダ 37 のチューブにはピン 38 が突設され、該ピン 38 は作業具取付部材 30 に回動可能に連結されている。また、作業具シリンダ 37 のロッド側は、ピン 39 を用いて荷役作業具 35 のシリンダ取付板 35 C に回動可能に連結されている。

従って、荷役作業具 35 は、作業具シリンダ 37 を伸縮させることにより、作業具取付部材 30 に対し取付ピン 36 を支点として上、下方向に揺動する。これにより、例えば図 1 中に実線および二点鎖線で示すように伸縮ブーム 12 を起伏させるときに、この伸縮ブーム 12 の起伏角度に応じて荷役作業具 35 を揺動させ、フォーク 35 A をほぼ水平に保つことができ、荷役作業具 35 (フォーク 35 A) に積載した荷物を安定した状態で地上から荷下ろし場所へと持ち上げることができる構成となっている。

次に、上述したブーム起伏シリンダ 17、第 1 段ブームシリンダ 18、第 2 段ブームシリンダ 19、スイングシリンダ 29、作業具シリンダ 37 等を駆動するための油圧回路について、図 7 を参照しつつ説明する。

図中、40 はタンク 41 と共に油圧源を構成する油圧ポンプで、該油圧ポンプ 40 の吐出側はセンタバイパス管路 42 に接続されている。そして、油圧ポンプ 40 は、エンジン (図示せず) によって駆動されることにより、タンク 41 内の作動油を高圧の圧油としてセンタバイパス管路 42 等を介してブーム起伏シリンダ 17、第 1 段ブームシリンダ 18、第 2 段ブームシリンダ 19、スイングシリンダ 29、作業具シリンダ 37 等に吐出するものである。また、センタバイパス管路 42 には、後述する各方向制御弁 46, 47, 48, 49 の入力側ポート

に接続されるポンプ管路 4 3 が接続されている。

4 4 は各方向制御弁 4 6 , 4 7 , 4 8 , 4 9 とタンク 4 1 との間を接続する戻り管路で、該戻り管路 4 4 は、油圧ポンプ 4 0 から吐出した圧油がブーム起伏シリンダ 1 7 等に供給されたときに、該ブーム起伏シリンダ 1 7 等からの戻り油をタンク 4 1 へと戻すものである。

4 5 はセンタバイパス管路 4 2 、 ポンプ管路 4 3 、 戻り管路 4 4 に接続された制御弁を示している。ここで、制御弁 4 5 は、ブーム起伏シリンダ 1 7 に給排される圧油の方向を制御するブーム起伏用の方向制御弁 4 6 と、第 1 段ブームシリンダ 1 8 および第 2 段ブームシリンダ 1 9 に給排される圧油の方向を制御するブーム伸縮用の方向制御弁 4 7 と、スイングシリンダ 2 9 に給排される圧油の方向を制御する作業具移動機構用の方向制御弁 4 8 と、作業具シリンダ 3 7 に給排される圧油の方向を制御する荷役作業具用の方向制御弁 4 9 とにより構成されている。そして、これら各方向制御弁 4 6 , 4 7 , 4 8 , 4 9 はパラレル回路を構成している。

ここで、方向制御弁 4 6 は、管路 5 0 A を介してブーム起伏シリンダ 1 7 のボトム側油室に接続されると共に、管路 5 0 B を介してブーム起伏シリンダ 1 7 のロッド側油室に接続されている。そして、管路 5 0 A の途中にはカウンタバランス弁 5 1 が設けられ、該カウンタバランス弁 5 1 は、ブーム起伏シリンダ 1 7 によって伸縮ブーム 1 2 を起立した位置から地面側へと移動（下降）させるときに、該伸縮ブーム 1 2 が急激に下降するのを抑えるものである。

また、方向制御弁 4 7 は、管路 5 2 A を介して第 1 段ブームシリンダ 1 8 のボトム側油室に接続され、第 1 段

ブームシリンダ 18 のロッド側油室は、管路 52B を介して第 2 段ブームシリンダ 19 のボトム側油室に接続され、第 2 段ブームシリンダ 19 のロッド側油室は、管路 52C を介して方向制御弁 47 に接続されている。

- 5 従って、油圧ポンプ 40 からの圧油が、方向制御弁 47 から管路 52A を通じて第 1 段ブームシリンダ 18 のボトム側油室に供給されたときには、第 1 段ブームシリンダ 18 のロッド側油室から吐出した圧油が、管路 52B を通じて第 2 段ブームシリンダ 19 のボトム側油室に
- 10 供給され、第 2 段ブームシリンダ 19 のロッド側油室から吐出した圧油は、管路 52C、方向制御弁 47、戻り管路 44 を通じてタンク 41 へと戻る。また、これとは逆に油圧ポンプ 40 からの圧油が、方向制御弁 47 から
- 15 管路 52C を通じて第 2 段ブームシリンダ 19 のロッド側油室に供給されたときには、第 2 段ブームシリンダ 19 のボトム側油室から吐出した圧油が、管路 52B を通じて第 1 段ブームシリンダ 18 のロッド側油室に供給され、第 1 段ブームシリンダ 18 のボトム側油室から吐出した圧油は、管路 52A、方向制御弁 47、戻り管路 4
- 20 4 を通じてタンク 41 へと戻る。

- このように、第 1 段ブームシリンダ 18 と第 2 段ブームシリンダ 19 とは、常に同期して作動し、これにより、第 1 段ブーム 13 に対する第 2 段ブーム 14 の伸縮動作と、第 2 段ブーム 14 に対する第 3 段ブーム 15 の伸縮
- 25 動作とが同時に行われる構成となっている。

そして、管路 52A の途中には、第 2 段ブーム 14 が急激に縮小側に移動するのを抑えるカウンタバランス弁 53 が設けられ、管路 52B の途中には、第 3 段ブーム 15 が急激に縮小側に移動するのを抑えるカウンタバラ

ンス弁 5 4 が設けられている。また、管路 5 2 C の途中には、第 2 段ブーム 1 4、第 3 段ブーム 1 5 が急激に伸長側に移動するのを抑えるカウンタバランス弁 5 5 が設けられている。

5       また、方向制御弁 4 8 は、管路 5 6 A を介してスイングシリンダ 2 9 のボトム側油室に接続されると共に、管路 5 6 B を介してスイングシリンダ 2 9 のロッド側油室に接続されている。

      さらに、方向制御弁 4 9 は、管路 5 7 A を介して作業  
10 具シリンダ 3 7 のボトム側油室に接続されると共に、管路 5 7 B を介して作業具シリンダ 3 7 のロッド側油室に接続されている。そして、管路 5 7 A の途中にはカウンタバランス弁 5 8 が設けられ、該カウンタバランス弁 5 8 は、作業具シリンダ 3 7 によって荷役作業具 3 5 が急  
15 激に下向きに揺動するのを抑えるものである。

      本実施の形態によるリフトトラック 1 は上述の如き構成を有するもので、以下、その作動について説明する。

      まず、ブーム装置 1 1 を用いて荷役作業を行うときには、図 1 に示すように伸縮ブーム 1 2 を地面側に伏せた  
20 状態で、荷役作業具 3 5 のフォーク 3 5 A 上に荷物（図示せず）を積載する。そして、リフトトラック 1 を作業現場まで自走させた後、スタビライザ 7 の接地板 7 A を地面に接地させることにより、車体 2 を安定させる。

      次に、キャブ 6 内のオペレータが、ブーム起伏用の方  
25 向制御弁 4 6、ブーム伸縮用の方向制御弁 4 7、荷役作業具用の方向制御弁 4 9 等进行操作し、ブーム起伏シリンダ 1 7、第 1 段ブームシリンダ 1 8、第 2 段ブームシリンダ 1 9、作業具シリンダ 3 7 に油圧ポンプ 4 0 からの圧油を供給する。

これにより、ブーム起伏シリンダ 17 が伸長し、伸縮  
ブーム 12 は、図 1 中の実線で示す位置から二点鎖線で  
示すように起立する。また、第 1 段ブームシリンダ 18  
によって、第 1 段ブーム 13 から第 2 段ブーム 14 が伸  
5 長し、第 2 段ブームシリンダ 19 によって、第 2 段ブー  
ム 14 から第 3 段ブーム 15 が伸長する。

一方、作業具シリンダ 37 は、伸縮ブーム 12 の起伏  
角度に応じて荷役作業具 35 を作業具取付部材 30 に対  
して揺動させ、荷役作業具 35 のフォーク 35A を水平  
10 な姿勢に保持する。このようにして、荷役作業具 35 の  
フォーク 35A 上に積載された荷物を、地上から所定の  
荷下ろし場所へと安定した状態で持ち上げることができる。

ここで、ブーム装置 11 によって持ち上げられた荷物の  
位置と所定の荷下ろし場所とが左、右方向で異なる場合  
15 には、ブーム装置 11 によって持ち上げられた荷物を、荷  
下ろし場所に向けて左、右方向に移動させる必要がある。  
この場合には、オペレータは方向制御弁 48 を操作し、  
作業具移動機構 20 のスイングシリンダ 29 に油圧ポン  
プ 40 からの圧油を供給する。

20 そして、スイングシリンダ 29 を伸長させたときには、  
揺動アーム 25 は、第 1 のリンクピン 26 を中心として  
図 4 に示す中間位置から図 5 に示す右揺動位置へと右方  
向に揺動し、揺動アーム 25 の先端側に設けられた作業  
具取付部材 30 は、リンク 34 によりヘッド部材 21 に  
25 対してほぼ平行な姿勢を保持しつつ右方向に揺動する。  
これにより、作業具取付部材 30 によって支持された荷  
役作業具 35 は、フォーク 35A 上に荷物を積載したま  
ま、伸縮ブーム 12 の先端側で右方向に直線的に移動す  
ることができる。

一方、スイングシリンダ 29 を縮小させたときには、  
揺動アーム 25 は、第 1 のリンクピン 26 を中心として  
図 4 に示す中間位置から図 6 に示す左揺動位置へと左方  
向に揺動し、荷役作業具 35 は、フォーク 35A 上に荷  
5 物を積載したまま、伸縮ブーム 12 の先端側で左方向に  
直線的に移動することができる。

このように、本実施の形態によれば、ブーム装置 11  
によって持上げられた荷物の位置と所定の荷下ろし場所  
とが左、右方向で異なったとしても、作業具移動機構 2  
10 0 を用いることにより、荷役作業具 35 を左、右方向に  
直線的に移動（オフセット）させることができる。この  
結果、荷下ろし場所に対する荷役作業具 35 の位置を容  
易に調整することができ、荷役作業具 35 に積載した荷  
物を定められた荷下ろし場所に正確に荷下ろしするこ  
15 ができる。

しかも、本実施の形態によれば、荷役作業具 35 は、  
伸縮ブーム 12 の先端側で左、右方向に直線的に移動す  
ることができる。このため、例えば従来技術のように作  
業具が左、右方向に円弧状に揺動することがなく、荷下  
20 ろし場所に対する荷役作業具 35 の角度を一定に保ち、  
該荷役作業具 35 に積載した荷物を荷下ろし場所に常に  
真直ぐに対面させておくことができる。従って、荷役作  
業具 35 から荷下ろし場所へと荷物を下ろす作業を円滑  
に行うことができる。

25 さらに、作業具移動機構 20 は、伸縮ブーム 12（第  
3 段ブーム 15）の先端側に対して荷役作業具 35 を左、  
右方向に移動させる構成となっている。このため、伸縮  
ブーム 12 の長さにかかわらず、荷役作業具 35 の左、  
右方向の移動量を常に一定に保つことができる。

また、本実施の形態によれば、揺動アーム 25 をヘッド部材 21 に連結する第 1 のリンクピン 26 は、伸縮ブーム 12 を地面側に伏せたときに、その軸中心線 O1-O1 が地面とほぼ平行となるように取付けられている  
5 (図 3 参照)。

従って、伸縮ブーム 12 を地面側に伏せた状態でスイングシリンダ 29 を伸縮させ、揺動アーム 25 を左、右方向に揺動させることにより、該揺動アーム 25 の先端側を地面から上方に離間させることができる。これにより、  
10 図 5 および図 6 に示すように、揺動アーム 25 の先端側に作業具取付部材 30 を介して設けられた荷役作業具 35 (フォーク 35A) の下面を、地面から高さ H だけ持ち上げることができる。

この結果、伸縮ブーム 12 を地面側に伏せたまま、ス  
15 イングシリンダ 29 を伸縮させるだけで、荷役作業具 35 を地面から持ち上げることができ、リフトトラック 1 は公道等を安全に走行することができる。しかも、走行時に荷役作業具 35 を地面から持ち上げるために伸縮ブーム 12 を持ち上げる必要がないので、キャブ 6 内でリフトトラック 1 を操縦するオペレータの視界が伸縮ブーム 12  
20 によって遮られるのを抑えることができ、走行時におけるオペレータの視界を大きく確保することができる。

また、本実施の形態では、揺動アーム 25 が左、右方向の中間位置にあるときには、荷役作業具 35 の地上高さが最も低くなり、スイングシリンダ 29 によって揺動アーム 25 を左、右方向に揺動させたときには、荷役作業具 35 の地上高さが増大する構成となっている。これにより、荷役作業具 35 を用いた荷役作業時において、  
25 揺動アーム 25 を中間位置に保持して荷役作業具 35 の

地上高さを低くすることにより、フォーク 3 5 A への荷物の積込み作業を容易に行うことができる。一方、フォーク 3 5 A 上に荷物を積載した状態で車体 2 を走行させるときに、地面上に岩石等の障害物が存在する場合には、

5 揺動アーム 2 5 を左、右方向に揺動させるだけで荷役作業具 3 5 の地上高さを増大させることができ、伸縮ブーム 1 2 を持ち上げることなく容易に障害物を回避することができる。

また、本実施の形態によれば、作業具移動機構 2 0 を

10 構成する作業具取付部材 3 0 に、取付ピン 3 6 を用いて荷役作業具 3 5 を上、下方向に揺動可能に取付け、作業具取付部材 3 0 と荷役作業具 3 5 との間には、作業具シリンダ 3 7 を設ける構成としている。

これにより、伸縮ブーム 1 2 を起伏させるときに、この伸縮ブーム 1 2 の起伏角度に応じて作業具シリンダ 3 7 を伸縮させ、荷役作業具 3 5 を上、下方向に揺動させることができる。この結果、伸縮ブーム 1 2 の起伏角度にかかわらず荷役作業具 3 5 のフォーク 3 5 A を常に水平な姿勢に保つことができ、フォーク 3 5 A 上に積載された荷物を、地上から所定の荷下ろし場所へと安定した

15 状態で運搬することができる。

さらに、本実施の形態によれば、伸縮ブーム 1 2 を地面側に伏せたときに、第 3 段ブーム 1 5 の先端側が、支持ピン 1 6 によってフレーム 3 に支持された第 1 段ブーム 1 3 の基端側よりも下側に位置し、地面側に向けて下向きに傾斜するように構成されている（図 1 参照）。

25

これにより、図 5 および図 6 に示すように、荷役作業具 3 5 を伸縮ブーム 1 2 に対して左、右方向に移動させたときには、荷役作業具 3 5 が地面から上方に持上がっ



たとしても、伸縮ブーム 1 2 を伸長させるだけで荷役作業具 3 5 を地面に接近させ、または接地させることができる。

5 従って、例えば荷役作業具 3 5 を用いて牛舎内の飼葉等を浚う清掃作業を行う場合に、荷役作業具 3 5 を左、右方向に移動させて牛舎の壁際に接近させる場合がある。このような状態でも、伸縮ブーム 1 2 を伸長させることにより、荷役作業具 3 5 を地面に接地させることができ、壁際に存在する飼葉等を確実に浚うことができる。

10 次に、図 8 ないし図 1 1 は本発明の第 2 の実施の実施の形態を示し、本実施の形態の特徴は、作業具移動機構を構成するスイングシリンダとリンクとを、揺動アームを挟んで左、右両側に分けて配置したことにある。なお、本実施の形態では、上述した第 1 の実施の形態と同一の  
15 構成要素に同一符号を付し、その説明を省略するものとする。

20 図中、6 1 は第 1 の実施の形態による作業具移動機構 2 0 に代えて本実施の形態に用いた作業具移動機構で、該作業具移動機構 6 1 は、伸縮ブーム 1 2 の第 3 段ブーム 1 5 と後述の荷役作業具 7 6 との間に設けられ、荷役作業具 7 6 を伸縮ブーム 1 2 に対して左、右方向に移動させるものである。そして、本実施の形態による作業具移動機構 6 1 は、第 1 の実施の形態による作業具移動機構 2 0 とほぼ同様に、後述のヘッド部材 6 2、揺動アーム 6 7、スイングシリンダ 7 0、作業具取付部材 7 1、  
25 リンク 7 5 等により構成されている。しかし、本実施の形態では、スイングシリンダ 7 0 とリンク 7 5 とは、揺動アーム 6 7 を挟んで左、右両側に分けて配置した点で第 1 の実施の形態によるものとは異なる。

6 2 は第 3 段ブーム 1 5 の先端部に固着して設けられたヘッド部材で、該ヘッド部材 6 2 は、ほぼ L 型に屈曲した中空な筒体として形成され、第 3 段ブーム 1 5 から前方に向けて延びている。ここで、第 3 段ブーム 1 5 に  
5 固着されたヘッド部材 6 2 の基端側には、後述の作業具取付部材 7 1 を避けるように凹んだ凹陥部 6 2 A が設けられている。また、ヘッド部材 6 2 の先端側には、前、後方向に間隔をもって対面する板体からなる前、後のアーム取付部 6 2 B、6 2 B が設けられ、該各アーム取付部 6 2 B 間には後述する揺動アーム 6 7 の基端側が取付けられている。  
10

そして、ヘッド部材 6 2 の左側面には、後述するリンク 7 5 の基端側を取付けるための 2 枚のブラケット 6 3、6 4 が、前、後方向に間隔をもって突設されている。一方、ヘッド部材 6 2 の右側面には、後述するスイングシリンドラ 7 0 のボトム側を取付けるための 2 枚のブラケット 6 5、6 6 が、前、後方向に間隔をもって突設されている。  
15

6 7 はヘッド部材 6 2 の先端側に左、右方向に揺動可能に取付けられた揺動アームで、該揺動アーム 6 7 は中空な筒体により形成され、図 8 に示すように、基端側（上端側）から先端側（下端側）に向けて斜め下向きに延びている。そして、揺動アーム 6 7 の基端側は、ヘッド部材 6 2 の各アーム取付部 6 2 B 間に第 1 のリンクピン 6 8 を用いて揺動可能にピン結合され、揺動アーム 6 7 の先端側には、後述の作業具取付部材 7 1 が取付けられている。また、図 9 に示すように、揺動アーム 6 7 の右側面には、前、後方向に間隔をもって 2 枚のブラケット 6 9（1 枚のみ図示）が突設され、このブラケット 6  
20  
25

9には、後述するスイングシリンダ70のロッド側が取付けられる構成となっている。

ここで、第1のリンクピン68は、図8に示すように、伸縮ブーム12を地面側に伏せたときに、その軸中心線  
5 O3-O3が地面とほぼ平行になるように取付けられている。これにより、伸縮ブーム12を地面側に伏せた状態で揺動アーム67を左、右方向に揺動させたときには、後述する荷役作業具76を地面から上方に持ち上げることができる構成となっている。

10 70はヘッド部材62と揺動アーム67との間に設けられたスイングシリンダで、図9に示すように、スイングシリンダ70は揺動アーム67の右側方に配置されている。ここで、スイングシリンダ70のボトム側は、ヘッド部材62の右側面に設けたブラケット65、66に  
15 回動可能にピン結合され、スイングシリンダ70のロッド側は、揺動アーム67の右側面に設けたブラケット69に回動可能にピン結合されている。そして、スイングシリンダ70は、揺動アーム67をヘッド部材62に対し、第1のリンクピン68を支点として左、右方向に揺動させるものである。  
20

71は揺動アーム67の先端側に取り付けられた作業具取付部材で、該作業具取付部材71は、図8に示すように、揺動アーム67の背面側（伸縮ブーム12側）に配置され、該揺動アーム67の長手方向に沿って延びてい  
25 る。ここで、作業具取付部材71は、揺動アーム67の先端側を挟んで前、後方向に間隔をもって対面する板体からなる前、後のアーム取付部71A、71Aと、該各アーム取付部71Aを挟んで左、右方向で対面し揺動アーム67の背面に沿って延びる板体からなる左、右のシ

リンダ取付部 7 1 B, 7 1 B と、アーム取付部 7 1 A よりも下側に位置して各シリンダ取付部 7 1 B に突設された左, 右のボス部 7 1 C, 7 1 C とにより大略構成されている。また、作業具取付部材 7 1 (シリンダ取付部 7 1 B) の左側面には、後述するリンク 7 5 の先端側を取付けるための 2 枚のブラケット 7 2, 7 3 が、前, 後方向に間隔をもって突設されている。

そして、作業具取付部材 7 1 のアーム取付部 7 1 A は、第 2 のリンクピン 7 4 を用いて揺動アーム 6 7 の先端側に左, 右方向に揺動可能にピン結合されている。また、シリンダ取付部 7 1 B の先端側 (上端側) には、後述する作業具シリンダ 7 8 のチューブ 7 8 A が取付けられ、左, 右のボス部 7 1 C には、後述する荷役作業具 7 6 が取付けられている。

ここで、第 2 のリンクピン 7 4 は、図 8 に示すように、伸縮ブーム 1 2 を地面側に伏せたときに、その軸中心線 O 4 - O 4 が地面とほぼ平行となるように取付けられている。そして、第 2 のリンクピン 7 4 の軸中心線 O 4 - O 4 と、第 1 のリンクピン 6 8 の軸中心線 O 3 - O 3 とは互いに平行となっている。

7 5 はヘッド部材 6 2 と作業具取付部材 7 1 との間に設けられた棒状のリンクで、図 9 に示すように、リンク 7 5 は揺動アーム 6 7 の左側方に配置されている。即ち、本実施の形態では、スイングシリンダ 7 0 とリンク 7 5 とが、揺動アーム 6 7 を挟んで左, 右両側に分けて配置されている。

ここで、リンク 7 5 の基端側は、ヘッド部材 6 2 に設けたブラケット 6 3, 6 4 間にピン結合され、リンク 7 5 の先端側は、作業具取付部材 7 1 に設けたブラケット

72, 73間にピン結合されている。そして、リンク75は、ヘッド部材62、揺動アーム67、作業具取付部材71と共に平行リンク機構を構成し、図9ないし図11に示すように、スイングシリンダ70によって揺動アーム67が左、右方向に揺動したときに、作業具取付部材71の姿勢をヘッド部材62に対してほぼ平行となるように保持するものである。

76は作業具取付部材71に上、下方向に揺動可能に支持された荷役作業具で、該荷役作業具76は、その前面側にフォーク76A、76Aが設けられたほぼ長方形の枠状体からなり、各フォーク76A上に荷物を積載するものである。ここで、荷役作業具76の背面側には、作業具ステー取付板76Bとシリンダ取付板76Cとが後方に突出して設けられている。この場合、作業具ステー取付板76Bは、作業具取付部材71のボス部71Cに対応する位置に配置され、シリンダ取付板76Cは、作業具ステー取付板76Bよりも下側に位置して荷役作業具76の下端側に配置されている。そして、作業具ステー取付板76Bは、作業具取付部材71の各ボス部71Cに、取付ピン77を用いて上、下方向に揺動可能にピン結合されている。

従って、スイングシリンダ70を縮小させたときには、揺動アーム67は第1のリンクピン68を中心として、図9に示す中間位置から図10に示す右揺動位置へと揺動する。このとき、揺動アーム67の先端側に設けられた作業具取付部材71は、リンク75によりヘッド部材62に対してほぼ平行な姿勢を保持しつつ揺動アーム67と一緒に右方向に揺動する。これにより、作業具取付部材71によって支持された荷役作業具76を、伸縮ブ

ーム 1 2 に対して右方向に移動させると共に、地面から高さ H 1 だけ上方に持ち上げることができる。

一方、スイングシリンダ 7 0 を伸長させたときには、揺動アーム 6 7 は第 1 のリンクピン 6 8 を中心として、  
5 図 9 に示す中間位置から図 1 1 に示す左揺動位置へと揺動する。このとき、揺動アーム 6 7 の先端側に設けられた作業具取付部材 7 1 は、リンク 7 5 によりヘッド部材 6 2 に対してほぼ平行な姿勢を保持しつつ揺動アーム 6 7 と一緒に左方向に揺動する。これにより、作業具取付  
10 部材 7 1 によって支持された荷役作業具 7 6 を、伸縮ブーム 1 2 に対して左方向に移動させると共に、地面から高さ H 2 だけ上方に持ち上げることができる。

なお、揺動アーム 6 7 を右揺動位置に揺動させたときの荷役作業具 7 6 の地上高さ H 1 と、揺動アーム 6 7 を  
15 左揺動位置に揺動させたときの荷役作業具 7 6 の地上高さ H 2 とは、スイングシリンダ 7 0 のストロークを変化させることにより、適宜に調整することができる。

7 8 は揺動アーム 6 7 の背面側に位置して作業具取付部材 7 1 と荷役作業具 7 6 との間に設けられた作業具シ  
20 リンダで、該作業具シリンダ 7 8 は、作業具取付部材 7 1 と荷役作業具 7 6 との取付部位（取付ピン 7 7 の位置）よりも伸縮ブーム 1 2 側に位置し、作業具取付部材 7 1 の左、右のシリンダ取付部 7 1 B, 7 1 B 間に配置されている。

25 ここで、作業具シリンダ 7 8 は、チューブ 7 8 A と、該チューブ 7 8 A 内に摺動可能に挿嵌されたピストン 7 8 B と、基端側がピストン 7 8 B に取り付けられ先端側がチューブ 7 8 A から突出したロッド 7 8 C とにより構成され、チューブ 7 8 A 内にはボトム側油室 7 8 A 1 とロ

ッド側油室 7 8 A 2 とが画成されている。また、作業具シリンダ 7 8 のチューブ 7 8 A は、作業具取付部材 7 1 を構成するシリンダ取付部 7 1 B の先端側（上端側）にピン 7 9 を用いて回動可能に取付けられ、作業具シリンダ 7 8 のロッド 7 8 C は、荷役作業具 7 6 のシリンダ取付板 7 6 C にピン 8 0 を用いて回動可能に取付けられている。

そして、作業具シリンダ 7 8 は、荷役作業具 7 6 を作業具取付部材 7 1 に対し取付ピン 7 7 を中心として上、下方向に揺動させることにより、荷物が積載された荷役作業具 7 6 のフォーク 7 6 A を、伸縮ブーム 1 2 の起伏角度にかかわらず水平な姿勢に保つものである。また、作業具シリンダ 7 8 は、荷役作業具 7 6 から作業具シリンダ 7 8 に作用する荷重を、作業具シリンダ 7 8 のボトム側油室 7 8 A 1 内の圧力によって受承する構成となっている。

本実施の形態による作業具移動機構 6 1 は上述の如き構成を有するもので、本実施の形態においても、作業具移動機構 6 1 を用いて荷役作業具 7 6 を左、右方向に直線的に移動（オフセット）させることができ、荷役作業具 7 6 に積載した荷物を定められた荷下ろし場所に正確に荷下ろしすることができる。

しかも、本実施の形態による作業具移動機構 6 1 は、スイングシリンダ 7 0 とリンク 7 5 とを、揺動アーム 6 7 を挟んで左、右両側に分けて配置する構成としたので、作業具移動機構 6 1 の前、後方向の寸法を小さく抑えることができる。これにより、ブーム装置の全長を小さくことができ、荷役作業時におけるリフトトラックの安定性を高めることができる。また、伸縮ブーム 1 2 を

最縮小させたりフトトラックの走行時の安定性を高めることができる。

また、本実施の形態では、作業具シリンダ 7 8 を、揺動アーム 6 7 の背面側に位置して作業具取付部材 7 1 と荷役作業具 7 6 との間に設け、荷役作業具 7 6 から作業具シリンダ 7 8 に作用する荷重を、作業具シリンダ 7 8 のボトム側油室 7 8 A 1 内の圧力によって受承する構成としている。このため、荷役作業具 7 6 に積載する荷物の重量が増大した場合でも、この荷役作業具 7 6 から作用する大きな荷重を作業具シリンダ 7 8 によって確実に受承することができ、荷役作業具 7 6 によって大量の荷物を持上げることができる。また、作業具シリンダ 7 8 を小径化することができる。

さらに、本実施の形態では、作業具取付部材 7 1 に、互いに対面しつつ揺動アーム 6 7 の長手方向に沿って延びる左、右のシリンダ取付部 7 1 B, 7 1 B を設け、これら左、右のシリンダ取付部 7 1 B, 7 1 B 間に作業具シリンダ 7 8 を配置する構成としている。これにより、作業具取付部材 7 1 の各シリンダ取付部 7 1 B, 7 1 B によって作業具シリンダ 7 8 を覆うことができ、該作業具シリンダ 7 8 を保護することができる。

なお、上述した第 1, 第 2 の実施の形態では、作業具としてフォーク 3 5 A (7 6 A) を有する荷役作業具 3 5 (7 6) を用いた場合を例示している。しかし、本発明はこれに限るものではなく、例えば図 1 2 に示す変形例のように、前面側にバケット 8 1 A が設けられ、背面側に作業具ステー取付板 8 1 B とシリンダ取付板 8 1 C とが設けられた掘削作業具 8 1 を用いてもよい。

また、上述した各実施の形態では、車体 2 の前部側に



スタビライザ 7 を備えたりフトトラック 1 を例に挙げている。しかし、本発明はこれに限るものではなく、例えばスタビライザを備えていないリフトトラックにも適用することができる。

- 5       また、上述した各実施の形態では、伸縮ブーム 1 2 を、第 1 段ブーム 1 3、第 2 段ブーム 1 4、第 3 段ブーム 1 5 からなる 3 段式のブームとして構成した場合を例示している。しかし、本発明はこれに限らず、例えば 2 段式のブーム、あるいは 4 段以上の多段式ブームとして構成
- 10       してもよい。

- さらに、上述した各実施の形態では、伸縮ブーム 1 2 の先端側に荷役作業具 3 5 が設けられたりフトトラック 1 を例に挙げて説明している。しかし、本発明はこれに限らず、例えばブームの先端側に作業員が搭乗する作業
- 15       台が設けられた高所作業車等の他の自走式作業機械にも広く適用することができる。

## 請 求 の 範 囲

1. 自走可能な車体と、該車体に起伏可能に設けられたブーム装置とからなり、該ブーム装置は、基端側が前記車体に起伏可能に取付けられ前、後方向に伸縮する多  
5 段式の伸縮ブームと、該伸縮ブームのうち最先のブームに設けられた作業具とを備えてなる自走式作業機械において、

前記最先のブームと作業具との間には該作業具を伸縮  
10 ブームに対して左、右方向に移動させる作業具移動機構を設けたことを特徴とする自走式作業機械。

2. 前記作業具移動機構は、前記最先のブームの先端側に設けられたヘッド部材と、基端側が第1のリンクピンを支点として前記ヘッド部材に対し左、右方向に揺動  
15 可能に連結された揺動アームと、前記ヘッド部材と揺動アームとの間に設けられ該揺動アームをヘッド部材に対して揺動させるスイングシリンダと、前記揺動アームの先端側に第2のリンクピンを支点として左、右方向に揺動可能に設けられ前記作業具が取付けられる作業具取付  
20 部材と、前記ヘッド部材と作業具取付部材との間に設けられ該作業具取付部材をヘッド部材に対してほぼ平行に保持するリンクとにより構成してなる請求項1に記載の自走式作業機械。

3. 前記第1のリンクピンは、前記伸縮ブームを地面  
25 側に伏せたときに地面とほぼ平行となるように取付ける構成としてなる請求項2に記載の自走式作業機械。

4. 前記作業具は、前記作業具取付部材に取付ピンを支点として上、下方向に揺動可能に取付け、前記作業具と作業具取付部材との間には、該作業具を揺動させる作

業具シリンダを設ける構成としてなる請求項 2 に記載の自走式作業機械。

5 5. 前記スイングシリンダと前記リンクとは、前記揺動アームの左、右方向の一侧にまとめて配置する構成としてなる請求項 2 に記載の自走式作業機械。

6. 前記スイングシリンダと前記リンクとは、前記揺動アームを挟んで左、右両側に分けて配置する構成としてなる請求項 2 に記載の自走式作業機械。

10 7. 前記作業具シリンダは、前記揺動アームの前面側に位置して前記作業具取付部材と前記作業具との間に設ける構成としてなる請求項 4 に記載の自走式作業機械。

15 8. 前記作業具シリンダは、前記揺動アームの背面側に位置して前記作業具取付部材と前記作業具との間に設け、ボトム側油室内の圧力により前記作業具からの荷重を受承する構成としてなる請求項 4 に記載の自走式作業機械。

20 9. 前記作業具取付部材には、前記揺動アームの背面側に位置して互いに対面しつつ前記揺動アームの長手方向に沿って延びる左、右のシリンダ取付部を設け、前記作業具シリンダは、これら左、右のシリンダ取付部間に位置して前記作業具取付部材と前記作業具との間に設ける構成としてなる請求項 4 に記載の自走式作業機械。

25 10. 前記伸縮ブームは、地面側に伏せたときにその先端側が基端側よりも下側に位置するように下向きに傾斜させる構成としてなる請求項 1 に記載の自走式作業機械。

## 補正書の請求の範囲

[2004年7月23日(23.07.2004)国際事務局受理:出願当初の請求の範囲1及び10は取り下げられた;出願当初の請求の範囲2は補正された;他の請求の範囲は変更なし。(2頁)]

1. (削除)
2. (補正後) 自走可能な車体と、該車体に起伏可能
- 5 に設けられたブーム装置とからなり、該ブーム装置は、基端側が前記車体に起伏可能に取付けられ前、後方向に伸縮する多段式の伸縮ブームと、該伸縮ブームのうち最先のブームに設けられた作業具とを備えてなる自走式作業機械において、
- 10 前記最先のブームと作業具との間には該作業具を伸縮ブームに対して左、右方向に移動させる作業具移動機構を設け、  
前記作業具移動機構は、前記最先のブームの先端側に設けられたヘッド部材と、基端側が第1のリンクピンを
- 15 支点として前記ヘッド部材に対し左、右方向に揺動可能に連結された揺動アームと、前記ヘッド部材と揺動アームとの間に設けられ該揺動アームをヘッド部材に対して揺動させるスイングシリンダと、前記揺動アームの先端
- 20 側に第2のリンクピンを支点として左、右方向に揺動可能に設けられ前記作業具が取付けられる作業具取付部材と、前記ヘッド部材と作業具取付部材との間に設けられ該作業具取付部材をヘッド部材に対してほぼ平行に保持するリンクとにより構成したことを特徴とする自走式作業機械。
- 25 3. 前記第1のリンクピンは、前記伸縮ブームを地面側に伏せたときに地面とほぼ平行となるように取付ける構成としてなる請求項2に記載の自走式作業機械。
4. 前記作業具は、前記作業具取付部材に取付ピンを支点として上、下方向に揺動可能に取付け、前記作業具

と作業具取付部材との間には、該作業具を揺動させる作業具シリンダを設ける構成としてなる請求項 2 に記載の自走式作業機械。

5 5. 前記スイングシリンダと前記リンクとは、前記揺動アームの左、右方向の一侧にまとめて配置する構成としてなる請求項 2 に記載の自走式作業機械。

6. 前記スイングシリンダと前記リンクとは、前記揺動アームを挟んで左、右両側に分けて配置する構成としてなる請求項 2 に記載の自走式作業機械。

10 7. 前記作業具シリンダは、前記揺動アームの前面側に位置して前記作業具取付部材と前記作業具との間に設ける構成としてなる請求項 4 に記載の自走式作業機械。

8. 前記作業具シリンダは、前記揺動アームの背面側に位置して前記作業具取付部材と前記作業具との間に設け、ボトム側油室内の圧力により前記作業具からの荷重を受承する構成としてなる請求項 4 に記載の自走式作業機械。

20 9. 前記作業具取付部材には、前記揺動アームの背面側に位置して互いに対面しつつ前記揺動アームの長手方向に沿って延びる左、右のシリンダ取付部を設け、前記作業具シリンダは、これら左、右のシリンダ取付部間に位置して前記作業具取付部材と前記作業具との間に設ける構成としてなる請求項 4 に記載の自走式作業機械。

10. (削除)

## 条約第 19 条（1）に基づく説明書

国際調査見解書によると、請求の範囲第 1 項および第 10 項に係る発明は、国際調査報告で引用された文献 1（JP 4-126944 U）と文献 2（JP 63-37100 A）とにより進歩性を有しない、という認定である。

また、請求の範囲第 2 項～第 9 項に係る発明は、国際調査報告に引用されたいずれの文献にも記載されておらず、当業者にとっても自明なものでもない、という認定である。

そこで、請求の範囲第 1 項及び第 10 項に係る発明は、削除した。また、請求の範囲第 2 項に係る発明は、従属項形式の記載を独立項形式の記載に補正するため、請求の範囲の第 1 項と第 2 項を合併した。

Fig. 1

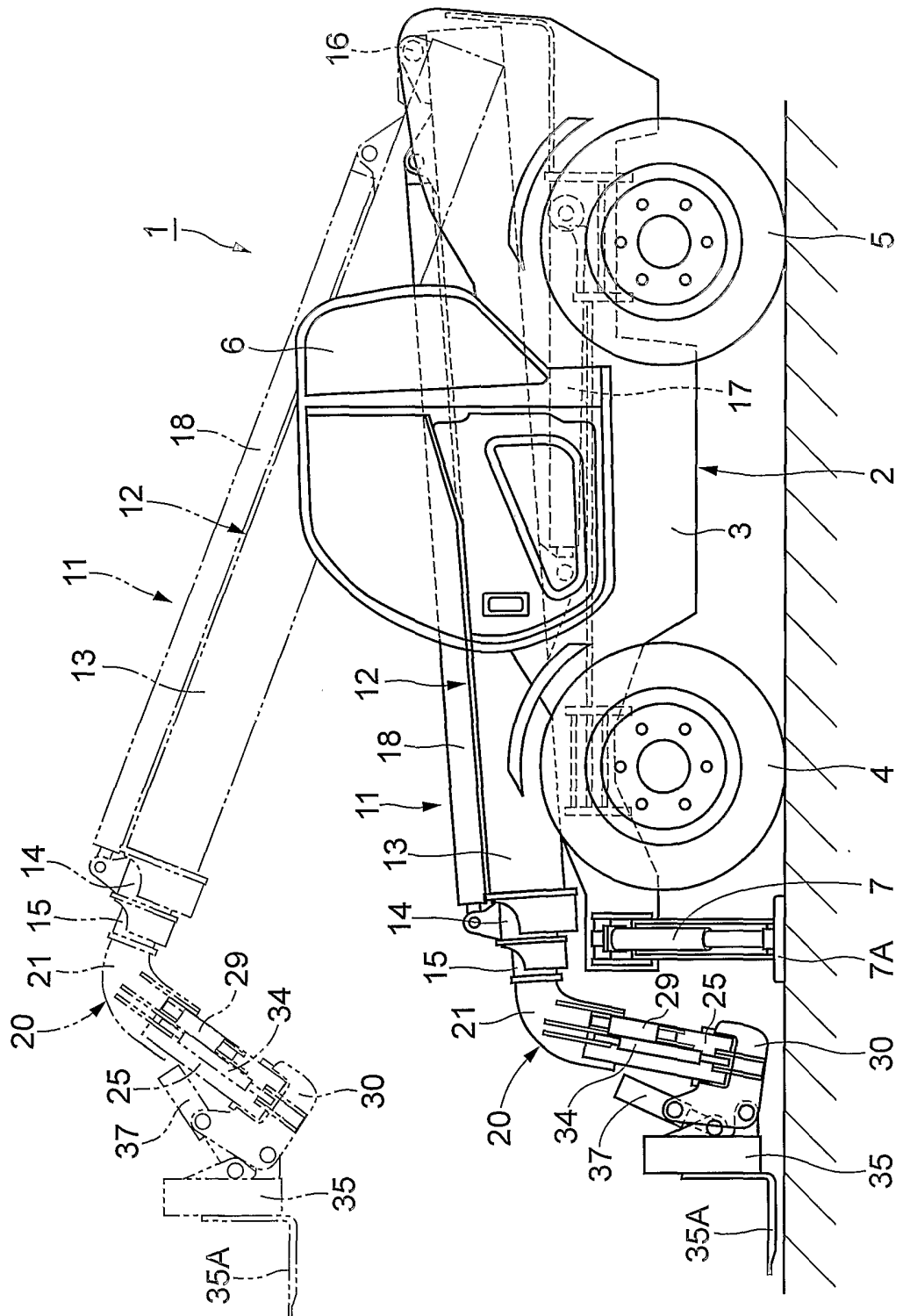


Fig.2

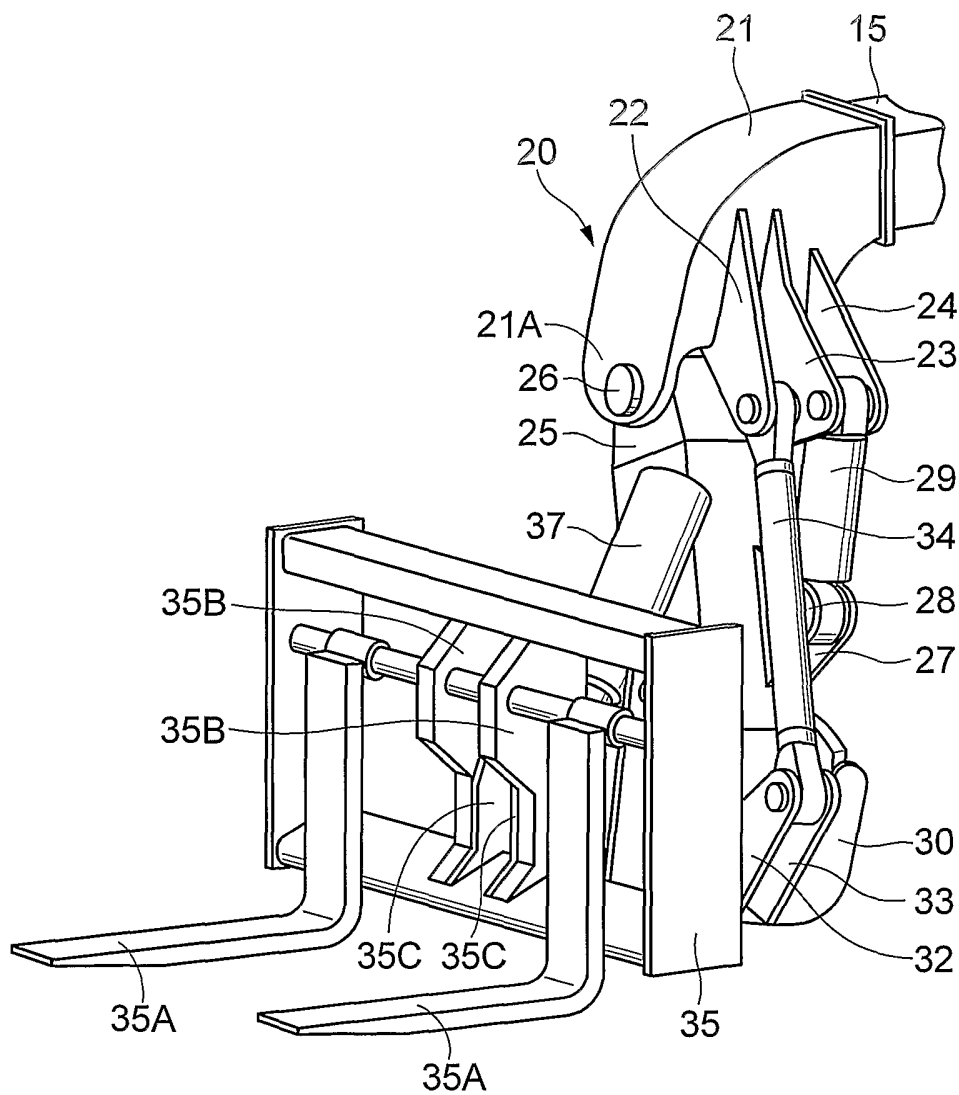




Fig. 3

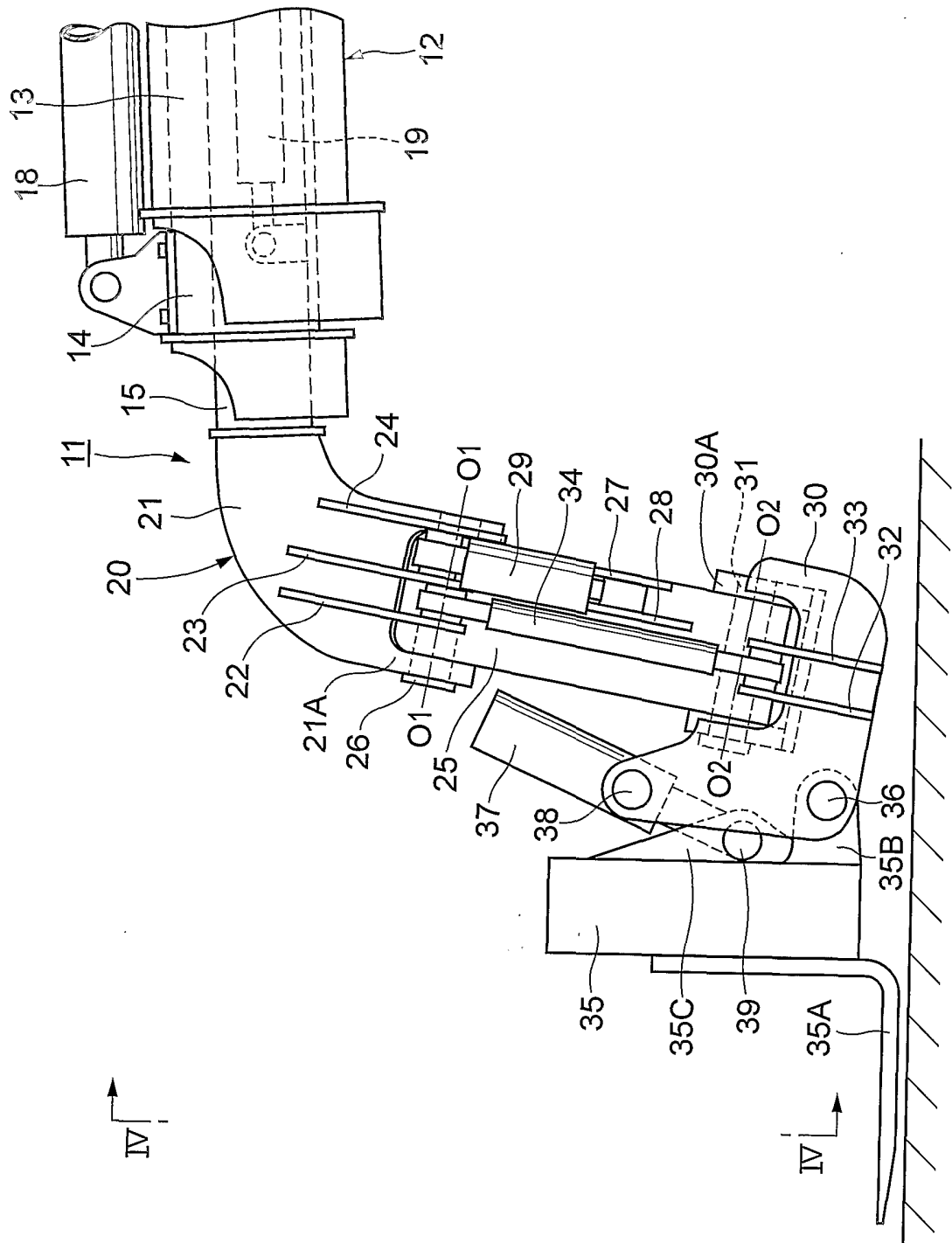


Fig. 4

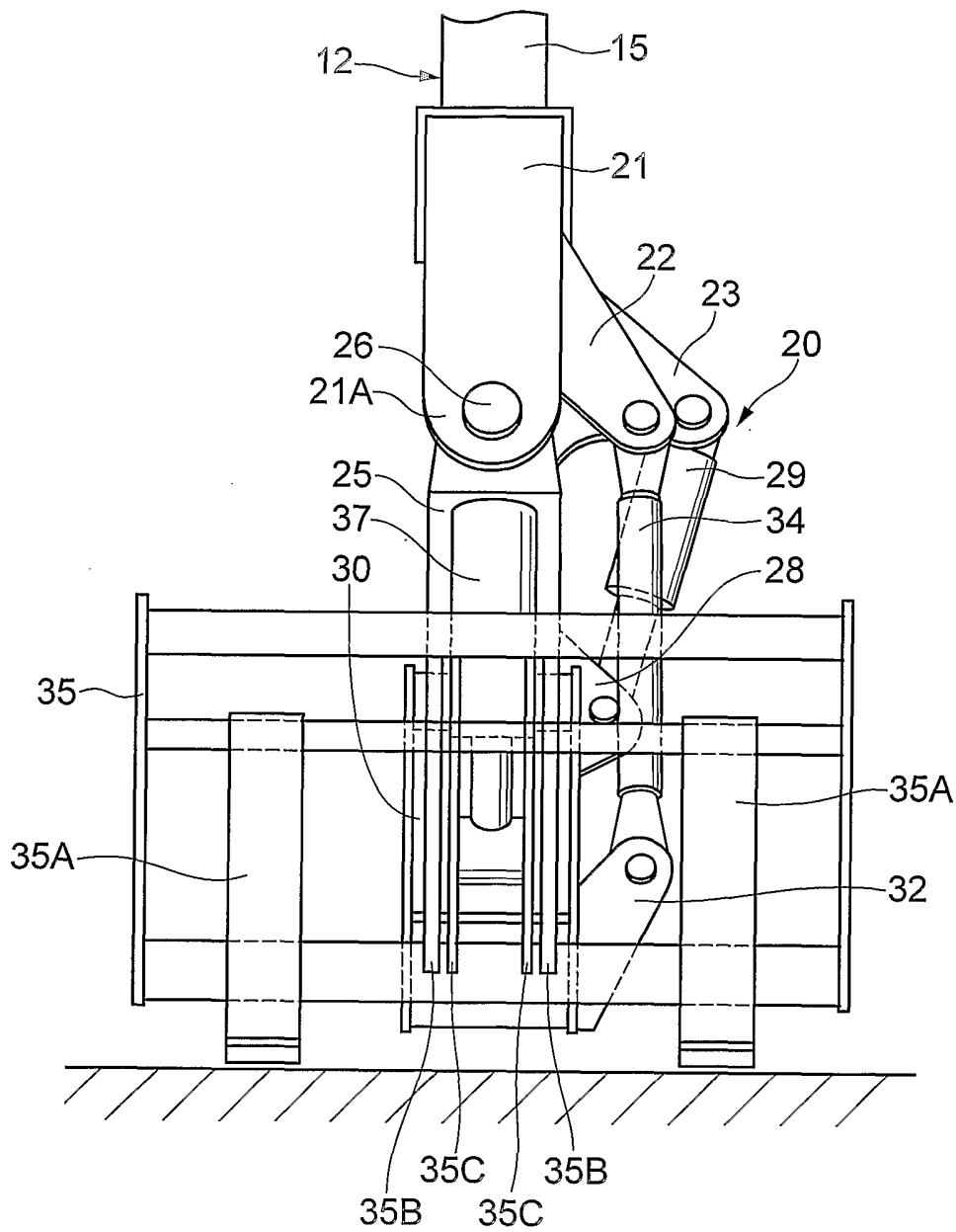


Fig. 5

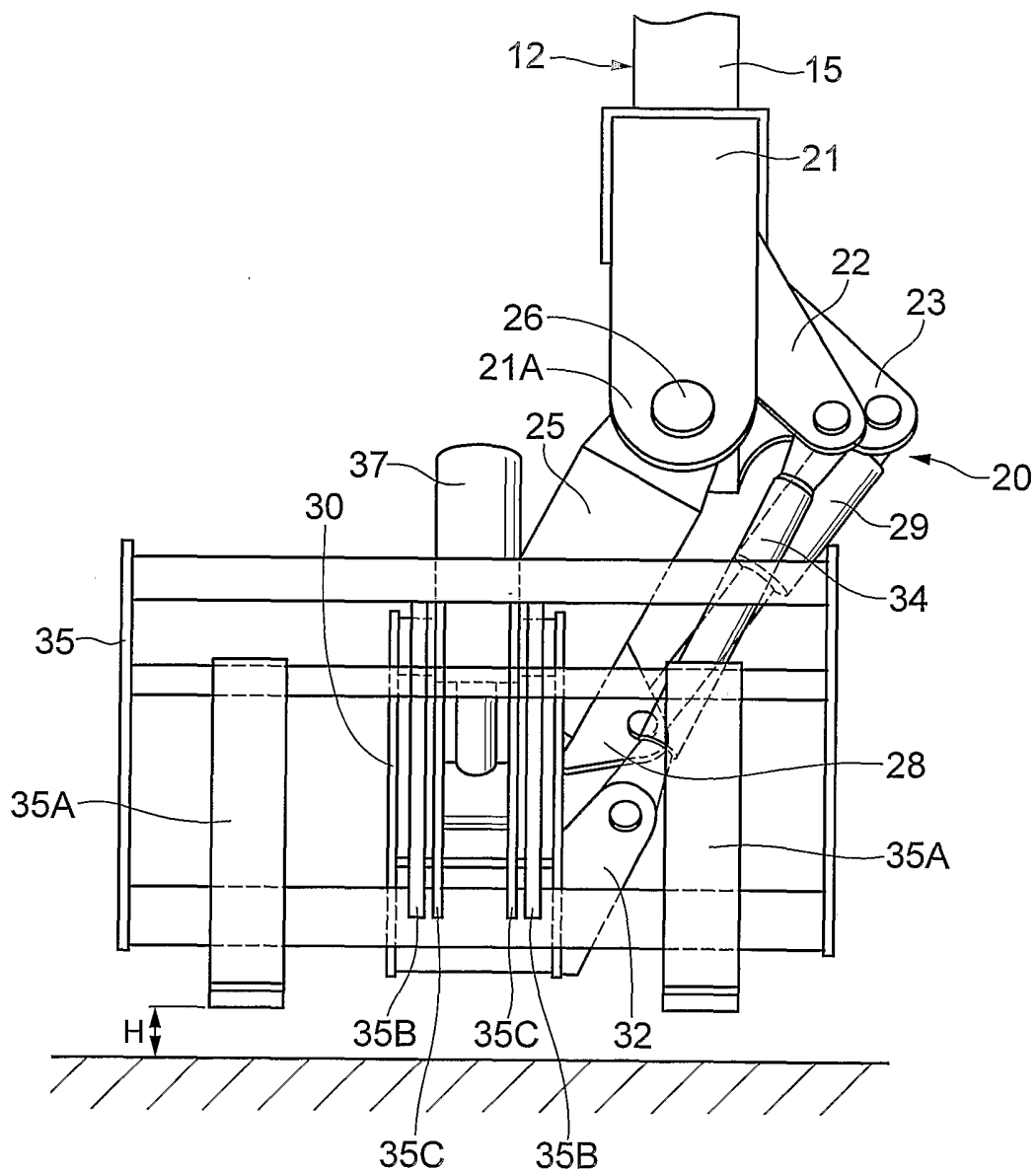


Fig. 6

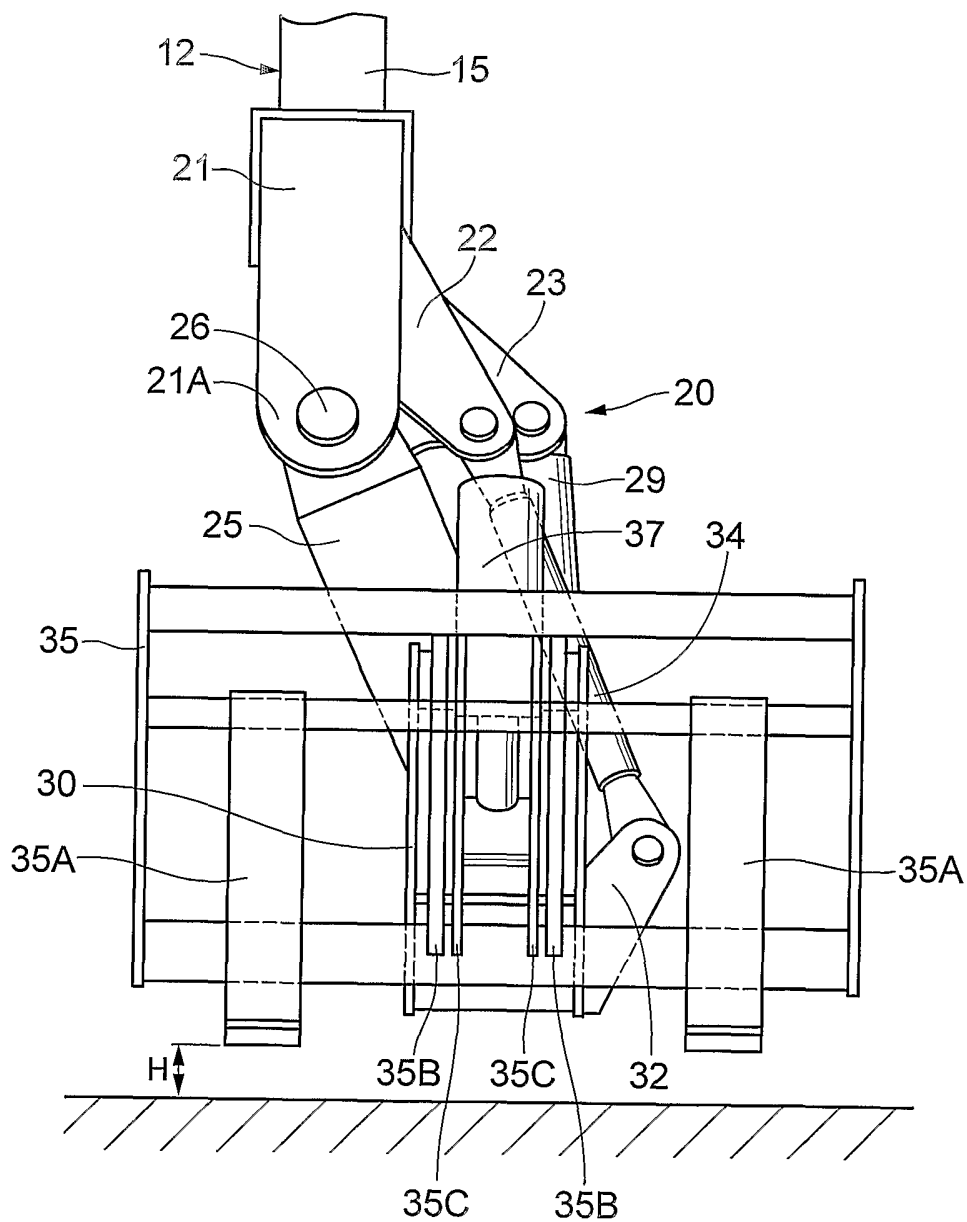


Fig. 7

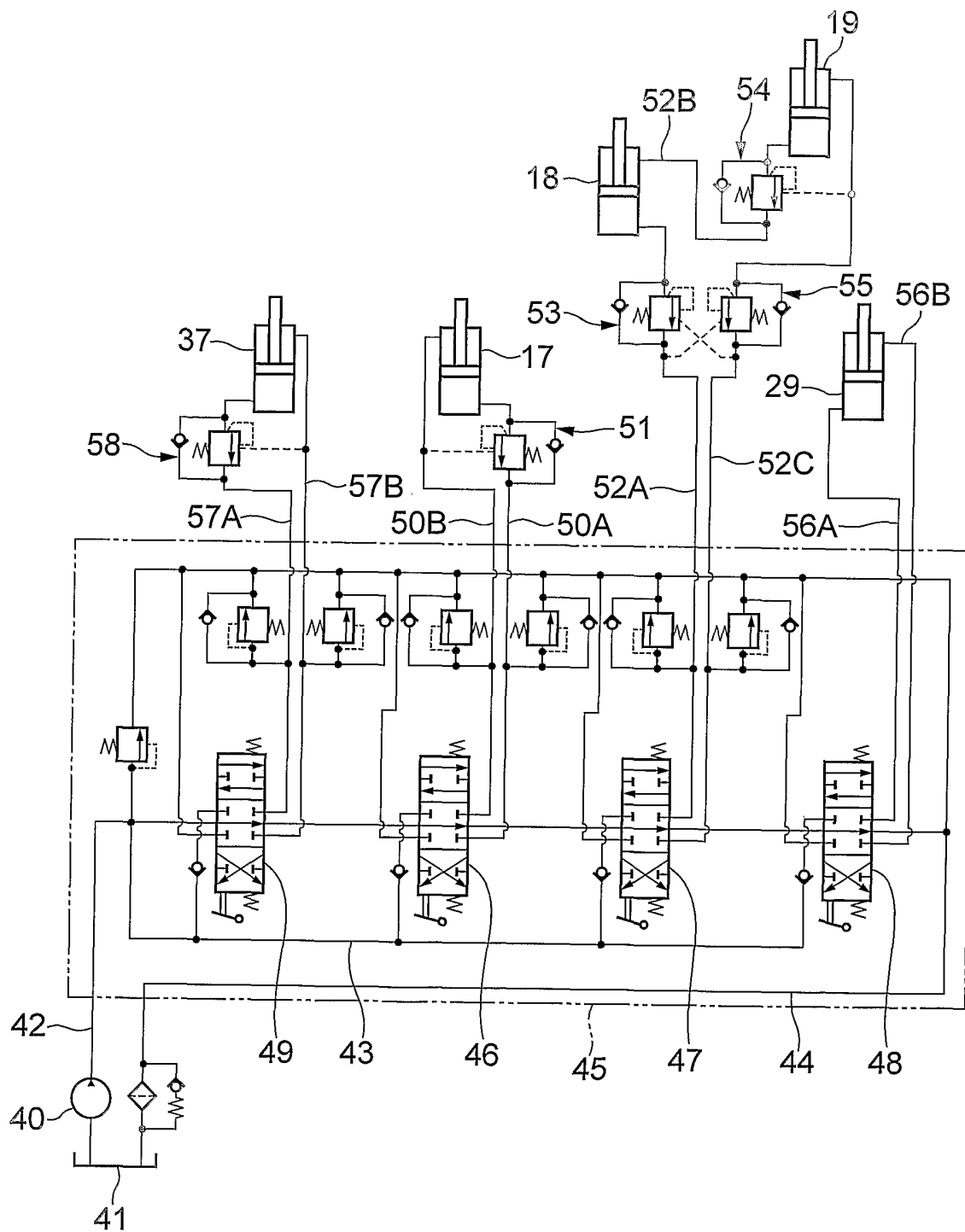


Fig. 8

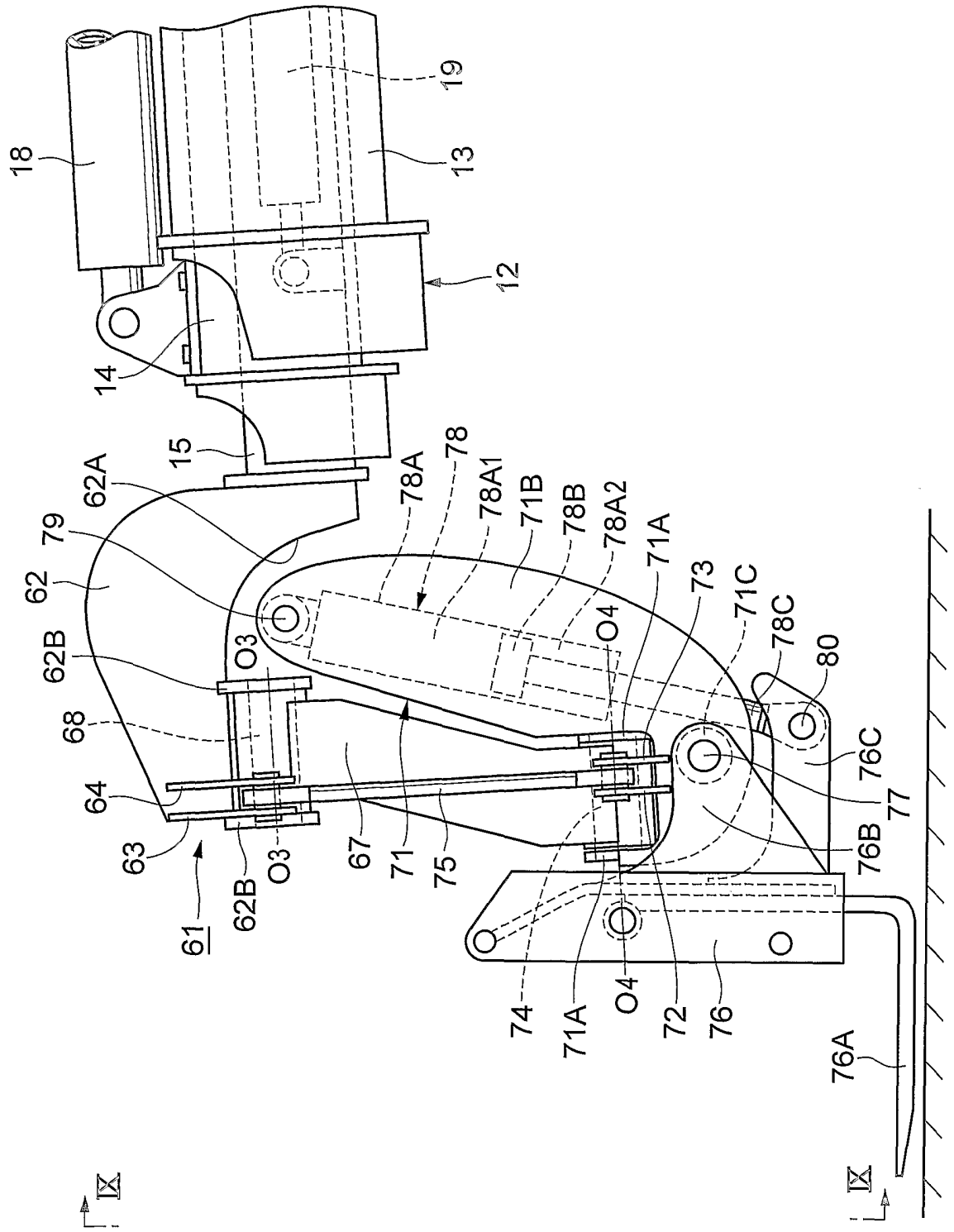
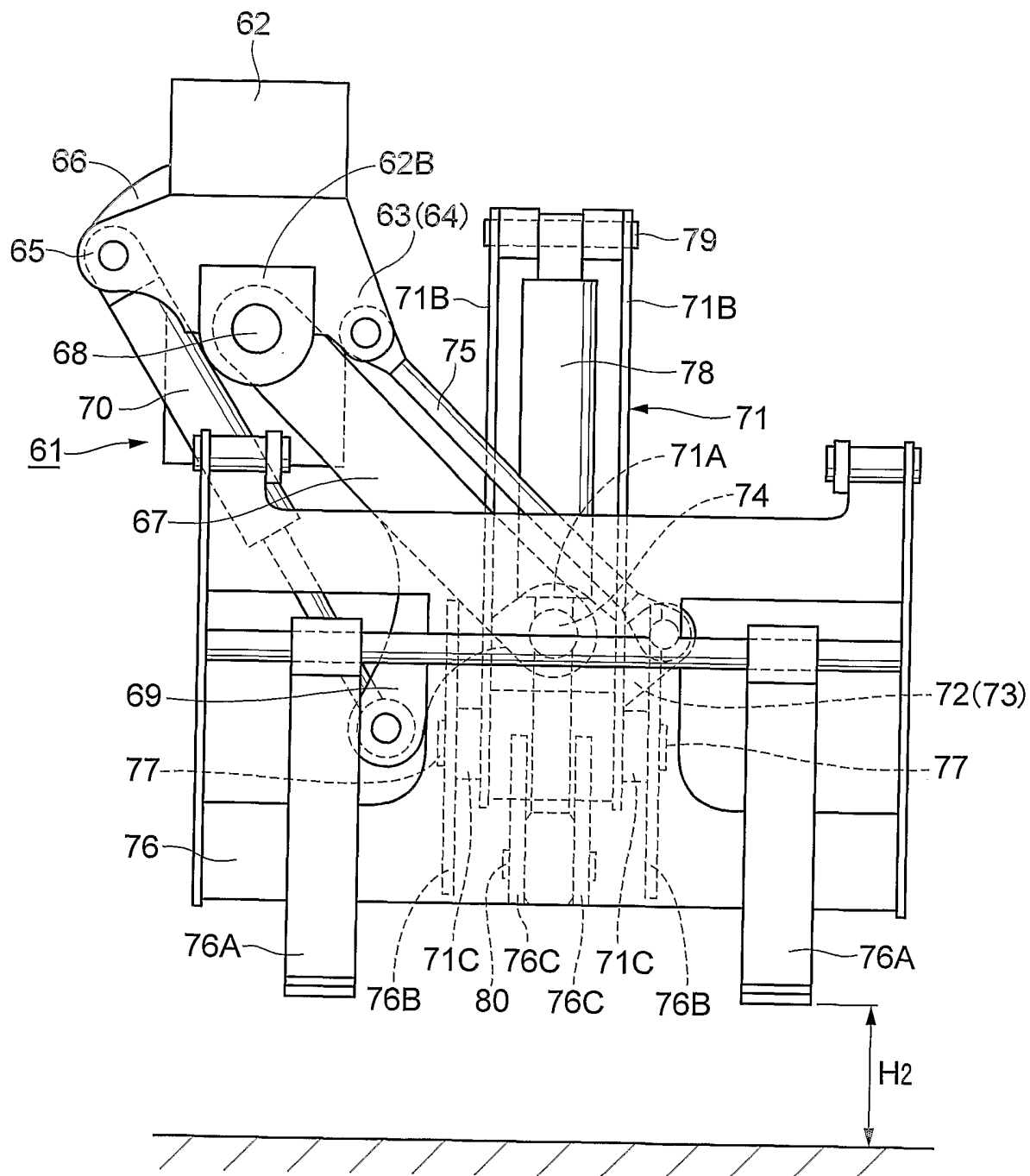








Fig.11





## INTERNATIONAL SEARCH REPORT

International application No.

PCT/JP2004/002934

A. CLASSIFICATION OF SUBJECT MATTER Int.Cl <sup>7</sup> B66F9/065, B66F9/14		
According to International Patent Classification (IPC) or to both national classification and IPC		
B. FIELDS SEARCHED		
Minimum documentation searched (classification system followed by classification symbols) Int.Cl <sup>7</sup> B66F9/065, B66F9/14		
Documentation searched other than minimum documentation to the extent that such documents are included in the fields searched Jitsuyo Shinan Koho 1922-1996 Jitsuyo Shinan Toroku Koho 1996-2004 Kokai Jitsuyo Shinan Koho 1971-2004 Toroku Jitsuyo Shinan Koho 1994-2004		
Electronic data base consulted during the international search (name of data base and, where practicable, search terms used)		
C. DOCUMENTS CONSIDERED TO BE RELEVANT		
Category*	Citation of document, with indication, where appropriate, of the relevant passages	Relevant to claim No.
Y	Microfilm of the specification and drawings annexed to the request of Japanese Utility Model Application No. 33082/1991 (Laid-open No. 126944/1992) (Mitsubishi Heavy Industries, Ltd.), 19 November, 1992 (19.11.92), (Family: none).	1, 10
Y	JP 63-37100 A (Kubota Tekko Kabushiki Kaisha), 17 February, 1988 (17.02.88), Page 3, upper left column, line 15 to upper right column, line 3 (Family: none)	1, 10
<input checked="" type="checkbox"/> Further documents are listed in the continuation of Box C.		<input type="checkbox"/> See patent family annex.
* Special categories of cited documents: "A" document defining the general state of the art which is not considered to be of particular relevance "E" earlier application or patent but published on or after the international filing date "L" document which may throw doubts on priority claim(s) or which is cited to establish the publication date of another citation or other special reason (as specified) "O" document referring to an oral disclosure, use, exhibition or other means "P" document published prior to the international filing date but later than the priority date claimed		"T" later document published after the international filing date or priority date and not in conflict with the application but cited to understand the principle or theory underlying the invention "X" document of particular relevance; the claimed invention cannot be considered novel or cannot be considered to involve an inventive step when the document is taken alone "Y" document of particular relevance; the claimed invention cannot be considered to involve an inventive step when the document is combined with one or more other such documents, such combination being obvious to a person skilled in the art "&" document member of the same patent family
Date of the actual completion of the international search 01 June, 2004 (01.06.04)	Date of mailing of the international search report 15 June, 2004 (15.06.04)	
Name and mailing address of the ISA/ Japanese Patent Office	Authorized officer	
Facsimile No.	Telephone No.	

## INTERNATIONAL SEARCH REPORT

International application No.

PCT/JP2004/002934

## C (Continuation). DOCUMENTS CONSIDERED TO BE RELEVANT

Category*	Citation of document, with indication, where appropriate, of the relevant passages	Relevant to claim No.
A	US 4964778 A (KIDDE INDUSTRIES, INC.), 23 October, 1990 (23.10.90), & EP 410082 A1 & JP 3-61296 A	1-10

A. 発明の属する分野の分類 (国際特許分類 (IPC))  
 Int. Cl<sup>7</sup> B66F 9/065 B66F 9/14

B. 調査を行った分野  
 調査を行った最小限資料 (国際特許分類 (IPC))  
 Int. Cl<sup>7</sup> B66F 9/065 B66F 9/14

最小限資料以外の資料で調査を行った分野に含まれるもの  
 日本国実用新案公報 1922-1996年  
 日本国公開実用新案公報 1971-2004年  
 日本国実用新案登録公報 1996-2004年  
 日本国登録実用新案公報 1994-2004年

国際調査で使用した電子データベース (データベースの名称、調査に使用した用語)

C. 関連すると認められる文献

引用文献の カテゴリー*	引用文献名 及び一部の箇所が関連するときは、その関連する箇所の表示	関連する 請求の範囲の番号
Y	日本国実用新案登録出願3-33082号 (日本国実用新案登録出願公開4-126944号) の願書に添付した明細書及び図面の内容を撮影したマイクロフィルム (三菱重工業株式会社) 19.11.1992 (ファミリーなし)	1, 10
Y	JP 63-37100 A (久保田鉄工株式会社) 17.02.1988 第3頁左上欄第15行-右上欄第3行 (ファミリーなし)	1, 10

C欄の続きにも文献が列挙されている。  パテントファミリーに関する別紙を参照。

* 引用文献のカテゴリー	の日の後に公表された文献
「A」 特に関連のある文献ではなく、一般的技術水準を示すもの	「T」 国際出願日又は優先日後に公表された文献であって出願と矛盾するものではなく、発明の原理又は理論の理解のために引用するもの
「E」 国際出願日前の出願または特許であるが、国際出願日以後に公表されたもの	「X」 特に関連のある文献であって、当該文献のみで発明の新規性又は進歩性がないと考えられるもの
「L」 優先権主張に疑義を提起する文献又は他の文献の発行日若しくは他の特別な理由を確立するために引用する文献 (理由を付す)	「Y」 特に関連のある文献であって、当該文献と他の1以上の文献との、当業者にとって自明である組合せによって進歩性がないと考えられるもの
「O」 口頭による開示、使用、展示等に言及する文献	「&」 同一パテントファミリー文献
「P」 国際出願日前で、かつ優先権の主張の基礎となる出願	

国際調査を完了した日 01.06.2004	国際調査報告の発送日 15.6.2004
国際調査機関の名称及びあて先 日本国特許庁 (ISA/JP) 郵便番号100-8915 東京都千代田区霞が関三丁目4番3号	特許庁審査官 (権限のある職員) 楨原 進 3F 3115 電話番号 03-3581-1101 内線 3351

C (続き) . 関連すると認められる文献		
引用文献の カテゴリー*	引用文献名 及び一部の箇所が関連するときは、その関連する箇所の表示	関連する 請求の範囲の番号
A	US 4964778 A (KIDDE INDUSTRIES, INC.) 23.10.1990 & EP 410082 A1 & JP 3-61296 A	1-10