



[B] (11) **KUULUTUSJULKAISU** 77720
UTLÄGNINGSSKRIFT

C (45) **Patent**
1983.07.16 10 01 3039
(51) Kv.lk./Int.Cl. E 05 D 3/06

SUOMI-FINLAND

(FI)

Patentti- ja rekisterihallitus
Patent- och registerstyrelsen

(21) Patentihakemus - Patentansöknung 832590
(22) Hakemispäivä - Ansökningsdag 15.07.83
(23) Alkuperä - Giltighetsdag 15.07.83
(41) Tullut julkiseksi - Blivit offentlig 17.01.84
(44) Nähtäväsipanon ja kuuljulkaisun pvm. -
Ansökan utlagd och utskriften publicerad 30.12.88
(86) Kv hakemus - Int ansökan
(32)(33)(31) Pyydetty etuoikeus - Begard prioritet 16.07.82
22.04.83, 03.05.83 Itävalta-österrike(AT)
A 2775/82, A 1484/83, A 1610/83
Toteennäytetty-Styrkt

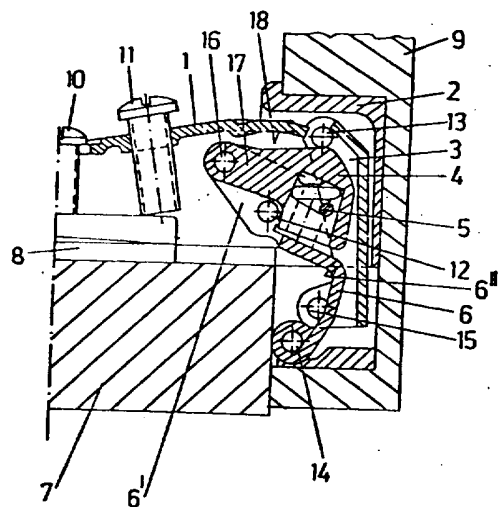
- (71) Julius Blum Gesellschaft m.b.H., Industriestrasse 1, Höchst,
Itävalta-österrike(AT)
(72) Erich Röck, Höchst, Klaus Brüstle, Lauterach, Itävalta-österrike(AT)
(74) Oy Kolster Ab
(54) Huonekaluovia varten tarkoitettu, sulkumekanismilla varustettu sarana -
Gångjärn med slutningsmekanism för möbeldörrar

(57) Tiivistelmä

Keksintö koskee saranaa sulkumekanismeineen. Saranassa on saranavarsi (1), joka on kahden nivelvivun (3, 6) välityksellä kiinnitetty saranarunkoon (2). Sisempi nivelvipu (6) on muotoiltu kaksivartiseksi vivuksi, jota voidaan kiertää saranavarressa (1) olevan nivelakselin (12) ympäri. Nivelvivun (6) saranavarteeseen (1) ulottuvalle varrelle (6') on laakeroitu kierrettävästi painekappale (4), joka painaa saranavarrella (1) olevan kosketuspintaa (18) ja/tai saranavarrella (1) olevan ulomman nivelvivun (3) nivelakselia (13).

(57) Sammandrag

Uppfinningen hänför sig till ett gångjärn med tillslutningsmekanism. Gångjärnet uppvisar en gångjärnsarm (1), vilken via två länkhävarmar (3, 6) förbundits med ett gångjärnshus (2). Den inre länkhävarmen (6) har utformats som tvåarmad hävarm, vilken kan vridas kring ledaxeln (12) på gångjärnsarmen (1). På den inre gångjärnsarmen (1) nående armen (6') av länkhävarmen (6) har vridbart lagrats ett tryckstycke (4), vilket trycker mot en anslagsyta (18) på gångjärnsarmen (1) och/eller mot ledaxeln (13) för den yttre länkhävarmen (3) på gångjärnsarmen (1).



Huonekaluovia varten tarkoitettu, sulkumekanismilla varustettu sarana

Keksintö kohdistuu huonekaluovia varten tarkoitettuun, sulkumekanismilla varustettuun saranaan, jossa ovi-
5 puoliskon puoleisessa saranapesässä kahden nivelvivun sisemmät päät on kiertyvästi laakeroitu ja ulommat päät tarttuvat sarananvarteen muodostaen nivelnelikulmion, jolloin sarananvarren sisäpuolelle on sovitettu jousiesijän-
10 nitetty puristuskappale, joka tukeutuu sisempään nivelvipuun ja on samanaikaisesti pidäkevarren välityksellä kiertyvästi laakeroitu tämän nivelvivun viereen ja joka tukeutuu saranan kiinniasennossa sarananvarren puoleiseen lepopintaan ja aukiasennossa sarananvarren edullisesti
15 koveraan tukipintaan.

Tällaisia sulkumekanisimilla varustettuja saranoita tunnetaan runsaasti. Niiden etuna on ennenkaikkea se, että huonekaluissa säästetään erillinen sulkuosa, esimerkiksi magneettisäppi.

20 Tällainen sarana on esitetty esimerkiksi DE-hakemuskulkaisussa nro 2 951 986.

Keksinnön tehtävä on saada aikaan sarana, jonka sarananvartta ei tarvitse valmistaa erityisesti sulkumekanis-
mia varten. Edelleen saranaa avattaessa tai suljettaessa
25 ei tarvitse voittaa kuolokohtaa.

Tämä tehtävä on keksinnönmukaisesti ratkaistu siten, että sarananvarteen on sovitettu erillinen, koko puristuskappaleen siirtomatkan ulottuva kappale, johon on muodostettu puristuskappaleen ohjauskäyränä toimiva tukipinta, jolloin ohjauskäyränkulku siirtyy jatkuvana ulom-
30 man nivelvipuvarren saranan puoleiselle nivelakselille muodostetulta kiinnialueen tukipinnalta aukialueen tukipinnalle.

Seuraavassa kuvataan erästä keksinnönmukaista suoristusesimerkkiä viittaamalla oheenliitettyjen piirustusten kuvioihin.
35

Kuvio 1 esittää leikkausta keksinnönmukaisesta saranasta kiinniasennossa.

Kuvio 2 esittää samaa leikkausta keksinnönmukaisesta saranasta saranan aukiasennossa.

5 Kuvio 3 esittää leikkausta sarananvarteen järjestelystä erillisestä kappaleesta ja puristuskappaleesta.

10 Kuten piirustusten kuvioista selviää, on keksinnönmukaisessa saranassa sarananvarsi 1, joka on pohjalevyn 8 välityksellä kiinnitetty huonekalun sivuseinään 7. Pohjalevyn 8 kiinnitys huonekalun sivuseinään 7 tapahtuu perinteisellä tavalla kuten ruuveilla tai nauloilla.

15 Sarananvarsi 1 pidetään pohjalevyllä 8 liitinruuvilla 10. Saranassa on edelleen liitoksen asettelua varten asetteluruuvi 11, joka on sarananvarren 1 kierrereissä ja tukeutuu pohjalevyyn 8. Ovenpuoliskoon 9 on upotettu saranan runko 2.

20 Sarananvarsi 1 on yhdistetty sarananpesään 2 nivelvipujen 3 ja 6 välityksellä, jotka on laakeroitu sarananvarteen 1 nivelakseleille 12 ja 13 ja sarananpesään 2 nivelakseleille 14 ja 15.

25 Sisempi nivelvipu 6 on toteutettu kaksivartisena vipuna, joka kiertyy sarananvarren 1 nivelakselin 12 ympäri. Nivelvipuvarren 6' vapaassa päässä, ts. nivelakselien 12 ja 14 laakerointikohtien ulkopuolella, on tapille 16 laakeroitu puristuskappale 4. Puristuskappale 4 olisi siten kierrettävissä tapin 16 ympäri, mutta kiertoliikettä ei synny, koska puristuskappaleen 4 tie on rajoitettu nivelvipuakselilla 13 tai sarananvarren tukipinnalla 18. Suoritusimerkissä puristuskappale 4 on varustettu pidäkevarrella 17.

30 Puristuskappale 4 ottaa vastaan puristusjousen 5, joka tukeutuu sisempään nivelvipuun 6, ja nimenomaan nivelvipuakselien 12 ja 14 väliin, ts. toiseen nivelvipuvarteen 6".

35 Sarananvarsi 1 on varustettu erillisellä muovista

valmistetulla kappaleella 19, jossa on kiinnialue 18' ja aukialue 18", joihin puristuskappale 4 puristuu. Kappale 19 on laakeroitu nivelakselille 13 ja tukeutuu sarananvarren 1 reunaan 20.

5 Kappaleen 19 keksinnönmukaisen sijoittamisen seurauksena tukeutuu puristuskappale 4 sekä ovipuoliskon 9 kiinniasennossa (kuten kuviossa 1 esitetään) että myös aukiasennossa samaan rakenneosaan.

10 Avattaessa ja suljettaessa liikkuu puristuskappale 4 pitkin kosketuspintaa 18, jolloin ei myöskään tapahdu mitään puristusjousen 5 kevennystä, ts. puristuskappale 4 tai puristusjousi 5 ovat samalla tavoin jännitetyt.

15 Kappaleen 19 kosketuspinnan 18 kaari voidaan luonnollisesti valita niin, että ovipuolisko 9 vedetään kiinni sulkutasoon halutussa kulmassa, esimerkiksi 10^o:n kulmassa. Saranat voidaan myös varustaa erilaisilla kappaleilla 19, joiden kosketuspinnat 18 on eri tavoin muotoiltu. Tällä tavoin saavutetaan erilaisia sulkukulmia ilman, että saranavartta sellaisenaan täytyy muuttaa.

Patenttivaatimukset

1. Sulkumekanismilla varustettu huonekaluoven sarana, jossa ovipuoliskon puoleisessa saranapesässä (2) kahden nivelvipuvarren (3,6) sisemmät päät on kiertyvästi laakeroitu ja ulommat päät on sovitettu tarttumaan sarananvarteen (1) muodostaen nivelnelikulmion, jolloin sarananvarren (1) sisäpuolelle on sovitettu jousiesijännitetty puristuskappale (4), joka tukeutuu sisempään nivelvipuvarteen (6) ja samanaikaisesti pidäkevarren (17) avulla on kiertyvästi laakeroitu tämän nivelvipuvarren viereen ja joka saranan kiinniasennossa tukeutuu sarananvarren (1) puoleiseen lepopintaan ja aukiasennossa sarananvarren (1) edullisesti koveraan tukipintaan, t u n n e t t u siitä, että sarananvarteen (1) on sovitettu erillinen, koko puristuskappaleen (4) siirtomatkan ulottuva kappale (19), johon on muodostettu puristuskappaleen (4) ohjauskäyränä toimiva tukipinta (18), jolloin ohjauskäyränkulku siirtyy jatkuvana ulomman nivelvipuvarren (3) saranan puoleiselle nivelakselille muodostetulta kiinnialueen (18') tukipinnalta aukialueen (18'') tukipinnalle.

2. Patenttivaatimuksen 1 mukainen sarana, t u n n e t t u siitä, että kappale (19) ympäröi sarananvarrellalla (1) olevaa ulomman nivelvipuvarren (3) nivelakselia (13).

3. Patenttivaatimuksen 1 mukainen sarana, t u n n e t t u siitä, että kappaleeseen (19) on muodostettu olake (20), joka on sovitettu U-muotoiseksi muotoillun sarananvarren (1) keskivaiheille.

4. Patenttivaatimuksen 1 mukainen sarana, t u n n e t t u siitä, että kappale (19) on muovia, esimerkiksi polyamidia tai polyasetaattia.

5. Patenttivaatimuksen 1 mukainen sarana, t u n n e t t u siitä, että kappaleen (19) ohjauskäyränmuoto siirryttäessä tukipinnan (18) kiinnialueelta (18') aukialueelle (18'') vastaa kahta päällekkäistä, vastakkaisuuntaista käyrää.

Patentkrav

1. Gångjärn för en möbeldörr försett med en till-
slutningsmekanism, i vilket gångjärns mot dörrhalvan beläg-
5 na gångjärnshus (2) de inre ändarna av två länkarmar (3,6)
är vridbart lagrade och de yttre ändarna är anordnade att
gripa en gångjärnsarm (1) och bildar en ledrektangel, var-
vid innanför gångjärnsarmen (1) är anordnat ett fjäderför-
spänt tryckstycke (4), som stöder sig på den inre länkarmen
10 (6) och samtidigt medelst en hållararm (17) är vridbart
lagrat bredvid denna länkarm och som i gångjärnets till-
slutningsställning stöder sig på en mot gångjärnsarmen (1)
belägen viloyta och i gångjärnets öppna ställning på gång-
järnsarmens (1) företrädesvis konvexa stödyta, k ä n -
15 n e t e c k n a t därav, att i gångjärnsarmen (1) är anord-
nat ett separat stycke (19), som sträcker sig längs tryck-
styckets (4) hela förskjutningssträcka och som uppvisar
en som tryckstyckets (4) styrkurva fungerande stödyta (18),
varvid styrkurvan löper kontinuerligt från det tillslut-
20 ningsområdets (18') stödytan på den yttre länkarmens (3)
mot gångjärn belägna ledaxel (3) till det öppna områdets
stödyta.

2. Gångjärn enligt patentkravet 1, k ä n n e -
t e c k n a t därav, att stycket (19) omger den yttre
25 länkarmens (3) ledaxel (13) på gångjärnsarmen (1).

3. Gångjärn enligt patentkravet 1, k ä n n e -
t e c k n a t därav, att stycket (19) är försett med en
skuldra (20), som är anordnad ungefär i mitten av den
U-formigt utformade gångjärnsarmen (1).

30 4. Gångjärn enligt patentkravet 1, k ä n n e -
t e c k n a t därav, att stycket (19) är plast, till
exempel polyamid eller polyacetat.

5. Gångjärn enligt patentkravet 1, k ä n n e -
t e c k n a t därav, att styckets (19) styrkurva vid
35 övergång från stödytans (18) tillslutningsområde (18')
till dess öppna område (18'') till sin form motsvarar två
på varandra belägna, motlöpande kurvor.

Viitejulkaisuja-Anförda publikationer

Hakemusjulkaisuja:-Ansökningspublikationer: Saksan liittotasavalta-
Förbundsrepubliken Tyskland(DE) 2 951 986 (E 05 D 11/10).

