



## (12) 实用新型专利

(10) 授权公告号 CN 201917107 U

(45) 授权公告日 2011.08.03

(21) 申请号 201020605565. X

(22) 申请日 2010.11.15

(73) 专利权人 扬州日利达有限公司

地址 225009 江苏省扬州市维扬区江阳工业  
园朱塘路 126 号

(72) 发明人 陈跃跃 王惠余

(74) 专利代理机构 南京天翼专利代理有限责任  
公司 32112

代理人 查俊奎

(51) Int. Cl.

F24J 2/46 (2006.01)

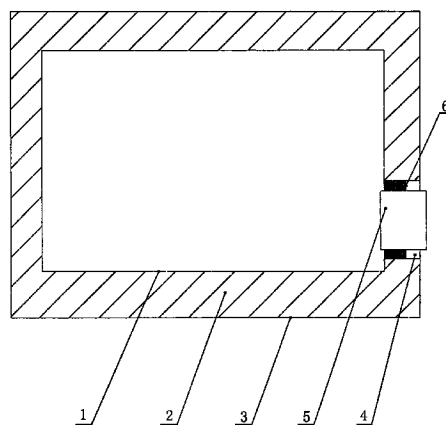
权利要求书 1 页 说明书 1 页 附图 1 页

(54) 实用新型名称

防垢水箱

(57) 摘要

一种防垢水箱。通孔贯穿防垢水箱端面处的水箱内胆、保温层和水箱外壳，活动塞位于通孔内，在活动塞与保温层之间设有密封圈。由于活动塞位于通孔内，在活动塞与保温层之间设有密封圈，所以当清洗防垢水箱中的水垢时，可将活动塞拆卸下来清洗水箱。



1. 一种防垢水箱,其包括水箱内胆、保温层和水箱外壳,水箱内胆包裹于保温层内,保温层包裹于水箱外壳内,其特征是:一通孔贯穿防垢水箱端面处的水箱内胆、保温层和水箱外壳,活动塞位于通孔内,在活动塞与保温层之间设有密封圈。

## 防垢水箱

### 技术领域

[0001] 本实用新型涉及一种太阳能热水器水箱,特别是带有消除水垢的太阳能热水器水箱。

### 背景技术

[0002] 目前,太阳能热水器水箱包括水箱内胆、保温层、水箱外壳,水箱内胆包裹于保温层内,保温层包裹于水箱外壳内。水箱内胆中常常结有水垢,当由于无法拆卸水箱而不能清除水垢。

### 发明内容

[0003] 为了克服现有的太阳能热水器水箱无法拆卸水箱而不能清除水垢的不足,本实用新型提供一种防垢水箱,该防垢水箱能够拆卸水箱以清除水垢。

[0004] 本实用新型解决其技术问题所采用的技术方案是:防垢水箱包括水箱内胆、保温层和水箱外壳,水箱内胆包裹于保温层内,保温层包裹于水箱外壳内,一通孔贯穿防垢水箱端面处的水箱内胆、保温层和水箱外壳,活动塞位于通孔内,在活动塞与保温层之间设有密封圈。

[0005] 本实用新型的有益效果是,由于活动塞位于通孔内,在活动塞与保温层之间设有密封圈,所以当清洗防垢水箱中的水垢时,可将活动塞拆卸下来清洗水箱。

### 附图说明

[0006] 下面结合附图和实施例对本实用新型进一步说明。

[0007] 图 1 是本实用新型的结构示意图。

[0008] 图中 1. 水箱内胆,2. 保温层,3. 水箱外壳,4. 通孔,5. 活动塞,6. 密封圈。

### 具体实施方式

[0009] 在图 1 中,防垢水箱包括水箱内胆 1、保温层 2 和水箱外壳 3,水箱内胆 1 包裹于保温层 2 内,保温层 2 包裹于水箱外壳 3 内,一通孔 4 贯穿防垢水箱端面处的水箱内胆 1、保温层 2 和水箱外壳 3,活动塞 5 位于通孔 4 内,在活动塞 5 与保温层 2 之间设有密封圈 6。

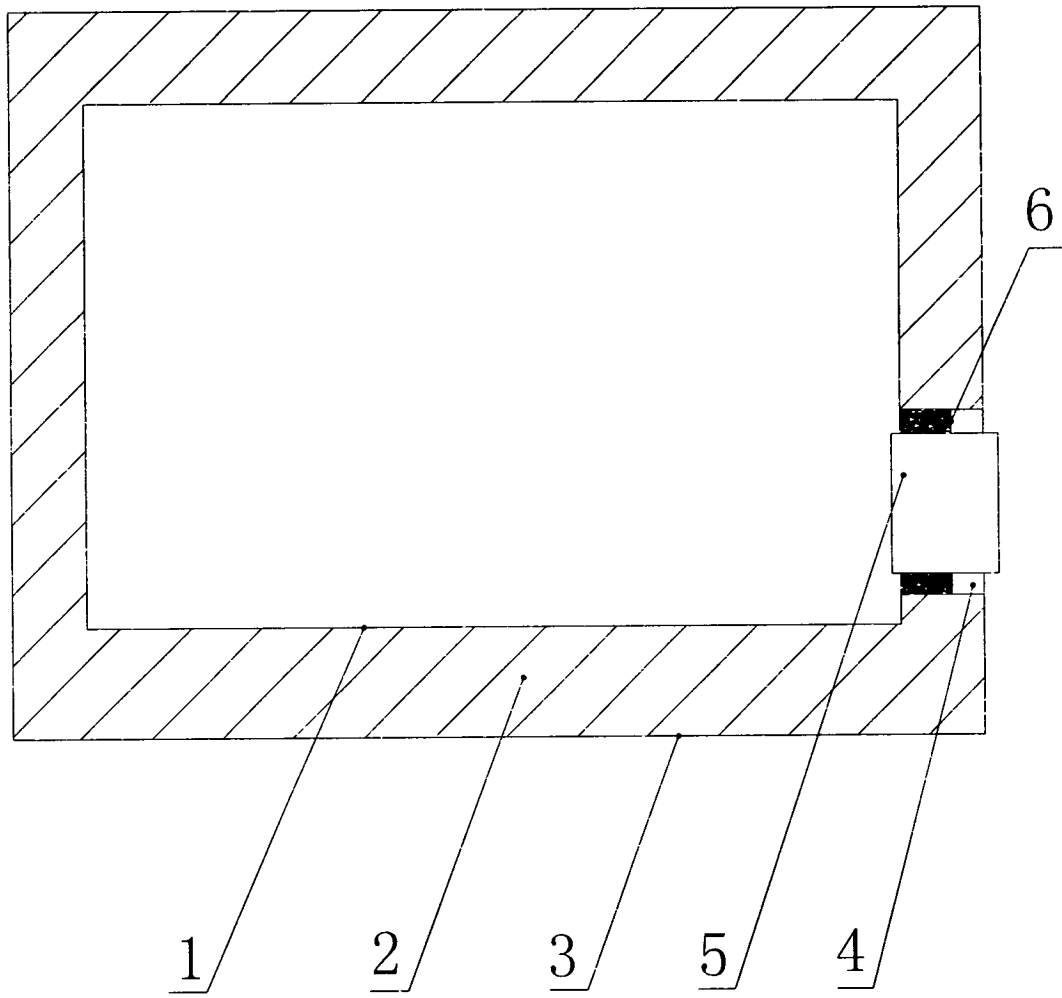


图 1