



[12] 发明专利说明书

[21] ZL 专利号 02135635.1

[45] 授权公告日 2005 年 3 月 23 日

[11] 授权公告号 CN 1194288C

[22] 申请日 2002.10.14 [21] 申请号 02135635.1

[71] 专利权人 冯文生

地址 266001 山东省青岛市市南区泗水路 2 号 3 单元 102 户

[72] 发明人 冯文生

审查员 李延峰

[74] 专利代理机构 青岛联智专利商标事务所有限公司

代理人 杨秉利

权利要求书 2 页 说明书 6 页 附图 6 页

[54] 发明名称 单手操作键盘及其输入法

[57] 摘要

本发明提供一种单手操作键盘及其输入法，主要由编码扫描电路、信号传输接口、底盘及底盘上的键组成，其特点是：所述的键的总数少于 48 个，分为字母字符键、切换键、特殊功能键，所述的切换键除设置 SHIFT 键，另增加左档键 L&RSHIFT 及下档键 DWNSHIFT。将每个主要键分为 I、II、III、IV 四个区，即键位。I 区为默认区；II 区为下键区，需与下档键 DWNSHIFT 配合输入；III 区为左键区，需与左档键 L&RSHIFT 配合输入；IV 区为左下键区，需与下档键及左档键同时配合输入。其键盘的数量及设置合理，输入法便于记忆和操作，能适用单手操作和计算机发展方向。

					NUM	CAP	SCROLL
mouse	7 H	8 J	9 K	+ L	~ M	INS P	
	PRINT					CAP	
- N	4 B	5 C	6 E	- R	(T	INSERT	W
OWER @	{ ;	} :	[,] .	' ,	NUM	
L&R	1 A	2 S	3 D	* F) G	HOME	I
SHIFT	↑	^ %	< ?	> !	"	ALPHA	\$
P/D Z	0 Q	= V	SHIFT	/ U	\ O	P/D Y	
← II	↓	→ III		&	#	END	BACK
P/D FUN	ALT	CTRL	DWN	ENTER	SPACE	PAUSE	X
DEL			SHIFT	ESC	BACK	SPACE	WIN

1、一种单手操作键盘，主要由编码扫描电路、信号传输接口、底盘及底盘上的键组成，其特征在于：包括34个键，分为字母字符键、切换键、回车键、空格键、CTRL键、ATL键及FUN键，所述的切换键除设置换档键SHIFT，另增加左档键L&RSHIFT及下档键DWNSHIFT；换档键SHIFT为大小写切换、下档键DWNSHIFT为上下切换、左档键L&RSHIFT为左右切换；

将主要键分为I、II、III、IV四个区，即键位，I区为默认区，包括二十六个英文字母、回车键、空格键、CTRL键、ATL键、FUN键、三个切换键；II区为下键区，需与下档键DWNSHIFT配合输入，包括标点、特殊符号及功能键位；III区为左键区，需与左档键L&RSHIFT配合输入，包括数字、运算符号及功能键位；IV区为左下键区，需与下档键DWNSHIFT及左档键L&RSHIFT同时配合输入，包括不常用符号和功能键位；

当装置提示输入时，按以下步骤输入字符：

(1) 在I区输入英文

(1.1) 在装置提示输入时，直接按键则输入与键所标注相同的小写英文字母；与换档键SHIFT配合，完成英文字母大写的单个输入；

(1.2) 当CapsLock打开时，(1.1)的操作改为英文字母的全大写输入；与换档键SHIFT配合改为英文字母小写的单个输入，再关闭CapsLock，改回(1.1)的操作；

(1.3) 在NumLock打开的状态下，与左档键配合，输入小写英文字母；与左档键和换档键SHIFT配合，输入单个大写英文字母；

(1.4) 在CapsLock和NumLock同时打开时，与左档键配合，输入全大写英文字母；与左档键和换档键配合，完成英文字母小写的单个输入；

(2) 在II区输入标点及特殊符号

相应键与下档键DWNSHIFT配合，输入相应的标点及特殊符号；

(3) 在III区输入数字及运算符号

(3.1) 相应键与左档键L&RSHIFT配合，输入相应的数字及运算符号；

(3.2) 将NumLock打开，则III区改为默认区，直接输入相应键位的数字及运算符号，II、IV区输入方式不变；再按关闭或断电，取消默认状态；

(4) 在IV区输入不常用符号和功能键

相应键与下档键 DWNSHIFT 和左档键 L&RSHIFT 同时配合，输入相应的不常用字符和功能键；

(5) 当按 FUN 键时，仅与相对应的数字键 n 有效，即输入 Fn。

2、按照权利要求 1 所述的单手操作键盘，其特征在于：所述的 II 区的功能键位包括 Cap、Num、←、↑、→、↓、Scroll、Del、Esc、Backspace、Win；所述的 III 区的功能键位包括 Tab、Insert、Home、P/U、P/D、Pause 功能键；所述的 IV 区的功能键位包括 Print、Power、Wakup、Sleep。

3、按照权利要求 1 或 2 所述的单手操作键盘，其特征在于：所述的键盘上的键分为 5 行、7 列。

单手操作键盘及其输入法

技术领域

本发明属于一种计算机键盘及其输入方法，具体说是一种单手操作键盘及其输入法。

背景技术

现有的计算机标准键盘一般为 101 或 102 个键，这种键盘是为双手操作而设计的。随着计算技术的发展和普及，在许多场合操作者希望单手操作键盘。为了适用计算机的小型化和便携的发展方向，人们对键盘提出了体积小、键数配置合理、操作方便的要求。尽管已有单手操作键盘，但因其键盘的数量和设置不太合理，输入法操作不便，输入效率较低，不利于普及推广。

发明内容

本发明的目的是针对现有技术的不足，提供一种单手操作键盘及其输入法，其键盘的键数及设置合理，输入法便于理解记忆和操作，可提高输入效率，特别适用单手操作，符合计算机的小型化和便携的发展方向。

本发明的技术方案为：一种单手操作键盘，主要由编码扫描电路、信号传输接口、底盘及底盘上的键组成，其特征在于：包括 34 个键，分为字母字符键、切换键、回车键、空格键、CTRL 键、ATL 键及 FUN 键，所述的切换键除设置换档键 SHIFT，另增加左档键 L&RSHIFT 及下档键 DWNSHIFT；换档键 SHIFT 为大小写切换、下档键 DWNSHIFT 为上下切换、左档键 L&RSHIFT 为左右切换；

将主要键分为 I、II、III、IV 四个区，即键位，I 区为默认区，包括二十六个英文字母、回车键、空格键、CTRL 键、ATL 键、FUN 键、三个切换键；II 区为下键区，需与下档键 DWNSHIFT 配合输入，包括标点、特殊符号及功能键位；III 区为左键区，需与左档键 L&RSHIFT 配合输入，包括数字、运算符号及功能键位；IV 区为左下键区，需与下档键 DWNSHIFT 及左档键 L&RSHIFT 同时配合输入，包括不常用符号和功能键位；

当装置提示输入时，按以下步骤输入字符：

(1) 在 I 区输入英文

(1.1) 在装置提示输入时, 直接按键则输入与键所标注相同的小写英文字母; 与换档键 SHIFT 配合, 完成英文字母大写的单个输入;

(1.2) 当 CapsLock 打开时, (1.1) 的操作改为英文字母的全大写输入; 与换档键 SHIFT 配合改为英文字母小写的单个输入, 再关闭 CapsLock, 改回 (1.1) 的操作;

(1.3) 在 NumLock 打开的状态下, 与左档键配合, 输入小写英文字母; 与左档键和换档键 SHIFT 配合, 输入单个大写英文字母;

(1.4) 在 CapsLock 和 NumLock 同时打开时, 与左档键配合, 输入全大写英文字母; 与左档键和换档键配合, 完成英文字母小写的单个输入;

(2) 在 II 区输入标点及特殊符号

相应键与下档键 DWNSHIFT 配合, 输入相应的标点及特殊符号;

(3) 在 III 区输入数字及运算符号

(3.1) 相应键与左档键 L&RSHIFT 配合, 输入相应的数字及运算符号;

(3.2) 将 NumLock 打开, 则 III 区改为默认区, 直接输入相应键位的数字及运算符号, II、IV 区输入方式不变; 再按关闭或断电, 取消默认状态;

(4) 在 IV 区输入不常用符号和功能键

相应键与下档键 DWNSHIFT 和左档键 L&RSHIFT 同时配合, 输入相应的不常用字符和功能键;

(5) 当按 FUN 键时, 仅与相对应的数字键 n 有效, 即输入 Fn。

在上述单手操作键盘中, 所述的 II 区的功能键位包括 Cap、Num、←、↑、→、↓、Scroll、Del、Esc、Backspace、Win; 所述的 III 区的功能键位包括 Tab、Insert、Home、P/U、P/D、Pause 功能键; 所述的 IV 区的功能键位包括 Print、Power、Wakup、Sleep。

所述的键盘上的键分为 5 行、7 列。

本发明与现有技术相比有许多优点和积极效果:

本发明的键盘的键数和设置合理, 体积小, 便于单手操作, 操作灵活方便, 便于理解记忆, 提高输入效率, 并符合计算机的小型化和便携的发展方向。

附图说明

- 图 1 为本发明单手操作键盘各键的排列结构图；
图 2 为本发明单手操作键盘 I 区键码表格排列图；
图 3 为本发明单手操作键盘 II 区键码表格排列图；
图 4 为本发明单手操作键盘 III 区键码表格排列图；
图 5 为本发明单手操作键盘 IV 区键码表格排列图；
图 6 为本发明单手操作键盘电路原理框图；
图 7 为本发明单手操作键盘主程序逻辑框图；
图 8 为本发明单手操作键盘发送子程序逻辑框图；
图 9 为本发明单手操作键盘接收子程序逻辑框图；
图 10 为本发明单手操作键盘定时器中断子程序逻辑框图；
图 11 为本发明单手操作键盘扫描子程序逻辑框图；
图 12 为本发明单手操作键盘主电路图；
图 13 为本发明单手操作键盘排列矩阵电路图。

具体实施方式

参见图 1-图 5，一种单手操作键盘，主要由编码扫描电路、信号传输接口、底盘及底盘上的键组成，本键盘共有 34 个键，分为 5 行、7 列。将其键分为字母字符键、切换键、特殊功能键，将每个主要键分为 I、II、III、IV 四个区，即键位，所述的切换键除设置 SHIFT 键，另增加左档键 L&RSHIFT 及下档键 DWNSHIFT。特殊功能键设置回车键、空格键、CTRL 键、ATL 键及 FUN 键。

一种采用上述单手操作键盘输入各种需要字符的全字符输入法，将其输入法软件存储入键盘编码扫描电路的芯片中，也可将输入法软件固化在键盘编码扫描电路的芯片上。将键盘的键定义为：字母字符键（如以二十六个英文字母为主的键）；特殊功能键（如回车键、空格键、CTRL、ATL、FUN）；切换键（如换档键 SHIFT 大小写切换、下档键 DWNSHIFT—上下切换、左档键 L&RSHIFT—左右切换）；将每个主要键分为 I、II、III、IV 四个区，

即键位，I区为默认区，主要是二十六个英文字母、五个特殊功能键、三个切换键；II区为下键区，需与下档键配合输入，主要是标点、特殊符号及部分常用功能键，如 DWNSHIFT+D="?"，其他类推；III区为左键区，需与左档键配合输入，主要是数字、运算符号及部分常用功能键，如 L&RSHIFT+D="3"，其他类推；IV区为左下键区，需与下档键及左档键同时配合输入，主要是不常用符号和功能键，如 L&RSHIFT+DWNSHIFT+D="<"。

本发明实施例的具体操作方法为：

当装置提示输入时，按以下步骤输入字符：

(1) 输入英文（I区）（见图2）

(1.1) 在装置提示输入时，直接按键则输入与键所标注相同的小写英文字母；与换档键配合，完成英文字母大写的单个输入；

(1.2) 当 CapsLock 打开时，(1.1)的操作改为英文字母的全大写输入；与换档键配合改为英文字母小写的单个输入，再关闭 CapsLock，改回(1.1)的操作；

(1.3) 在 NumLock 打开的状态下，与左档键配合，输入小写英文字母；与左档键和换档键配合，输入单个大写英文字母；

(1.4) 在 CapsLock 和 NumLock 同时打开时，与左档键配合，输入全大写英文字母；与左档键和换档键配合，完成英文字母小写的单个输入；

(2) 输入标点及特殊符号（II区）（见图3）

相应键与下档键配合，输入相应的标点及特殊符号（包括常用功能键）；

(3) 输入数字及运算符号（III区）（见图4）

(3.1) 相应键与左档键配合，输入相应的数字及运算符号（包括常用功能键）；

(3.2) 将 NumLock 打开，则III区改为默认区，直接输入相应键位的数字及运算符号（包括常用功能键），II、IV区输入方式不变（此时输入英文，

参见 1.3 和 1.4); 再按关闭或断电, 取消默认状态。

(4) 输入不常用符号和功能键 (IV区) (见图 5)

相应键与下档键和左档键同时配合, 输入相应的不常用字符和功能键。

(5) 当按 FUN 键时, 仅与相对应 1-12 的数字键有效, 即输入 F1-F12; 当 NumLock 打开时, 需与左档键配合, 输入 F1-F12。另有 19 个预留键位, 可供使用者自由定义。

键与键位的区别: 本键盘共有 34 个键, 多数按键有 4 个区, 即键位。无特殊说明, 其键名用 I 区的字母表示。如 DWNSHIFT+D, 表示 I 键位的下区 (即 II 区) 字符, 即 “? ”, 其他类推。

操作时, 将左手食指、中指、无名指、小指、拇指分别放在 F、D、S、A 和下档键上, 即初始位, 每操作完一个键后, 手指回到初始位。小指原则上负责 H、N、B、L&RSHIFT、A、Q、Z、FUN 各键; 无名指原则上负责 J、C、S、V; 中指原则上负责 K、E、D, 兼顾 SHIFT; 食指原则上负责 L、M、P、R、T、W、F、G、I, 兼顾 U、O、Y; 拇指原则上负责 SHIFT、DWNSHIFT、ENTER、SPACE、X、CTRL、ALT, 兼顾 U、O、Y, 甚至 FUN、I。原则上的意义在于, 当键位非常熟练以后, 各指可根据实际操作需要, 打破固定格式, 以相互弥补不足, 实现各指均匀地等频率使用, 力求操作达到输入地最优化。特殊多组合输入以方便、快捷为前提。

此实施例说明适用左手操作, 适用右手操作的键码表格排列图可对称影像即得。

键盘扫描原理:

该键盘采用 34 键的小矩阵键盘, 为了实现标准 101 键键盘的输入功能, 多数按键设计了 4 重输入功能。键盘上增设 DWNSHIFT、L&RSHIFT 两个键, 由其区分不同的输入功能, 例如:

程序设计时, 首先根据键位的排列, 建立 4 页键码表格排列图, 每张键码表格对应不同输入状态下的键码值。

在按键扫描子程序中, 如果有按键按下, 首先去抖动, 然后根据 DWNSHIFT、L&RSHIF 键的状态, 设置对应的查表首地址, 由按键的键位值计算生成查表指针, 查出对应的键码 (见表 1)。该键码保存在发送缓冲

区，由定时子程序启动发送。

表 1

DWNSHIFT	L&RSHIFT	表 格
0	0	I 区键码表格
0	1	III区键码表格
1	0	II 区键码表格
1	1	IV区键码表格

具体实施本发明单手操作键盘及其输入法软件时，其电路及程序可参照图 6-图 13。

本发明单手操作键盘及其输入法可广泛应用于台式计算机、笔记本电脑、掌上电脑、移动电话及各种仪器、设备。

NUM CAPS SCROLL

mouse	7 H PRINT	8 J	9 K	+ L	~ M	PAUSE CAP
- N COVER @	4 B { ;	5 C } :	6 E [,	- R] .	(T , ' .	INSERT NUM
L&R SHIFT	1 A ↑	2 S ^ %	3 D < ?	* F > !) G " /	BACK SLASH \$
P/W Z ← 11	0 Q ↓	= V 12 →	SHIFT	/ U &	\ O #	END SCROLL STOP
P/D FUN DEL	ALT	CTRL	DWN SHIFT	ENTER ESC	SPACE BACK SPACE	PAUSE X WIN

图 1

NUM CAPS SCROLL

mouse	H	J	K	L	M	P
N	B	C	E	R	T	W
L&R SHIFT	A	S	D	F	G	I
Z	Q	V	SHIFT	U	O	Y
FUN	ALT	CTRL	DWN SHIFT	ENTER	SPACE	X

图 2

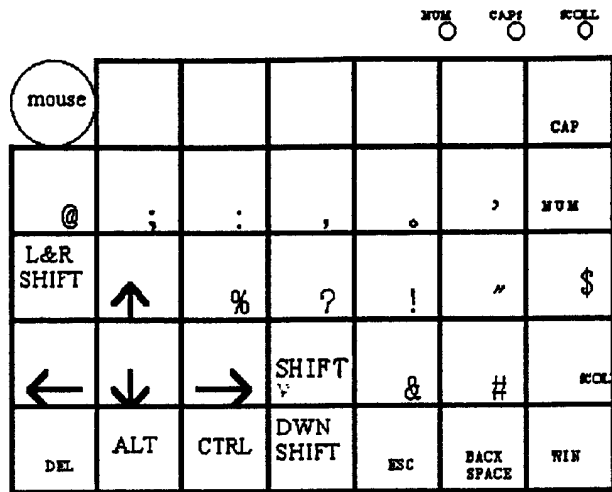


图 3

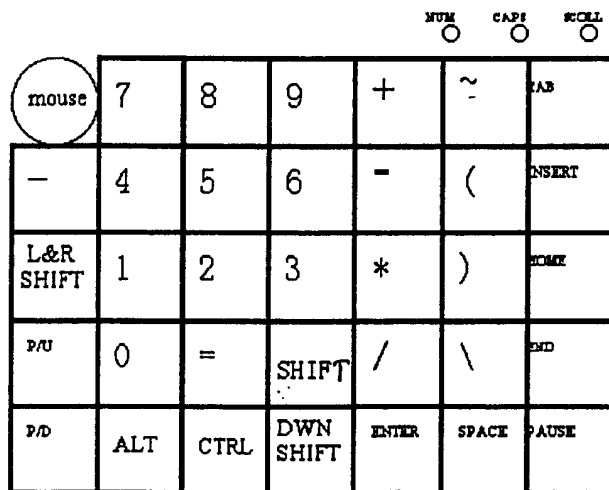


图 4

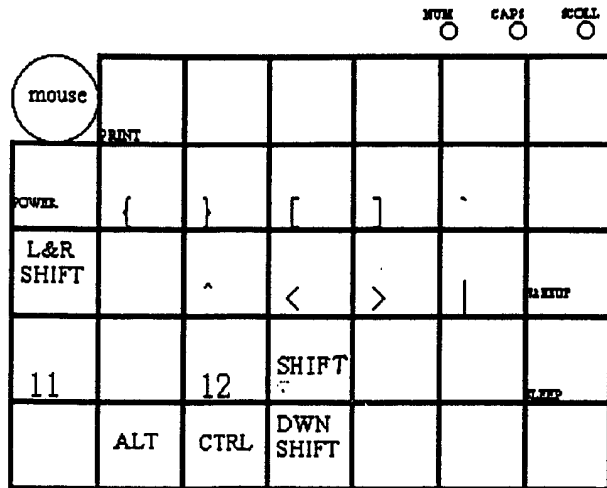


图 5

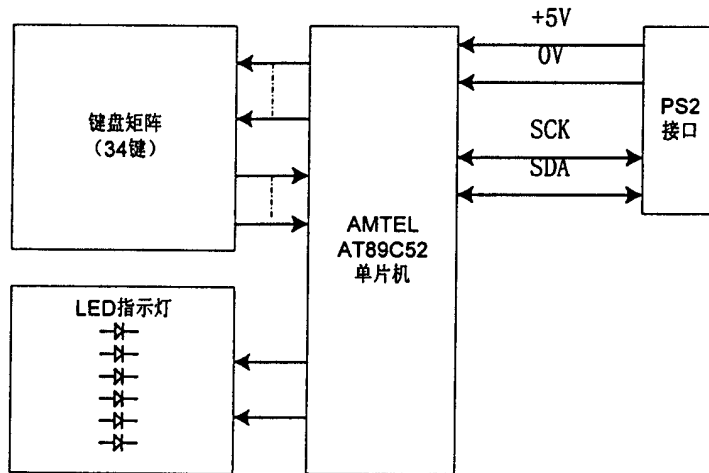


图 6

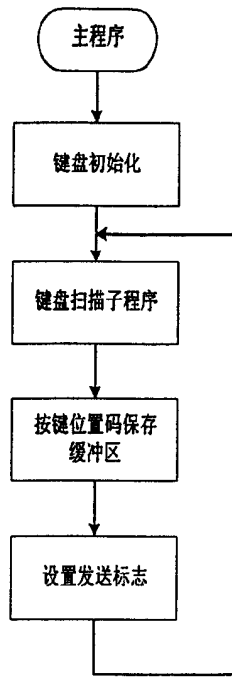


图 7

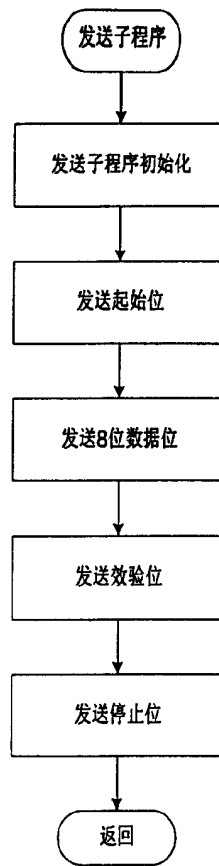


图 8

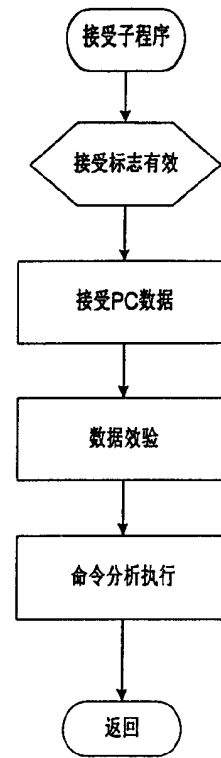


图 9

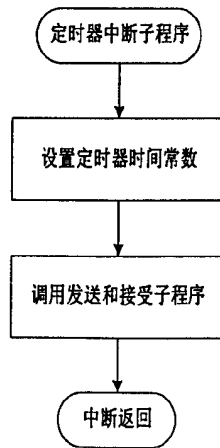


图 10

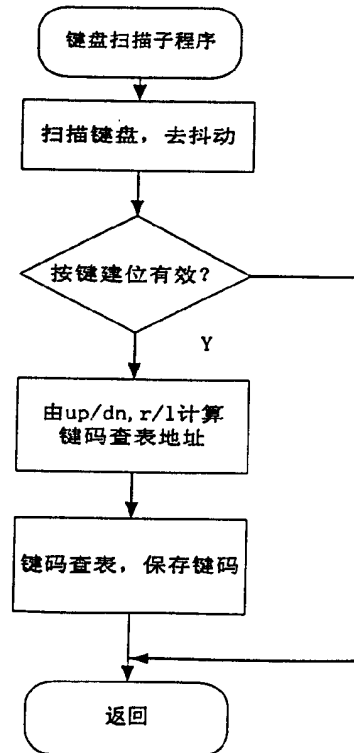


图 11

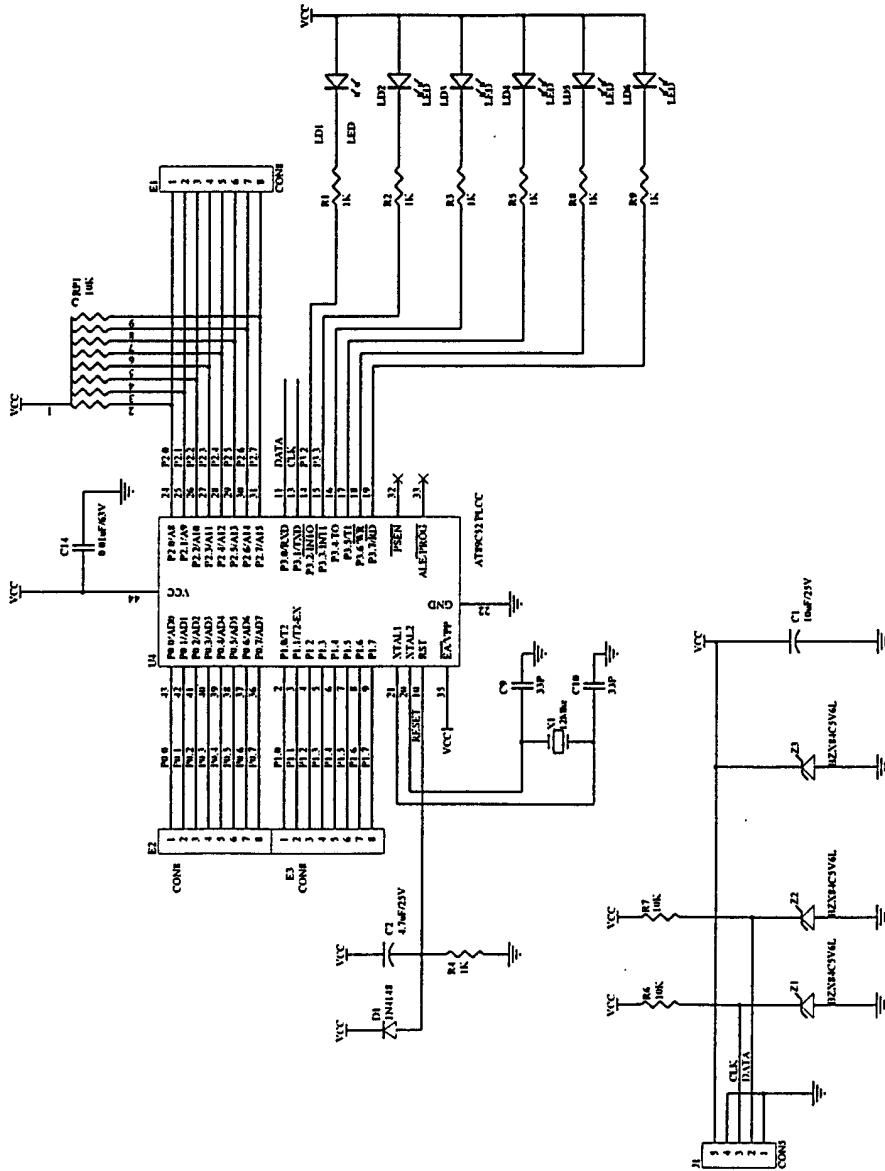


图 12

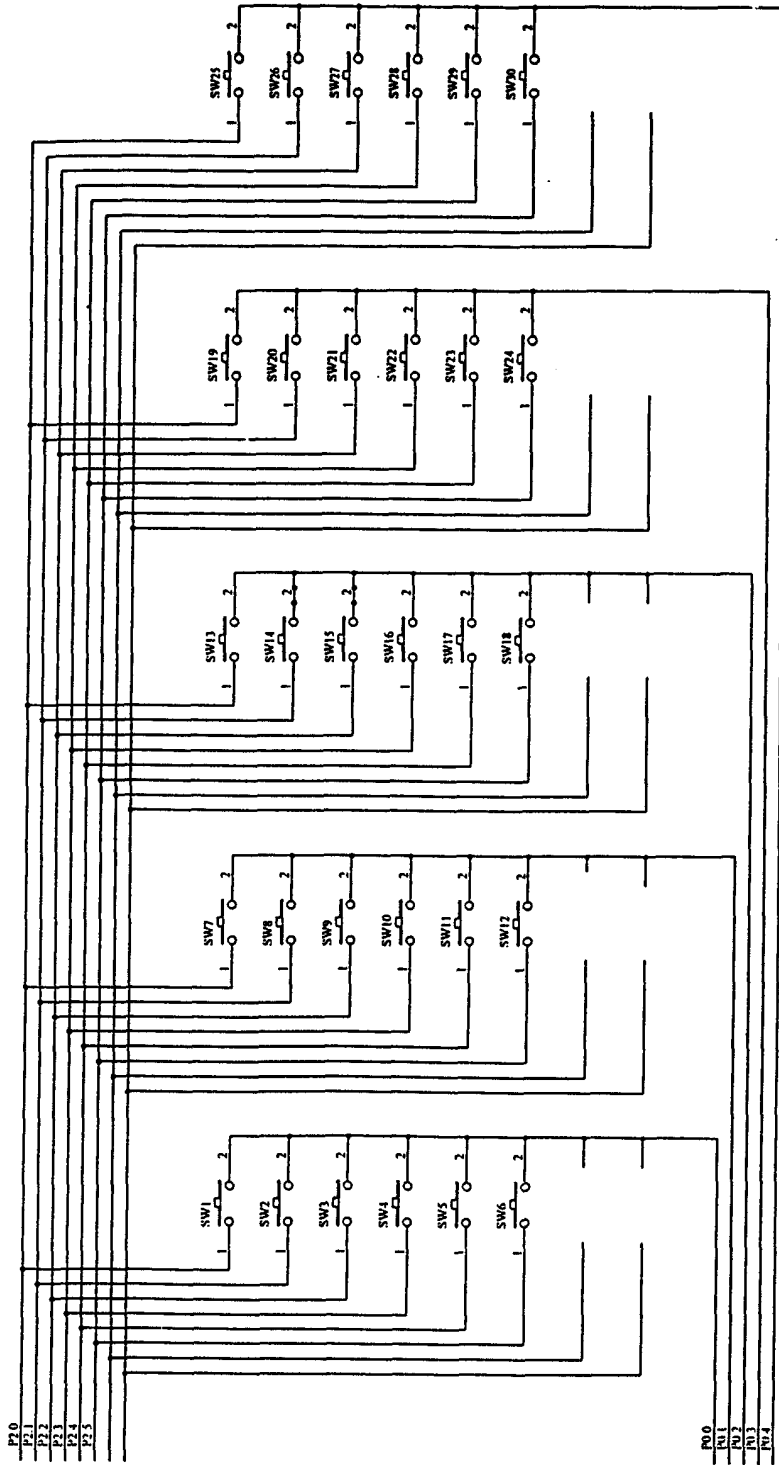


图 13