



(12) 实用新型专利

(10) 授权公告号 CN 204847007 U

(45) 授权公告日 2015. 12. 09

(21) 申请号 201520639030. 7

B65D 43/22(2006. 01)

(22) 申请日 2015. 08. 21

(73) 专利权人 姜磊

地址 266555 山东省青岛市黄岛区黄浦江路  
24 号长江路街道卫生服务中心

(72) 发明人 姜磊

(74) 专利代理机构 济南圣达知识产权代理有限  
公司 37221

代理人 赵妍

(51) Int. Cl.

B65F 1/14(2006. 01)

B65F 1/08(2006. 01)

B65F 1/16(2006. 01)

B65D 43/16(2006. 01)

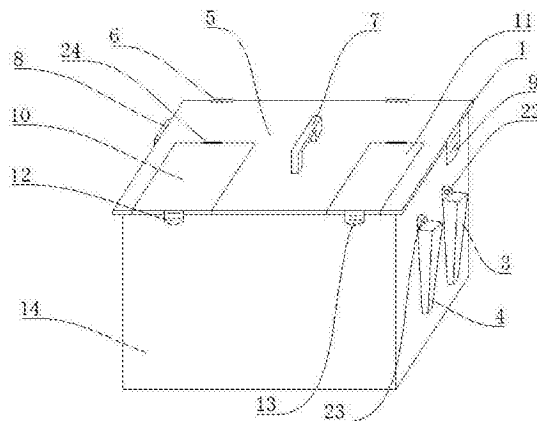
权利要求书1页 说明书2页 附图1页

(54) 实用新型名称

便携式医疗废物收纳箱

(57) 摘要

本实用新型公开了一种便携式医疗废物收纳箱,包括外箱和内箱;外箱包括外箱体、外箱翻盖,外箱翻盖后端与外箱体铰接,外箱翻盖的两侧分别通过左卡扣和右卡扣与外箱体锁合;外箱翻盖上设置左翻盖、右翻盖,左翻盖和右翻盖的后侧分别与外箱翻盖铰接,左翻盖、右翻盖的前侧分别通过左前卡扣和右前卡扣与外箱体锁合;内箱放置在外箱体内,内箱包括废弃盒和利器盒,左翻盖位于废弃盒的上方,右翻盖位于利器盒的上方,利器盒的上口的一个侧边设有固定盖板,固定盖板与利器盒固定连接,固定盖板上设置针头孔,针头孔的两端分别设置有呈三角排列的卸针桩。本结构操作方便,便于携带,轻便实用,针头容易脱离,避免交叉感染。



1. 一种便携式医疗废物收纳箱,其特征是,包括外箱、内箱;所述外箱包括外箱体、外箱翻盖,所述外箱翻盖后端与所述外箱体铰接,所述外箱翻盖的两侧分别通过左卡扣和右卡扣与所述外箱体锁合;所述外箱翻盖上设置左翻盖、右翻盖,所述左翻盖、右翻盖的后侧分别与外箱翻盖铰接,所述左翻盖、右翻盖的前侧分别通过左前卡扣和右前卡扣与所述外箱体锁合;所述内箱放置在所述外箱体内,所述内箱包括废弃盒和利器盒,所述利器盒的上口的一个侧边设有固定盖板,所述固定盖板与利器盒固定连接,所述固定盖板上设置针头孔,所述针头孔的两端分别设置有呈三角排列的卸针桩,所述左翻盖位于所述废弃盒的上方,所述右翻盖位于所述利器盒的上方。

2. 如权利要求 1 所述的一种便携式医疗废物收纳箱,其特征是,所述外箱翻盖的顶部设有外箱翻盖提手,所述外箱翻盖提手与所述外箱翻盖固定连接。

3. 如权利要求 1 所述的一种便携式医疗废物收纳箱,其特征是,所述废弃盒上设有废弃盒提手,所述废弃盒提手与所述废弃盒活动连接。

4. 如权利要求 1 所述的一种便携式医疗废物收纳箱,其特征是,所述利器盒上设有利器盒提手,所述利器盒提手与所述利器盒活动连接。

5. 如权利要求 1 所述的一种便携式医疗废物收纳箱,其特征是,所述外箱的箱体一侧设置两个挂钩,所述挂钩与箱体固定连接,所述挂钩上分别设有剪刀放置筒、镊子放置筒。

6. 如权利要求 1 所述的一种便携式医疗废物收纳箱,其特征是,所述外箱与内箱分别为长方型箱体。

## 便携式医疗废物收纳箱

### 技术领域

[0001] 本实用新型涉及一种医用收纳箱,尤其是一种便携式医疗废物收纳箱。

### 背景技术

[0002] 目前临床上用于收集感染性废物的收纳箱,通常为踏脚式废物桶或盖桶分离式收集桶,在实际应用过程中,由于踏脚式废物桶与圆形利器盒分开设置,体积较大,因此不便于外出携带,仅在固定的场所进行使用。常用的盖桶分离式收集桶,在收集医疗废物时,需要先打开整个桶盖,然后再进行废物处置和分类,操作繁琐。尤其当护理人员外出实施居家护理时,由于现有的收纳桶体积较大不便携带,因此在护理过程中常用普通的收纳桶进行收集医疗废物,造成分类繁琐、困难,容易发生污染等情况,并且一些医疗利器如注射器针头等,因脱离不便,通常用手将针筒与针头分离,对护理人员的人身安全存在潜在的伤害,同时针头被随意混入生活垃圾,导致环境污染。

### 实用新型内容

[0003] 本实用新型的目的是为克服上述现有技术的不足,提供一种便携式医疗废物收纳箱,该收纳箱能够分类收纳多种医疗废物,方便脱离注射器针头,结构轻巧,便于携带。

[0004] 为实现上述目的,本实用新型采用下述技术方案:一种便携式医疗废物收纳箱,包括外箱、内箱;所述外箱包括外箱体、外箱翻盖,所述外箱翻盖后端与所述外箱体铰接,所述外箱翻盖的两侧分别通过左卡扣和右卡扣与所述外箱体锁合;所述外箱翻盖上设置左翻盖、右翻盖,所述左翻盖、右翻盖的后侧分别与外箱翻盖铰接,所述左翻盖、右翻盖的前侧分别通过左前卡扣和右前卡扣与所述外箱体锁合;所述内箱放置在所述外箱体内,所述内箱包括废弃盒和利器盒,所述利器盒的上口的一个侧边设有固定盖板,所述固定盖板与利器盒固定连接,所述固定盖板上设置针头孔,所述针头孔的两端分别设置有呈三角排列的卸针桩,所述左翻盖位于所述废弃盒的上方,所述右翻盖位于所述利器盒的上方。

[0005] 优选的,所述外箱翻盖的顶部设有外箱翻盖提手,所述外箱翻盖提手与所述外箱翻盖固定连接。

[0006] 优选的,所述废弃盒上设置废弃盒提手,所述废弃盒提手与所述废弃盒活动连接。

[0007] 优选的,所述利器盒上设置利器盒提手,所述利器盒提手与所述利器盒活动连接。

[0008] 优选的,所述外箱体一侧设置两个挂钩,所述挂钩与外箱体固定连接,所述挂钩上分别设有剪刀放置筒、镊子放置筒。

[0009] 优选的,所述外箱与内箱分别为长方型箱体。

[0010] 本实用新型的有益效果是,结构小巧简单,操作方便,便于携带,轻便实用;解决了普通收纳箱必须揭去箱盖才能存放废物的缺点;本实用新型的外箱翻盖与外箱体铰接,在外箱翻盖上设置左翻盖和右翻盖,在操作时,无需将外箱翻盖全部揭开,只需打开左翻盖或右翻盖即可置入废物,同时对利器废物和其他垃圾进行分类处理,此外三角形卸针桩的设置能够在皮肤不接触针头的情况下使注射器针头脱落,避免护理人员接触到注射器针头发

生交叉感染,也防止针头混入其他垃圾造成潜在的人身伤害。

### 附图说明

[0011] 图 1 是本实用新型外箱的结构示意图;

[0012] 图 2 是本实用新型内箱的结构示意图;

[0013] 其中 1. 外箱,2. 内箱,3. 剪刀放置筒,4. 镊子放置筒,5. 外箱翻盖,6. 铰链一,7. 外箱翻盖提手,8. 左卡扣,9. 右卡扣,10. 左翻盖,11. 右翻盖,12. 左前卡扣,13. 右前卡扣,14. 外箱体,15. 废弃盒,16. 固定盖板,17. 针头孔,18. 卸针桩,19. 利器盒,20. 废弃盒提手,21. 利器盒提手,22. 挂钩一,23. 挂钩二,24. 铰链二。

### 具体实施方式

[0014] 下面结合附图和实施例对本实用新型进一步说明。

[0015] 一种便携式医疗废物收纳箱,包括外箱 1、内箱 2,所述外箱 1 与内箱 2 分别为长方型箱体;所述外箱 1 包括外箱体 14、外箱翻盖 5,所述外箱翻盖 5 的顶部设有外箱翻盖提手 7,所述外箱翻盖提手 7 与外箱翻盖 5 焊接连接,所述外箱翻盖 5 的后端与所述外箱体 14 通过铰链一 6 铰接,所述外箱翻盖 5 的两侧分别通过左卡扣 8 和右卡扣 9 与外箱体 14 锁合,所述外箱翻盖 5 上设置左翻盖 10、右翻盖 11,所述左翻盖 10、右翻盖 11 的后侧分别与外箱翻盖 5 通过铰链二 24 铰接,所述左翻盖 10、右翻盖 11 的前侧分别通过左前卡扣 12 和右前卡扣 13 与所述外箱体 14 锁合,所述外箱 1 的外箱体 14 的一侧分别设置挂钩一 22 和挂钩二 23,所述挂钩一 22 和挂钩二 23 与外箱体 14 焊接连接,所述挂钩一 22 和挂钩二 23 上分别挂设有剪刀放置筒 3 和镊子放置筒 4;所述内箱 2 放置在所述外箱体 14 内,所述内箱 2 包括废弃盒 15 和利器盒 19,所述废弃盒 15 上设有废弃盒提手 20,所述废弃盒提手 20 与所述废弃盒 15 铰接,所述左翻盖 10 位于所述废弃盒 15 的上方,所述利器盒 19 上设有利器盒提手 21,所述利器盒提手 21 与所述利器盒 19 铰接,所述右翻盖 11 位于所述利器盒 19 的上方,所述利器盒 19 的上口一个侧边设有固定盖板 16,所述固定盖板 16 与利器盒 19 焊接连接,所述固定盖板 16 上设置针头孔 17,针头孔 17 的两端分别设置有呈三角排列的卸针桩 18。

[0016] 使用时,通过打开左前卡扣 12 能使左翻盖 10 向上开启、通过打开右前卡扣 13 能使右翻盖 11 向上开启。通过打开所述左卡扣 8 和右卡扣 9 能使所述外箱翻盖 5 向上翻起。所述废弃盒 15 用于放置感染性医疗废物,所述利器盒 19 用于放置损伤性医疗利器废物。形如注射器针头等利器,可通过将注射器针头插入针头孔 17 的卸针桩 18 的位置,利用卸针桩 18 卡住针头的根部,轻轻旋转注射器,即可松开,并脱出针头,针头即可落入内桶中,这种分离针头的方式轻巧方便,单手即可进行,方便安全,避免交叉感染,保护医护人员的健康。

[0017] 上述虽然结合附图对本实用新型的具体实施方式进行了描述,但并非对本实用新型保护范围的限制,所属领域技术人员应该明白,在本实用新型的技术方案的基础上,本领域技术人员不需要付出创造性劳动即可做出的各种修改或变形仍在本实用新型的保护范围以内。

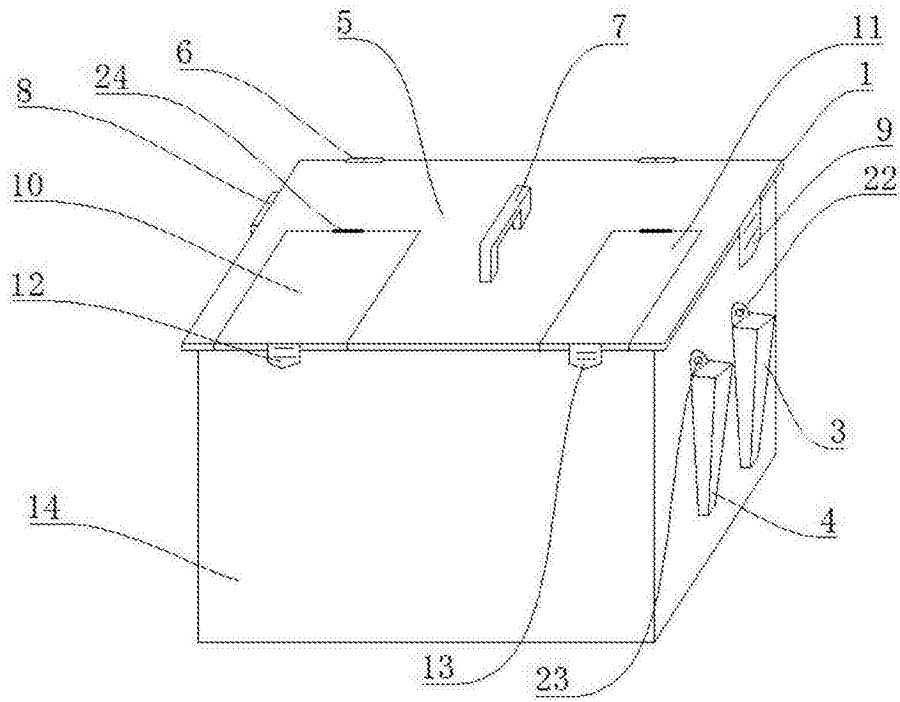


图 1

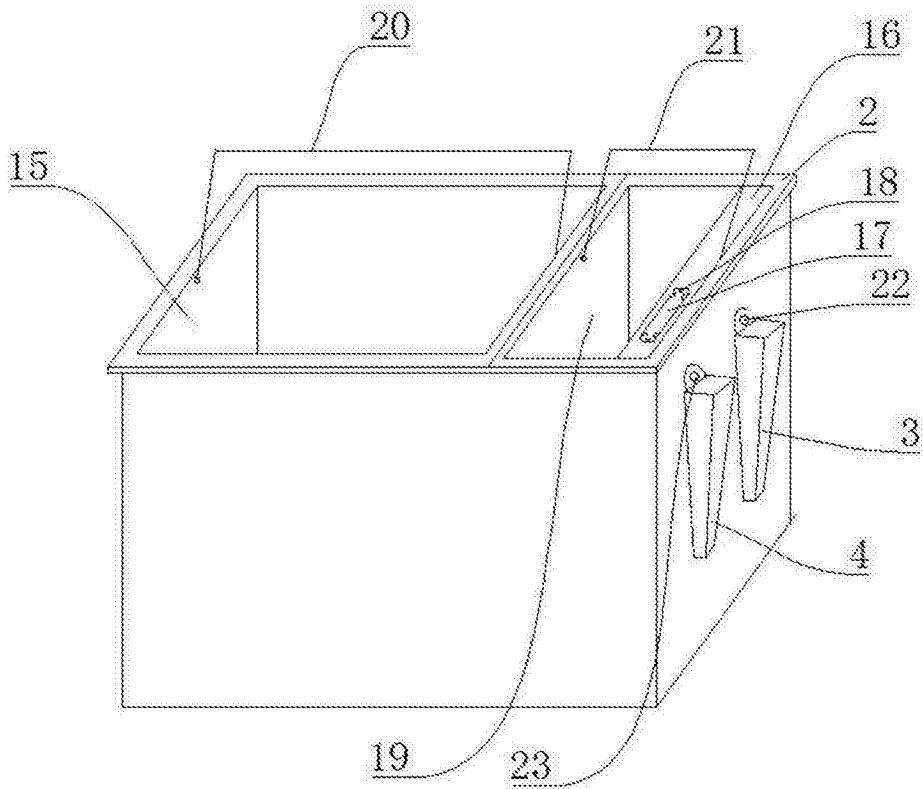


图 2