

(12) 实用新型专利

(10) 授权公告号 CN 201800107 U

(45) 授权公告日 2011. 04. 20

(21) 申请号 201020552074. 3

(22) 申请日 2010. 09. 30

(73) 专利权人 董金奎

地址 313012 浙江省湖州市南浔区双林镇显洪村徐家兜 21 号

(72) 发明人 董金奎

(74) 专利代理机构 杭州新源专利事务所 (普通合伙) 33234

代理人 李大刚

(51) Int. Cl.

B27L 5/06 (2006. 01)

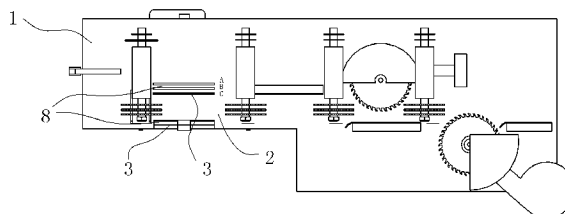
权利要求书 1 页 说明书 2 页 附图 1 页

(54) 实用新型名称

木材开片机的纵向切割装置

(57) 摘要

本实用新型公开了一种木材开片机的纵向切割装置。本实用新型包括开设在机架 (1) 的工作平台 (2) 上的两组锯片槽 (8), 锯片槽 (8) 内设有与工作平台 (2) 竖直设置的锯片 (7); 里侧的锯片槽 (8) 至少具有 2 道或 2 道以上的片槽 (3)。本实用新型根据木材的宽度调节两片锯片的距离, 可以开片不同尺寸的木材, 具有较为突出的通用性, 并且降低了企业的产生成本, 取得较为理想的经济。



1. 木材开片机的纵向切割装置，其特征在于：包括开设在机架(1)的工作平台(2)上的两组锯片槽(8)，锯片槽(8)内设有与工作平台(2)竖直设置的锯片(7)；里侧的锯片槽(8)至少具有2道或2道以上的片槽(3)。

2. 根据权利要求1所述的木材开片机的纵向切割装置，其特征在于：所述里侧的锯片槽(8)具有3道片槽(3)。

3. 根据权利要求1或2所述的木材开片机的纵向切割装置，其特征在于：所述的锯片槽(8)的下方设有落屑间(23)。

木材开片机的纵向切割装置

技术领域

[0001] 本实用新型涉及一种木材开片的机械，尤其涉及一种木材开片机的纵向切割装置。

背景技术

[0002] 木材加工成地板首先得进行开片处理，目前也有对木材进行开片的机械，一般的开片机械普遍包括平面切割装置和纵向切割装置。纵向切割装置包括两片竖直设置的锯片，但现有的两片锯片的距离不能调节，只能加工单一宽度的木材，通用性较差，不同型号的开片机也造成了设备冗余，提高了企业的生产成本。

实用新型内容

[0003] 本实用新型的目的在于，提供一种木材开片机的纵向切割装置，本实用新型根据木材的宽度调节两片锯片的距离，可以开片不同尺寸的木材，具有较为突出的通用性，并且降低了企业的产生成本，取得较为理想的经济。

[0004] 本实用新型的技术方案：一种木材开片机的纵向切割装置，包括开设在机架的工作平台上的两组锯片槽，锯片槽内设有与工作平台竖直设置的锯片；里侧的锯片槽至少具有 2 道或 2 道以上的片槽。

[0005] 上述的木材开片机的纵向切割装置中，所述里侧的锯片槽具有 3 道片槽。

[0006] 前述的木材开片机的纵向切割装置中，所述的锯片槽的下方设有落屑间。

[0007] 与现有技术相比，本实用新型将锯片设于工作台面上的锯片槽内，而里侧的锯片槽具有 2 道或 2 道以上的片槽，根据木材的宽度调节里侧锯片的位置，从而实现开片不同尺寸的木材，具有较为突出的通用性，并且企业无需购置不同型号的木材开片机，降低了企业的产生成本，取得较为理想的经济。

附图说明

[0008] 图 1 是本实用新型的俯视图；

[0009] 图 2 是本实用新型的立体结构图。

[0010] 附图中的标记为：1- 机架，2- 工作平台，3- 片槽，7- 锯片，8- 锯片槽，23- 落屑间。

具体实施方式

[0011] 下面结合附图和实施例对本实用新型作进一步的详细说明。

[0012] 实施例。木材开片机的纵向切割装置，如附图 1 和附图 2 所示，包括开设在机架 1 的工作平台 2 上的两组锯片槽 8，两组锯片槽 8 平行开设，锯片槽 8 内设置有与工作平台 2 竖直设置的锯片 7，锯片 7 经传动轴与驱动电机相连；里侧（此处的里侧指的是远离操作者的一侧，且下文中的坐标系与此处一致）的锯片槽 8 至少具有 2 道或 2 道以上的

片槽 3，外侧的锯片槽 8 具有 1 道片槽 3 即可；里面的锯片 7 根据木材的宽度设置在其中一道片槽 3 内，如附图 1 所示，当木材宽度较小时，里侧的锯片 7 可以设置在 C 侧（即最外侧）的片槽内，当木材宽度较大时，里侧的锯片 7 可以设置在 A 侧（即最里侧）的片槽内；据申请人反复试验对比，里侧的锯片槽 8 具有 3 道片槽 3 的结构可以适用绝大部分的木材；锯片槽 8 的下方设有落屑间 23，可以收集切割木材产生的木屑。

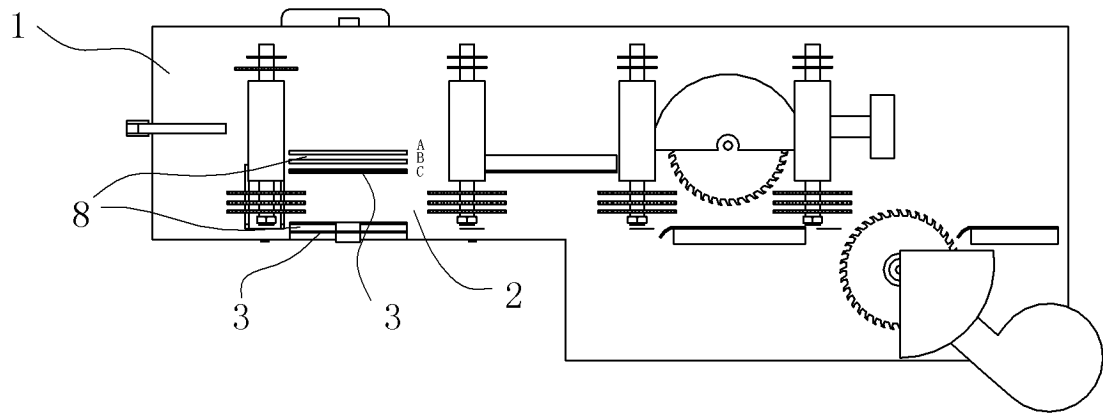


图 1

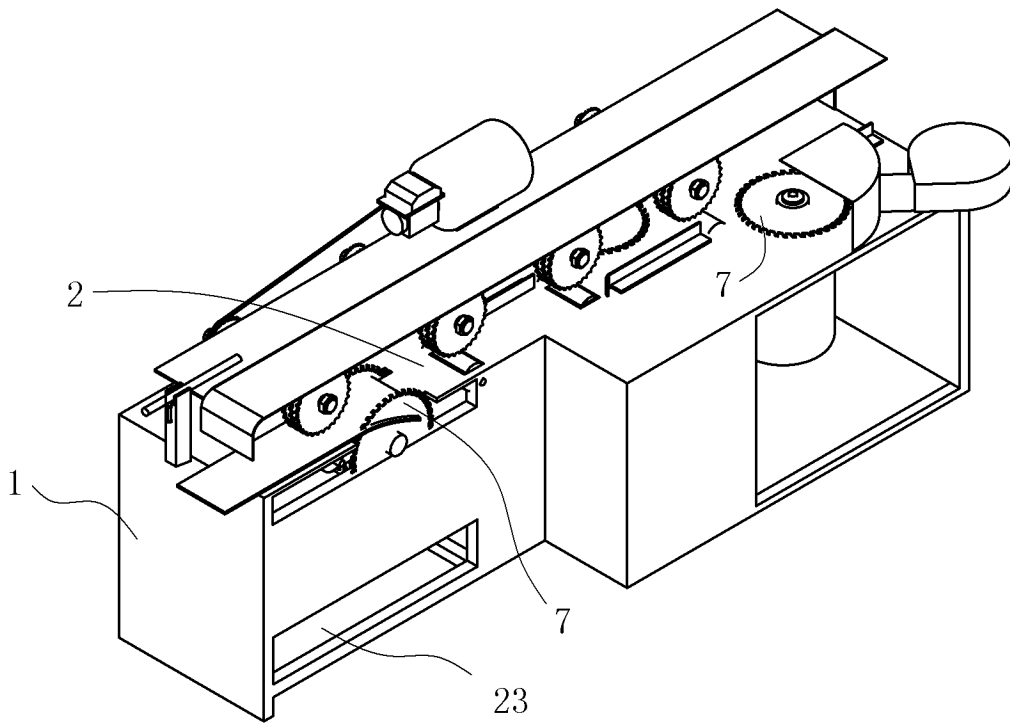


图 2