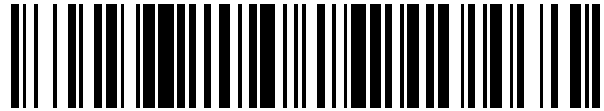


19



OFICINA ESPAÑOLA DE
PATENTES Y MARCAS

ESPAÑA



11 Número de publicación: **2 688 083**

51 Int. Cl.:

A61B 5/02

(2006.01)

12

TRADUCCIÓN DE PATENTE EUROPEA

T3

86 Fecha de presentación y número de la solicitud internacional: **26.06.2012 PCT/GB2012/000549**

87 Fecha y número de publicación internacional: **03.01.2013 WO13001265**

96 Fecha de presentación y número de la solicitud europea: **26.06.2012 E 12738580 (5)**

97 Fecha y número de publicación de la concesión europea: **25.07.2018 EP 2725970**

54 Título: **Colección de datos de salud personales**

30 Prioridad:

**30.06.2011 GB 201111138
18.01.2012 GB 201200794**

45 Fecha de publicación y mención en BOPI de la traducción de la patente:

30.10.2018

73 Titular/es:

**LEMAN MICRO DEVICES SA (100.0%)
EPFL Innovation Park Building I
1015 Lausanne, CH**

72 Inventor/es:

**ELLIOTT, CHRISTOPHER;
JONES, MARK-ERIC;
BENNETT, MARK y
NAGOGA, MIKHAIL**

74 Agente/Representante:

IZQUIERDO BLANCO, María Alicia

ES 2 688 083 T3

Aviso: En el plazo de nueve meses a contar desde la fecha de publicación en el Boletín Europeo de Patentes, de la mención de concesión de la patente europea, cualquier persona podrá oponerse ante la Oficina Europea de Patentes a la patente concedida. La oposición deberá formularse por escrito y estar motivada; sólo se considerará como formulada una vez que se haya realizado el pago de la tasa de oposición (art. 99.1 del Convenio sobre Concesión de Patentes Europeas).

DESCRIPCIÓN

Colección de datos de salud personales

5 CAMPO DE LA INVENCION

10 [0001] La presente invención se refiere a un monitor de mano personal (en adelante, "un PPHM") que comprende un dispositivo de adquisición de señal para la adquisición de señales que pueden usarse para derivar una o más mediciones de parámetros relacionados con la salud de un usuario, el dispositivo de adquisición de señal se integra con un dispositivo de computación portátil personal (en lo sucesivo, "un PPHCD"). El PPHM utiliza el procesador del PPHCD para controlar y analizar las señales recibidas desde el dispositivo de adquisición de señal.

ANTECEDENTES DE LA INVENCION

15 [0002] Los teléfonos celulares (también conocidos como teléfonos móviles) son parte de la vida cotidiana. En el mundo desarrollado, una gran mayoría de adultos tiene un teléfono celular. El uso de teléfonos celulares también se está volviendo mucho más frecuente en los países en desarrollo, ya que permite a dichos países desarrollar un sistema de comunicaciones sin la necesidad de instalar el cableado. Ha habido varias propuestas para usar teléfonos celulares en el cuidado de la salud. Sin embargo, todas estas propuestas tienen inconvenientes.

20 [0003] Leslie, I et al., "Mobile Communications for medical care", Final Report, 21 de abril de 2011, informes sobre un importante estudio realizado por la Universidad de Cambridge, que identifica la contribución fundamental que las redes de telefonía móvil harán a la asistencia sanitaria en los países desarrollados, países de bajos ingresos y emergentes mediante la transferencia de "signos vitales" y otros datos de dispositivos de medición locales a una computadora central de recopilación y procesamiento de datos. Identificó dos comunidades industriales separadas: las que fabrican teléfonos celulares y las que fabrican dispositivos médicos.

25 [0004] Ladeira D et al., "Strategic Applications Agenda Version 3", Grupo de Trabajo sobre las principales aplicaciones Edge, enero de 2010, www.emobility.eu.org, es un estudio de la movilidad eléctrica, que considera las amplias implicaciones de la asistencia sanitaria en red y declaró: *"Los teléfonos inteligentes pueden recopilar resultados de medición de forma automática e inalámbrica de los dispositivos de medición y transferir sin problemas los datos recopilados al médico para su posterior análisis"*.

30 [0005] "Healthcare unwired - new business models delivering care anywhere" PricewaterhouseCoopers' Health Research Institute, septiembre de 2010, es un estudio que aborda la oportunidad que presenta el amplio acceso a las comunicaciones pero desde la perspectiva de la profesión médica y su impacto en el modelo de negocio médico.

35 [0006] En una revisión en 2009, la compañía Apple identificó una demanda creciente por usar su iPhone como parte de una cadena de comunicaciones de dispositivos médicos a los profesionales y otros (véase <http://medicalconnectivity.com/2009/03/19/apple-targets-health-care-with-iphone-30-os/>).

40 [0007] Estos informes se basan en el uso de dispositivos médicos existentes y tecnología de teléfono móvil existente y por lo tanto requieren la presencia tanto de una industria de dispositivos médicos como una industria de teléfono celular. Un objeto de la presente invención permite la recopilación de datos relacionados con la salud sin la necesidad de estas dos industrias.

45 [0008] Las computadoras de tableta y las computadoras personales portátiles también son cada vez más pequeñas para ser utilizadas como PPHCD. Muchos de estos dispositivos también incluyen instalaciones de comunicaciones como WiFi o conectividad de teléfono inalámbrico.

50 [0009] Dispositivos asistentes digitales personales ("PDA") también son ya bien conocidos e incluyen un procesador para permitir a un usuario almacenar y recuperar datos de carácter personal.

55 [0010] El documento US6245022 divulga un dispositivo manual de medición de la presión sanguínea utilizado para medir la presión sanguínea dentro de una arteria dentro de la muñeca de un paciente. La carcasa incluye un conjunto de interfaz de sensor y un microprocesador. En funcionamiento, el conjunto de interfaz del sensor se coloca sobre una arteria y el usuario comienza a aplicar fuerza a la arteria. La fuerza aplicada a la arteria se barre de una manera creciente de modo que los datos de presión de los pulsos se obtienen aplicando diferentes cantidades de fuerza.

60 LA PRESENTE INVENCION

65 [0011] De acuerdo con un primer aspecto de la presente invención, se proporciona un monitor de mano personal (en adelante, "un PPHM") que comprende un dispositivo de adquisición de la señal para la adquisición de señales que pueden ser utilizadas para derivar una medición de un parámetro relacionado con la salud del usuario, estando

integrado el dispositivo de adquisición de señal con un dispositivo informático de mano personal (en lo sucesivo "un PHHCD") como se define en la reivindicación 1.

[0012] Las características preferidas de la presente invención se definen en las reivindicaciones dependientes.

[0013] El PHHM de la presente invención debe ser de un tamaño y peso tales que pueda ser manipulado fácilmente por un adulto normal usando una mano para sostener el PHHM y la otra mano para ingresar o recuperar datos. Preferiblemente, el PHHCD incluye instalaciones de comunicaciones, tales como WiFi o conectividad de teléfono inalámbrico.

[0014] Por "integrado" se quiere decir que el dispositivo de adquisición de la señal y la PHHCD forman una unidad física individual en donde el dispositivo de adquisición de señal y el PHHCD permanecen en relación fija cuando cualquiera se mueve. Todas las conexiones eléctricas se proporcionan dentro del PHHM.

[0015] Las señales adquiridas pueden ser analógicas o digitales y, si son analógicas, pueden convertirse a forma digital para su análisis posterior por el procesador del PHHCD o para el análisis mediante una instalación de procesamiento de datos remota con la que el PHHCD se comunica utilizando Internet u otros medios de comunicación de datos.

[0016] El PHHCD con el que el dispositivo de adquisición de la señal está integrado puede ser un teléfono celular, un ordenador comprimido, una PDA o cualquier otro dispositivo informático que puede ser fácilmente manipulado por un adulto normal utilizando una mano para sujetar el dispositivo y la otra mano para ingresar o recuperar datos.

[0017] La presente invención combina la tecnología médica con la tecnología PHHCD mediante la combinación de principios tecnológicos probados con novedosa aplicación para crear un PHHM que permite a sus usuarios adquirir mediciones de datos personales de salud solamente usando el PHHM. Si lo desea, el usuario puede comunicar esas mediciones a otras partes.

[0018] El uso del PHHM de la invención es una mejora significativa sobre el uso de los sistemas descritos en los estudios mencionados anteriormente porque el dispositivo de adquisición de la señal está integrado con el PHHCD. Dado que el dispositivo de adquisición de señal debe ser lo suficientemente pequeño como para integrarse con el PHHCD sin reducir su portabilidad y es capaz de hacer uso de la infraestructura del PHHCD, como su pantalla y batería, será significativamente menos costoso que muchos de los conocidos dispositivos médicos, que son demasiado caros para la mayoría de los usuarios de países de bajos ingresos o emergentes y que detendrían incluso a los que se encuentran en los países desarrollados. El dispositivo de adquisición de señal explota la tecnología microelectrónica para reducir el tamaño y el costo a un nivel en el que el dispositivo de adquisición de señal integrado con un PHHCD puede volverse omnipresente y personal para el usuario.

[0019] Preferiblemente, el dispositivo de adquisición de señales está adaptado para adquirir señales, que no sean el flujo de sangre y señales de presión a que se refiere en la reivindicación 1, mientras que en contacto con o muy cerca de una o más partes del cuerpo del usuario. En particular, el dispositivo de adquisición de señal puede adaptarse para adquirir señales mientras que al menos una parte del mismo está en contacto con:

- uno o más de los dígitos del usuario, especialmente uno o más dedos;
- la piel cerca de la arteria carótida;
- el pecho del usuario, ventajosamente cerca del corazón; y/o
- el interior de la oreja o la boca de un usuario.

[0020] El dispositivo de adquisición de la señal incluye uno o más sensores para señales de adquirir, distintas de las señales de flujo sanguíneo y la presión a que se refiere en la reivindicación 1, que pueden utilizarse para derivar una medición de un parámetro que es útil en relación con la salud personal, como la velocidad de la onda de pulso, la forma de onda de la presión sanguínea, la temperatura, la presión parcial de oxígeno en la sangre, el electrocardiograma, la frecuencia cardíaca y/o la frecuencia respiratoria. El dispositivo de adquisición de señal puede incluir sensores para adquirir señales a partir de las cuales pueden derivarse mediciones de más de uno de los parámetros mencionados anteriormente. El dispositivo de adquisición de señal incluye preferiblemente uno o más sensores para adquirir señales a partir de las cuales pueden derivarse mediciones de la presión sanguínea, usando, por ejemplo, uno o más de esfigmomanometría, fototicesmografía y medición de la velocidad de la onda de pulso.

[0021] El PHHM de la presente invención puede incluir adicionalmente uno o más de los siguientes sensores y medios. Las combinaciones particularmente preferidas de estos sensores y medios se mencionan a continuación.

Sensor de temperatura

[0022] El dispositivo de adquisición de la señal puede incluir un sensor de temperatura para la adquisición de señales de las que una medición de la temperatura corporal local (es decir, la temperatura cerca de la ubicación del sensor se aplica al cuerpo) se puede derivar por el procesador del PHHCD. Ventajosamente, el dispositivo de

adquisición de señal también incluye un sensor para adquirir señales a partir de las cuales el procesador puede derivar una medición de la temperatura ambiente. Este puede ser el mismo sensor que se utiliza en relación con la medición de la temperatura local o puede ser un sensor separado. Preferiblemente, el procesador está adaptado para derivar la temperatura corporal central del usuario a partir de las señales adquiridas por el sensor de temperatura.

[0023] Como es bien sabido, la temperatura de una superficie puede estimarse mediante la medición de la radiación térmica que emite. Para temperaturas corporales típicas, la radiación se concentra en longitudes de onda infrarrojas lejanas. Puede ser detectado por un bolómetro, en el que se calienta una diana por la radiación incidente y su temperatura medida, ya sea directamente al detectar el cambio en su resistencia o indirectamente utilizando un termopar, termistor u otro dispositivo similar. El campo de visión puede ser definido por una lente o ventana. El sensor de temperatura puede adaptarse para recibir radiación desde el interior del oído o la arteria temporal en la frente como en dispositivos médicos existentes que usan esta técnica.

[0024] El sensor de temperatura se coloca preferiblemente de manera que sea capaz de detectar la temperatura del oído del usuario, si el usuario está haciendo una llamada telefónica. Alternativamente, el sensor de temperatura puede estar posicionado de manera que sea capaz de realizar mediciones de la temperatura superficial de la parte del cuerpo sobre la cual se realizará cualquier otra medición hecha por el PHHM, tal como una medición de la presión sanguínea.

[0025] Alternativamente, el sensor de temperatura puede estar situado de tal manera que el usuario puede orientar su dirección por manipular el PHHM tal que es capaz de detectar la temperatura de la parte del cuerpo o el otro artículo elegido, por ejemplo un elemento del usuario de ropa. El procesador del PHHM puede en este caso adaptarse para derivar una señal indicativa de la temperatura ambiente y/o para proporcionar instrucciones al usuario para orientar el PHHM de modo que se obtienen las señales indicativas de la temperatura corporal y temperatura ambiente.

[0026] Alternativamente, el sensor de temperatura puede estar situado sobre un brazo que puede ponerse en contacto con uno de los dedos del usuario o insertado en el oído del usuario o la boca.

[0027] El brazo se puede fijar en posición sobre el dispositivo de adquisición de la señal o puede ser móvil entre una posición extendida y una posición retraída de manera que el brazo puede retraerse cuando no esté en uso. El brazo puede ser pivotable o deslizable entre sus posiciones extendida y retraída.

[0028] El dispositivo de adquisición de la señal puede incluir más de un sensor de temperatura para detectar la temperatura en diferentes lugares.

[0029] El sensor de temperatura puede ser utilizado para la medición de la temperatura de otros artículos, por ejemplo para la alimentación, los sistemas de calefacción domésticos o vino.

Sensor eléctrico

[0030] El corazón es disparado por señales eléctricas que pueden ser detectadas en la piel, que es la base del electrocardiograma (ECG). Una versión simple de esto puede detectar el momento en que se produce la señal eléctrica que inicia un latido del corazón midiendo la diferencia de potencial entre dos partes separadas del cuerpo. Con el procesamiento electrónico apropiado, el tiempo de ocurrencia de cada señal de iniciación se puede medir en unos pocos milisegundos.

[0031] El dispositivo de adquisición de la señal puede incluir un sensor eléctrico que comprende dos electrodos que están aislados eléctricamente entre sí, pero que se pueden contactar por dos diferentes partes del cuerpo de un usuario. Preferiblemente, los dos electrodos pueden ponerse en contacto con un dedo desde cada mano del usuario. Preferiblemente, uno de los electrodos del sensor eléctrico está asociado con el botón, almohadilla o correa de los medios de oclusión del flujo sanguíneo (véase a continuación). El otro electrodo estará ubicado en una parte separada del PHHM. Ese otro electrodo puede estar asociado con una palanca, si está presente, que se utiliza para inflar manualmente una almohadilla (véase a continuación). Preferiblemente, la almohadilla está construida con una superficie que proporciona una buena conexión eléctrica, tal como una serie de micro-pirámides.

[0032] Preferiblemente, la señal que se adquiere por el sensor eléctrico es una medida de la diferencia de potencial entre los dos electrodos, que está relacionada con la diferencia de potencial entre las dos partes del cuerpo diferentes. Preferiblemente, el procesador del PHHCD está adaptado para amplificar las señales del sensor eléctrico y, si se desea, para filtrar las señales antes, durante o después de la amplificación. Una señal amplificada y filtrada producida por el procesador generalmente tendrá la forma que se muestra en la Figura 1 en los dibujos adjuntos, donde el eje x representa el tiempo y el eje y representa la diferencia de potencial. Las flechas en la Figura 1 indican el momento en que la señal eléctrica estimula al corazón para iniciar la sístole.

Medios de oclusión de flujo sanguíneo

5 [0033] El dispositivo de adquisición de señal comprende un medio de oclusión de flujo sanguíneo para restringir o bloquear completamente el flujo de sangre a través de una parte del cuerpo de un usuario y un sensor de presión para determinar la presión aplicada por o para los medios de oclusión de flujo sanguíneo. El medio de oclusión del flujo sanguíneo convencional es un manguito inflable que rodea la parte del cuerpo.

10 [0034] El dispositivo de adquisición de la señal incluye preferiblemente uno de los medios de oclusión de flujo sanguíneo que se describen a continuación: un botón; una almohadilla llena de líquido; y una correa. Cualquiera de estos se puede usar presionándolo contra una parte del cuerpo, como un dedo del pie o un dedo de la mano, preferiblemente un dedo de la mano, donde el flujo sanguíneo arterial a través de la parte del cuerpo se ve afectado por la presión ejercida sobre un solo lado de la parte del cuerpo, o *viceversa*.

15 [0035] El grado de oclusión pueden ser detectado por un método oscilométrico o por análisis de las señales procedentes de un fotosensor de sangre descrito a continuación.

Botón

20 [0036] El medio de oclusión de flujo de sangre puede comprender un botón que se presiona contra la parte del cuerpo. Preferiblemente, el botón es una región de una placa, cuya región puede moverse independientemente del resto de la placa y está conectada a un sensor de fuerza. El sensor de fuerza está adaptado para medir la fuerza aplicada al botón, pero minimiza la distancia que puede mover el botón. Típicamente, la placa es de 10 mm por 20 mm con un botón circular de 5 mm de diámetro o un botón no circular de área similar. Preferiblemente, la distancia que mueve el botón cuando está sujeto a la fuerza de la parte del cuerpo no es más de 0,1 mm.

25 [0037] Al presionar el botón en contra de la parte del cuerpo crea una presión dentro de la parte del cuerpo. La parte del cuerpo en contacto con el botón presiona el botón con una fuerza aproximadamente igual a la presión dentro de la parte del cuerpo multiplicada por el área del botón. Al medir la fuerza, el PHHM puede hacer una estimación precisa de la presión dentro de la parte del cuerpo.

30 [0038] El dispositivo de adquisición de la señal puede incluir una pluralidad de botones, cada uno de los cuales está conectado a un sensor de fuerza independiente.

Almohadilla llena de fluido

35 [0039] Los medios de oclusión del flujo sanguíneo pueden comprender una almohadilla llena de fluido contra la cual se puede presionar un lado de una parte del cuerpo del usuario, en particular un dedo, preferiblemente un dedo, para ocluir el flujo de sangre a través de esa parte del cuerpo, y un sensor de presión para proporcionar una señal indicativa de la presión en la almohadilla. Preferiblemente, la almohadilla está ubicada en una muesca en el PHHM. En uso, se puede aplicar presión a la almohadilla presionando la parte del cuerpo sobre la almohadilla o presionando la almohadilla sobre la parte del cuerpo.

40 [0040] Si la almohadilla está llena de aire, puede ser necesario proporcionar un medio para evitar que se produzca un exceso de presión en la almohadilla. Esto puede surgir, por ejemplo, si el dispositivo se deja en un lugar caliente y el calor hace que la presión aumente excesivamente. El medio de prevención de exceso de presión incluye preferiblemente una válvula que se abre para liberar gas de la almohadilla a la atmósfera a una presión predeterminada, que es la presión máxima permitida de la almohadilla (típicamente alrededor de 300 mm Hg) y una bomba para reemplazar el gas que tiene sido lanzado. La bomba puede comprender un pistón y un cilindro o puede comprender un diafragma y una cámara, y el pistón o diafragma puede ser operable por una acción del usuario o por energía eléctrica. Preferiblemente, el PHHM tiene una cubierta articulada o deslizante sobre el dispositivo de adquisición de señal dispuesto de manera que, al abrir la tapa para permitir que el dispositivo sea utilizado, la tapa presiona el pistón o el diafragma para crear la presión suficiente para volver a inflar la almohadilla. Preferiblemente, la bomba tiene dos válvulas: una válvula de una vía que permite que el gas ingrese a la almohadilla; y una válvula para abrirse para liberar gas de la bomba a la atmósfera a una presión predeterminada, que es la presión de trabajo mínima de la almohadilla (típicamente alrededor de 50 mm Hg).

55 [0041] Es ventajoso que el volumen de gas presente en la almohadilla se minimice, para maximizar la sensibilidad de la detección de cambios en la presión. Si se usa una válvula unidireccional, preferiblemente debe ubicarse cerca de la almohadilla y al sensor de presión.

60 [0042] Un beneficio adicional de la incorporación de este medio de prevención es que el dispositivo sigue funcionando incluso si se desarrolla una fuga lenta. Esto aumentará la fiabilidad del dispositivo.

Correa

65 [0043] En una alternativa adicional, el medio de oclusión de flujo sanguíneo puede comprender una correa contra la que un lado de una parte del cuerpo del usuario, en particular un dígito, preferentemente un dedo, se puede

presionar para ocluir el flujo de sangre a través de esa parte del cuerpo, y un sensor de fuerza para proporcionar una señal indicativa de la presión ejercida sobre la correa.

5 **[0044]** Preferiblemente, la correa se encuentra en una muesca en el PHHM. En uso, se puede aplicar presión a la correa presionando la parte del cuerpo sobre la correa o presionando la correa en la parte del cuerpo.

[0045] La correa puede ser inextensible o extensible.

10 **[0046]** Donde la correa es inextensible, puede montarse fijamente en cada extremo a través de una muesca en el PHHM. En esta disposición, el sensor de presión está adaptado para medir la fuerza aplicada a los soportes de la correa.

15 **[0047]** Alternativamente, una correa inextensible puede estar montada sobre un eje en un lado de una muesca y montada de forma fija en el otro lado de la muesca. En esta disposición, la presión ejercida sobre la correa se puede medir midiendo el grado en que la correa ha rodado alrededor del eje. El desenrollamiento puede ser resistido por un resorte de torque en el eje o un resorte lineal.

20 **[0048]** En una alternativa adicional, una correa inextensible puede estar montada en cada uno de sus extremos en un eje y los ejes están situados en cada extremo de una muesca en el PHHM. En esta disposición, la presión ejercida sobre la correa se puede medir midiendo el grado en que la correa ha rodado alrededor de cada eje o midiendo una propiedad física de la correa, tal como su resistencia eléctrica.

25 **[0049]** Cuando la correa es extensible, puede estar montada de forma fija en cada extremo a través de una muesca en el PHHM. En esta disposición, el sensor de presión puede adaptarse para medir el aumento en la longitud de la correa o la tensión en la correa o para medir una propiedad física de la correa, como su resistencia eléctrica, para proporcionar la señal relacionada con la presión aplicada a la correa.

30 **[0050]** Cuando se utiliza una correa, es preferible que el PHHM incluya medios para proporcionar una señal indicativa del diámetro de la parte del cuerpo que entra en contacto con la correa de modo que la medición de la presión pueda hacerse más precisa. El medio puede ser un teclado o una pantalla táctil, ventajosamente el teclado normal o pantalla táctil del PHHCD, mediante el cual el usuario puede ingresar el diámetro medido por el usuario, por ejemplo, usando cualquier medio conveniente, como una cinta métrica o una serie de recortes graduados provistos en un medidor separado o provistos en el PHHM.

35 **[0051]** Sin embargo, se prefiere que el medio se asocie con la propia correa y proporcione la señal sin la entrada del usuario. Por ejemplo, la correa puede incluir una o más fibras ópticas incrustadas en ella, una fuente de luz en un extremo de la(s) fibra(s) óptica(s) para inyectar luz en la(s) fibra(s) óptica(s) y un detector de luz en el otro extremo de la(s) fibra(s) óptica(s) para detectar la luz que llega al detector y un medio para determinar la atenuación de la luz cuando pasa a través de la(s) fibra(s) óptica(s), el grado de atenuación está relacionado con la curvatura de la correa, que a su vez está relacionada con el diámetro. Alternativamente, la correa puede comprender dos capas y el dispositivo de adquisición de señal incluye medios para medir la longitud de cada capa, estando relacionadas las longitudes relativas de las dos capas con el diámetro. En una alternativa más, el dispositivo de adquisición de señal puede incluir medios, tales como un detector de proximidad, para proporcionar una señal indicativa de la distancia entre el fondo de la muesca y el punto más cercano de la correa al fondo de la muesca y el procesador está adaptado para calcular el diámetro de la parte del cuerpo se basa en la señal y la longitud de la correa.

Fotosensor de sangre para fotopleletismografía (PPG)

50 **[0052]** Los oxímetros de pulso que usan PPG han estado en el mercado desde la década de 1980. Se usan para estimar el grado de oxigenación en la sangre arterial. La luz roja e infrarroja se transmite hacia una parte del cuerpo. La luz infrarroja es absorbida más fuertemente por la sangre oxigenada que por la sangre no oxigenada; la luz roja es absorbida más fuertemente por la sangre no oxigenada que por la sangre oxigenada. El cambio en la absorción de infrarrojos durante la sístole es una medida de la cantidad de sangre oxigenada. El nivel de absorción de luz roja entre las sístoles es una medida de la cantidad total de sangre que se ilumina y se utiliza para la calibración.

55 **[0053]** Preferiblemente, el dispositivo de adquisición de señal incluye un sensor PPG. Esto usa uno o más fotosensores. El/los fotosensor(es) pueden estar dispuestos para la medición de transmisión o dispersión. En el modo de transmisión, el fotosensor comprende uno o más fotoemisores dispuestos para transmitir luz a través de la parte del cuerpo y uno o más fotodetectores dispuestos para detectar la luz transmitida desde el (los) fotoemisor(es) a través de esa parte. En el modo de dispersión, el fotosensor comprende uno o más fotoemisores dispuestos para transmitir luz hacia la parte del cuerpo y uno o más fotodetectores dispuestos para detectar la luz del (de los) fotoemisor(es) dispersado(s) por la parte del cuerpo. Preferiblemente, en el modo de dispersión, el (los) fotodetector(es) está(n) dispuesto(s) muy cerca del (los) fotoemisor(es).

65 **[0054]** Preferiblemente, en cualquier caso, el (los) fotosensor(s) está(n) adaptado(s) para emitir y detectar la luz en dos o más longitudes de onda. Puede haber un único fotorreceptor multiplexado adaptado para emitir luz de dos

longitudes de onda seleccionadas o al menos dos fotorreceptores, cada uno de los cuales está adaptado para emitir luz de una longitud de onda seleccionada y diferente. Para cualquiera de las alternativas del (de los) fotoemisor(es), en una alternativa, hay un fotodetector multiplexado que puede detectar luz en las longitudes de onda seleccionadas. En otra alternativa, hay dos o más fotodetectores, cada uno de los cuales está adaptado para detectar luz de una longitud de onda seleccionada y diferente.

[0055] Preferiblemente, una de las longitudes de onda se elige de manera que la luz es absorbida más fuertemente por la sangre oxigenada que por la sangre desoxigenada. Una longitud de onda adecuada es de 940 nm. Se elige otra longitud de onda para que la luz sea absorbida más fuertemente por la sangre desoxigenada que por la sangre oxigenada. Una longitud de onda adecuada es de 660 nm.

[0056] Preferiblemente, el dispositivo de adquisición de señales está adaptado para adquirir una señal de los fotodetectores) cuando no se emite luz desde el (los) foto-emisor(es). Esto permite una calibración adicional de las señales obtenidas en la primera y, si se usan, la segunda longitud de onda.

[0057] La Figura 2 en los dibujos adjuntos muestra esquemáticamente la variación en la señal de sangre oxigenada (línea superior), la señal de sangre desoxigenada (línea media) y la señal de luz ambiental (línea inferior).

[0058] El fotosensor de sangre puede ser adaptado, además, para medir la concentración de analitos en la sangre, tales como glucosa, alcohol, hemoglobina, creatinina, colesterol y estimulantes u otras drogas, incluyendo sustancias ilegales o de otra manera prohibidas. Estos son difíciles de medir si el espectro de absorción del analito es similar al de otros materiales en la sangre. El dispositivo de adquisición de señal puede diseñarse para usar una o más de las técnicas descritas a continuación para aumentar la sensibilidad y la selectividad de la espectroscopía de absorción.

[0059] La primera técnica es el uso de absorción diferencial. Un haz de luz se transmite hacia una parte del cuerpo y la luz transmitida o dispersa se divide entre dos células sensibles. Una (la célula de referencia) contiene una mezcla de las especies químicas típicamente presentes en cantidades suficientes en sangre, excluyendo el analito de interés. En la práctica, esto solo puede contener agua. La otra (la célula de muestra) contiene la misma mezcla y el analito. Alternativamente, la célula de referencia se puede omitir y la célula de muestra se llena únicamente con el analito. Alternativamente, si el analito puede ser gaseoso en condiciones ambientales, el haz de luz puede pasar a través de una célula de muestra única que contiene el analito en forma gaseosa y la presión en esa célula se modula.

[0060] La intensidad del haz de luz puede medirse en varias condiciones: después de pasar a través de la célula de referencia y por separado después de pasar a través de la célula de muestra, en cada caso sin la parte del cuerpo presente, y de manera similar después de pasar por cada célula con la presencia de la parte del cuerpo. Alternativamente, la intensidad del haz de luz se puede medir tanto cuando ha pasado a través de la célula como cuando no, de nuevo con la parte del cuerpo presente y no presente. En otra alternativa, la intensidad puede medirse como una función de la presión en la célula, con y sin la parte del cuerpo presente.

[0061] La intensidad del haz de luz puede ser modulada, por ejemplo mediante la conmutación, para permitir que el sistema de medición compense la luz ambiente. El haz de luz tiene un amplio espectro óptico elegido para maximizar la discriminación entre el analito y otras especies químicas presentes, al tiempo que permite el uso de tecnología de bajo costo. Por ejemplo, si el analito es glucosa, podría estar en la región IR cercana.

[0062] En cada uno de estos casos, la diferencia entre la intensidad cuando el haz de la luz ha pasado a través de la célula de referencia y a través de la célula de muestra es una medida de la cantidad de absorción por el analito dentro de la parte del cuerpo. Con el fin de mejorar aún más la selectividad a la concentración del analito en la sangre, la señal de PPG puede usarse para identificar el tiempo en el que la arteria se dilata debido a la sístole. El cambio en la absorción en este punto es una consecuencia únicamente de la cantidad adicional de sangre en la parte del cuerpo. El volumen de esa sangre adicional también se estima a partir de la señal PPG.

Sensor acústico

[0063] El PHHM puede incluir un sensor acústico para la adquisición de señales relacionadas con los sonidos producidos por los latidos del corazón. El sensor acústico puede ser un micrófono, geófono o sensor de vibración separado o puede ser el micrófono proporcionado en un teléfono celular o tableta estándar para recepción de voz o puede ser el sensor de fuerza o presión utilizado para medir la presión en la parte del cuerpo durante la oclusión arterial. Preferiblemente, el procesador del PHHM está adaptado para procesar las señales adquiridas por el sensor acústico para determinar el tiempo en que late el corazón.

[0064] La Figura 3 en los dibujos adjuntos muestra una forma de onda típica del latido "dub-dub" del corazón que sería captada por el sensor acústico. Se muestran dos pulsos sucesivos. La señal consiste en una señal de audio dentro de una envolvente de amplitud.

Sensor de movimiento

5 [0065] El PHHM también puede incluir un sensor de movimiento que está adaptado para detectar la ubicación de la parte del cuerpo del usuario en la que está situada el dispositivo de adquisición de señal. Preferiblemente, el procesador del PHHM está adaptado para correlacionar la señal del sensor de movimiento con la señal de un sensor de presión para permitir la calibración de la medición de la presión sanguínea. Preferiblemente, el procesador del PHHM está adaptado para emitir instrucciones de forma audible o visible para que el usuario mueva la parte del cuerpo de modo que pueda tener lugar dicha calibración. El sensor de movimiento puede ser un componente existente del PHHCD. Puede detectar fuerzas inerciales debido a la aceleración del PHHCD o cambios de presión con la altitud.

Sensor ultrasónico

15 [0066] El dispositivo de adquisición de la señal puede incluir un sensor de ultrasonidos para formar una imagen de la sección transversal de la arteria y/o para utilizar la interferometría Doppler para estimar la velocidad del flujo de la sangre dentro de la arteria. Dicho sensor ultrasónico puede consistir en un conjunto de elementos individuales que forman una matriz.

Medios de entrada de datos personales

20 [0067] Preferiblemente, el PHHM incluye un medio de entrada de datos personales y está adaptado para almacenar otros datos personales. El medio de entrada de datos personales es preferiblemente un teclado o pantalla táctil, ventajosamente el teclado normal o pantalla táctil del PHHCD. Los datos que pueden ingresarse por estos medios pueden incluir, pero no se limitan a: altura, peso, circunferencia de la cintura, diámetro del dedo y edad.

Sensores y medios adicionales

25 [0068] El PHHM puede incluir además medios para aplicar señales eléctricas al cuerpo del usuario y para la detección de las señales producidas en respuesta a esas señales, por ejemplo para medir las propiedades del cuerpo tales como el índice de masa corporal.

30 [0069] El PHHM puede incluir un sensor adaptado para adquirir señales de las que la identidad del usuario puede ser derivada, tales como para la toma de una huella dactilar del usuario. Esto permite asegurar que las mediciones derivadas relacionadas con la salud del usuario se puedan asociar directamente al usuario. Tal sensor de identidad puede estar asociado con la almohadilla de un medio de oclusión de flujo sanguíneo o puede estar asociado con un electrodo de un sensor eléctrico. Es posible ubicar el sensor de identidad de tal manera que sea casi imposible que los indicadores médicos medidos sean de cualquier persona que no sea el usuario identificado.

ANÁLISIS DE LOS DATOS

35 [0070] Los sensores y medios descritos anteriormente pueden usarse en diversas combinaciones para permitir la adquisición de diversos datos relacionados con la salud. El PHHM puede incluir, además de los medios de oclusión del flujo sanguíneo, los medios para medir la presión y los medios para detectar el flujo de sangre como se menciona en la reivindicación 1, uno o más del sensor de temperatura, sensor eléctrico, fotosensor sanguíneo para PPG, sensor acústico, sensor de movimiento, sensor ultrasónico y preferiblemente incluye al menos los primeros tres de estos. Las combinaciones de sensores y medios se establecen en la tabla a continuación, junto con las indicaciones de los datos relacionados con la salud que pueden derivarse del uso de estas combinaciones. Sin embargo, será evidente para la persona experta en la técnica que pueden usarse otras combinaciones para proporcionar datos adicionales relacionados con la salud y la presente divulgación no se limita a las combinaciones establecidas en la Tabla a continuación.

40

45

50

	Parámetro relacionado con la salud	Técnica de medición	Sensores relevantes		Notas		
5	Temperatura corporal	Bolometría	Sensor de temperatura		Bolometría es una técnica madura. El PHHM preferiblemente utiliza retroalimentación para guiar al usuario para que obtenga el valor más alto (por ejemplo al moverse por encima de la oreja) y un modelo para extrapolar los cambios medidos para estimar un valor asintótico y para corregir por el ambiente		
10	Pulso cardíaco	Cronometraje de pulsos	Sensor eléctrico		La señal del sensor eléctrico será la más fiable y cronometrada precisamente. Las señales de los dos sensores también se analizarán para proporcionar confirmación a los datos y para mejorar la precisión. Como para la presión arterial, el análisis buscará el valor más probable a la luz de todas las pruebas disponibles.		
	Aritmia de pulso	Cronometraje de pulsos	Sensor de presión Fotosensor de sangre				
15	Presión arterial (sistólica y diastólica)	Tiempo de transición de onda de pulso (PWTT)		Sensor eléctrico Fotosensor de sangre Sensor acústico Datos personales	La velocidad de onda de pulso (PWV) es una medición directa de presión arterial. El sensor eléctrico puede ser usado para detectar el tiempo de iniciación del pulso. El sensor acústico puede ser usado cuando el usuario calibra primero el dispositivo para medir el tiempo entre la señal eléctrica e inicio de sístole. El sensor de PPG puede ser usado para detectar el tiempo en el que el pulso llega al dedo. Los datos personales pueden ser utilizados para estimar la longitud del camino desde el corazón hasta el sensor PPG.		
20		Volumen de pulso		Fotosensor de sangre		La magnitud de la señal PPG es una medida del cambio en el volumen arterial, que se relaciona a la presión arterial	
25		Sfigmomanometría (oclusión)	Fluctuaciones de presión	Sensor de presión			Ambas técnicas podrían utilizar retroalimentación para guiar al usuario para que empuje más o menos intensamente para mapear el espacio de presión
30							
35		Cronometraje de pulsos		Como pulso cardíaco	Hay correlación entre el pulso cardíaco y la presión arterial. Datos personales, incluyendo registros o mediciones previas, añadirán a su relevancia.		
40	Oxígeno en sangre	PPG	Fotosensor de sangre		Técnica PPG estándar, combinando mediciones de absorción de infrarrojos y visible cuando el pulso alcanza el dedo.		
45	Velocidad de onda de pulso	PWTT	Como arriba, en medida de presión sanguínea				
50	Ciclo de respiración	Efecto en presión sanguínea y pulso	Fotosensor de sangre		El ciclo de respiración se manifiesta en cambios al intervalo entre los pulsos, el nivel medio de presión en sangre y la magnitud de la señal PPG		
55			Sensor eléctrico		El ciclo de respiración se manifiesta en cambios al intervalo entre pulsos.	El ciclo real de respiración puede ser obtenido al combinar las cuatro estimaciones separadas (o las que estén disponibles).	
60	Caudal sanguíneo	Perturbación del ciclo respiratorio	Fotosensor de sangre		Puede que se ordene al usuario contener la respiración. El nivel de oxígeno en sangre cae después de que la sangre menos oxigenada ha alcanzado el punto de medición, y se alza de nuevo después de que se toma el aliento y llega la sangre más oxigenada		

[0071] La Tabla no se refiere al análisis de los datos derivados de la posible extensión del sensor óptico para medir la concentración de un analito en la sangre.

5 **[0072]** Los algoritmos que relacionan la combinación de señales de cualquiera o todos los sensores y medios contenidos en el PPHM y de otros sensores que pueden ser parte del PPHCD se pueden usar para convertir las señales adquiridas a los relevantes datos relacionados con la salud o mejorar la precisión de los indicadores médicos deducidos ("signos vitales"), como la presión arterial sistólica y diastólica. También se pueden extraer otros indicadores médicos que son menos conocidos pero que son reconocidos por especialistas médicos, como la rigidez de la pared arterial y la arritmia del pulso. Cualquiera o todos estos modelos pueden codificarse como software y pueden cargarse en el PPHM o en una computadora remota para el procesamiento de las señales.

10 **[0073]** Preferiblemente, el procesador del PPHM está adaptado para proporcionar instrucciones audibles o visuales al usuario para permitir al usuario utilizar el PPHM de manera óptima. En este caso, se prefiere que el procesador esté adaptado de modo que las instrucciones sean interactivas y se basen en señales recibidas desde el dispositivo de adquisición de señal, que pueden usarse para determinar si el dispositivo de adquisición de señal está en la mejor posición o si se usa correctamente.

15 **[0074]** Se prefiere que el procesador esté adaptado para tomar múltiples mediciones y correlacionar todas esas mediciones para proporcionar una mejor indicación de los datos de salud. Una posible disposición mediante la cual se analizan los datos de los sensores se describe después de la Tabla.

20 Temperatura corporal

25 **[0075]** La precisión de la estimación de la temperatura central puede mejorarse mediante la adaptación del procesador del PPHCD para proporcionar retroalimentación audible o visual para dar instrucciones al usuario para mover el PPHM a fin de dar la lectura máxima temperatura, por ejemplo cuando el PPHM está contra el oído del usuario y se mueve para asegurar que el sensor se dirija al lugar más cálido.

30 **[0076]** Preferiblemente, el sensor de temperatura está posicionado en el PPHM de modo que el PPHM es capaz de cubrir la parte del cuerpo cuya temperatura se está midiendo, tal como el oído. En este caso, en uso, la temperatura puede elevarse hacia la temperatura central porque los borradores se excluyen por la presencia del PPHM. El sensor de temperatura puede colocarse o combinarse con un altavoz u otro dispositivo utilizado para reproducir el sonido en el PPHCD.

35 **[0077]** Preferiblemente, el procesador está adaptado para registrar la temperatura medida durante un período de varios segundos y usar un modelo matemático de extrapolar a una temperatura de equilibrio esperada.

40 **[0078]** El procesador del PPHM puede estar adaptado para analizar las señales procedentes del sensor de temperatura para proporcionar una estimación de la temperatura central del cuerpo del usuario. El procesador puede adaptarse aún más para realizar análisis para identificar tendencias en la temperatura central y otra información derivada de valor diagnóstico.

45 La frecuencia del pulso

50 **[0079]** El tiempo de cada pulso puede determinarse a partir de la señal eléctrica, que indica la iniciación de la sístole, y también de la hora de llegada del pulso sistólico en la parte del cuerpo contra la que se presiona el dispositivo, indicado por la presión sobre el sensor de presión o fuerza en los medios de oclusión y por el pico de absorción detectado por el sensor óptico y/o por el sensor acústico, si está presente.

55 **[0080]** La frecuencia de pulso promedia más compatible con todos los datos de cada uno de estos sensores se encuentra por medio de un algoritmo matemático de optimización para el cual está adaptado para funcionar el procesador del PPHCD. Esto puede ser un cálculo simple de diferencia de mínimos cuadrados con ponderación o puede usar un estimador bayesiano u otra técnica de optimización para encontrar la estimación más probable.

60 Arritmia de pulso

65 **[0081]** Arritmia es un término usado para referirse a la variación del intervalo entre pulsos. Los patrones de tales variaciones son una valiosa herramienta de diagnóstico.

[0082] Las variaciones se pueden obtener a partir de los mismos datos que se utilizan para encontrar la frecuencia de pulso promedia, de nuevo opcionalmente utilizando un algoritmo matemático de optimización.

Presión sanguínea

[0083] La presión arterial puede ser estimada mediante la combinación de los datos de cuatro tipos diferentes de pruebas: velocidad de pulso de onda, del volumen del pulso, esfigmomanometría y frecuencia del pulso. La esfigmomanometría en sí misma se deriva de dos medidas diferentes, desde las señales de alta frecuencia del sensor de presión y desde el/los fotosensor(es) de sangre. Los datos externos, como la altura, el peso, la edad y el sexo del usuario, también pueden ser explotados. Por lo tanto, existen cinco mediciones separadas y varios datos

que pueden combinarse utilizando un algoritmo matemático de optimización como un estimador bayesiano para obtener la estimación más fiable de la presión sanguínea.

[0084] Los valores resultantes son la presión arterial sistólica y diastólica en la ubicación de la parte del cuerpo en que se hizo la medición. Se puede extraer otra información de diagnóstico de las señales por medio de modelos matemáticos adicionales. Por ejemplo, el análisis puede calcular la presión sanguínea en otro punto del cuerpo, como la parte superior del brazo, para permitir una comparación directa con las mediciones con un esfigmomanómetro convencional basado en brazaletes. También puede calcular la presión en la aorta y también la rigidez arterial.

[0085] Opcionalmente, el PHHM puede incluir un sensor de temperatura adicional para detectar la arteria a ensayar.

[0086] Cada una de las mediciones de la presión arterial se describe a continuación.

Velocidad de onda de pulso

[0087] La velocidad del pulso de onda (VOP) se puede derivar de tiempo de transición de la onda del pulso (PWTT).

[0088] El uso de VOP para estimar la presión arterial (PA) se describe en detalle por Padilla et al. (Padilla J et al., "Pulse Wave Velocity and digital volume pulse as indirect estimators of blood pressure: pilot study on healthy volunteers" *Cardiovasc. Eng.* (2009) 9: 104-112), que a su vez hace referencia a trabajos anteriores sobre un tema similar desde 1995 y su uso específico para estimación de BP en 2000. La técnica se describe en la Patente de Estados Unidos N° 5.865.755 del 2 de febrero de 1999. Se basa en la observación de que la velocidad a la que viaja un pulso sanguíneo a lo largo de las arterias es una función de la presión arterial.

[0089] Preferiblemente, el procesador del PHHM está adaptado para derivar una estimación de PWV a partir de las señales obtenidas del sensor eléctrico y el sensor PPG. El procesador está adaptado para procesar la señal del sensor eléctrico para proporcionar una indicación del momento en que la sístole (el latido del corazón) se inicia y para procesar la señal del fotosensor para determinar el momento de ocurrencia del pico en la señal oxigenada, que indica el momento en que el pulso alcanza el punto de medición. El intervalo entre estos es una medida del tiempo que toma el pulso para viajar desde el corazón al punto de medición (el PWTT). El procesador está adaptado para determinar la BP en relación con este intervalo, que normalmente es de 300 ms para las mediciones al final de la muñeca o la mano.

[0090] Preferiblemente, el procesador está adaptado para hacer uso de otras dos piezas de información para estimar la VOP: el tiempo de retardo entre la señal de iniciación eléctrica y el inicio de la sístole por el corazón; y la longitud del camino entre el corazón y el punto de medición.

[0091] Preferiblemente, el procesador está adaptado para analizar la señal acústica para extraer el sobre (análogo a la detección en las señales de radio) y utilizar un umbral establecido de forma automática para identificar el punto que indica el inicio de la sístole. En la práctica, esto podría ser en una fracción definida del cambio de fondo y pico, como se muestra en la Figura 4 de los dibujos adjuntos, donde las flechas verticales indican el momento en que el corazón responde a una señal de iniciación eléctrica fisiológica e inicia la sístole. Esto es típicamente unas pocas decenas de milisegundos después de la señal de iniciación eléctrica. Alternativamente, el procesador está adaptado para hacer coincidir una curva con la forma de onda para hacer una estimación más robusta.

[0092] Alternativamente, el retardo de tiempo puede estimarse midiendo el PWTT a dos partes diferentes del cuerpo, tal como la arteria carótida y el dedo. El tiempo de retraso se puede encontrar a partir del conocimiento de la relación típica de las longitudes de camino desde el corazón a las dos partes diferentes del cuerpo.

[0093] Preferiblemente, el PHHM está adaptado para almacenar el retardo de tiempo en la memoria no volátil. Se puede almacenar automáticamente cuando se mide o ingresa en la memoria mediante la entrada del usuario usando un teclado o pantalla táctil, ventajosamente el teclado normal o la pantalla táctil del PHHCD.

[0094] Preferiblemente, el PHHM está adaptado para almacenar en la memoria no volátil un valor relacionado con la longitud de la trayectoria entre el corazón y el punto de medición. Se puede ingresar en la memoria mediante la entrada del usuario usando un teclado o pantalla táctil. El valor ingresado puede ser una medida exacta de la longitud o puede ser un valor que es aproximadamente proporcional a la longitud real, como la altura del usuario.

Volumen de pulso

[0095] El volumen de pulso puede derivarse del fotosensor de sangre (PPG). El uso de PPG para estimar BP fue informado por XF Teng y YT Zhang en el IEEE EMBS, Cancún, México, del 17 al 21 de septiembre de 2003. La técnica básica fue el tema de la patente de EE.UU. N° 5.140.990, del 25 de agosto de 1992. El cambio de la absorción de infrarrojos durante la sístole es una medida del cambio en el volumen de la arteria que se está iluminando, que está relacionada con la presión dentro de la arteria.

[0096] Los datos adicionales se pueden derivar de análisis de la forma del pico de absorción durante la sístole, tales como el análisis de la superficie total bajo el pico.

[0097] Preferiblemente, para la señal para la sangre oxigenada, el procesador del PHHM está adaptado para derivar propiedades del flujo de la sangre tales como la amplitud relativa y el momento de la onda directa y reflejada de presión de la forma de la curva tal como del área debajo del pico, su ancho a media altura y la altura y el ancho del hombro. Opcionalmente, el procesador del PHHM puede adaptarse para calcular relaciones de estos para reducir el efecto de las variaciones en la iluminación y la ubicación con respecto a la parte del cuerpo. Estas relaciones se pueden usar para caracterizar las propiedades del flujo sanguíneo.

[0098] El procesador del PHHM está adaptado preferiblemente para analizar las señales procedentes del sensor PPG para proporcionar una estimación directa de la presión arterial sistólica y diastólica en el punto de medición.

Esfigmomanometría (Oclusión Arterial)

[0099] La esfigmomanometría es una técnica madura para medir BP que ha estado en uso durante más de 100 años. La presión externa variable se aplica con un manguito alrededor de la parte del cuerpo dentro de la cual corre una arteria. La presión reduce la sección transversal de la arteria y restringe el flujo de sangre durante la sístole.

[0100] La esfigmomanometría se realiza convencionalmente con un manguito que rodea la parte del cuerpo y se infla a una presión a la que se detiene todo el flujo sanguíneo; la presión luego se libera lentamente. La PA sistólica se mide al encontrar la presión más pequeña que ocluye completamente el flujo. La PA diastólica se mide al encontrar la presión más grande que no causa ninguna oclusión. El flujo tradicionalmente lo detecta un médico experto que usa un estetoscopio para escuchar los sonidos de la sangre que fluye (sonidos de Korotkoff).

[0101] Los esfigmomanómetros automáticos detectan el flujo detectando fluctuaciones en la presión en el manguito causadas por el flujo (método oscilométrico, véase, por ejemplo, la nota de aplicación Freescale AN1571, "Digital Blood Pressure Meter") o detectando ópticamente pequeños movimientos de la piel. La magnitud de esas fluctuaciones es un indicador del grado de oclusión. Más recientemente, PPG se ha utilizado al combinar la esfigmomanometría con la medición del volumen del pulso (véase Reisner et al., "Utility of the Photoplethysmogram in Circulatory Monitoring" Anesthesiology 2008; 108: 950 - 8).

[0102] El dispositivo de adquisición de señal puede usar uno cualquiera de los tres medios de oclusión descritos anteriormente: una almohadilla llena de fluido, una correa o un botón. Utiliza las fluctuaciones de presión y la medición del volumen del pulso para determinar las presiones sistólica y diastólica.

[0103] A diferencia de la esfigmomanometría convencional, en la presente invención, el flujo se detecta a un rango de presiones en cualquier orden y los datos se ajustan a una ecuación matemática conocida. Se prefiere que el procesador esté adaptado para emitir instrucciones audibles o visuales al usuario para variar la fuerza aplicada a la parte del cuerpo para cubrir un rango suficientemente amplio de presiones para dar un buen ajuste a esa ecuación matemática. Por ejemplo, si el usuario no ha presionado lo suficiente contra el botón, la correa o la almohadilla mencionadas anteriormente para ocluir completamente un vaso sanguíneo durante una sístole, el dispositivo puede programarse para emitir una instrucción al usuario para presionar más fuerte sobre los medios de oclusión (o viceversa) para que se puedan adquirir los datos requeridos.

[0104] Esta capacidad permite que la presión aplicada a los medios de oclusión sea aparentemente aleatoria. Al realizar la monitorización de la presión sanguínea, el usuario puede variar la presión aplicada al botón, almohadilla o correa mencionados anteriormente de forma aleatoria. Sin embargo, los datos del sensor de flujo sanguíneo se pueden correlacionar con la señal del sensor de presión del botón, la almohadilla o la correa para ajustar los datos medidos a una relación teórica conocida entre caudal y presión (véase, por ejemplo, el modelo mostrado en la página 954 de Reisner ("Utility of the Photoplethysmogram in Circulatory Monitoring" Anesthesiology 2008; 108: 950 - 8)).

Frecuencia del pulso

[0105] La frecuencia del pulso se puede medir por separado y se puede usar como un indicador de la presión sanguínea. Al Jaafreh ("New model to estimate mean blood pressure by heart rate with stroke volume changing influence", Proc 28th IEEE EMBS Annual Intl Conf 2006) concluye que: "La relación entre frecuencia cardíaca (FC) y presión arterial media (PAM) es no lineal". El documento muestra cómo la asignación para el volumen sistólico puede compensar parte de esa no linealidad. El volumen del trazo se estima por separado (véase a continuación) y también se pueden usar datos personales.

Oxígeno en la sangre

[0106] El fotosensor de sangre puede usar PPG para estimar los niveles de oxígeno en la sangre. Al menos cuatro variables pueden derivarse de la absorción medida en dos longitudes de onda. Estas son la amplitud de la señal

detectada en cada longitud de onda en sístole y entre sístoles. La flecha en la Figura 2 muestra uno de los valores que pueden derivarse de estos, la altura del pico correspondiente al cambio en la señal de sangre oxigenada en la sístole. Se establece que estos cuatro valores pueden analizarse para estimar la oxigenación de la sangre (véase, por ejemplo, Azmal et al., "Continuous Measurement of Oxygen Saturation Level using Photoplethysmography signal", Intl, Conf. On Biomedical and Pharmaceutical Engineering 2006, 504-7).

Velocidad de onda de pulso

[0107] El tiempo de transición de la onda de pulso se puede medir como se ha indicado anteriormente y convertido en una estimación de la velocidad de onda de pulso. Esta información tiene un valor de diagnóstico directo para un médico experto, especialmente si se considera con todos los demás datos que se pueden obtener a partir del dispositivo de adquisición de señal de la presente invención.

Ciclo de respiración

[0108] El estado del ciclo de la respiración puede ser detectado a partir de varios de los conjuntos de datos medibles por la presente invención:

- frecuencia del pulso (medida por sensor eléctrico y fotosensor sanguíneo, véase arriba);
- presión arterial media (véase arriba); y
- amplitud del pulso sistólico (medido por PPG, véase arriba).

[0109] Los resultados de todas estas mediciones se pueden combinar usando un algoritmo matemático de optimización tal como un estimador bayesiano para obtener la descripción más fiable de la amplitud y la fase del ciclo respiratorio.

Caudal sanguíneo/volumen sistólico

[0110] El volumen bombeado por el corazón en cada pulso se mide convencionalmente utilizando una ecografía. El área de la sección transversal de la aorta se estima a partir de la imagen y la velocidad de flujo del cambio Doppler. Esta es una técnica madura y barata, pero solo está disponible en el consultorio del médico.

[0111] Antes de que el ultrasonido estuviera disponible, una técnica conveniente y casi no invasiva era el cálculo del tiempo que tardaba la sangre en circular por el cuerpo. Esto está relacionado con la frecuencia del pulso y el volumen bombeado en cada pulso. La técnica usó un químico de sabor fuerte pero inofensivo que se inyectó en una vena del brazo y el tiempo medido antes de llegar a la lengua del paciente y poder ser probado.

[0112] El PHHM de la presente invención se puede adaptar para permitir que se realice una medición similar al perturbar el ciclo respiratorio. El PHHCD puede adaptarse para instruir al usuario a contener la respiración. El nivel de oxígeno en los pulmones comienza a descender y disminuye la oxigenación de la sangre en los pulmones. Una vez que esta sangre alcanza el punto del cuerpo en el que se realizan las mediciones, se observará que disminuirá el nivel de oxígeno en la sangre. El intervalo de tiempo, cuando se combina con los datos asumidos o ingresados en cuanto a la longitud del camino, es una medida de la velocidad del flujo. Luego, el PHHCD instruye al usuario para que comience a respirar nuevamente y también se puede medir el tiempo necesario para que el nivel de oxígeno en la sangre comience a subir nuevamente.

PROCESAMIENTO DE DATOS REMOTO

[0113] El PHHM es capaz de realizar y visualizar mediciones de cualquier combinación o todos los "signos vitales" enumerados anteriormente sin ningún procesamiento de datos externo. El procesamiento de datos externos puede proporcionar características adicionales y una precisión mejorada, utilizando la capacidad de comunicación del PHHCD para conectarse a Internet, una red de telefonía móvil u otros medios de comunicación.

[0114] Preferiblemente, cada PHHM según la invención tiene un identificador único, inalterable y legible electrónicamente. Esto puede ser proporcionado durante la fabricación o prueba. Además, cada PHHM preferiblemente incluye circuitos para encriptar los datos medidos de una manera que es única para ese dispositivo.

[0115] En una realización de la presente invención, el PHHCD lee el identificador único cuando se utiliza por primera vez el PHHM y transmite ese identificador a un servicio de datos seguro remoto (RSDS) por medio de Internet. El RSDS descarga al PHHCD el software necesario, los datos de calibración y la clave de descifrado para extraer los datos del PHHM. Esta es una forma más confiable de garantizar la calibración adecuada del dispositivo de adquisición de señal y minimiza el tiempo requerido para la instalación y la prueba final del PHHM en el PHHCD. Preferiblemente, el PHHCD está programado para comunicar los datos medidos directamente al usuario, por ejemplo a través de una pantalla visual o de forma audible. Preferiblemente, la comunicación es a través de una

pantalla visual. Si lo desea, el procesador puede programarse de manera que la pantalla muestre no solo los parámetros medidos, sino también las tendencias en los parámetros medidos.

5 **[0116]** Opcionalmente, el software puede tener un límite de tiempo, requiriendo que el usuario lo revalide con el RSDS después de un período de tiempo fijo. Opcionalmente, se puede requerir que el usuario pague una tarifa de licencia por la habilitación de parte o la totalidad de la capacidad.

10 **[0117]** Alternativamente, la clave de descifrado y los datos de calibración pueden ser retenidos por el RSDS. El PHHCD transmite los datos brutos encriptados del PHHM al RSDS para su análisis. El RSDS luego devuelve los datos descifrados y calibrados para su posterior procesamiento y visualización para el usuario.

15 **[0118]** El RSDS puede llevar a cabo un procesamiento adicional de los datos medidos para obtener una mayor precisión o para derivar más datos de diagnóstico o indicativos. Estos datos pueden retransmitirse al PHHCD para su visualización al usuario.

20 **[0119]** El RSCD también puede programar el PHHCD para transmitir las señales adquiridas o las mediciones derivadas a una ubicación remota, por ejemplo, un sistema informático de un usuario, un médico, un proveedor de servicios de salud o una compañía de seguros donde las señales o mediciones adquiridas pueden procesarse de forma remota, por ejemplo para proporcionar un análisis más preciso, o para que los resultados del análisis sean interpretados de forma automática o por un médico calificado. Si el procesador está así programado, también puede programarse para recibir los resultados de dicho análisis y mostrar dichos resultados al usuario, como se describe anteriormente.

25 **[0120]** El PHHCD también puede ser programado por el RSDS para permitir el acceso de aplicaciones de terceros (comúnmente conocidas como "aplicaciones") a los datos del PHHM. Tal permiso puede estar sujeto al pago de una tarifa de licencia o a la aplicación que haya sido respaldada por las autoridades reguladoras pertinentes.

30 **[0121]** El PHHCD también se puede programar para proporcionar información relacionada con la(s) medición(es) derivada(s), tales como rangos normales o recomendaciones para la acción.

35 **[0122]** El RSDS puede ofrecer un servicio para almacenar muchas mediciones desde un PHHM y analizar tendencias y otra información derivada para el usuario. Esto puede estar vinculado a un servicio de alerta automático en caso de cambios significativos en los datos. Además, las señales o mediciones se pueden anonimizar y recopilar de grupos de o todos los PHHM de la invención para que puedan usarse con fines de investigación.

CONSTRUCCIÓN FÍSICA

40 **[0123]** Se pueden incorporar varios sensores y medios diferentes, como se mencionó anteriormente, en el PHHM. Se pueden incorporar individualmente o en cualquier combinación de dos o más sensores. Una combinación del sensor para medir la presión aplicada por una almohadilla, correa o botón, o aplicada a una almohadilla, correa o botón, el fotosensor para medir el flujo sanguíneo en una parte del cuerpo a la que se aplica la presión y un sensor eléctrico para medir la frecuencia del pulso es particularmente útil para proporcionar datos más precisos para determinar la presión sanguínea. Preferiblemente, el PHHM integra uno o más circuitos integrados de aplicación específica (ASIC), uno o más Micro-Engineered Measurement Systems (MEMS) y/o fotoemisores y/o fotodetectores. Pueden integrarse como dispositivos de silicio separados en un solo paquete o, preferiblemente, algunos o todos pueden incorporarse en uno o más dispositivos de silicio. Dicha integración traerá varios beneficios, incluyendo costos reducidos, fiabilidad mejorada, tamaño y masa reducidos y consumo de energía reducido.

50 **[0124]** Preferiblemente, el PHHM explota las otras capacidades de PHHCD para la calibración y operación.

[0125] Se describirán ahora cuatro realizaciones de la presente invención a modo de ejemplo solo con referencia a dibujos adjuntos, en los cuales:

55 La Figura 1 muestra una señal amplificada y filtrada generalizada adquirida por un sensor eléctrico;

La Figura 2 muestra esquemáticamente la variación en la señal de sangre oxigenada (línea superior), señal de sangre desoxigenada (línea media) y señal de luz ambiental (línea inferior) adquirida a partir de un sensor PPG;

60 La Figura 3 muestra una forma de onda de señal típica del latido "lub-dub" de un corazón adquirido por un sensor acústico;

La Figura 4 muestra la envoltura derivada de la señal acústica de la Figura 3;

65 La Figura 5 es una ilustración esquemática de una primera realización de la presente invención;

La Figura 6 es una ilustración esquemática de una segunda realización de la presente invención;

La Figura 7 es una ilustración esquemática de una tercera realización de la presente invención;

La Figura 8 es una ilustración esquemática de una cuarta realización de la presente invención; y

Las Figuras 9, 10 y 11 muestran cada una una disposición para un sensor óptico a usar en un PPHM de la presente invención.

[0126] Se debe entender claramente que la siguiente descripción de estas cuatro realizaciones se proporciona puramente a modo de ilustración y que el alcance de la invención no se limita a esta descripción; más bien, el alcance de la invención se establece en las reivindicaciones adjuntas.

[0127] La Figura 5 muestra el detalle de una primera realización de la invención en la que un módulo está instalado en un teléfono móvil. Hay un fuelle flexible (1) sellado en el extremo de la carcasa del módulo (9). El fuelle (1) se llena con un líquido transparente inerte. El fuelle es transparente en el centro y, alrededor de la región transparente, se metaliza para hacer contacto eléctrico con un dedo. La metalización puede usar micropirámides u otras estructuras ásperas para mejorar el contacto eléctrico.

[0128] Uno o más fotorreceptores (2) transmiten luz (mostrada por la línea de puntos) a través del fuelle (1). Uno o más fotodetectores (3) detectan la luz dispersada desde un dedo (15) presionado sobre el fuelle (1).

[0129] Un sensor de presión (4) mide la presión en el líquido. Un sensor de temperatura (5) detecta la temperatura de cualquier objeto en su campo de visión, que está encima del módulo.

[0130] La metalización, fotoemisor(es), foto-sensor(es), sensor de presión y sensor de temperatura están todos conectados a una unidad electrónica de control e interfaz (6). Un cable (7) de esta unidad se conecta al procesador del teléfono celular usando el estándar de interfaz I2C. Un segundo cable (8) conecta esta unidad a una almohadilla (12) en el teléfono celular utilizado para hacer contacto con otro dedo.

[0131] El (los) fotoemisor(es), fotodetector(es), sensor de presión, sensor de temperatura y unidad electrónica pueden ser chips de silicio separados o algunos o todos ellos pueden combinarse en un solo chip.

[0132] El módulo está ubicado en la parte superior de la carcasa del teléfono móvil (12), encima de la pantalla (11). Una almohadilla (14) para conectar con un dedo de la otra mano se encuentra en la parte inferior de la carcasa del teléfono móvil. El usuario presiona su dedo índice (15) contra el fuelle (1) para realizar una medición. El sensor de temperatura está detrás de una ventana (16).

[0133] La figura 6 muestra el detalle de una segunda realización de la invención en la que un módulo está instalado en un teléfono celular. Hay una correa inextensible (21) unida al cuerpo del módulo (29). La superficie de la correa se metaliza para hacer contacto eléctrico con el dedo de un usuario.

[0134] Uno o más fotoemisores (22) transmiten luz (mostrada por la línea de puntos) al lado de la correa. Uno o más fotosectores (23) detectan la luz dispersa desde el dedo.

[0135] Hay una ranura (24) en el cuerpo, debajo del punto en el que se une un extremo de la correa. El haz formado por esta ranura se deforma cuando se aplica fuerza a la correa y la deformación se mide con un extensímetro (25). Un sensor de proximidad (31) mide la distancia desde la correa al cuerpo del módulo. Un sensor de temperatura (26) detecta la temperatura de cualquier objeto en su campo de visión, que está encima del módulo.

[0136] La metalización, foto-emisor(s), foto-sensor(s), medidor de deformación, sensor de proximidad y sensor de temperatura están todos conectados a un control y la interfaz unidad electrónica (30). Un cable (27) de esta unidad se conecta al procesador del teléfono móvil usando el I2C u otro estándar de interfaz. Un segundo cable (28) conecta esta unidad a una almohadilla (34) en el teléfono móvil utilizado para hacer contacto eléctrico con un dedo en la otra mano del usuario.

[0137] El (los) foto-emisor(s), foto-sensor(s), sensor de proximidad, sensor de temperatura de calibre de deformación y unidad electrónica pueden ser chips de silicio separados o algunos o todos ellos pueden combinarse en un solo chip.

[0138] El módulo está ubicado en la parte superior de la carcasa del teléfono móvil (32), encima de la pantalla (33). La almohadilla (34) para conectar con el dedo de la otra mano se encuentra en la parte inferior de la carcasa del teléfono móvil. El usuario presiona su dedo índice (35) contra la correa para hacer una medición. El sensor de temperatura está detrás de una ventana (36).

[0139] La Figura 7 muestra el detalle de una tercera realización de la invención en la que un módulo está instalado en un teléfono celular. Hay una correa extensible (41) que está unida en un extremo al cuerpo del módulo (49) y en

el otro extremo pasa sobre un rodillo (45) a un resorte (44). Dentro del resorte (no se muestra) hay un sensor para medir su longitud. La superficie de la correa se metaliza para hacer contacto eléctrico con un dedo.

5 **[0140]** Uno o más foto-emisores (42) transmiten luz (mostrada por la línea de puntos) al lado de la correa. Uno o más fotosectores (43) detectan la luz dispersa desde el dedo.

[0141] Un sensor de proximidad (51) mide la distancia desde la correa al cuerpo del módulo. Un sensor de temperatura (46) detecta la temperatura de cualquier objeto en su campo de visión, que está encima del módulo.

10 **[0142]** La metalización, foto-emisor(s), foto-sensor(s), sensor de longitud del resorte, sensor de proximidad y sensor de temperatura están todos conectados a un control y la unidad de interfaz electrónica (50). Un cable (47) de esta unidad se conecta al procesador del teléfono celular usando el I2C u otro estándar de interfaz. Un segundo cable (48) conecta esta unidad a una almohadilla (54) en el teléfono móvil utilizado para hacer contacto eléctrico con un dedo en la otra mano del usuario.

15 **[0143]** El (los) fotoemisor(es), fotodetector(es), sensor de proximidad, sensor de longitud de muelle, sensor de temperatura y unidad electrónica pueden ser chips de silicio separados o algunos o todos pueden combinarse en un solo chip.

20 **[0144]** El módulo está ubicado en la parte superior de la carcasa del teléfono móvil (52), encima de la pantalla (53). La almohadilla (54) para conectar con el dedo de la otra mano se encuentra en la parte inferior de la carcasa del teléfono móvil. El usuario presiona su dedo índice (55) contra la correa para hacer una medición. El sensor de temperatura está detrás de una ventana (56).

25 **[0145]** La Figura 8 muestra el detalle de una cuarta realización de la invención en la que un módulo está instalado en un teléfono móvil. Hay una placa (61) en la que se inserta un botón (62) de modo que la parte superior del botón (62) quede alineada con la placa. El botón (62) descansa sobre un sensor de fuerza (63). Uno o más foto-emisores (64) transmiten luz (mostrada por la línea de puntos) a través de la parte superior del botón (62). Uno o más fotodetectores (65) detectan la luz dispersada hacia atrás desde un dedo presionado sobre el botón (62). La parte superior del botón (62) está metalizada (no se muestra).

30 **[0146]** La metalización, fotoemisor(es), foto-sensor(es) y sensor de fuerza están todos conectados a una unidad electrónica de control y de interconexión (66). Un cable (67) de esta unidad se conecta al procesador del teléfono celular usando el I2C u otro estándar de interfaz. Un segundo cable (68) conecta esta unidad a una almohadilla (73) en el teléfono móvil utilizado para hacer contacto eléctrico con un dedo en la otra mano del usuario.

35 **[0147]** Para la calibración, el PHHCD puede estar orientado por el usuario hacia arriba o hacia abajo y la orientación puede detectarse usando los sensores existentes de PHHCD. El cambio en la señal del sensor de fuerza bajo el peso del botón en estas dos orientaciones puede usarse para calibrar el sensor de fuerza.

40 **[0148]** Un sensor de temperatura (69) también puede estar contenido dentro del botón (62) o localizado por separado y conectado al botón (62). El módulo está ubicado en la parte inferior de la carcasa del teléfono celular (71), debajo de la pantalla (72). La almohadilla (73) para conectar con el dedo de la otra mano se encuentra en la parte superior de la carcasa del teléfono móvil.

45 **[0149]** Las Figuras 9, 10 y 11 muestran tres arreglos de sensores ópticos que pueden ser utilizados en el PHHM de la presente invención para medir la concentración de un analito en sangre. Esto puede ser incorporado a un PHHCD, o puede estar conectado a un PHHCD, o puede estar construido como un dispositivo independiente con su propia interfaz de usuario, fuente de alimentación y otros componentes electrónicos y mecánicos. No se muestra el medio de fotopletismografía o el mecanismo para modular la intensidad del haz de luz. Las tres ilustraciones muestran componentes discretos ópticos y otros; alternativamente, el sensor podría implementarse como uno o más dispositivos ópticos integrados donde se forman varios componentes ópticos en un único bloque de plástico transparente.

50 **[0150]** En la Figura 9, la fuente de luz (81) transmite un haz de luz que pasa a través de un filtro (82) para seleccionar la banda espectral de la luz que se utilizará. La banda espectral se elige para permitir que se usen componentes y materiales económicos mientras que se maximiza la sensibilidad y la discriminación con respecto al analito. El haz es colimado por una lente (83) para brillar a través de una parte del cuerpo como el dedo (84). Un divisor de haz (85) divide el haz entre una célula de referencia (86) y una célula de muestra (87). Los fotosensores (88) miden la intensidad del haz después de que ha pasado a través de cada célula. Se puede usar un amplificador diferencial para amplificar la diferencia de señal entre los dos fotosensores.

55 **[0151]** La Figura 10 muestra otra implementación en la que una célula de muestra (96) que contiene analito gaseoso tiene una o más paredes que forman un diafragma (109) movido por un accionador (99).

65

[0152] La Figura 11 muestra otra implementación en la que la fuente de luz y los detectores están en el mismo lado de una parte del cuerpo, siendo los detectores sensibles a la luz dispersada hacia atrás desde la parte del cuerpo. Un espejo móvil (101) refleja la luz secuencialmente a cada uno de los dos espejos fijos (102) y, por lo tanto, a la célula de referencia o célula de muestra. Uno o más fotosectores (108) miden la intensidad del haz que ha pasado las células.

5

[0153] Todas las realizaciones ilustradas del PHHM incluyen uno o más componentes electrónicos (no mostrados) que puede(n) incluir: uno o más sensores de presión, uno o más convertidores análogos a digitales, uno o más sensores de temperatura, un identificador único y una interfaz a los circuitos electrónicos del teléfono móvil.

10

REIVINDICACIONES

- 5 1. Un monitor de mano personal (PHHM) que comprende un dispositivo de adquisición de señal para adquirir señales que pueden usarse para derivar una medición de un parámetro relacionado con la salud del usuario, el dispositivo de adquisición de señal se integra con un dispositivo de computación personal portátil (PHHCD), donde el parámetro es la presión sanguínea y el dispositivo de adquisición de señal comprende un medio de oclusión del flujo sanguíneo (1; 21; 41; 62) adaptado para presionarse contra un lado solamente de una parte del cuerpo o para tener un solo lado de una parte del cuerpo presionada contra ella, un medio para medir la presión (4; 63) aplicada por o a la parte del cuerpo, y **caracterizado por** un medio para detectar el flujo de sangre (3; 23; 43; 65) a través de la parte del cuerpo en contacto con los medios de oclusión del flujo sanguíneo (1; 21; 41; 62), en donde: el medio para detectar el flujo de sangre (3; 23; 43; 63) es un sensor óptico (88; 108) y el procesador (6; 30; 50; 66) del PHHM está adaptado para detectar el flujo en un rango de presiones aplicadas por o para la parte de cuerpo en cualquier orden y para estimar las presiones sanguíneas sistólica y diastólica empleando un método oscilométrico ajustando la presión medida y los datos de flujo a una curva teórica que relaciona el flujo sanguíneo con la presión externa aplicada
- 10
- 15
- 20 2. El monitor portátil personal de la reivindicación 1, que está adaptado para proporcionar instrucciones audibles o visuales al usuario para ajustar la fuerza con la que se presionan los medios de oclusión del flujo sanguíneo (1; 21; 41; 62) en la parte del cuerpo o con que la parte del cuerpo es presionada sobre los medios de oclusión del flujo sanguíneo (1; 21; 41; 62) en respuesta a las señales del PHHM para asegurar que las mediciones se realicen con un rango suficiente de fuerzas aplicadas para permitir la estimación de la presión sistólica y presión arterial diastólica.
- 25 3. El monitor portátil personal de una cualquiera de las reivindicaciones 1 a 2, en el que los medios de oclusión sanguínea (1) comprenden una almohadilla (1) llena de un fluido y el medio para medir la presión (4) incluye un sensor (4) para determinar la presión en el fluido.

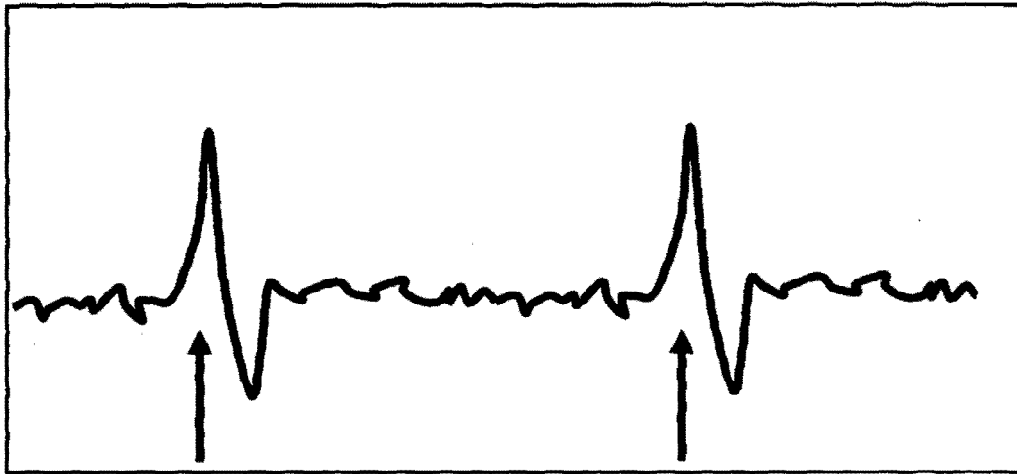


Figura 1: La diferencia potencial amplificada y filtrada

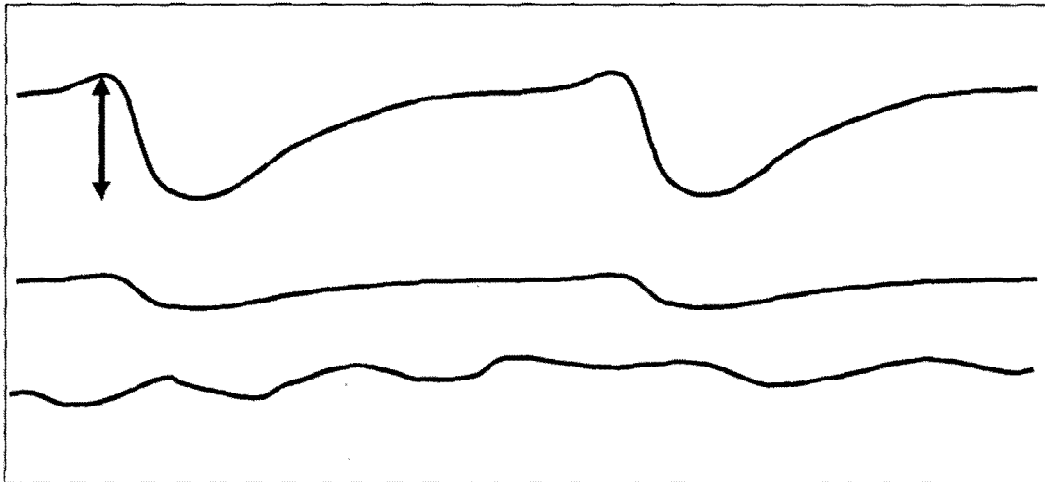


Figura 2: Dibujos esquemáticos de las señales PPG

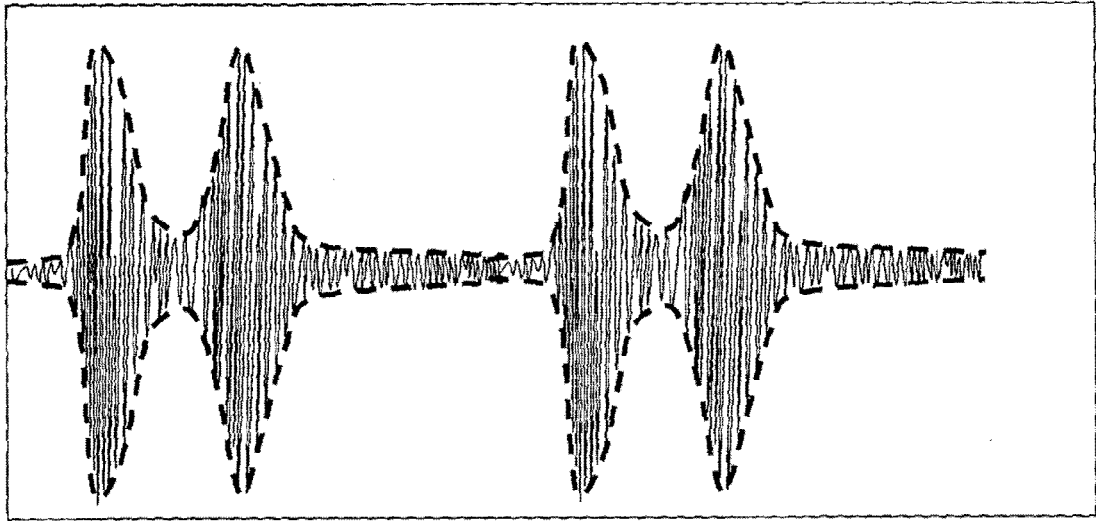


Figura 3: Señal detectada por el sensor acústico

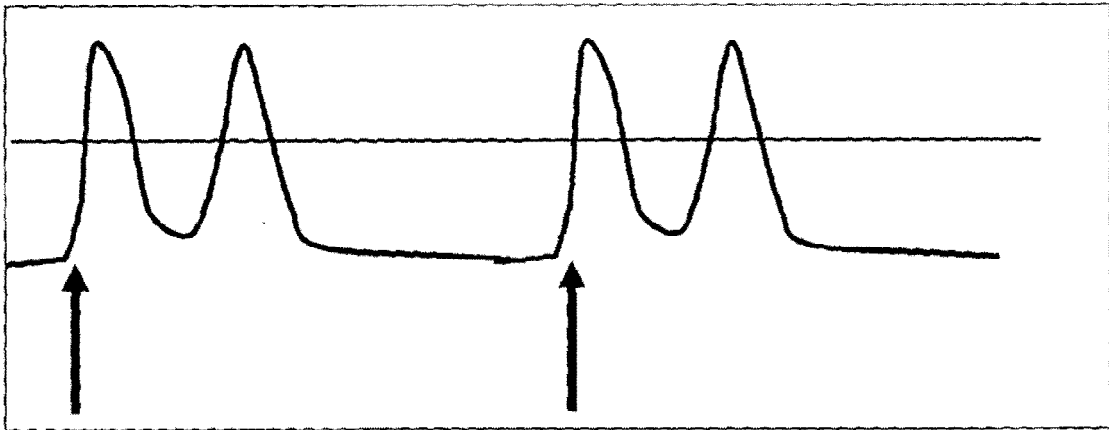
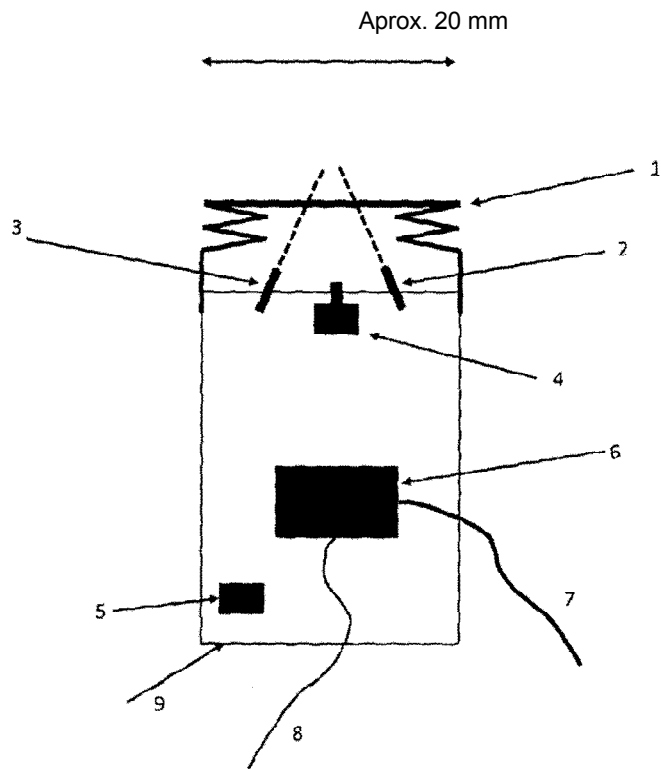


Figura 4: La envolvente acústica



Detalle de módulo

No en escala

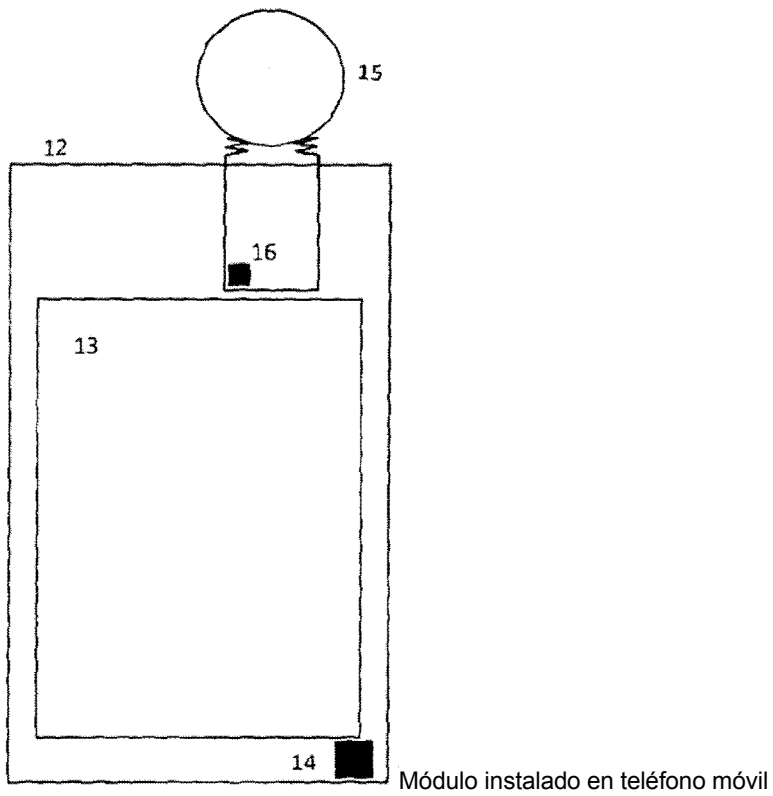
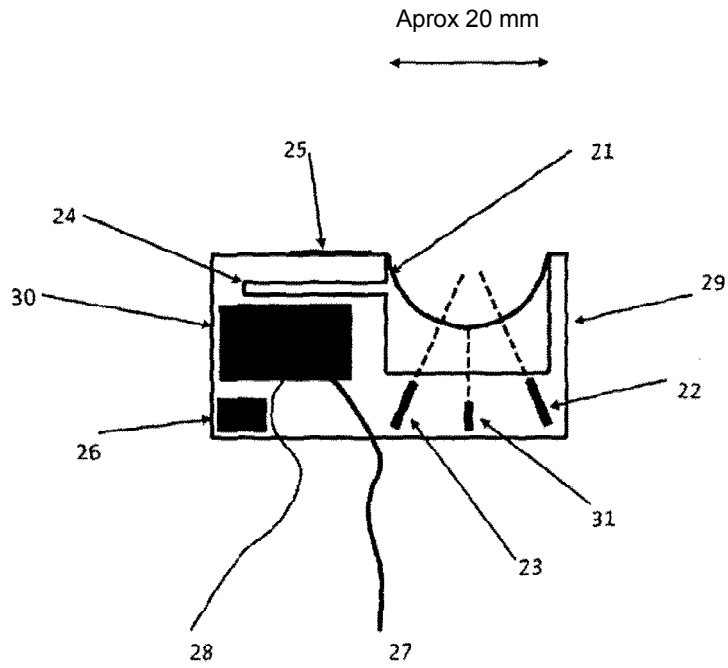
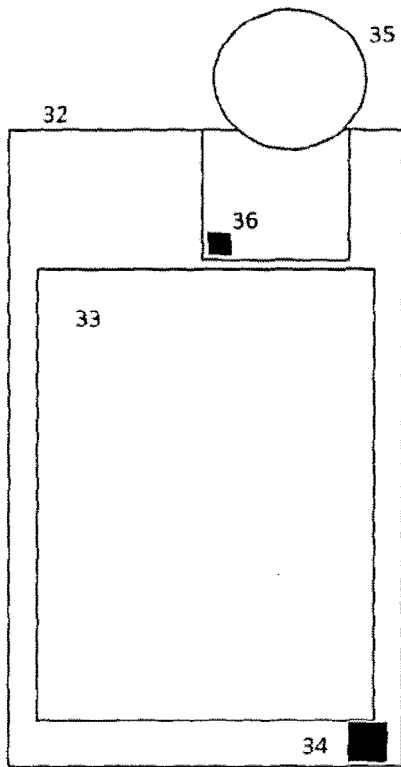


Figura 5



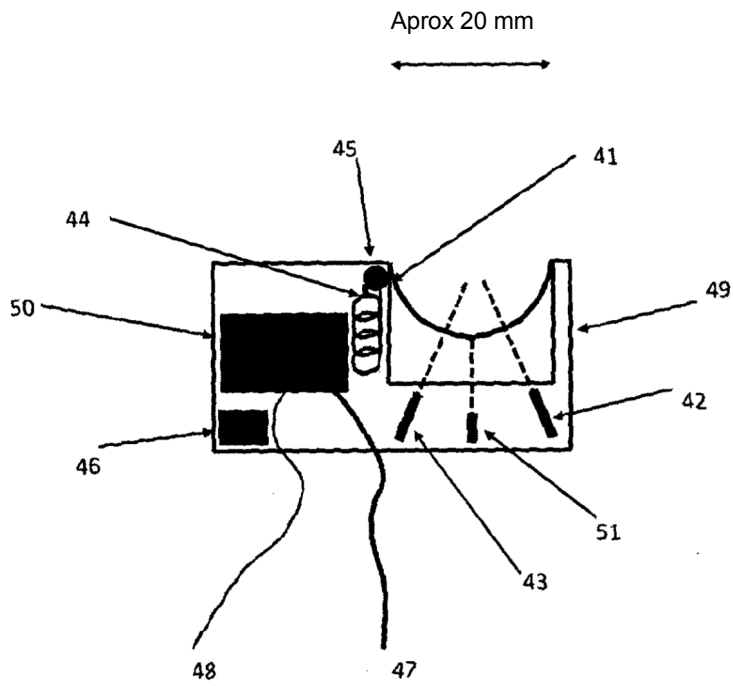
Detalle de módulo

No en escala



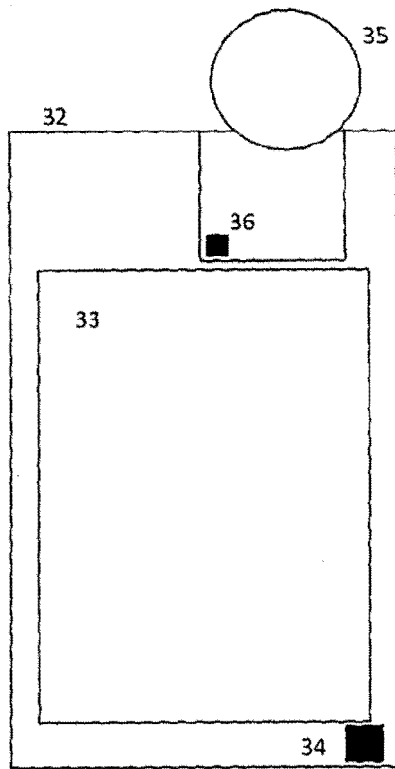
Módulo instalado en teléfono móvil

Figura 6



Detalle de módulo

No en escala



Módulo instalado en teléfono móvil

Figura 7

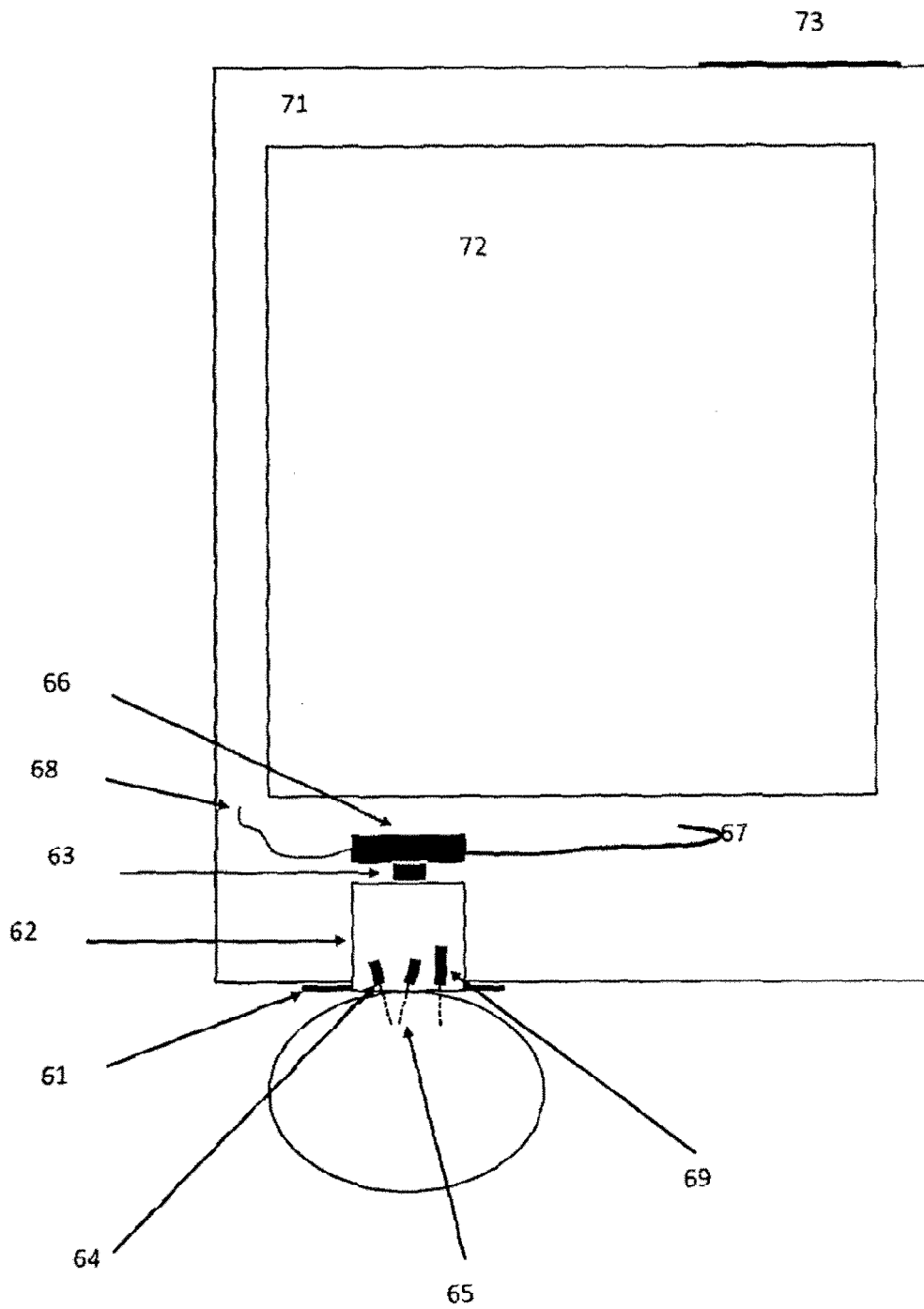


Figura 8

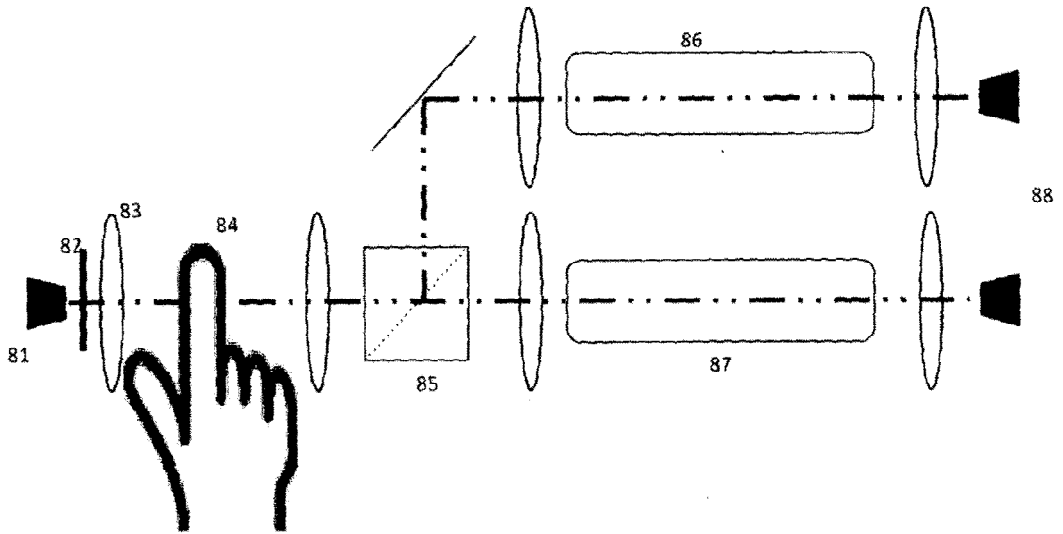


Figura 9

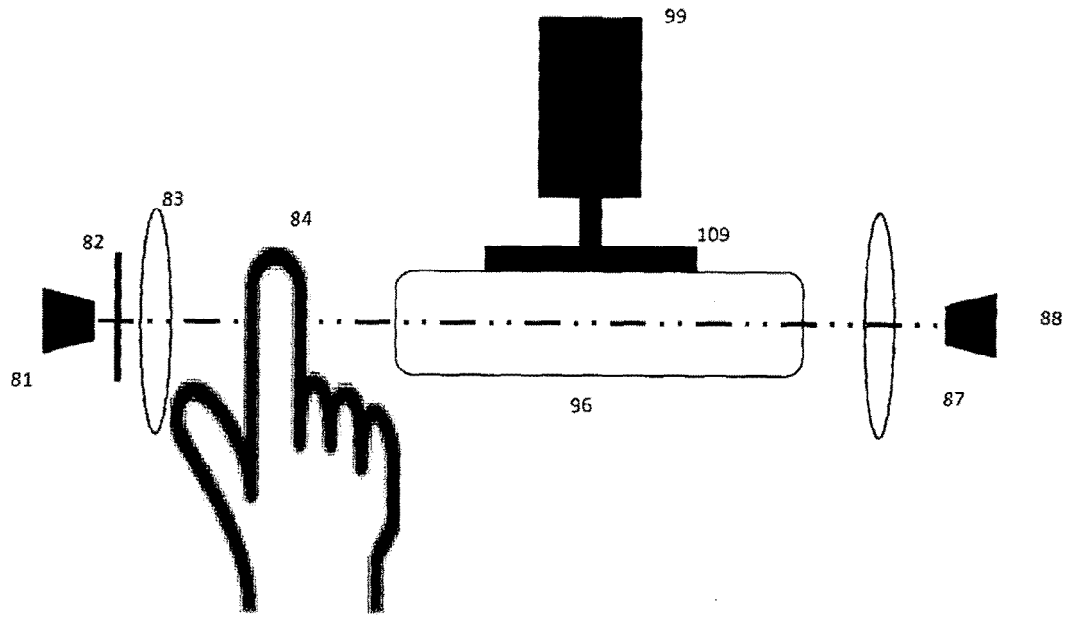


Figura 10

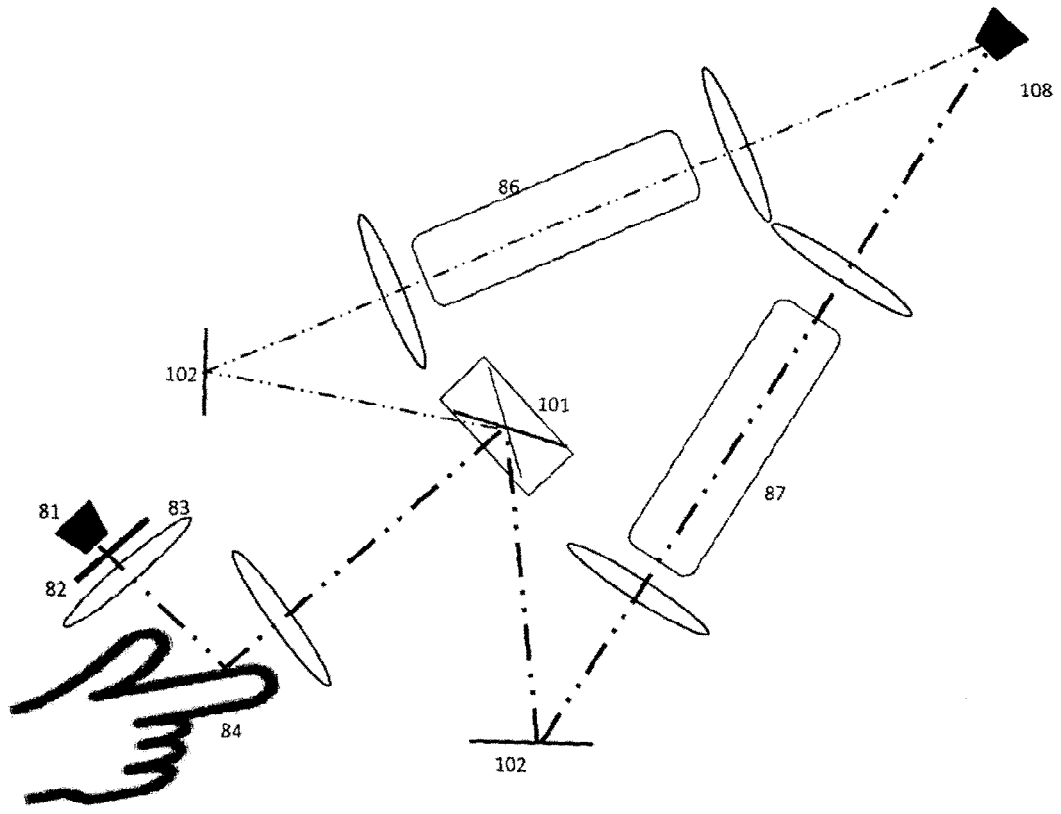


Figura 11