



(12) 发明专利

(10) 授权公告号 CN 104582849 B

(45) 授权公告日 2016. 08. 17

(21) 申请号 201380034569. 3

(51) Int. Cl.

(22) 申请日 2013. 05. 09

B01L 3/00(2006. 01)

(30) 优先权数据

(56) 对比文件

61/644, 858 2012. 05. 09 US

WO 2004028692 A3, 2004. 07. 29,

13/837, 007 2013. 03. 15 US

US 2009197274 A1, 2009. 08. 06,

(85) PCT国际申请进入国家阶段日

CN 101883985 A, 2010. 11. 10,

2014. 12. 29

CN 101194155 A, 2008. 06. 04,

(86) PCT国际申请的申请数据

US 2007025875 A1, 2007. 02. 01,

PCT/EP2013/059692 2013. 05. 09

审查员 王志涛

(87) PCT国际申请的公布数据

W02013/167716 EN 2013. 11. 14

(73) 专利权人 统计诊断与创新有限公司

地址 西班牙巴塞罗纳

(72) 发明人 R·布鲁吉博特 J·卡雷拉法布拉

A·科门格斯卡萨斯

J·A·加西亚桑切斯

(74) 专利代理机构 中国国际贸易促进委员会专

利商标事务所 11038

代理人 曾祥生

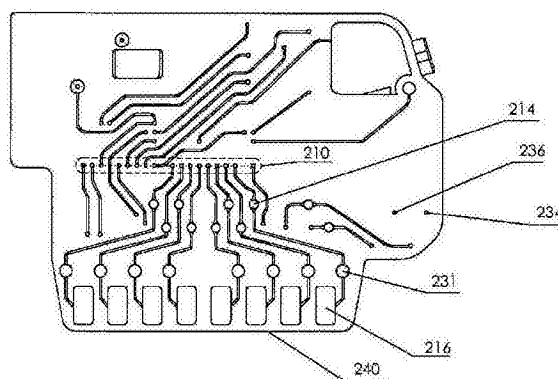
权利要求书5页 说明书11页 附图9页

(54) 发明名称

测试盒中的多个反应腔室

(57) 摘要

本发明提供一种流体测试系统,其包括多个测试腔室、多个入口通道以及将入口通道连接到一个或多个其它腔室的流体网络。多个测试腔室中的每个测试腔室的特征在于长度和液压直径。每个测试腔室的长度与重力矢量基本上平行地对准。每个测试腔室都具有仅仅一个开口,该开口沿着对应测试腔室的长度设置。另外,每个测试腔室都经由其相应的开口联接到多个入口通道中的仅仅一个入口通道。



1. 一种流体测试系统,其包括:

多个测试腔室,每个测试腔室的特征在于长度和液压直径,其中所述多个测试腔室中的每个测试腔室具有沿着对应测试腔室的长度设置的仅仅一个开口;

第一入口通道,所述第一入口通道被构造成用以使初始量的液体从入口端口流动,其中所述入口端口是所述流体测试系统仅有的外部开口;以及

多个流体分流元件,所述多个流体分流元件被构造成用以将沿着所述第一入口通道流动的初始液体分流到多个第二入口通道中,其中所述多个测试腔室中的每个测试腔室经由其相应的开口联接到所述多个第二入口通道中的仅仅一个第二入口通道。

2. 根据权利要求1所述的流体测试系统,其中每个测试腔室的长度被构造成与重力矢量大致平行地对准。

3. 根据权利要求1所述的流体测试系统,其还包括沿着所述多个第二入口通道设置的多个液体感测区域。

4. 根据权利要求3所述的流体测试系统,其中所述多个液体感测区域中的每个液体感测区域被构造成用以监测对应测试腔室中液体的存在。

5. 根据权利要求3所述的流体测试系统,其中所述多个液体感测区域中的每个液体感测区域被构造成用以将预定量的液体计量到对应测试腔室中。

6. 根据权利要求1所述的流体测试系统,其中所述多个测试腔室中的至少一个测试腔室包括一种或多种试剂。

7. 根据权利要求6所述的流体测试系统,其中所述一种或多种试剂包括设置在所述测试腔室中的冻干球剂。

8. 根据权利要求1所述的流体测试系统,其还包括沿着所述多个第二入口通道中的每个第二入口通道设置的预先混合腔室。

9. 根据权利要求8所述的流体测试系统,其中所述多个预先混合腔室包含一种或多种试剂。

10. 根据权利要求1所述的流体测试系统,其中所述多个测试腔室中的每个测试腔室的底部壁具有弯曲的几何形状。

11. 根据权利要求1所述的流体测试系统,其中所述多个测试腔室中的每个测试腔室的底部壁是透明的,以允许进行光学检查。

12. 根据权利要求1所述的流体测试系统,其中单个泵被构造成用以使得初始量的液体穿过第一入口通道,并且将所述多个测试腔室中的每个测试腔室填充有相等量的液体。

13. 根据权利要求1所述的流体测试系统,其中多个腔室的一个或多个壁与热控制的壳体接触。

14. 根据权利要求13所述的流体测试系统,其中所述一个或多个壁是厚度小于100微米的聚合物膜。

15. 根据权利要求13所述的流体测试系统,其中所述一个或多个壁的导热率大于1W/mK。

16. 根据权利要求13所述的流体测试系统,其中所述热控制的壳体包括帕尔帖装置。

17. 根据权利要求13所述的流体测试系统,其中所述热控制的壳体包括电阻加热元件。

18. 根据权利要求13所述的流体测试系统,其中所述热控制的壳体经由强制空气进行

加热。

19. 一种腔室填充方法,其包括:

使初始量的液体沿着单端口流体测试系统的第一入口通道流动;

将所述初始量的液体从所述第一入口通道分流到多个第二入口通道中,各个第二入口通道联接到多个测试腔室,其中所述多个测试腔室中的每个测试腔室具有沿着腔室的长度设置的仅仅一个开口;以及

将所述多个测试腔室中的每个测试腔室填充有最终量的液体,每个测试腔室中的最终量基本上相等,并且各个测试腔室的最终量的液体的和等于所述初始量的液体。

20. 根据权利要求19所述的方法,其中每个测试腔室的长度被构造成与重力矢量大致平行地对准。

21. 根据权利要求19所述的方法,其还包括:将设置在所述多个测试腔室中的一个或多个测试腔室内的一种或多种试剂重新悬浮在所述最终量的液体中。

22. 根据权利要求19所述的方法,其还包括:将设置在多个预先混合腔室中的一个或多个预先混合腔室内的一种或多种试剂重新悬浮在所述最终量的液体中。

23. 根据权利要求19所述的方法,其还包括加热步骤:加热所述多个测试腔室中的至少一个测试腔室内的内容物。

24. 根据权利要求23所述的方法,其中所述加热步骤包括利用帕尔帖装置进行加热。

25. 根据权利要求23所述的方法,其中所述加热步骤包括利用电阻加热元件进行加热。

26. 根据权利要求23所述的方法,其中所述加热步骤包括利用强制空气进行加热。

27. 根据权利要求19所述的方法,其还包括检测所述多个测试腔室中的至少一个测试腔室内的内容物的一种或多种光学特性。

28. 根据权利要求19所述的方法,其中经由单个泵源执行流动、分流和填充。

29. 一种流体测试系统,其包括:

多个测试腔室,每个测试腔室的特征在于长度和液压直径,其中每个测试腔室的长度被构造成与重力矢量大致平行地对准,并且其中所述多个测试腔室中的每个测试腔室具有沿着对应测试腔室的长度设置的仅仅一个开口;

多个入口通道,其中所述多个测试腔室中的每个测试腔室都经由其相应的开口联接到所述多个入口通道中的仅仅一个入口通道;以及

流体网络,所述流体网络被构造成用以将所述多个入口通道连接到一个或多个其它的腔室。

30. 根据权利要求29所述的流体测试系统,其还包括沿着所述多个入口通道设置的多个液体感测区域。

31. 根据权利要求30所述的流体测试系统,其中所述多个液体感测区域中的每个液体感测区域被构造成用以监测对应测试腔室中液体的存在。

32. 根据权利要求30所述的流体测试系统,其中所述多个液体感测区域中的每个液体感测区域被构造成用以将预定量的液体计量到对应测试腔室中。

33. 根据权利要求29所述的流体测试系统,其中在其余的液体通过相应的入口通道从沿着对应测试腔室的长度的仅仅一个开口被吸出之后,所述仅仅一个开口的位置控制留在相应腔室中的液体的量。

34. 根据权利要求29所述的流体测试系统,其中所述仅仅一个开口的宽度大于对应入口通道的宽度。

35. 根据权利要求29所述的流体测试系统,其中所述多个测试腔室中的至少一个测试腔室包括一种或多种试剂。

36. 根据权利要求35所述的流体测试系统,其中所述一种或多种试剂包括设置在所述测试腔室中的冻干球剂。

37. 根据权利要求29所述的流体测试系统,其还包括沿着所述多个第二入口通道中的每个第二入口通道设置的预先混合腔室。

38. 根据权利要求37所述的流体测试系统,其中所述预先混合腔室包含一种或多种试剂。

39. 根据权利要求29所述的流体测试系统,其中所述多个测试腔室中的每个测试腔室的底部壁具有弯曲的几何形状。

40. 根据权利要求29所述的流体测试系统,其中所述多个测试腔室中的每个测试腔室的底部壁是透明的,以允许进行光学检查。

41. 根据权利要求29所述的流体测试系统,其中单个泵用来使液体穿过所述多个入口通道。

42. 根据权利要求29所述的流体测试系统,其中多个腔室的一个或多个壁与热控制的壳体接触。

43. 根据权利要求42所述的流体测试系统,其中所述一个或多个壁是厚度小于100微米的聚合物膜。

44. 根据权利要求42所述的流体测试系统,其中所述一个或多个壁的导热率大于1W/mK。

45. 根据权利要求42所述的流体测试系统,其中所述热控制的壳体包括帕尔帖装置。

46. 根据权利要求42所述的流体测试系统,其中所述热控制的壳体包括电阻加热元件。

47. 根据权利要求42所述的流体测试系统,其中所述热控制的壳体经由强制空气进行加热。

48. 根据权利要求29所述的流体测试系统,其中所述多个入口通道中的至少一个入口通道联接到多于一个的开口。

49. 一种腔室填充方法,其包括:

使液体流过多于一个入口通道,各个入口通道联接到多个测试腔室,其中每个测试腔室的长度被构造成与重力矢量大致平行地对准,并且其中所述多个测试腔室中的每个测试腔室具有沿着腔室的长度设置的仅仅一个开口;

将所述多个测试腔室中的每个测试腔室填充有液体,直到阈值量;

通过所述入口通道将液体从所述多个测试腔室中的每个测试腔室吸出,其中这种吸出在每个测试腔室中留下预定量的液体。

50. 根据权利要求49所述的方法,其还包括:将设置在所述多个测试腔室中的一个或多个测试腔室内的一种或多种试剂重新悬浮在留在所述一个或多个测试腔室中的一定量的液体中。

51. 根据权利要求50所述的方法,其中所述吸出吸取不包含试剂的液体。

52. 根据权利要求49所述的方法,其中填充直到阈值量包括将每个测试腔室填充直到一高度,所述高度等于或大于沿着每个测试腔室的长度设置的开口所处的高度。

53. 根据权利要求52所述的方法,其中留下预定量的液体包括留下处于沿着每个测试腔室的长度设置的开口所处的高度以下的一定量的液体。

54. 根据权利要求49所述的方法,其还包括加热步骤:加热所述多个测试腔室中的至少一个测试腔室内的内容物。

55. 根据权利要求54所述的方法,其中所述加热步骤包括利用帕尔帖装置进行加热。

56. 根据权利要求54所述的方法,其中所述加热步骤包括利用电阻加热元件进行加热。

57. 根据权利要求54所述的方法,其中所述加热步骤包括利用强制空气进行加热。

58. 根据权利要求49所述的方法,其还包括检测所述多个测试腔室中的至少一个测试腔室内的内容物的一种或多种光学特性。

59. 根据权利要求49所述的方法,其中经由单个泵源执行流动。

60. 一种腔室填充方法,其包括:

使第一液体流过第一入口通道,所述第一入口通道联接到沿着测试腔室的长度设置在第一高度处的第一开口,其中所述测试腔室的长度被构造成与重力矢量大致平行地对准;

将所述测试腔室填充有第一液体,直到第一阈值量;

通过所述第一入口通道将所述第一液体从所述测试腔室吸出,其中所述吸出在所述测试腔室中留下第一预定量的第一液体;

使第二液体流过第二入口通道,所述第二入口通道联接到沿着所述测试腔室的长度设置在第二高度处的第二开口,其中所述第二高度大于所述第一高度;

将所述测试腔室填充有所所述第二液体,直到第二阈值量;

通过所述第二入口通道将所述第二液体从所述测试腔室吸出,其中所述吸出在所述测试腔室中留下第二预定量的第二液体。

61. 根据权利要求60所述的方法,其中留下第一预定量的第一液体包括留下与所述第一开口的第一高度相对应的一定量的第一液体。

62. 根据权利要求61所述的方法,其中留下第二预定量的第二液体包括留下与所述第二开口的第二高度和所述第一开口的第一高度之间的差相对应的一定量的第二液体。

63. 根据权利要求60所述的方法,其还包括:将设置在所述测试腔室中的一种或多种试剂重新悬浮在留在所述测试腔室中的预定量的第一液体和第二液体中。

64. 根据权利要求60所述的方法,其还包括:将设置在所述测试腔室中的一种或多种试剂重新悬浮在留在所述测试腔室中的仅仅预定量的第一液体中。

65. 根据权利要求64所述的方法,其中吸出第一液体或第二液体吸取不包含任何试剂的液体。

66. 根据权利要求60所述的方法,其还包括加热步骤:加热所述测试腔室内的内容物。

67. 根据权利要求66所述的方法,其中所述加热步骤包括利用帕尔帖装置进行加热。

68. 根据权利要求66所述的方法,其中所述加热步骤包括利用电阻加热元件进行加热。

69. 根据权利要求66所述的方法,其中所述加热步骤包括利用强制空气进行加热。

70. 根据权利要求60所述的方法,其还包括检测所述测试腔室内的内容物的一种或多种光学特性。

-
71. 根据权利要求60所述的方法,其中经由单个泵源执行第一液体和第二液体的流动。
72. 根据权利要求60所述的方法,其还包括:在吸出第一液体之后,将所述第一入口通道相对于大气关闭。

测试盒中的多个反应腔室

技术领域

[0001] 本发明的实施例涉及临床诊断工具领域。

背景技术

[0002] 考虑到分子测试和免疫测定技术的自动化的复杂性,缺乏提供足够的性能以便能够用于接近患者测试设定的产品。典型的分子测试包括多种过程,包括试剂的正确剂量、样品导入、细胞裂解以提取DNA或RNA、纯化步骤以及放大以用于其后续的检测。即使存在使得这些过程中的某些自动化的中心实验室机器人平台,但是对于要求短周转时间的许多测试而言,中心实验室不能够在所需的时间要求内提供结果。

[0003] 然而,在临床设定中难以实现以合理的花费提供精确的可靠结果的系统。考虑到各种分子测试技术的复杂特性,如果没有小心地控制测试参数或者如果环境条件不理想,那么结果很有可能出现误差。例如,由于DNA的外部来源产生的背景,而使得用于PCR技术的已有仪器对于临床诊断应用而言存在高进入壁垒。在特定病原体测试的情况下,污染的主要来源是在移液管、管子或一般性实验室设备中执行的之前的反应的结果。另外,使用检测微生物病原体的分子技术可能产生假阴性。假阴性可能源自于例如:不正确地处理抑制聚合酶链反应(PCR)的试剂,例如血红蛋白、尿液或痰;低效率地从细胞释放DNA;或低效率地提取和纯化DNA或RNA。

[0004] 分子技术在比之前的参考方法低的浓度下具有异常的灵敏水平的事实使得非常难以在避免假阳性错误调用的同时获得临床相关的结论。为了最小化这个问题,尤其是对于检测病原体微生物,测试应当具有量化能力。因此,越来越需要执行多路试验和测试阵列,以组合足够的数据来得出确信的结论。作为一个例子,现有的基于PCR的测试的一个主要限制在于不能够同时进行不同目标基因的放大。虽然诸如微阵列的技术提供了非常高的多路能力,但是它们的主要限制在于获得结果的速度低下,这通常对于患者管理而言没有积极的影响。

发明内容

[0005] 本发明提供一种流体测试系统,其包括多个测试腔室。同时地流体控制每个测试部位可以减少测试时间,并且提高在多个测试部位之间获得可重复结果的可能性。

[0006] 在一个实施例中,单端口流体测试系统包括多个测试腔室,每个测试腔室的特征在于长度和液压直径。多个测试腔室中的每个测试腔室都具有仅仅一个开口,该开口沿着对应测试腔室的长度设置。流体测试系统还包括第一入口通道和多个流体分流元件。流体分流元件将沿着第一入口通道流动的初始液体分流到多个第二入口通道中。多个测试腔室中的每个测试腔室都经由其相应的开口联接到多个第二入口通道中的仅仅一个第二入口通道。

[0007] 本发明描述了一种示例性方法。该方法包括:使初始量的液体沿着单端口流体测试系统的第一入口通道流动。初始量的液体被分流到多个第二入口通道,各个第二入口通

道联接到多个测试腔室,其中多个测试腔室中的每个测试腔室具有沿着腔室的长度设置的仅仅一个开口。该方法还包括:将每个测试腔室填充有最终量的液体,每个测试腔室中的最终量基本上相等,并且各个测试腔室的最终量的液体的和等于初始量的液体。

[0008] 在另一个实施例中,流体测试系统包括多个测试腔室、多个入口通道以及将入口通道连接到一个或多个其它腔室的流体网络。测试腔室各自具有长度和液压直径。每个测试腔室的长度与重力矢量基本上平行地对准。每个测试腔室都具有仅仅一个开口,该开口沿着对应测试腔室的长度设置。另外,每个测试腔室都经由其相应的开口联接到多个入口通道中的仅仅一个入口通道。

[0009] 本发明描述了另一种示例性方法。该方法包括:使液体流过多个入口通道,各个入口通道联接到多个测试腔室。每个测试腔室的长度与重力矢量基本上平行地对准,并且每个测试腔室都具有仅仅一个开口,该开口沿着腔室的长度设置。该方法还包括:将多个测试腔室中的每个测试腔室填充有液体,直到阈值量。该方法还包括:通过入口通道将液体从每个测试腔室吸出,以在每个测试腔室中留下预定量的液体。

[0010] 本发明描述了另一种示例性方法。该方法包括:使第一液体流过第一入口通道,该第一入口通道联接到沿着测试腔室的长度在第一高度处设置的第一开口。测试腔室的长度与重力矢量基本上平行地对准。该方法还包括:将测试腔室填充有第一液体,直到第一阈值量。通过第一入口通道将第一液体从测试腔室吸出,并且在测试腔室中留下第一预定量的第一液体。该方法还包括:使第二液体流过第二入口通道,该第二入口通道联接到沿着测试腔室的长度在第二高度处设置的第二开口。第二高度大于第一高度。该方法还包括:将测试腔室填充有第二液体,直到第二阈值量。通过第二入口通道将第二液体从测试腔室吸出,并且在测试腔室中留下第二预定量的第二液体。

[0011] 本发明描述了另一种示例性方法。该方法包括:使液体流过多个通道中的每个通道,直到设置在每个通道中的液体感测区域,从而在多个通道中的每个通道内设定预定量的液体。该方法还包括:使多个通道中的每个通道内的仅仅预定量的液体流入到与每个通道联接的相应的腔室中。

附图说明

[0012] 结合在本文中并形成说明书的一部分的附图示出了本发明的实施例,并且与说明书一起还用来解释本发明的原理,以使得相关领域的技术人员能够制造和使用本发明。

[0013] 图1为根据一个实施例的测试盒系统的示意图。

[0014] 图2显示了根据一个实施例的测试盒系统的侧视图。

[0015] 图3示出了根据一个实施例的测试腔室。

[0016] 图4A-C示出了根据一个实施例的测试腔室的操作。

[0017] 图5示出了根据一个实施例的多个测试腔室。

[0018] 图6A-C示出了根据一个实施例的测试腔室的另一种操作。

[0019] 图7示出了根据一个实施例的另一种测试腔室。

[0020] 图8示出了根据一个实施例的另一种多个测试腔室。

[0021] 图9示出了根据一个实施例的另一种多个测试腔室。

[0022] 图10示出了根据一个实施例的处于分析器中的测试盒系统。

[0023] 图11-14示出了根据一个实施例的示例性腔室填充方法。

[0024] 参照附图描述本发明的实施例。

具体实施方式

[0025] 尽管讨论了特定的构造和布置,但是应当理解,这仅仅是为了图示说明的目的。相关领域的技术人员将会认识到,在不脱离本发明的精神和范围的情况下,可以采用其它构造和布置。对于相关领域技术人员而言明显的是,本发明还可以用于各种其它的应用。

[0026] 要注意的是,在说明书中对“一个实施例”、“实施例”、“示例性实施例”等的参考表明所述的实施例可以包括特定的特征、结构或特性,但是每个实施例可以不必包括特定的特征、结构或特性。此外,这样的短语不必涉及相同的实施例。另外,当与实施例相关地描述特定的特征、结构或特性时,在本领域技术人员认知范围内的是,无论是否明确描述,都可以与其它实施例相关地实现这样的特征、结构或特性。

[0027] 本文所述的实施例涉及测试盒系统,其用于执行各种分子测试,例如免疫分析、PCR、DNA杂交等。在一个实施例中,测试盒与执行这样的测试所需的所有部件一体地形成成为单个一次性包装件。测试盒可以被构造成用以由外部测量系统进行分析,以提供与在测试盒中进行的反应相关的数据。在一个实施例中,测试盒包括具有透明窗口的多个测试腔室,以利用每个测试腔室执行光学检测。

[0028] 在一个例子中,单个测试盒可以用来利用指定的样品执行免疫分析阵列。测试盒包含所有保持在密封腔室中的必要缓冲剂、试剂和标签,以执行免疫分析,该密封腔室一体地结合到该盒中。

[0029] 在另一个例子中,单个测试盒可以用来执行PCR。DNA可以经由结合到测试盒中的过滤器从样品的其余部分进行纯化。样品可以通过过滤器挤出,同时单独地存储的洗脱液体可以将DNA移除,并且将DNA带到另一个腔室中,以开始温度循环过程。

[0030] 分子诊断仪器的一个主要限制是与污染物相关的问题,例如交叉污染、遗留污染等。本文所述的实施例通过设计基本上消除了样品对仪器的污染。

[0031] 在一个实施例中,测试盒提供在制造过程期间密封的自含的液体。试剂和样品不与环境或者仪器的任何部分接触。测试盒的这个特征对于许多实验室和医院而言也是重要的,以在产品使用之后安全地处置这些产品。

[0032] 根据一个实施例,为了执行测试阵列,测试盒包括多个测试腔室,这些测试腔室被设计成用以方便测量每个测试腔室中的内容物的光学特性。例如,每个测试腔室都包括透明窗口,以允许对其中的内容物进行荧光或吸光度研究。另外,每个测试腔室的流体布置的设计可以允许每个腔室在使用单个泵源的同时填充到相同的水平。

[0033] 在本文中参考附图来描述与包括测试腔室的测试盒系统的各部件相关的进一步的细节。应当理解,每个物理部件的图示并不是限制性的,在不脱离本发明的精神或范围的情况下,本文的说明书指定的相关领域的技术人员将会认识到重新布置或以其它方式改变任何部件的各种方式。

[0034] 图1示出了根据一个实施例的具有测试腔室阵列的示例性测试盒系统100。尽管在本文中参考示例性测试盒系统100的结构,但是本领域技术人员将会认识到,本文所述的测试腔室的实施例可以用于任何数量的测试系统类型和构造。

[0035] 测试盒系统100包括盒壳体102。其它部件同样可以被认为包含在测试盒系统100中,例如分析器模块或各种主动部件,例如泵或加热器。

[0036] 盒壳体102包括多种流体通道、腔室和贮存器。例如,盒壳体102可以包括多个存储腔室116,这些存储腔室可以包含将在分析或PCR方案中使用的各种缓冲剂或其它试剂。存储腔室116可以预先填充有多种液体,使得最终使用者不需要在将测试盒系统100放入到分析器中之前填充存储腔室116。在另一个例子中,试剂在被放入到存储腔室116中之前是冻干的。盒壳体102还可以包括沿着盒壳体102的侧面与流体通道连接的一个或多个处理腔室124a-b。处理腔室124a-b可以用于各种处理和/或废弃物应用。

[0037] 根据一个实施例,样品经由样品端口114而引入到盒壳体102中。在一个例子中,样品端口114接纳固态、半固态或液态样品。在另一个实施例中,盒壳体102包括用以引导样品的多于一个的入口。

[0038] 围绕盒壳体102的各个腔室和通道可以使用覆盖件118、126、127和128进行密封。覆盖件可以是能够密封盒壳体102中的流体的膜。在另一个例子中,覆盖件可以是塑料面板。在一个例子中,一个或多个覆盖件是透明的。另外,一个或多个覆盖件可以受到热控制,以用于壳体102的加热部分。

[0039] 一体化的测试盒系统100允许使用者将样品放置到例如样品端口114中,然后将测试盒系统100放入到分析器中。在多个实施例中,经由与分析器相互作用,包括例如纯化、裂解、混合、粘结、贴标签和/或检测的待执行的反应步骤全部可以在测试盒系统100中执行,而不需要任何最终使用者进行干预。另外,因为所有的液体保持密封在测试盒系统100中,所以在完成测试之后,测试盒系统100可以从分析器移除,并且进行安全的处理,而不会污染分析器。

[0040] 图2示出了根据一个实施例的盒壳体102的侧视图。列出了盒壳体102的说明,以描述盒壳体102上可能具有的特征,但是不应当限制这些特征的设置或尺寸特性。

[0041] 图2示出了流体网络和延伸到盒壳体102中的一系列端口。流体网络可以连接到盒壳体102的存储腔室116和/或处理腔室124a-b中的一者或多者。这些腔室可以设置在盒壳体102的与图2所示的一侧相对的侧面上。在一个实施例中,流体网络还连接到一系列测试腔室216。

[0042] 每个流体通道还可以被设计成终止于端口处,该端口将与壳体102内的可动传递模块(未示出)上的端口或阀区域交界。根据一个实施例,多个端口210允许流体流到壳体102的任何腔室。多个端口210可以用作用于液体被吸入到盒壳体102内的内部腔室中的入口端口,或者可以用作用于液体从内部腔室排出到盒壳体102的流体网络的出口端口。例如,液体可以被加压,以流过液体端口210中的右数第二个端口,并流入到稍远的右侧测试腔室216中。此外,液体可以经由施加的真空压力而从稍远的右侧测试腔室216被吸回到液体端口210中的右数第二个端口中。

[0043] 测试腔室216的形状可以类似于例如离心管。在一个实施例中,液体可以被吸入到测试腔室216中,以与预先加载到每个测试腔室中的试剂混合。例如,每个测试腔室可以加载有用于PCR过程的不同的引物和探针,并且液体可以被吸入到每个测试腔室,以在每个腔室中形成不同的混合物。试剂可以在加载到测试腔室216之前被冻干。在另一个实施例中,测试腔室216还用于样品检测。可以利用与分析器联接的外部光源和光电检测器进行检

测,测试盒系统100放置在该分析器中。因此,测试腔室216的任何壁或覆盖件可以是透明的,以允许进行光学检测。在一个例子中,光电检测器在一种或多种波长下测量通过测试腔室中的液体的吸光度。在另一个例子中,光电检测器测量由测试腔室中的荧光化合物生成的荧光信号。在一个实施例中,从测试腔室216下方进行荧光测量。测试腔室216可以适用于其它检测装置,例如电化学、机电、表面等离子共振装置等。

[0044] 根据一个实施例,在测试腔室216的上游可以观察到一组较小的通道扩大部214。通道扩大部214可以用作液体感测区域。因此,通道扩大部214可以与外部光学探针一起用来检测在通道扩大部214中是否存在液体。这种确定可以用来激活测试盒系统100的其它功能。在另一个实施例中,通道扩大部214可以包括一体化的传感器,例如图案化电阻传感器,以指示流体的存在或流量。另外,在某些通道扩大部214处检测到的光学信号监测对应测试腔室216中的液体的存在。

[0045] 通道扩大部214中的液体感测区域可以用来设定待被计量到每个测试腔室216中的液体的预定量。例如,液体可以单独地或同时地被加压到每个通道中,直到液体到达每个通道中的液体感测区域。这样,每个通道可以包含基本上相同量的液体,该液体填充通道最多至通道扩大部214。之后,根据一个实施例,每个通道可以单独地或同时地被加压以迫使预定量的液体向下进入每个测试腔室216。

[0046] 根据一个实施例,多个预先混合腔室231也可以设置在测试腔室216的上游。预先混合腔室231可以包括干化学品,例如冻结的或冻干的分析物。在另一个例子中,预先混合腔室231包括干化学珠状物或生物样品。生物样品可以在预先混合腔室231中进行冻干。这样的生物或化学化合物可以在使用之前长时间存储在预先混合腔室231中。根据一个实施例,预先混合腔室231的尺寸可以被设计成用以特别地配合干化学珠状物的尺寸,通常直径为大约几毫米。在一个例子中,被吸向反应腔室216的流体与存储在预先混合腔室231中的样品混合。

[0047] 根据一个实施例,在图2中的盒壳体102的下部部分处,在测试腔室216下方设置有光学进入区域240。光学进入区域240被设计成对光学检测过程期间所用的所有波长都是基本上透明的。在一个例子中,每个单独的测试腔室216具有其自身的光学进入区域。在另一个例子中,单个光学进入区域延伸跨过多个测试腔室216。

[0048] 根据一个实施例,在盒壳体102的侧面上还示出有压力端口236和排出端口234。根据一个实施例,压力端口236可以连接到外部压力源,以用于在整个系统中施加正的或负的压力差。排出端口234可以通向大气或者连接到另一个压力源。例如,正压力差可以施加到一个端口,同时负压力差施加到另一个端口,以使得液体更快速地运动通过系统的联接的通道。

[0049] 一个膜或多个膜可以设置在该一系列测试腔室216之上。膜可以足够薄以仍然提供充分的密封,同时还允许测试腔室216中的内容物经由外部源更加容易地进行加热和/或冷却。例如,膜可以具有通过热电装置、电阻加热器和强制气流中的任一种或它们的组合而进行热控制的表面。在一个例子中,膜是聚合物膜,其厚度小于100微米。在一个例子中,膜的导热率大于1W/mK。

[0050] 图3更详细地示出了根据一个实施例的测试腔室216的视图。测试腔室216包括沿着测试腔室216的长度设置的单个开口304,该开口联接到入口通道302。测试腔室216还具

有弯曲底部壁306。弯曲底部壁306可以是透明的,以允许从测试腔室216下方进行光学检测。测试腔室216具有足够大的液压直径,大到足以使得重力作用影响测试腔室216内的流体流动。因此,测试腔室216被对准,使得其长度与重力矢量基本上平行。由于这种布置,液体受到重力作用的影响,并且从底部向上填充腔室。

[0051] 测试腔室216可以容纳试剂308。试剂308中可以具有任何数量的试剂。试剂308可以以液体形式存在,或者为冻干球剂。试剂308重新悬浮在流入到测试腔室216内的液体中。在另一个例子中,试剂308存储在预先混合腔室231中,以便与测试腔室216上游的流体混合。

[0052] 入口通道302经由开口304联接到测试腔室216。入口通道302可以是集成在盒壳体102内的多个通道中的一个通道。入口通道302提供用于流体流入到测试腔室216中以及从测试腔室216中被吸出的流体路径。

[0053] 在一个实施例中,开口304的宽度比入口通道302的宽度宽。较宽的开口使得液体更加受控制地进入测试腔室216,并且还减小了在液体通过开口304进入测试腔室216时由液体产生的液滴的尺寸。这些因素中的每个因素都降低了液体在测试腔室306的两个侧向壁之间形成弯液面的可能性。弯液面的形成使得难以控制腔室中的液体的量,并且导致气泡的形成。气泡可能破坏在测试腔室216中进行的任何生物处理过程,并且导致光学测量误差。

[0054] 根据一个实施例,图4A-C中示出了测试腔室216的示例性操作。在图4A中,预定量的液体设置在入口通道302中。该预定量的液体通过开口304分配到测试腔室216中,如图4B所示。液体可以例如经由生成的压力差而进行分配。

[0055] 在一个例子中,计量到测试腔室216中的液体的量被选择成使得所得的液体水平处于高度 h 处或下方,其中 h 是开口304到测试腔室216底部的距离。所得的液体402如图4C所示。因此,测试腔室216的顶部部分中的任何气体经由开口304自由逸出。

[0056] 将预定量的液体计量到测试腔室216中允许该程序经由单个加压事件而进行。因此,简化了并行的多个测试腔室的填充的协调。

[0057] 图5示出了根据一个实施例的多个测试腔室216的示例性布置。单个连接入口(或端口)502示出为用于将多个测试腔室216连接到例如测试盒系统100的流体网络。在一个实施例中,单个入口502联接到单个端口,其中该单个端口是流体系统仅有的外部开口。

[0058] 在所示的例子中,因为仅提供单个入口502用以将液体计量到多个测试腔室216中,所以流体通道包括多个通道分流器504a-c。通道分流器504a-c的几何形状可以被选择成使得到来的液体的一半沿着一个路径流动,而另一半沿着另一个路径流动。作为另外一种选择,该几何形状可以选择成用以在两个所得的通道之间形成任何比例的分流液体。多个测试腔室216不需要如图所示地整个笔直对准,而是可以以保持单个入口502和每个测试腔室216之间的总路径长度相等的任何方式进行布置。相等的路径长度简化了将受控制量的液体计量到每个测试腔室216中的程序。

[0059] 通道分流器504a-c帮助将等量的液体计量到每个测试腔室216中。例如,可以经由单个连接入口502引入80 μ L的液体。在相继穿过通道分流器504a、504b和504c之后,10 μ L的液体将被计量到每个测试腔室216中。尽管这个例子考虑每个通道分流器504a-c是50/50流体分流器,但是不必一定是这种情况,在测试腔室216之间可以实现任何比例的所得流体

量。

[0060] 图5所示的通道布置代表封闭流体系统,其允许经由单个加压事件更加容易地实施计量。例如,施加到单个连接入口502的正压力可以用来将预定量的液体计量到每个测试腔室216中,如之前参考图4A-C所述的。

[0061] 图6A-C描述了根据一个实施例的测试腔室216的示例性操作。在图6A中,测试腔室216填充有液体,直到比高度 h 大的高度。可以施加正压力,以将腔室216填充直至该点。在一个实施例中,该系统可以包括压力传感器和/或调节器,以控制所施加的压力,并且感测何时液体已经到达阈值量。

[0062] 在图6B中,施加负压力,并且通过入口通道302将液体从测试腔室216中吸出。负压力可以施加成使得流体被吸出的速度快于流体流入测试腔室216时的速度。

[0063] 在图6C中,液体被吸出,直到测试腔室216中的液体水平下降到高度 h 以下。在移除负压力之后,预定量602的液体保留在测试腔室216中。预定量602的确切体积取决于开口304的高度 h 、测试腔室216的液压直径以及在吸取液体期间施加的压力。利用这个过程,可以仅仅通过单个入口通道302将计算量的液体计量到测试腔室216中。例如,留在腔室中的液体的量可以通过重力和液体上的表面张力克服施加到通道的负压力的部位进行确定。在一个例子中,从测试腔室216中吸出液体的速度足够快,使得没有可能存在于测试腔室216中的试剂通过入口通道302被吸回。高度 h 可以针对测试腔室216的各种设计进行调节,以调节留在测试腔室216中的液体的量。

[0064] 图7示出了多通道腔室702的实施例。两个入口通道704a-b分别经由开口706a-b联接到多通道腔室702。开口706a-b中的每个开口沿着多通道腔室702的长度分别设置在高度 h_1 和 h_2 处。

[0065] 多通道腔室702可以用来计量同一腔室中不同液体的各种受控制的水平。例如,在入口通道704b相对于大气关闭的情况下,第一液体可以通过入口通道704a流入到多通道腔室702中。利用与参考图4A-C所述的类似的过程,预定量的液体可以经由入口通道704a和704b相继地计量到多通道腔室702中。在另一个实施例中,利用与参考图6A-C所述的类似的过程,一定量的第一和第二液体留在多通道腔室702中。留下的第一液体的量可以对应于第一开口706a的高度 h_1 。然后,入口通道704a相对于大气关闭,同时第二液体通过入口通道704b流入到多通道腔室702中。再者,利用已经描述的类似的过程,预定量的第二液体留在多通道腔室702中。留下的第二液体的量可以相应地对应于开口706b和706a的高度 h_2 和 h_1 之间的差。

[0066] 应当理解,尽管仅仅示出了两个入口通道,但是任何数量的入口通道可以实现用来沿着多通道腔室702的长度在多个高度处传送液体。

[0067] 图8示出了根据另一个实施例的可以布置在盒壳体102中的多个测试腔室216。多个测试腔室中的每个测试腔室216包括入口通道302。每个入口通道302可以进一步连接到流体网络,例如围绕测试盒102的流体网络。

[0068] 单个压力源(未示出)可以联接到该系统,以使液体沿着多个入口通道302中的每个入口通道流动。因此,可以利用相同的压力源来填充多个测试腔室216中的每个测试腔室。另外,在施加负压力期间,相同预定量的流体可以留在多个测试腔室216中的每个测试腔室内。相同量的流体可以留在每个测试腔室216中,而与各个入口通道302之间的几何形

状差异无关,原因是每个测试腔室216被相似地加压。在另一个例子中,液体可以被加压到每个通道中,一直到设置在每个通道中的液体感测区域,以便在将液体计量到测试腔室216中之前设定每个通道中的预定量的液体。

[0069] 图9示出了根据另一个实施例的多个测试腔室。取代每个入口通道901联接到单个腔室的是,每个入口通道901包括流体分流器902,以将液体流分流到至少两个分流通道903a-b中。然后,所述至少两个分流通道903a-b可以联接到至少两个测试腔室904a-b。尽管每个入口通道在图9中示出为分流到两个分流通道903a-b中,但是在考虑到本文的描述的情况下,相关技术领域的技术人员应当理解如何将任何入口通道901分流到任意数量的其它通道中。每个分流通道903a-b可以经由沿着相应测试腔室的长度设置的开口906a-b联接到相应的测试腔室904a-b。在一个例子中,每个入口通道901可以进一步连接到流体网络。

[0070] 从较少数量的入口通道向多个测试腔室提供进给有助于确保每个测试腔室容纳在液体中存在的相同浓度的化合物。此外,利用单个入口通道以计量多个测试腔室降低了联接单个压力源以控制到每个腔室的流体流的复杂度。

[0071] 图10示出了根据一个实施例的分析器1001,其进行操作以执行测试盒系统100内的化合物的光学检测。分析器1001包括光学探针1002、温度控制元件1004、风扇1006以及包括物镜1010的光电检测器单元1008。

[0072] 光学探针1002可以在通道扩大部214上方对准,以检测相应通道腔室中液体的存在。光学探针1002可以利用红外线或可见光波长,并且包括任意数量的检测器和发射器部件。另外,从光学探针1002收集到的数据可以用来控制分析器1001的其它部件。例如,在光学探针1002已经检测到液体已经存在一段阈值时间段之后,可以发送信号以停止向液体施加正压力和/或利用温度控制元件1004开始加热测试盒系统100的测试腔室的内容物。

[0073] 温度控制元件1004可以沿着测试盒系统100的底部部分设置在测试腔室附近。温度控制元件1004可以包括用以加热和/或冷却测试腔室的内容物的部件。例如,温度控制元件1004可以是施加热电加热或冷却的帕尔帖装置。在另一个例子中,温度控制元件1004是电阻加热器。电流可以穿过印刷在表面上的线圈或金属条带,以加热周围区域。在另一个例子中,温度控制元件1004提供强制空气,以加热或冷却测试腔室。强制空气可以由风扇1006提供。在一个实施例中,分析器1001在测试腔室的两侧上具有温度控制元件。例如,一个温度控制元件可以用于加热,而另一个温度控制元件可以用于冷却。

[0074] 光电检测器单元1008可以包括相关领域的技术人员已知的任何类型的光学检测器,包括但不限于CCD阵列、二极管和CMOS传感器。在一个实施例中,光电检测器单元1008向测试腔室提供激发波长光,并收集通过物镜1010射出的荧光。在另一个实施例中,由另一个源(未示出)提供激发波长。射出的荧光沿着测试腔室的底部部分经由光学进入区域240从测试腔室射出。

[0075] 图11为根据一个实施例的腔室填充方法1100的流程图。

[0076] 在方框1102处,初始量的液体沿着第一入口通道流动。第一入口通道可以是例如图5所示的连接入口502。

[0077] 在方框1104处,初始量的液体被分流到多个第二入口通道中,各个第二入口通道联接到多个测试腔室。在一个实施例中,多个测试腔室中的每个测试腔室具有沿着腔室的长度设置的仅仅一个开口,以用于接纳第二入口通道中的一个。每个测试腔室的长度可以

与重力矢量基本上平行地对准。

[0078] 在方框1106处,多个测试腔室中的每个测试腔室填充有最终量的液体,该最终量的液体在每个测试腔室中基本上是相等的。另外,每个测试腔室中的最终量的液体的和等于初始量的液体。

[0079] 其它动作同样可以被认为是腔室填充方法1100的一部分。例如,腔室填充方法1100可以包括:将设置在多个测试腔室中的一个或多个测试腔室内的一种或多种试剂重新悬浮在计量到每个测试腔室中的最终量的液体中。另一个示例性动作包括:加热多个测试腔室中的至少一个测试腔室内的内容物。这种加热可以通过例如帕尔帖装置、电阻加热元件和/或强制空气来执行。在腔室填充方法1100期间,还可以检测多个测试腔室中的至少一个测试腔室内的内容物的一种或多种光学特性。

[0080] 图12为根据一个实施例的腔室填充方法1100的流程图。

[0081] 在方框1202处,液体流过多个入口通道。根据一个实施例,各个入口通道联接到多个测试腔室。每个测试腔室的长度与重力矢量基本上平行地对准。在一个实施例中,多个测试腔室中的每个测试腔室都具有沿着腔室的长度设置的仅仅一个开口。在一个例子中,经由单个泵源执行通过多个入口通道的流动。

[0082] 在方框1204处,将多个测试腔室中的每个测试腔室填充有液体,直至阈值量。在一个例子中,该阈值量等于或大于沿着每个测试腔室的长度设置的开口所处的高度。

[0083] 在方框1206处,通过入口通道将液体从多个测试腔室中的每个测试腔室吸出,以在每个测试腔室中留下预定量的液体。预定量的液体可以是处于沿着每个测试腔室的长度设置的开口所处的高度下方的一定量的液体。例如,留在腔室中的液体的量可以通过重力和液体上的表面张力克服施加到通道的负压力的部位进行确定。

[0084] 其它动作同样可以被认为是腔室填充方法1200的一部分。例如,腔室填充方法1200可以包括:将设置在多个测试腔室中的一个或多个测试腔室内的一种或多种试剂重新悬浮在留在一个或多个测试腔室中的一定量的液体中。如果试剂被重新悬浮,那么在方框1206中执行液体的吸取,吸取的速度快到足以使得被吸取的液体不包含试剂。另一个示例性动作包括:加热多个测试腔室中的至少一个测试腔室内的内容物。这种加热可以通过例如帕尔帖装置、电阻加热元件和/或强制空气来执行。在腔室填充方法1200期间,还可以检测多个测试腔室中的至少一个测试腔室内的内容物的一种或多种光学特性。

[0085] 图13为根据另一个实施例的腔室填充方法1200的流程图。

[0086] 在方框1302处,第一液体流过第一入口通道。在一个实施例中,第一入口通道联接到沿着测试腔室的长度在第一高度处设置的第一开口。测试腔室的长度与重力矢量基本上平行地对准。在第一液体在方框1302处流过第一入口通道的同时,与测试腔室联接的第二入口通道相对于大气关闭。在一个例子中,第一和第二入口通道两者在开始时都通向大气。

[0087] 在方框1304处,将测试腔室填充有第一液体,直到第一阈值量。在一个例子中,第一阈值量等于或大于测试腔室的第一开口的第一高度。

[0088] 在方框1306处,通过第一入口通道将第一液体从测试腔室吸出,以在测试腔室中留下第一预定量的液体。第一预定量的液体可以是与测试腔室的第一开口的第一高度对应的一定量的液体。例如,留在腔室中的液体的量可以通过重力和液体上的表面张力克服施加到第一通道的负压力的部位进行确定。

[0089] 在方框1308处,根据一个实施例,第一入口通道相对于大气关闭,并且第二入口通道打开。可以经由与流体网络联接的一个或多个阀执行主动通道的切换。

[0090] 在方框1310处,第二液体流过第二入口通道。在一个实施例中,第二入口通道联接第二开口,该第二开口沿着测试腔室的长度设置在比第一高度大的第二高度处。在一个例子中,经由单个泵源执行方框1302中的第一液体的流动和方框1308中的第二液体的流动。

[0091] 在方框1312处,将测试腔室填充有第二液体,直到第二阈值量。

[0092] 在方框1314处,通过第二入口通道将第二液体从测试腔室吸出,以在测试腔室留下第二预定量的液体。在一个例子中,第二预定量的液体是与测试腔室的第二开口的第二高度和第一开口的第一高度之间的差对应的一定量的液体。在另一个例子中,留在腔室中的液体的量可以通过重力和液体上的表面张力克服施加到第二通道的负压力的部位进行确定。

[0093] 类似于腔室填充方法1200,其它动作可以被认为是腔室填充方法1300的一部分。例如,腔室填充方法1300可以包括:将设置在测试腔室中的一种或多种试剂重新悬浮在留在测试腔室中的预定量的第一和第二液体中。作为另外一种选择,所述一种或多种试剂可以重新悬浮在留在测试腔室中的仅仅第一液体中。在一个例子中,可能出现在测试腔室内的任何试剂不会分别在方框1306和1314中被吸回到第一或第二入口通道中。腔室填充方法1300还可以包括:加热测试腔室的内容物和/或检测测试腔室的内容物的一种或多种光学特性,如之前针对腔室填充方法1200所述的。尽管在腔室填充方法1300中仅仅示出了两个入口通道,但是应当理解,腔室填充方法1300可以扩展为包括通到一个或多个腔室中的任意数量的入口通道。

[0094] 图14为根据另一个实施例的腔室填充方法1400的流程图。

[0095] 在方框1402处,根据一个实施例,液体流过多个通道中的每个通道,直到设置在每个通道中的液体感测区域。液体可以被加压以沿着每个通道流动,并且可以单独地或同时地沿着每个通道流动。根据一个实施例,使液体流动直到感测区域设定了多个通道中的每个通道内的预定量的液体。

[0096] 在方框1404处,根据一个实施例,多个通道中的每个通道内的预定量的液体流入到与各个通道联接的相应腔室中。每个通道可以单独地或同时地被加压以迫使预定量的液体向下进入每个对应的腔室。

[0097] 方法1400还可以包括:将设置在多个通道中的一个或多个通道内的一种或多种试剂重新悬浮。该试剂可以设置在与各个通道联接的预先混合腔室中。

[0098] 特定实施例的前述说明将完全反映本发明的一般特性,使得在不脱离本发明的一般性概念的情况下,通过应用于本领域技术人员范围内的知识,其他人可以容易地将这样特定的实施例修改和/或改动成用于各种应用。因此,基于本文的教导和引导,这样的修改和改动处于本发明公开的实施例的等同意义和范围内。应当理解,本文的用语或术语是为了说明的目的而不是为了进行限制,从而本说明书的用语和术语应当由本领域技术人员按照教导和引导进行解读。

[0099] 以上已经借助于功能构建块描述了本发明的实施例,这些块示出了特定功能的实施及其关系。这些功能构建块的边界在本文中为了说明的便利性而随意地限定。可以限定

供选择的边界,只要能够适当地执行特定的功能及其关系。

[0100] 发明内容和摘要部分可以列出本发明的由发明人想到的一个或多个但不是全部的示例性实施例,因此并不用来以任何方式限制本发明和所附的权利要求。

[0101] 本发明的广度和范围不应当由上述任何示例性实施例限制,而是应当仅仅根据以下的权利要求及其等同形式进行限定。

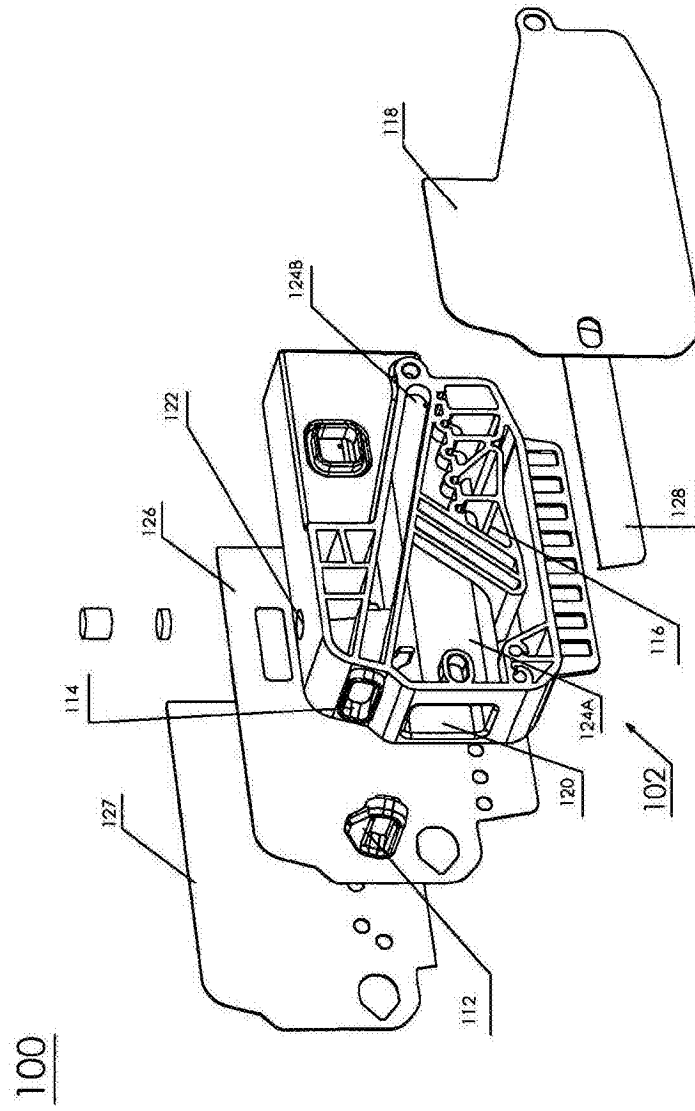


图1

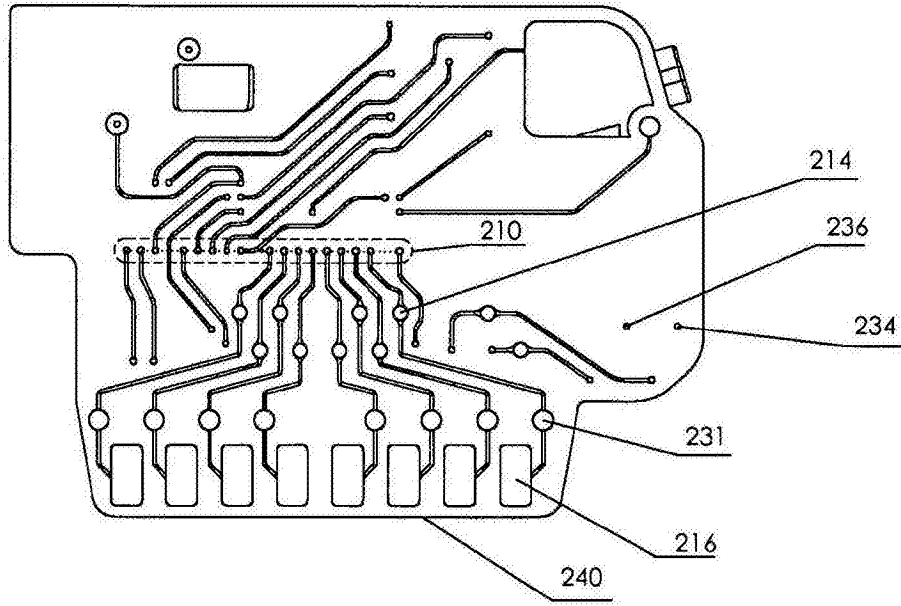


图2

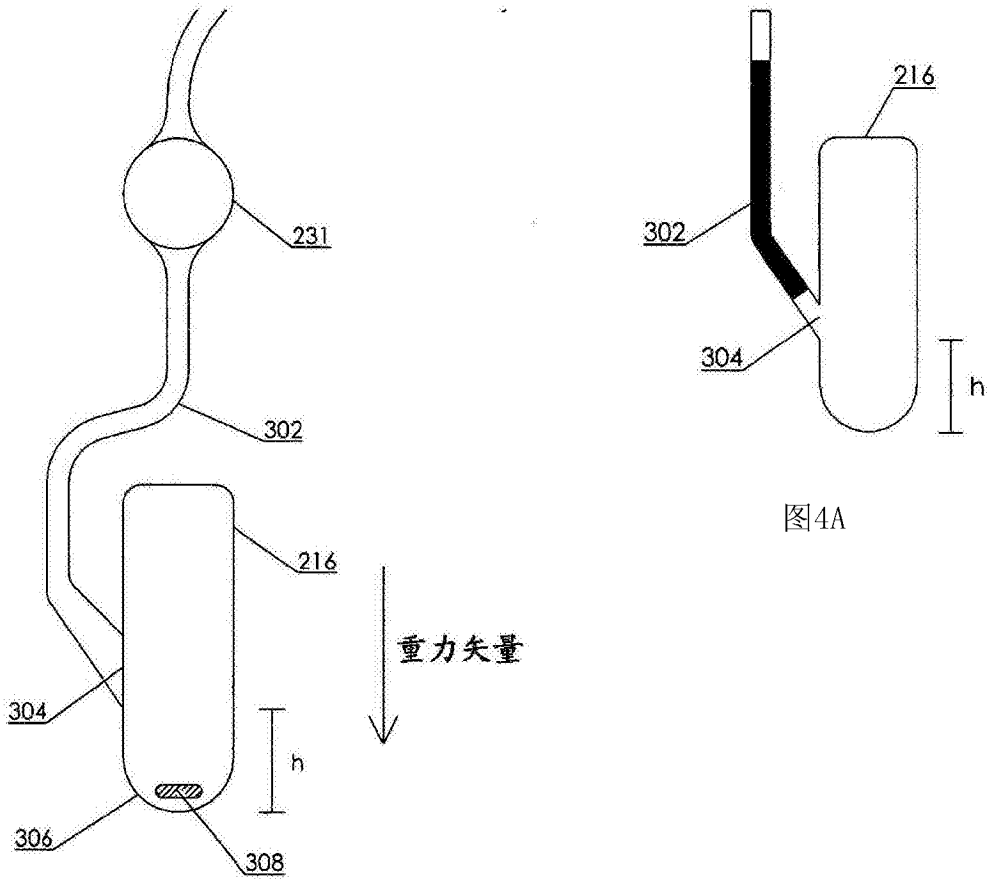


图3

图4A

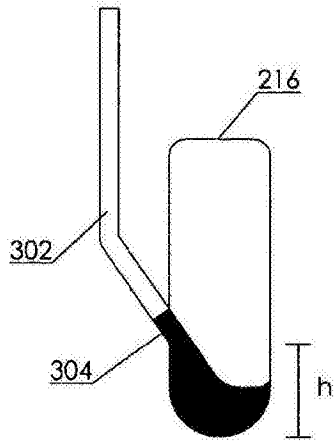


图4B

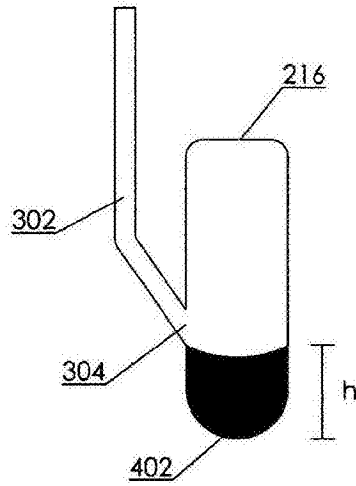


图4C

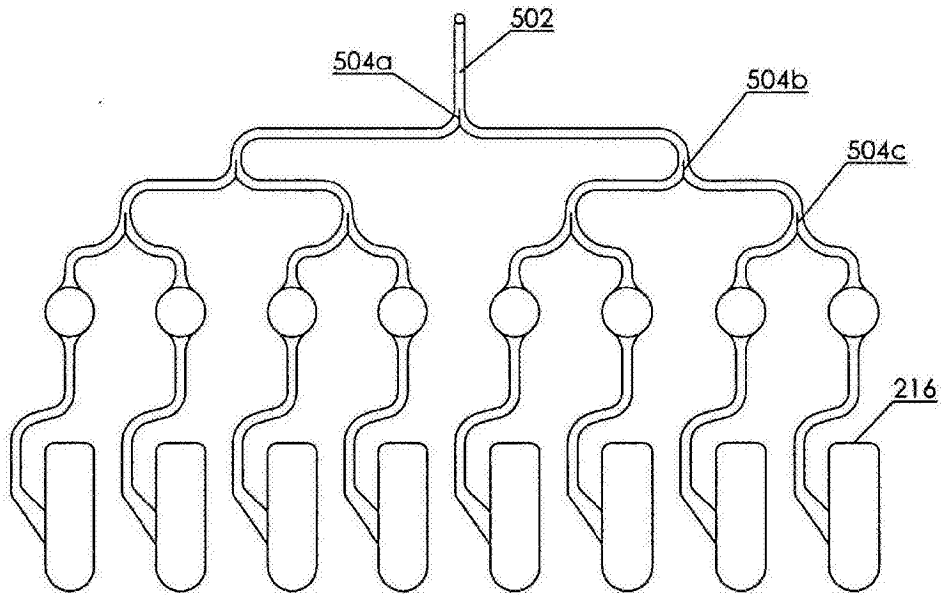


图5

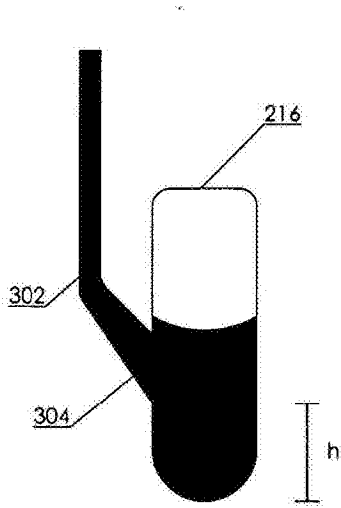


图6A

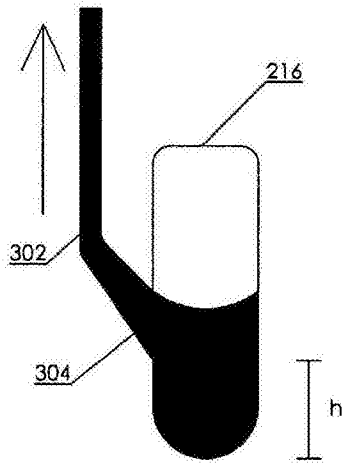


图6B

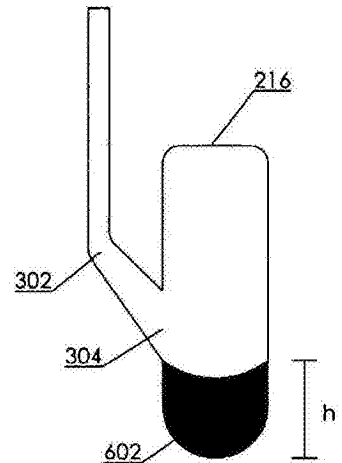


图6C

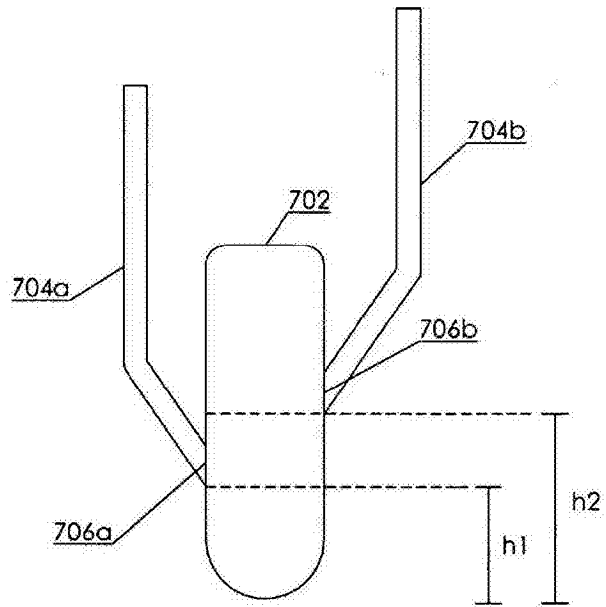


图7

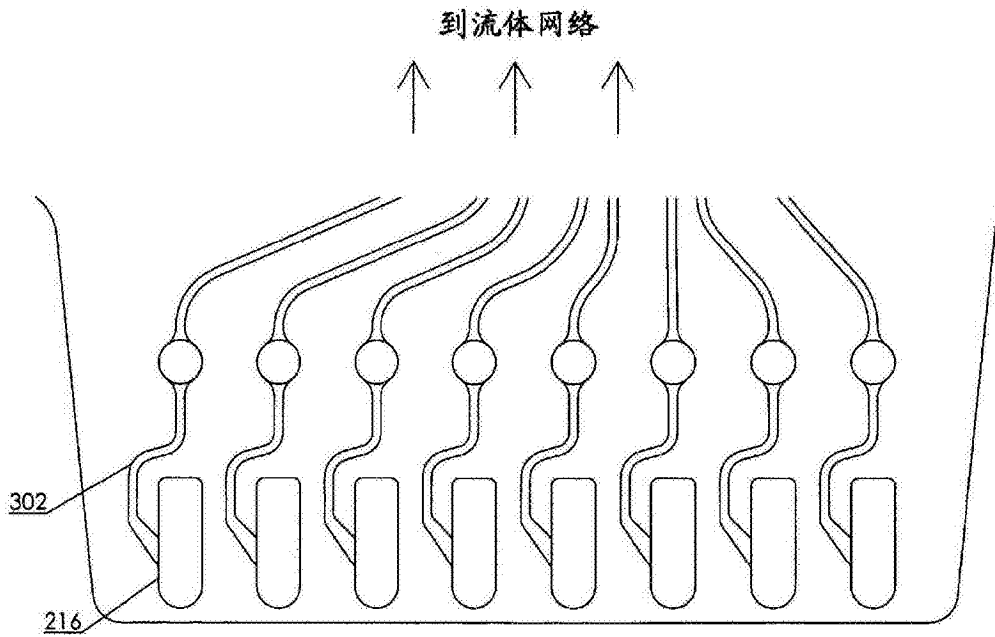


图8

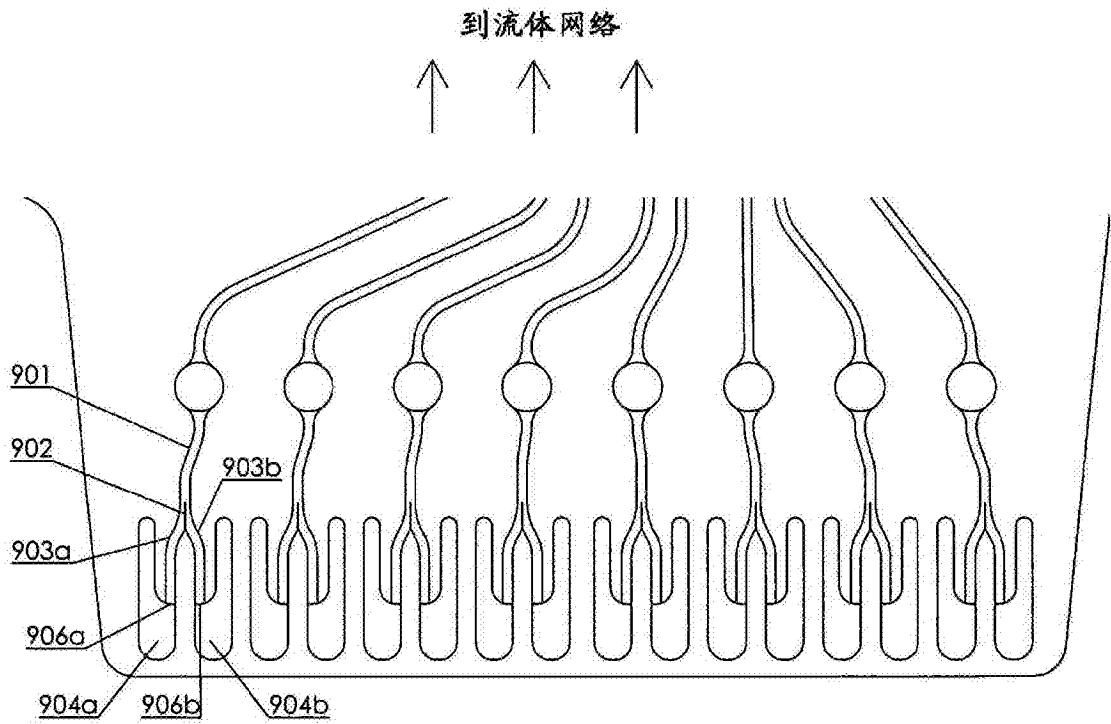


图9

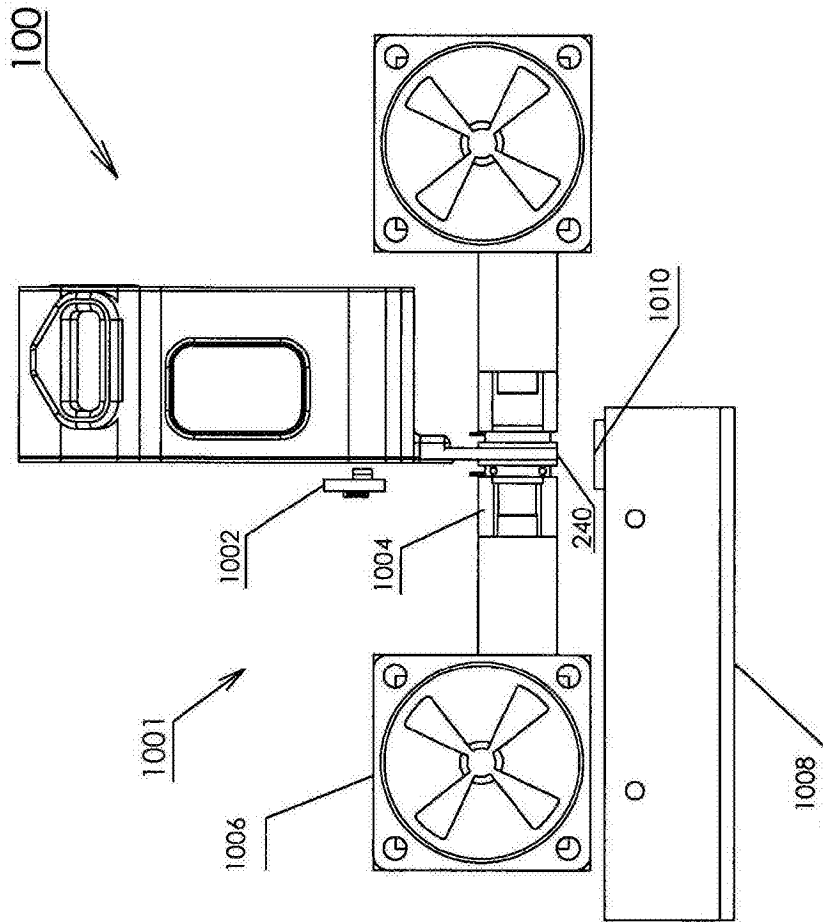


图10

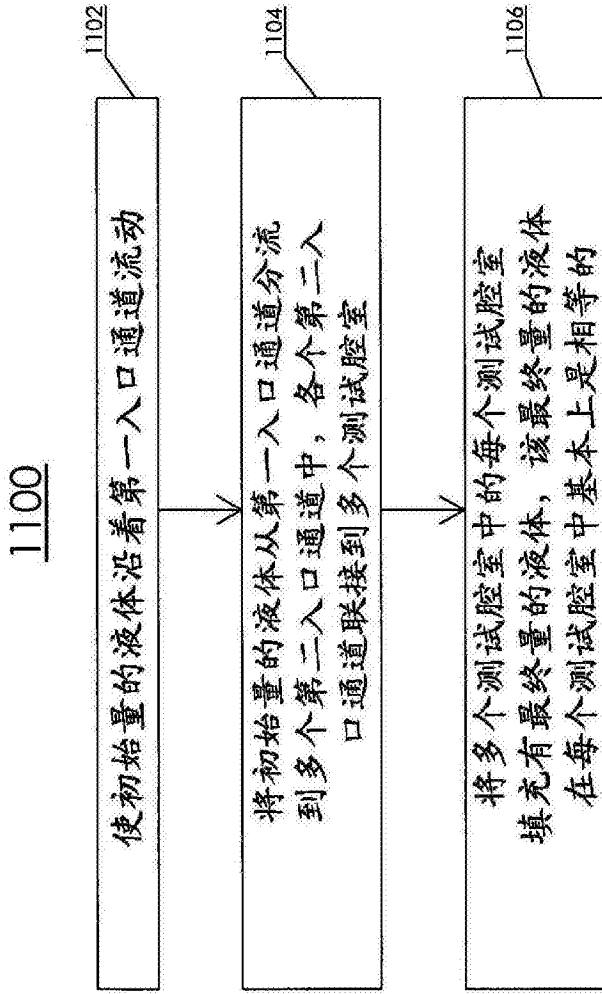


图11

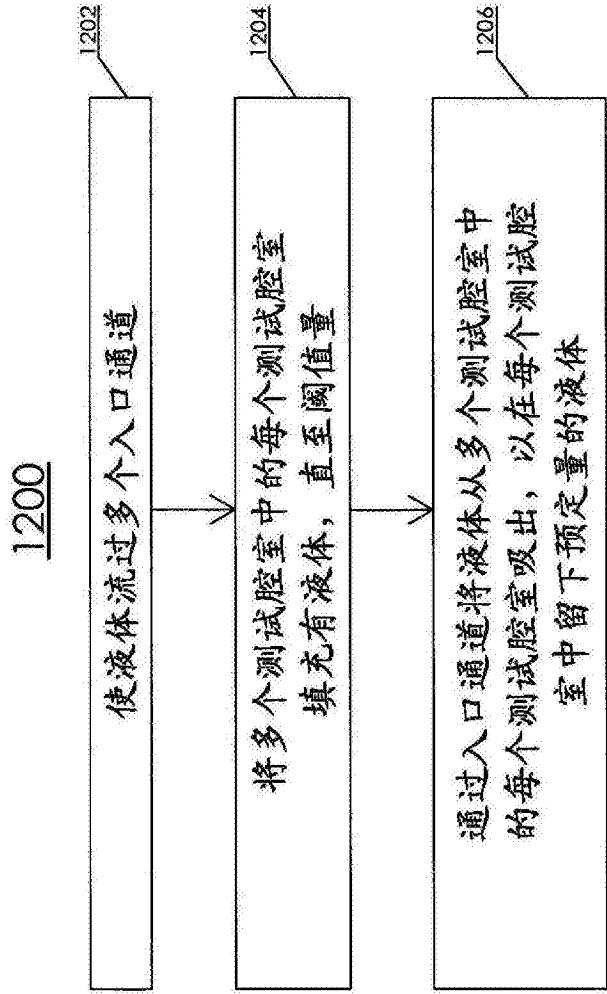


图12

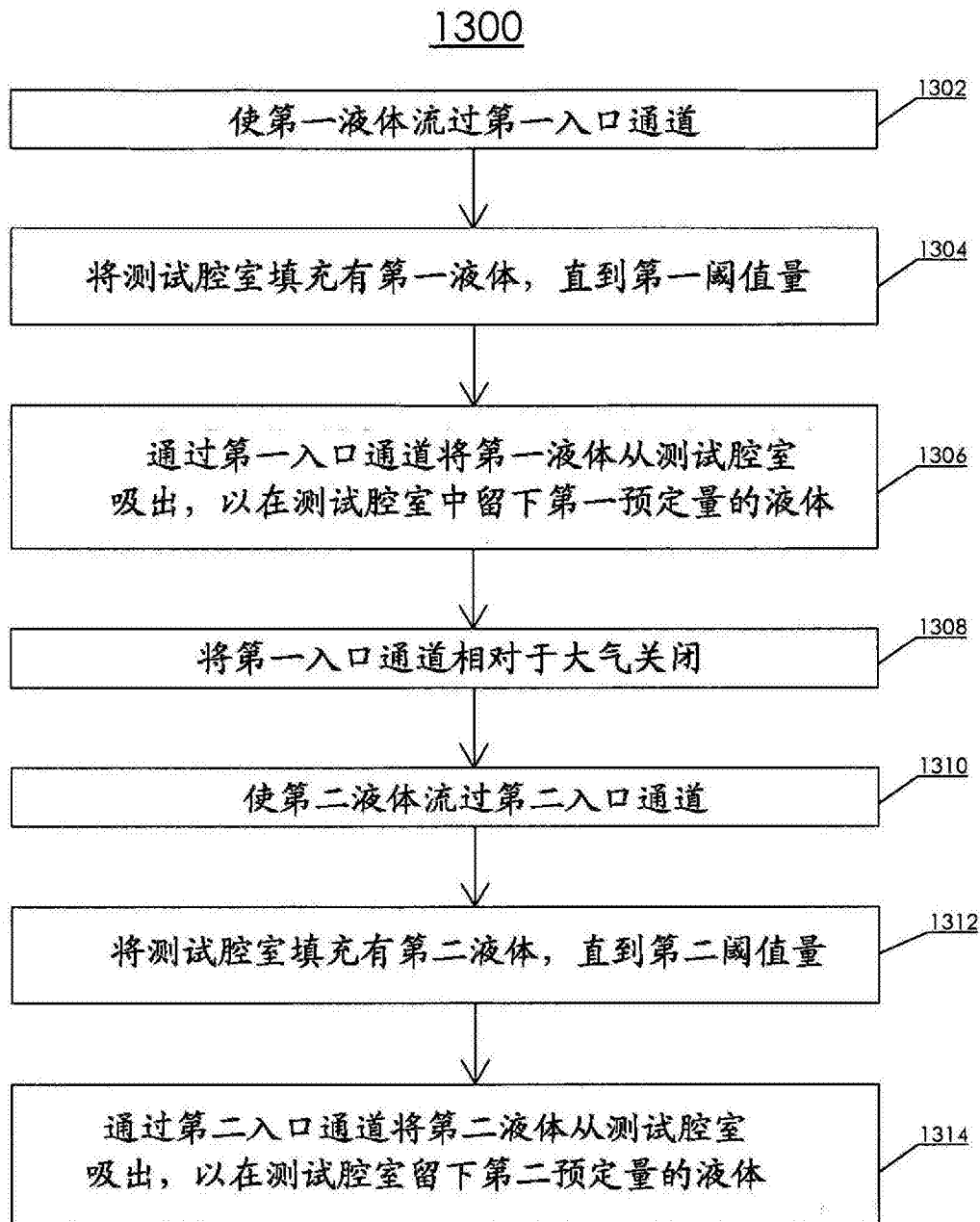


图13

1400

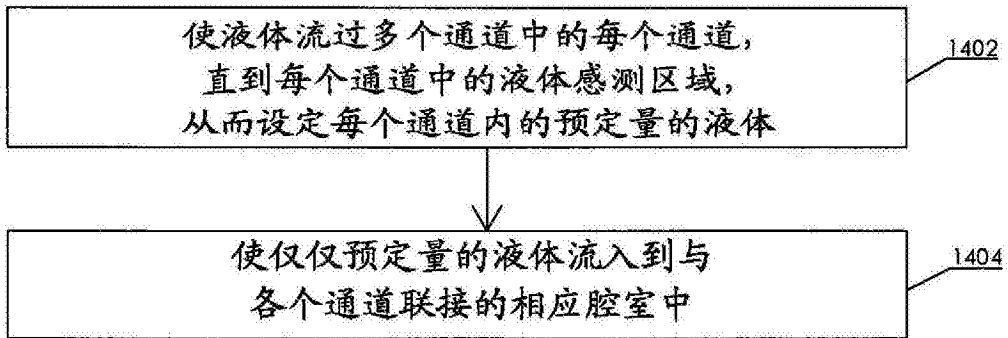


图14