



(12) 实用新型专利

(10) 授权公告号 CN 202838118 U

(45) 授权公告日 2013. 03. 27

(21) 申请号 201220509254. 2

(22) 申请日 2012. 09. 29

(73) 专利权人 张苏珠

地址 510000 广东省揭西县河婆镇宝塔居委
商业城五巷 82 号

(72) 发明人 张苏珠

(51) Int. Cl.

G06F 1/16(2006. 01)

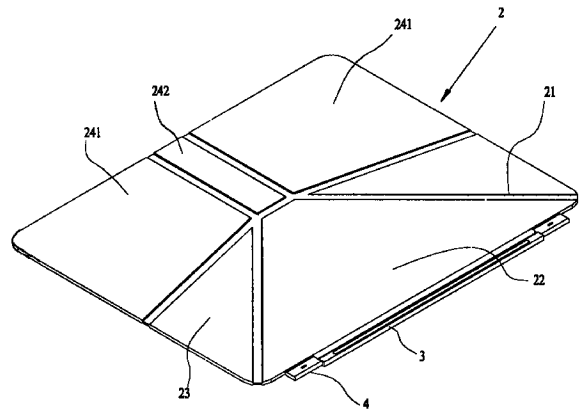
权利要求书 1 页 说明书 3 页 附图 6 页

(54) 实用新型名称

一种平板电脑的折叠式屏幕保护板

(57) 摘要

本实用新型公开了一种平板电脑的折叠式屏幕保护板,包括用于保护平板电脑的板体,所述板体的一边沿偏心铰接有磁性转动杆,该磁性转动杆与该边沿平行;所述板体上设有折叠痕,板体通过折叠痕分为依次相连的基部、折叠部和支起部,所述折叠部在板体折叠后与基部贴合,所述支起部在板体折叠后拱起于基部上,该支起部至少具有一边沿与基部相倾斜。本实用新型既可展平用于保护平板电脑的屏幕,又可折叠成支架用于支撑平板电脑的主体,使用方便快捷。



1. 一种平板电脑的折叠式屏幕保护板,包括用于保护平板电脑的板体,其特征在于:所述板体的一边沿偏心铰接有磁性转动杆,该磁性转动杆与该边沿平行;所述板体上设有折叠痕,板体通过折叠痕分为依次相连的基部、折叠部和支起部,所述折叠部在板体折叠后与基部贴合,所述支起部在板体折叠后拱起于基部上,该支起部至少具有一边沿与基部相倾斜。

2. 根据权利要求1所述的平板电脑的折叠式屏幕保护板,其特征在于:所述基部呈等腰梯形;所述折叠部分为呈三角形的两个,分设于基部的两腰;所述支起部包括两四边形板和一长方形板,所述的两四边形板分别与折叠部相连,所述长方形板与基部相连,两四边形板以长方形板为中心对称设置。

3. 根据权利要求1所述的平板电脑的折叠式屏幕保护板,其特征在于:所述折叠式屏幕保护板还包括连接件,该连接件的一端分别与所述板体的一边沿和磁性转动杆的端部铰接。

4. 根据权利要求1-3任一项所述的平板电脑的折叠式屏幕保护板,其特征在于:所述板体包括硬板层和皮套层,所述硬板层经折叠痕对应分隔后套设于皮套层内。

5. 根据权利要求4所述的平板电脑的折叠式屏幕保护板,其特征在于:所述折叠部和基部的硬板层上均嵌设有磁铁。

6. 根据权利要求5所述的平板电脑的折叠式屏幕保护板,其特征在于:所述磁铁分布于折叠部与基部连接处的折叠痕两侧。

一种平板电脑的折叠式屏幕保护板

技术领域

[0001] 本实用新型涉及平板电脑的附件,具体涉及一种平板电脑的折叠式屏幕保护板。

背景技术

[0002] 在平板电脑的各组成部件中,屏幕是其重要的组成部分,为了保证屏幕的清洁通透,并防止屏幕受撞击而刮花或损坏,通常需要将平板电脑装于保护套中来保护屏幕,有的也直接通过屏幕保护板盖于屏幕上,使用方便快捷。但是,现有的屏幕保护板一般仅仅是盖于屏幕上,容易松脱,而且,当需要支起展示平板电脑时,就无法盖上屏幕保护板。此外,现有的用于支起展示平板电脑的支架仅只用作支撑平板电脑,不能用作保护屏幕。当携带平板电脑时,若还需附属携带屏幕保护板、支架,则给人们带来很大不便。

实用新型内容

[0003] 本实用新型所要解决的技术问题,就是提供一种平板电脑的折叠式屏幕保护板,既可展平用于保护平板电脑的屏幕,又可折叠成支架用于支撑平板电脑的主体,使用方便快捷。

[0004] 为解决上述技术问题,本实用新型采取的技术方案如下:

[0005] 一种平板电脑的折叠式屏幕保护板,包括用于保护平板电脑的板体,其特征在于:所述板体的一边沿偏心铰接有磁性转动杆,该磁性转动杆与该边沿平行;所述板体上设有折叠痕,板体通过折叠痕分为依次相连的基部、折叠部和支起部,所述折叠部在板体折叠后与基部贴合,所述支起部在板体折叠后拱起于基板上,该支起部至少具有一边沿与基部相倾斜。

[0006] 在上述基础上,本实用新型可做如下改进:

[0007] 本实用新型所述所述基部呈等腰梯形;所述折叠部分为呈三角形的两个,分设于基部的两腰;所述支起部包括两四边形板和一长方形板,所述的两四边形板分别与折叠部相连,所述长方形板与基部相连,两四边形板以长方形板为中心对称设置。

[0008] 本实用新型所述折叠式屏幕保护板还包括连接件,该连接件的一端分别与所述板体的一边沿和磁性转动杆的端部铰接,以实现磁性转动杆自转且可绕板体的一边沿公转。

[0009] 本实用新型所述板体包括硬板层和皮套层,所述硬板层经折叠痕对应分隔后套设于皮套层内。

[0010] 本实用新型所述折叠部和基部的硬板层上均嵌设有磁铁。

[0011] 本实用新型所述磁铁分布于折叠部与基部连接处的折叠痕两侧。

[0012] 与现有技术相比,本实用新型具有如下有益效果:

[0013] (1) 本实用新型的磁性转动杆可吸合在平板电脑的主体上,通过板体遮盖屏幕,起到了简单、稳固保护屏幕的目的,不易松脱;

[0014] (2) 本实用新型的板体折叠后具有基部、折叠部和支起部,其中支起部与基部相倾斜,可通过支起部或基部来支持平板电脑主体,起到了支架作用,简单易用;

[0015] (3) 本实用新型通过磁铁来吸合折叠部和基部,从而将支起部稳定支起,装拆、折叠方便,且可通过多种支撑方式实现对平板电脑的支撑,支撑的同时磁性转动杆均与平板电脑保持吸合,防止平板电脑松脱;

[0016] (4) 本实用新型既有屏幕保护功能又有支架作用,利于携带使用。

附图说明

[0017] 图 1 是本实用新型展平后的结构示意图;

[0018] 图 2 是本实用新型展平后的局部剖视图;

[0019] 图 3 是本实用新型折叠后一种支撑方式的放置示意图;

[0020] 图 4 是图 3 支撑平板电脑后的示意图;

[0021] 图 5 是本实用新型折叠后另一种支撑方式的放置示意图;

[0022] 图 6 是图 5 支撑平板电脑后的示意图;

[0023] 图 7 是本实用新型折叠后第三种支撑方式的放置示意图;

[0024] 图 8 是图 7 支撑平板电脑后的示意图。

[0025] 图中:1、平板电脑;2、板体;21、折叠痕;22、基部;23、折叠部;24、支起部;241、四边形板;242、长方形板;25、硬板层;26、皮套层;3、磁性转动杆;4、连接件;5、磁铁。

具体实施方式

[0026] 如图 1-2 所示的一种平板电脑的折叠式屏幕保护板,包括用于保护平板电脑 1 的屏幕的板体 2,该板体 2 的一边沿偏心铰接有磁性转动杆 3,该磁性转动杆 3 与该边沿平行,磁性转动杆 3 用于与平板电脑主体 12 吸合,吸合后,板体 2 将覆盖于屏幕上,实现保护。本实施例中,磁性转动杆 3 通过两连接件 4 与板体 2 的一边沿偏心铰接,连接件 4 的一端分别与板体 2 的一边沿和磁性转动杆 3 的端部铰接,实现磁性转动杆 3 的自转和绕板体 2 的一边沿公转。磁性转动杆 3 可通过在非磁性材料的杆体上加设磁铁实现磁性,以加强磁性转动杆 3 的强度。

[0027] 在板体 2 上设有折叠痕 21,板体 2 通过折叠痕 21 分隔为依次相连的基部 22、折叠部 23 和支起部 24,其中基部 22 呈等腰梯形,折叠部 23 分为呈三角形的两个,均为板状,分设于基部 22 的两腰;支起部 24 包括两四边形板 241 和一长方形板 242,两四边形板 241 分别与折叠部 23 相连,长方形板 242 与基部 22 相连,两四边形板 241 以长方形板 242 为中心对称设置。

[0028] 如图 3-8 所示,折叠部 23 在板体 2 折叠后与基部 22 贴合,支起部 24 在板体 2 折叠后拱起于基部 22 上,该支起部 24 具有多条边沿组成的平面与基部 22 所在平面相倾斜。板体 2 依折叠痕 21 折叠后,如图 5-6 所示,当将基部 22 作为底座时,支起部 24 用于支撑平板电脑 1 主体;如图 3-4 所示,当支起部 24 用作底座时,基部 22 用于支撑平板电脑 1 主体;支起部 24 的靠外倾斜面可用作支撑平板电脑 1 主体;如图 7-8 所示,当基部 22 的其中一边沿和支起部 24 的其中一边沿共同用作底座时,支起部 24 的另一边沿则可用作支撑平板电脑 1 主体。以上各种支撑方式,磁性转动杆 3 均与平板电脑 1 保持吸合,防止平板电脑 1 松脱。还可通过本折叠后的屏幕保护板的其它边沿或面来支撑平板电脑,形成其它支撑放置方式,同样可实现便捷支撑平板电脑的目的。

[0029] 本实施例的板体 2 包括硬板层 25 和皮套层 26, 硬板层 25 经七条折叠痕 21 对应分隔后套设于皮套层 26 内, 并在折叠部 23 和基部 22 的硬板层 25 上均嵌设磁铁 5, 磁铁 5 分布于折叠部 23 与基部 22 连接处的折叠痕 21 两侧, 即磁铁 5 在两三角形板上均有分布, 并可对称设置; 当折叠部 23 贴合于基部 22 上时, 受磁铁 5 吸合力, 以稳固支起支起部 24。

[0030] 本实用新型的实施方式不限于此, 在本实用新型上述基本技术思想前提下, 按照本领域的普通技术知识和惯用手段对本实用新型内容所做出其它多种形式的修改、替换或变更, 均在本实用新型权利保护范围之内。

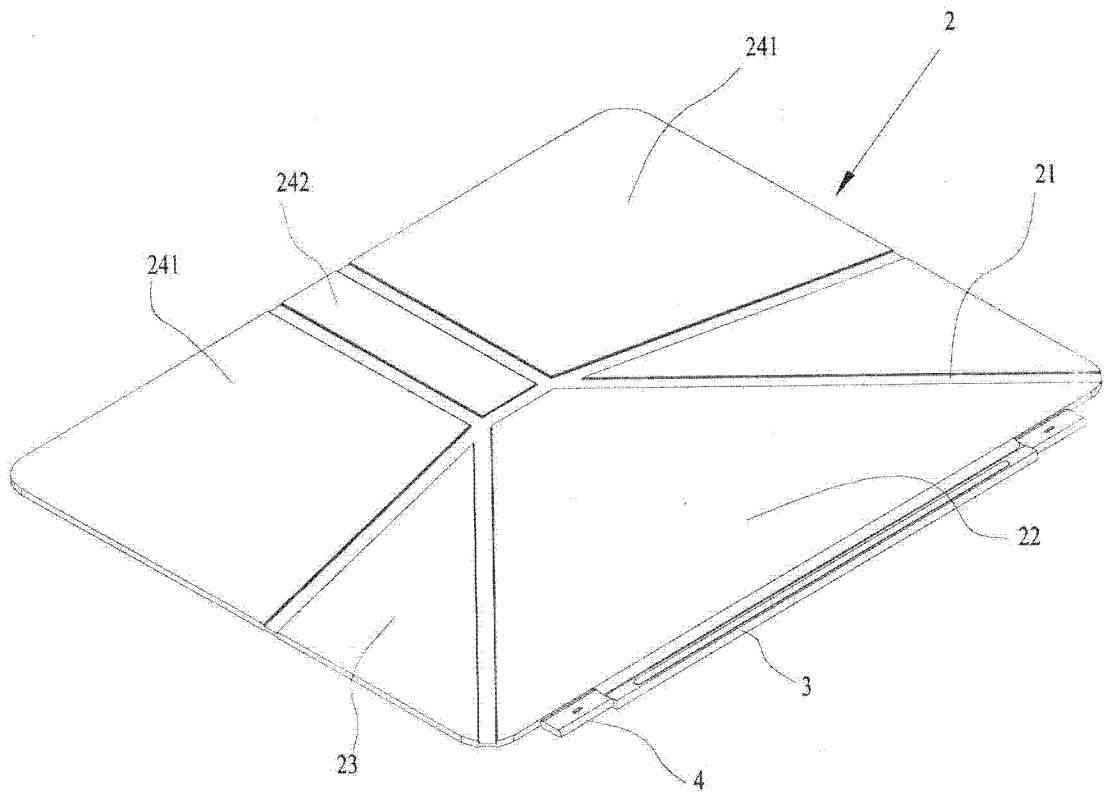


图 1

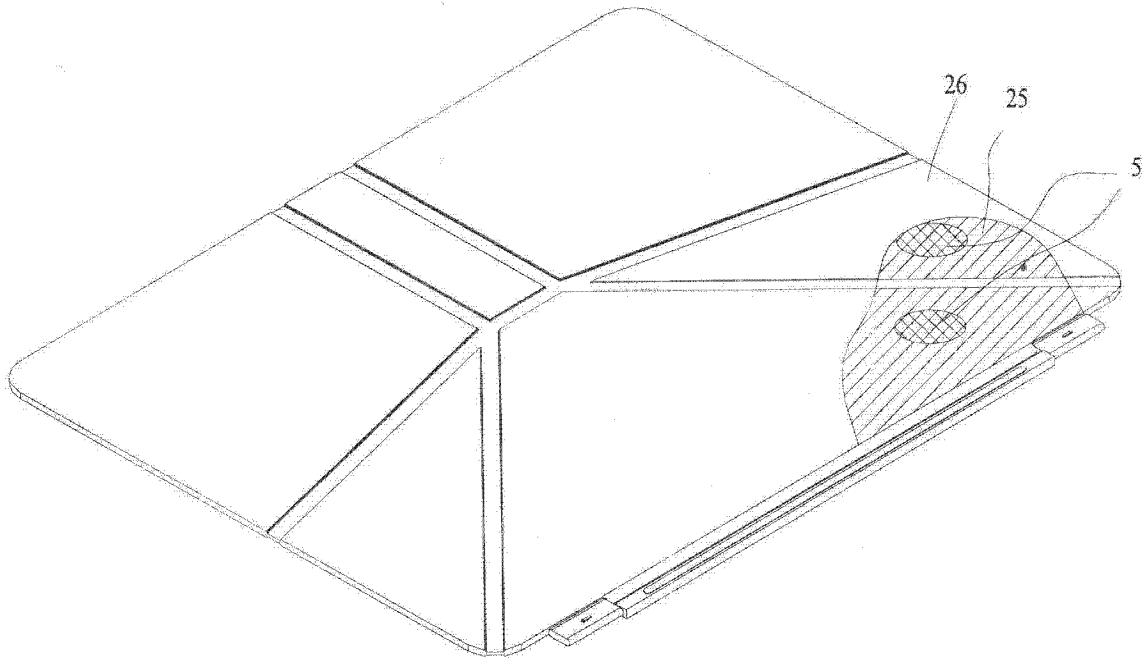


图 2

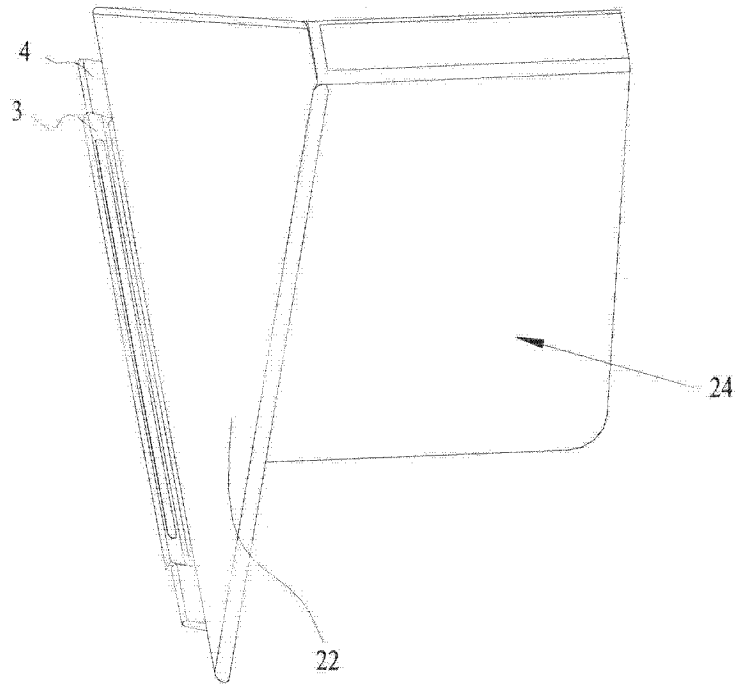


图 3

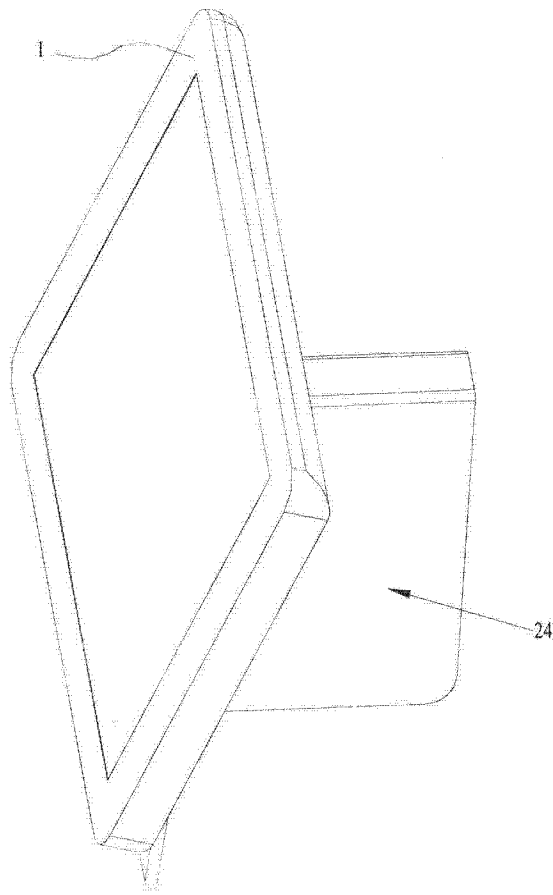


图 4

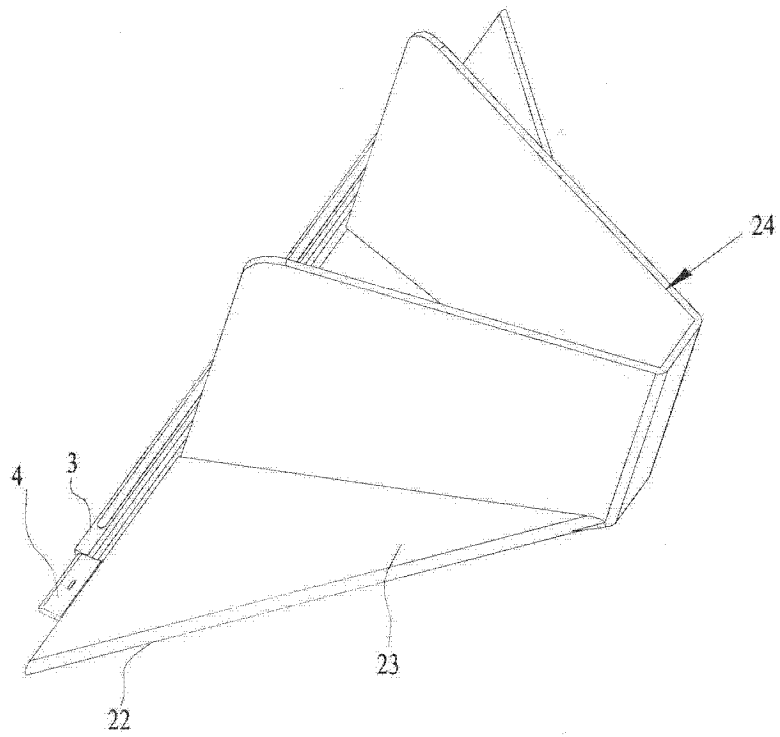


图 5

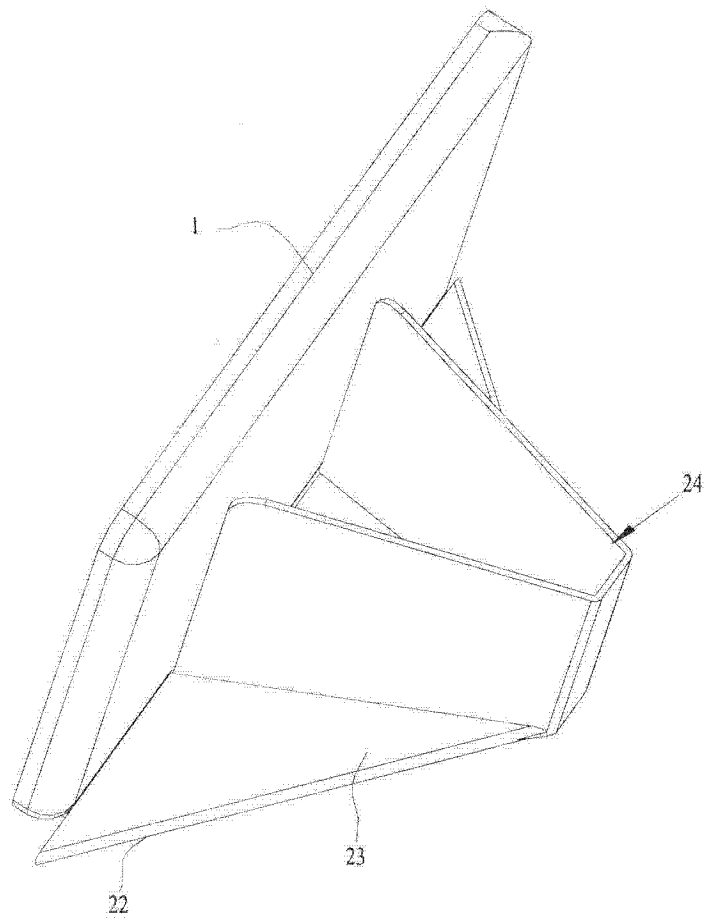


图 6

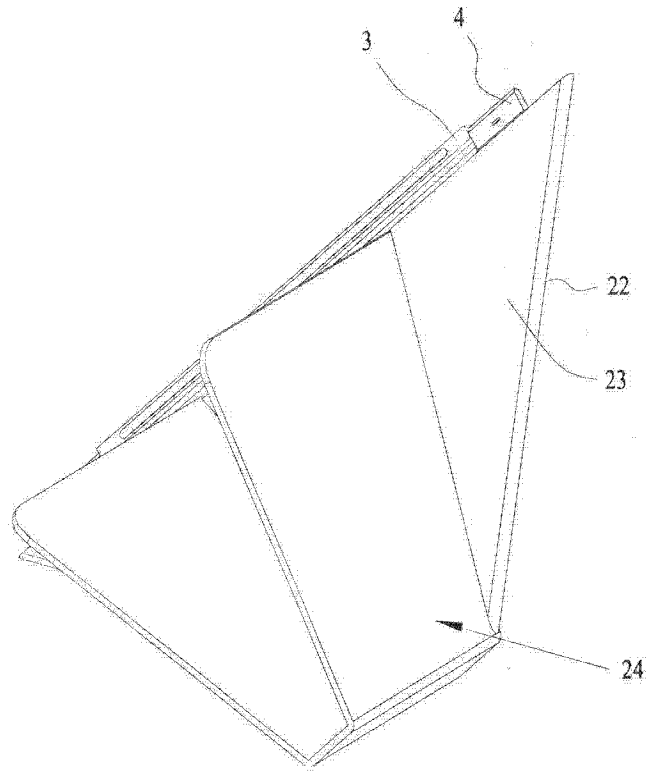


图 7

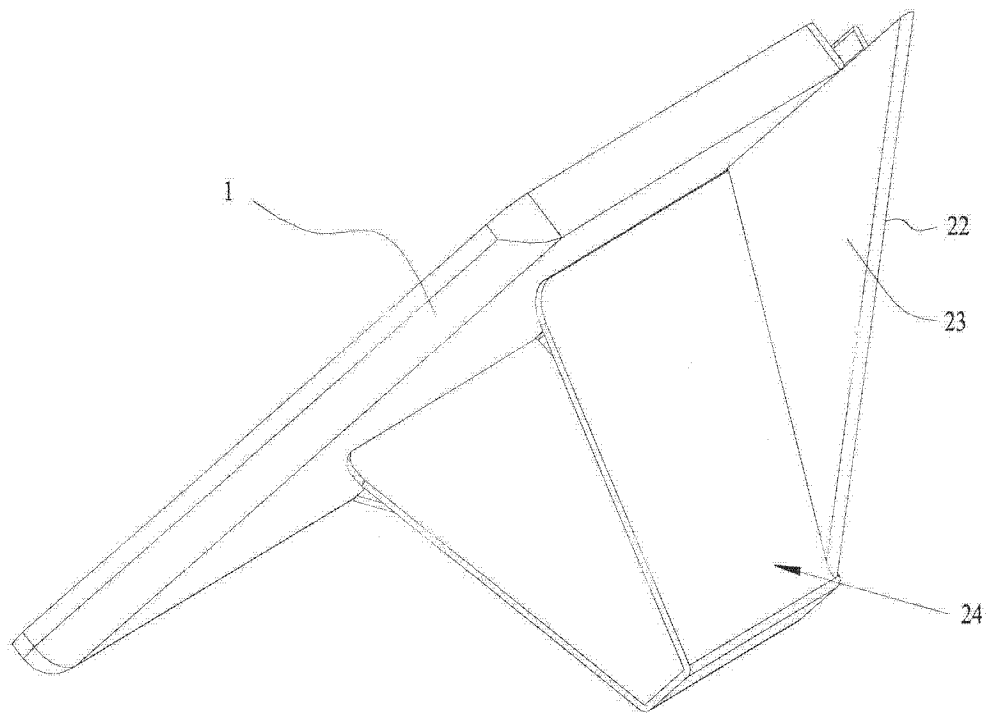


图 8