



(19) 대한민국특허청(KR)  
(12) 공개특허공보(A)

(11) 공개번호 10-2017-0122140  
(43) 공개일자 2017년11월03일

(51) 국제특허분류(Int. Cl.)

A61B 8/00 (2006.01)

(52) CPC특허분류

A61B 8/56 (2013.01)

(21) 출원번호 10-2017-0053055

(22) 출원일자 2017년04월25일

심사청구일자 2017년04월25일

(30) 우선권주장

1020160050942 2016년04월26일 대한민국(KR)

(71) 출원인

길재소프트 주식회사

서울특별시 성북구 화랑로14길 5, 에이치-1동 914디호(하월곡동, 한국과학기술연구원)

이상립

서울특별시 강북구 4.19로13길 22-13 (수유동)

(72) 발명자

이상립

서울특별시 강북구 4.19로13길 22-13 (수유동)

(74) 대리인

특허법인메이저

전체 청구항 수 : 총 15 항

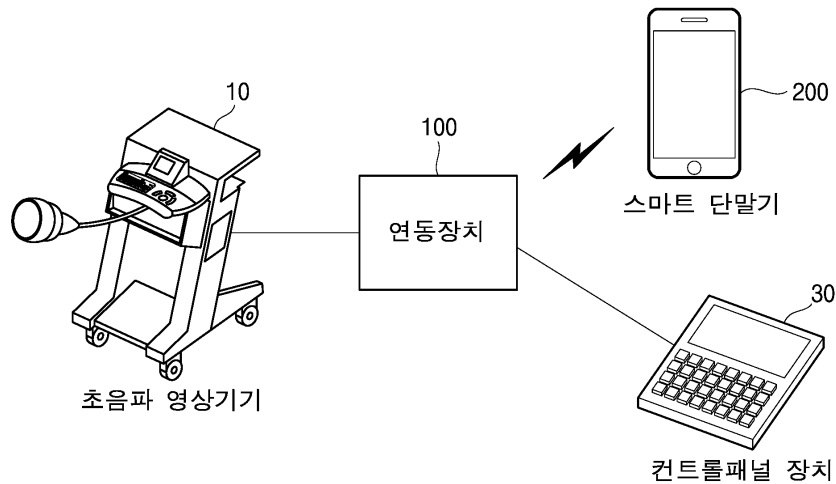
(54) 발명의 명칭 초음파 영상기기의 연동장치 및 방법, 이와 연결되는 스마트 단말기

**(57) 요약**

본 발명은 초음파 영상기기의 제어장치를 개시한다. 보다 상세하게는, 의료 진단을 위한 초음파 영상을 촬영 및 표시하는 초음파 영상기기를 유선 또는 무선방식으로 제어하는 초음파 영상기기의 연동장치 및 방법, 이와 연결되는 스마트 단말기에 관한 것이다.

본 발명에 실시예에 따르면, 초음파 영상기기에 연결되어 제어를 위한 기존의 컨트롤 패널 장치뿐만 아니라, 범용의 스마트 단말기에 유무선으로 연결되어 명령신호를 키 코드로 매핑 및 전송하는 초음파 영상기기의 연동장치를 구비함으로써, 별도의 제어프로그램 등의 설치 없이 두 장치를 혼용하여 사용할 수 있도록 하는 효과가 있다.

**대표도 - 도2**



## 명세서

### 청구범위

#### 청구항 1

플래그에 대응하여 입력모드 또는 매핑모드로 동작하는 초음파 영상기기의 연동장치로서,

상기 플래그를 설정하는 스마트 단말기, 컨트롤 패널 장치 및 초음파 영상기기와 각각 통신하는 제1 내지 제3 통신부;

제1 통신부로부터 전송되는 하나 이상의 제어 명령코드에 대응하는 키 코드가 정합되어 저장되는 코드 매핑부;

입력모드시 상기 코드 매핑부를 참조하여 키 코드를 추출하고, 매핑모드시 제2 통신부로부터 전송된 제어 명령코드 및 키 코드를 전송받아 상기 코드 매핑부에 저장하는 단말기코드 수신부;

입력모드시 상기 단말기코드 수신부로부터 키 코드를 전송받아 키 패킷을 생성하고, 매핑모드시 제3 통신부로부터 전송되는 키 패킷에서 키 코드를 추출하여 상기 단말기코드 수신부에 전송하는 가상 컨트롤 패널부; 및

제3 통신부를 통해 데이터 전송요청 패킷을 전송받고, 상기 컨트롤 패널 장치 및 가상 컨트롤 패널부 중, 어느 하나의 키 패킷을 선택적으로 상기 초음파 영상기기에 전송하는 흐름 제어부

를 포함하는 초음파 영상기기의 연동장치.

#### 청구항 2

제 1 항에 있어서,

상기 입력모드 및 매핑모드는,

상기 스마트 단말기로부터 전송되는 데이터에 포함되는 매핑 플래그에 대응하여 어느 하나가 선택적으로 결정되는 초음파 영상기기의 연동장치.

#### 청구항 3

제 2 항에 있어서,

상기 단말기코드 수신부는,

상기 입력모드에서, 상기 제어 명령코드에 대응하는 키 코드를 상기 코드 매핑부로부터 추출하여 상기 가상 컨트롤 패널부에 전송하고,

상기 매핑모드에서, 상기 제어 명령코드 및 상기 제어 명령코드와 대응하는 키 코드를 상기 코드 매핑부에 저장하는 초음파 영상기기의 연동장치.

#### 청구항 4

제 3 항에 있어서,

상기 가상 컨트롤 패널부는,

상기 입력모드에서, 전송되는 키 코드를 이용하여 키 패킷을 생성하고, 상기 흐름 제어부로 전송하고,

상기 매핑모드에서, 상기 흐름 제어부로부터 전송되는 키 패킷에서 키 코드를 추출하여 상기 단말기코드 수신부로 전송하는 초음파 영상기기의 연동장치.

#### 청구항 5

제 4 항에 있어서,

상기 흐름 제어부는,

상기 입력모드에서, 상기 컨트롤 패널 장치 또는 상기 가상 컨트롤 패널부로부터 전송된 키 패킷을 상기 제3 통

신부를 통해 상기 초음파 영상기기의 호스트 인터페이스로 전송하고,

상기 매핑모드에서, 상기 컨트롤 패널의 키 패킷을 상기 호스트 인터페이스 및 상기 가상 컨트롤 패널부로 전송하는 초음파 영상기기의 연동장치.

#### 청구항 6

제 5 항에 있어서,

상기 제3 통신부는,

상기 초음파 영상기기와 제1 또는 제2 프로토콜로 통신하는 초음파 영상기기의 연동장치.

#### 청구항 7

제 6 항에 있어서,

상기 제1 및 제2 프로토콜은 각각 USB 프로토콜 및 RS-232 프로토콜이고,

제1 프로토콜로 통신시, 상기 가상 컨트롤 패널부는 상기 매핑모드에서 키 패킷내 상기 컨트롤 패널 장치의 USB 주소를 추출하여 저장하는 초음파 영상기기의 연동장치.

#### 청구항 8

제1 또는 제2 구동모드로 구동하는 초음파 영상기기의 연동장치와 통신하는 스마트 단말기로서,

상기 연동장치와 유선 또는 무선으로 연결되어 데이터를 송수신하는 단말 통신부;

사용자의 조작을 입력받는 입력부;

사용자의 조작에 대응하여 제어 명령코드를 생성하는 명령코드 생성부; 및

상기 제1 및 제2 구동모드의 식별을 위한 플래그를 상기 제어 명령코드에 삽입하는 플래그 설정부를 포함하는 스마트 단말기.

#### 청구항 9

청구항 1에 기재된 초음파 영상기기의 연동장치를 이용한 연동방법으로서,

스마트 단말기로부터 매핑모드에 대응하는 플래그를 포함하는 제어 명령코드를 전송받는 단계;

현재 구동모드를 매핑모드로 설정하는 단계;

컨트롤 패널 장치로부터 상기 제어 명령코드에 대응하는 키 패킷을 전송받는 단계;

초음파 영상기기의 호스트 인터페이스로부터 데이터 전송요청 패킷이 전송되면, 상기 키 패킷을 가상 컨트롤 패널부 및 상기 호스트 인터페이스로 전송하는 단계;

상기 키 패킷으로부터 상기 컨트롤 패널 장치의 주소 및 키 코드를 추출하는 단계;

상기 주소를 저장하고, 상기 키 코드를 단말기코드 수신부로 전송하는 단계;

상기 제어 명령코드 및 키 코드를 코드 매핑부에 저장하는 단계; 및

현재 구동모드를 해제하는 단계

를 포함하는 초음파 영상기기의 연동방법.

#### 청구항 10

제 9 항에 있어서,

상기 현재 구동모드를 해제하는 단계 이후,

상기 스마트 단말기로부터 입력모드에 대응하는 플래그를 포함하는 제어 명령코드를 전송받는 단계;

상기 코드 매핑부를 참조하여 상기 제어 명령코드에 대응하는 키 코드가 존재하면 상기 키 코드를 추출하는 단

계;

상기 키 코드 및 주소를 이용하여 키 패킷을 생성하는 단계;

상기 호스트 인터페이스로부터 데이터 전송요청 패킷이 전송되면, 상기 데이터요청 패킷을 가상 컨트롤 패널부로 전송하는 단계; 및

상기 키 패킷을 상기 호스트 인터페이스로 전송하는 단계

를 포함하는 초음파 영상기기의 연동방법.

#### 청구항 11

제 9 항에 있어서,

상기 현재 구동모드를 해제하는 단계 이후,

상기 스마트 단말기로부터 입력모드에 대응하는 플래그를 포함하는 제어 명령코드를 전송받는 단계;

상기 코드 매핑부를 참조하여 상기 제어 명령코드에 대응하는 키 코드가 존재하지 않고, 호스트 인터페이스로부터 데이터 전송요청 패킷이 전송되면, 상기 데이터 전송요청 패킷을 컨트롤 패널 장치로 전송하는 단계; 및

상기 컨트롤 패널 장치로부터 키 패킷을 전송받고, 전송된 키 패킷을 호스트 인터페이스로 전송하는 단계

를 포함하는 초음파 영상기기의 연동방법.

#### 청구항 12

제 9 항 및 제 10 항 중, 선택되는 어느 하나의 항에 있어서,

상기 주소는,

상기 컨트롤 패널 장치의 USB 주소인 초음파 영상기기의 연동방법.

#### 청구항 13

청구항 1에 기재된 초음파 영상기기의 연동장치를 이용한 연동방법으로서,

스마트 단말기로부터 매핑모드에 대응하는 플래그를 포함하는 제어 명령코드를 전송받는 단계;

현재 구동모드를 매핑모드로 설정하는 단계;

컨트롤 패널 장치로부터 상기 제어 명령코드에 대응하는 키 패킷을 전송받는 단계;

상기 키 패킷을 가상 컨트롤 패널부 및 호스트 인터페이스로 전송하는 단계;

상기 키 패킷으로부터 상기 컨트롤 패널 장치의 주소 및 키 코드를 추출하는 단계;

상기 주소를 저장하고, 상기 키 코드를 단말기코드 수신부로 전송하는 단계;

상기 제어 명령코드 및 키 코드를 코드 매핑부에 저장하는 단계; 및

현재 구동모드를 해제하는 단계

를 포함하는 초음파 영상기기의 연동방법.

#### 청구항 14

제 13 항에 있어서,

상기 현재 구동모드를 해제하는 단계 이후,

상기 스마트 단말기로부터 입력모드에 대응하는 플래그를 포함하는 제어 명령코드를 전송받는 단계;

상기 코드 매핑부를 참조하여 상기 제어 명령코드에 대응하는 키 코드가 존재하면 상기 키 코드를 추출하는 단계;

상기 키 코드를 이용하여 키 패킷을 생성하는 단계;

데이터 전송요청 패킷을 가상 컨트롤 패널부로 전송하는 단계; 및  
 상기 키 패킷을 호스트 인터페이스로 전송하는 단계  
 를 포함하는 초음파 영상기기의 연동방법.

**청구항 15**

제 13 항에 있어서,  
 상기 현재 구동모드를 해제하는 단계 이후,  
 상기 스마트 단말기로부터 입력모드에 대응하는 플래그를 포함하는 제어 명령코드를 전송받는 단계;  
 상기 코드 매핑부를 참조하여 상기 제어 명령코드에 대응하는 키 코드가 존재하지 않으면, 데이터 전송요청 패킷을 컨트롤 패널 장치로 전송하는 단계; 및  
 상기 컨트롤 패널 장치로부터 키 패킷을 전송받고, 전송된 키 패킷을 상기 호스트 인터페이스로 전송하는 단계  
 를 포함하는 초음파 영상기기의 연동방법.

**발명의 설명**

**기술 분야**

[0001] 본 발명은 초음파 영상기기의 제어장치에 관한 것으로, 특히 의료 진단을 위한 초음파 영상을 촬영 및 표시하는 초음파 영상기기를 유선 또는 무선방식으로 제어하는 초음파 영상기기의 연동장치 및 방법, 이와 연결되는 스마트 단말기에 관한 것이다.

**배경 기술**

[0002] 초음파(Ultrasound)는 사람의 가청 주파수 이상으로서 일반적으로는 약 20 kHz 이상의 음파로 정의된다. 이러한 초음파는 일반적인 음파와 마찬가지로 음향학의 여러 법칙에 따르지만, 주파수가 높고 강도가 보통 음파보다 두드러지게 크며, 파장이 짧아 방향성이 있는 음속을 얻을 수 있고, 펄스 기술을 이용하여 음속의 측정이나 초음파 흡수의 정확한 측정이 가능하다는 특성이 있어 수중 탐지기, 지층 탐지기 및 초음파 가공기 등에 활용되고 있으며, 특히 의료 분야에서는 진단을 위한 초음파 영상기기에 이용되고 있다.

[0003] 도 1을 참조하면, 일반적인 초음파 영상기기(10)는 피촬영체에 대한 영상을 획득하는 촬영기(20)를 포함하고, USB 방식 또는 RS-232 방식으로 연결단자(25)를 통해 초음파 영상기기(10)에 각종 명령신호를 전송하는 컨트롤 패널 장치(30)와 연결된다. 이러한 컨트롤 패널 장치(30)는 사용자에게 의해 입력된 각종 명령신호 등을 초음파 영상기기(10)로 전송하여 해당하는 기능이 수행되도록 구성된다.

[0004] 전술한 일반적인 초음파 영상기기(10)에 대하여, 지정된 컨트롤 패널 장치(30) 이외에 스마트폰 및 태블릿PC 등과 같은 범용의 스마트 단말기를 이용하여 원격제어 등을 구현하고자 하는 경우, 사용자가 스마트 단말기를 통해 입력한 내용을 각종 명령에 따른 제어신호로 전송한다 하더라도 초음파 영상기기(10)에서 이를 해석할 별도의 소프트웨어를 설치하지 않은 상태에서는 초음파 영상기기를 제어할 수 없다는 한계가 있다.

**선행기술문헌**

**특허문헌**

[0005] (특허문헌 0001) 공개특허공보 제10-2017-0031718호(공개일자: 2017.03.21.)  
 (특허문헌 0002) 공개특허공보 제10-2014-0074159호(공개일자: 2014.06.17.)

**발명의 내용**

**해결하려는 과제**

[0006] 본 발명은 전술한 문제점을 해결하기 위해 안출된 것으로, 본 발명은 초음파 영상기기에 대하여 컨트롤 패널 장

치뿐만 아니라, 스마트 단말기와 같은 외부 단말기로부터 전송되는 원격제어 신호를 통해 별도의 프로그램 설치 없이도 초음파 영상기기의 제어를 가능하도록 보조 입력장치로서 스마트 단말기를 적용하기 위한 연동장치를 제공하는 데 과제가 있다.

**과제의 해결 수단**

[0007] 전술한 과제를 해결하기 위해, 본 발명의 실시예에 따른 플래그에 대응하여 입력모드 또는 매핑모드로 동작하는 초음파 영상기기의 연동장치는, 상기 플래그를 설정하는 스마트 단말기, 컨트롤 패널 장치 및 초음파 영상기기와 각각 통신하는 제1 내지 제3 통신부; 제1 통신부로부터 전송되는 하나 이상의 제어 명령코드에 대응하는 키 코드가 정합되어 저장되는 코드 매핑부; 입력모드시 상기 코드 매핑부를 참조하여 키 코드를 추출하고, 매핑모드시 제2 통신부로부터 전송된 제어 명령코드 및 키 코드를 전송받아 상기 코드 매핑부에 저장하는 단말기코드 수신부; 입력모드시 상기 단말기코드 수신부로부터 키 코드를 전송받아 키 패킷을 생성하고, 매핑모드시 제3 통신부로부터 전송되는 키 패킷에서 키 코드를 추출하여 상기 단말기코드 수신부에 전송하는 가상 컨트롤 패널부; 및 제3 통신부를 통해 데이터 전송요청 패킷을 전송받고, 상기 컨트롤 패널 장치 및 가상 컨트롤 패널부 중, 어느 하나의 키 패킷을 선택적으로 상기 초음파 영상기기에 전송하는 흐름 제어부를 포함할 수 있다.

[0008] 또한, 전술한 과제를 해결하기 위해, 제1 또는 제2 구동모드로 구동하는 초음파 영상기기의 연동장치와 통신하는 스마트 단말기는, 상기 연동장치와 유선 또는 무선으로 연결되어 데이터를 송수신하는 단말 통신부; 사용자의 조작을 입력받는 입력부; 사용자의 조작에 대응하여 제어 명령코드를 생성하는 명령코드 생성부; 및 상기 제1 및 제2 구동모드의 식별을 위한 플래그를 상기 제어 명령코드에 삽입하는 플래그 설정부를 포함할 수 있다.

[0009] 또한, 전술한 과제를 해결하기 위해, 초음파 영상기기의 연동장치를 이용한 연동방법으로서, 스마트 단말기로부터 매핑모드에 대응하는 플래그를 포함하는 제어 명령코드를 전송받는 단계; 현재 구동모드를 매핑모드로 설정하는 단계; 컨트롤 패널 장치로부터 상기 제어 명령코드에 대응하는 키 패킷을 전송받는 단계; 상기 키 패킷을 가상 컨트롤 패널부 및 호스트 인터페이스로 전송하는 단계; 상기 키 패킷으로부터 상기 컨트롤 패널 장치의 주소 및 키 코드를 추출하는 단계; 상기 주소를 저장하고, 상기 키 코드를 단말기코드 수신부로 전송하는 단계; 상기 제어 명령코드 및 키 코드를 코드 매핑부에 저장하는 단계; 및 현재 구동모드를 해제하는 단계를 포함할 수 있다.

**발명의 효과**

[0010] 본 발명에 실시예에 따르면, 초음파 영상기기에 연결되어 제어를 위한 기존의 컨트롤 패널 장치뿐만 아니라, 범용의 스마트 단말기에 유무선으로 연결되어 명령신호를 키 코드로 매핑 및 전송하는 초음파 영상기기의 연동장치를 구비함으로써, 별도의 제어프로그램 등의 설치 없이 두 장치를 혼용하여 사용할 수 있도록 하는 효과가 있다.

**도면의 간단한 설명**

- [0011] 도 1은 종래의 초음파 영상기기 및 컨트롤 패널 장치를 나타낸 도면이다.
- 도 2는 본 발명의 실시예에 따른 초음파 영상기기의 연동장치 및 스마트 단말기를 포함하는 초음파 영상 시스템의 전체구조를 개략적으로 나타낸 도면이다.
- 도 3은 본 발명의 실시예에 따른 초음파 영상기기의 연동장치의 구성 및 그 연결구조를 나타낸 도면이다.
- 도 4는 본 발명의 실시예에 따른 초음파 영상기기의 연동장치와 연결되는 스마트 단말기의 구성을 나타낸 도면이다.
- 도 5는 본 발명의 실시예에 따른 초음파 영상 시스템에서 초음파 영상기기의 연동장치를 이용한 연동방법의 전체적인 과정을 개략적으로 나타낸 도면이다.
- 도 6은 본 발명의 실시예에 따른 초음파 영상 시스템에서 초음파 영상기기의 데이터 전송요청 이후 초음파 영상기기의 연동장치의 구동방법을 나타낸 도면이다.

**발명을 실시하기 위한 구체적인 내용**

[0012] 설명에 앞서, 명세서 전체에서 어떤 부분이 어떤 구성요소를 "구비" 또는 "포함" 한다고 할 때, 이는 특별히 반대되는 기재가 없는 한, 다른 구성요소를 제외하는 것이 아니라 다른 구성요소를 더 포함할 수 있는 것을 의미

한다. 또한, 명세서에 기재된 "...부(unit)" 및 "...시스템(system)" 등의 용어는 적어도 하나의 기능이나 동작을 처리하는 단위를 의미하며, 이는 하드웨어, 소프트웨어 또는, 하드웨어 및 소프트웨어의 결합으로 구현될 수 있다.

- [0013] 또한, 본 명세서에서 "실시예"라는 용어는 예시, 사례 또는 도해의 역할을 하는 것을 의미하나, 발명의 대상은 그러한 예에 의해 제한되지 않는다. 또한, "포함하는", "구비하는", "갖는" 및 다른 유사한 용어가 사용되고 있으나, 청구범위에서 사용되는 경우 임의의 추가적인 또는 다른 구성요소를 배제하지 않는 개방적인 전환어 (Transition word)로서 "포함하는(Comprising)"이라는 용어와 유사한 방식으로 포괄적으로 사용된다.
- [0014] 본 명세서에 설명된 다양한 기법은 하드웨어 또는 소프트웨어와 함께 구현될 수 있거나, 적합한 경우에 이들 모두의 조합과 함께 구현될 수 있다. 본 명세서에 사용된 바와 같은 "부" 및 "시스템" 등의 용어는 마찬가지로 컴퓨터 관련 엔티티(Entity), 즉 하드웨어, 하드웨어 및 소프트웨어의 조합, 소프트웨어 또는 실행 시의 소프트웨어와 등가로 취급할 수 있다. 또한, 본 발명에서는 단말기 및 이에 실행되는 어플리케이션 프로그램은 하드웨어 모두가 모듈단위로 구성될 수 있고, 하나의 물리적 메모리에 기록되거나, 둘 이상의 메모리 및 기록매체 사이에 분산되어 기록될 수 있다.
- [0016] 이하, 도면을 참조하여 본 발명의 실시예에 따른 초음파 영상기기의 연동장치 및 스마트 단말기를 설명하면 다음과 같다.
- [0017] 도 2는 본 발명의 실시예에 따른 초음파 영상기기의 연동장치 및 스마트 단말기를 포함하는 초음파 영상 시스템의 전체구조를 개략적으로 나타낸 도면이다.
- [0018] 도 2를 참조하면, 본 발명의 실시예에 따른 초음파 영상 시스템은 초음파 영상기기(10)와, 키 패킷을 전송하여 초음파 영상기기(10)의 구동을 제어하는 컨트롤 패널 장치(30)와, 초음파 영상기기(10) 및 컨트롤 패널 장치(30)를 전기적으로 연결하는 연동장치(100) 및, 연동장치(100)와 유선 또는 무선으로 연결되어 컨트롤 패널 장치(30)와 더불어 초음파 영상기기(10)의 구동을 제어하는 스마트 단말기(200)를 포함할 수 있다.
- [0019] 초음파 영상기기(10)는 피촬영체에 대하여 X선, 초음파 및 방사선 등의 조사선을 조사하고 그에 의한 영상을 촬영하여 그 영상에 포함된 조사선의 조사결과에 대한 물리량 정보 등을 산출하는 전자기기로서, 일반적으로 의료 장치로 널리 이용되나 이에 한정되는 것은 아니다. 이러한 초음파 영상기기(10)는 데이터 전송을 위한 연결단자를 구비하고 있으며, 그 연결단자는 USB 프로토콜 또는 RS-232 프로토콜 방식으로 통신을 수행할 수 있다.
- [0020] 컨트롤 패널 장치(30)는 초음파 영상기기(10)와 전기적으로 연결되어 초음파 영상기기(10)의 구동을 제어하는 역할을 하는 것으로, 복수의 키 버튼을 탑재하고 있으며, 사용자의 조작에 따라 제어를 위한 키 코드를 포함하는 키 패킷(key packet)을 생성하여 초음파 영상기기(10)에 전송한다.
- [0021] 특히, 본 발명의 실시예에 따른 컨트롤 패널 장치(30)는 기존과 같이 초음파 영상기기(10)에 직접 결합 또는 연결되는 것이 아닌, 연동장치(100)를 통해 간접적으로 연결될 수 있다.
- [0022] 연동장치(100)는 초음파 영상기기(10) 및 컨트롤 패널 장치(30)와 서로 연결되어 각 장치에서 전송되는 키 패킷을 전달함으로써 사용자가 컨트롤 패널 장치(30)를 통해 초음파 영상기기(10)의 구동을 제어할 수 있도록 연결하는 역할을 한다.
- [0023] 특히, 본 발명의 연동장치(100)는 복수의 통신부를 탑재하고 있으며, 이 중 적어도 하나가 사용자의 조작에 따른 원격제어 신호를 전송하여 초음파 영상기기(10)의 구동을 제어하는 스마트 단말기(200)와 유선 또는 무선방식으로 연결될 수 있고, 초음파 영상기기(10) 및 컨트롤 패널 장치(30)에 미리 설정된 키 코드를 스마트 단말기(200)의 원격제어 신호로서 제어 명령코드에 매핑(mapping)하여 제어 명령코드에 의해서도 초음파 영상기기(10)를 제어할 수 있도록 한다.
- [0024] 이에 따라, 연동장치(100)는 컨트롤 패널 장치(30)와 더불어 스마트 단말기(200)와의 통신에 따라 초음파 영상기기(10)를 제어하게 된다.
- [0025] 스마트 단말기(200)는 하나 이상이 연동장치(100)와 유선 또는 무선으로 연결되고, 사용자의 입력에 따라 원격 제어 신호를 생성하여 연동장치(100)를 통해 초음파 영상기기(10)에 전송함으로써, 컨트롤 패널 장치(30)와 더불어 초음파 영상기기(10)를 제어하는 역할을 한다.
- [0026] 이러한 스마트 단말기(200)는 소정의 프로세서 및 전문한 기능을 구현하는 어플리케이션 프로그램이 기록된 기



록매체를 포함하는 휴대형 컴퓨팅 장치일 수 있고, 어플리케이션 프로그램의 실행 및 사용자의 조작에 따라 원격 제어신호를 생성하여 연동장치(100)에 전송하게 된다.

- [0027] 특히, 스마트 단말기(200)는 초음파 영상기기(10)의 제어를 위한 키 코드가 미리 설정되어 있지 않은 범용 단말기로서, 그로부터 출력되는 신호는 상이한 플랫폼의 초음파 영상기기(10)에 제어신호로서 활용할 수 없으나, 연동장치(100)에 의해 컨트롤 패널 장치(30)의 키 패킷에 포함된 키 코드와 정합됨에 따라 대등한 코드로서 초음파 영상기기(10)를 제어할 수 있게 된다.
- [0028] 또한, 스마트 단말기(200)는 원격제어 신호의 전송시, 그 신호에 연동장치(100)의 구동모드를 결정하는 플래그(flag)를 삽입할 수 있고, 연동장치(100)는 그 플래그를 통해 현재 장치의 구동모드가 키 코드의 정합을 위한 모드인지, 또는 정합된 키 코드를 통해 초음파 영상기기(10)를 제어하는 모드인지 여부를 판단할 수 있다.
- [0029] 진술한 구조에 따라, 본 발명의 실시예에 따른 초음파 영상 시스템은 초음파 영상기기가 컨트롤 패널 장치에 직접 연결되는 것이 아닌, 연동장치를 통해 연결되어 제어를 위한 키 패킷을 전송할 뿐만 아니라, 스마트 단말기를 연동장치와 유선 또는 무선으로 연결하고 그 키 패킷을 분석하여 스마트 단말기의 제어 명령코드와 정합함으로써 스마트 단말기를 이용해서 초음파 영상기기의 구동을 제어할 수 있도록 한다.
- [0030] 이하, 도면을 참조하여 본 발명의 실시예에 따른 초음파 영상기기의 연동장치의 구성을 상세히 설명한다.
- [0031] 도 3은 본 발명의 실시예에 따른 초음파 영상기기의 연동장치의 구성 및 그 연결구조를 나타낸 도면이다.
- [0032] 도 3을 참조하면, 본 발명의 실시예에 따른 초음파 영상기기의 연동장치(100)는 상기 플래그를 설정하는 스마트 단말기(200), 컨트롤 패널 장치(30) 및, 초음파 영상기기(10)와 각각 통신하는 제1 내지 제3 통신부(110 ~ 130), 제1 통신부(110)로부터 전송되는 하나 이상의 제어 명령코드에 대응하는 키 코드가 정합되어 저장되는 코드 매핑부(140), 입력모드시 코드 매핑부(140)를 참조하여 키 코드를 추출하고, 매핑모드시 제2 통신부(120)로부터 전송된 제어 명령코드 및 키 코드를 전송받아 코드 매핑부(140)에 저장하는 단말기코드 수신부(150), 입력모드시 단말기코드 수신부(150)로부터 키 코드를 전송받아 키 패킷을 생성하고, 매핑모드시 제3 통신부(130)로부터 전송되는 키 패킷에서 키 코드를 추출하여 단말기코드 수신부(150)에 전송하는 가상 컨트롤 패널부(160) 및, 제3 통신부(130)를 통해 데이터요청 패킷을 전송받고, 컨트롤 패널 장치(30) 및 가상 컨트롤 패널부(160) 중, 어느 하나의 키 패킷을 선택적으로 초음파 영상기기(10)에 전송하는 흐름 제어부(170)를 포함할 수 있다.
- [0033] 상세하게는, 제1 내지 제3 통신부(110 ~ 130)는 연동장치(100)와 외부의 장치간 데이터 통신을 수행하는 역할을 하는 것으로, 제1 통신부(110)는 초음파 영상기기(10)에 구비되는 호스트 인터페이스(15)와 연결되고, 제2 통신부(120)는 컨트롤 패널 장치(30)와 연결되며, 제3 통신부(130)는 스마트 단말기(200)와 연결될 수 있다.
- [0034] 여기서, 제1 및 제2 통신부(110, 120)는 서로 동일한 프로토콜로 통신을 수행할 수 있고, 둘 이상의 프로토콜이 이용될 수 있으며, USB(universal serial bus) 프로토콜 또는 RS-232 프로토콜이 이용될 수 있다.
- [0035] 이하의 설명에서는, 다른 기재가 없더라도 연동장치(100)와 외부 장치간 데이터 송수신은 제1 내지 제3 통신부(110 ~ 130)를 통해 수행된다.
- [0036] 코드 매핑부(140)는 제3 통신부(130)를 통해 하나 이상의 스마트 단말기(200)로부터 전송되는 초음파 영상기기(10)의 제어 명령코드와 대응하는 컨트롤 패널 장치(30)의 키 코드를 매핑하여 저장하는 역할을 한다.
- [0037] 단말기코드 수신부(150)는 제3 통신부(130)를 통해 스마트 단말기(200)로부터 전송되는 초음파 영상기기(10)의 제어 명령코드를 수신하는 역할을 하는 것으로, 연동장치(100)의 구동모드에 따라 코드 매핑부(140)에 저장되어 있는 키 코드를 추출하거나, 또는 제어 명령코드에 대응하는 키 코드를 후술하는 가상 컨트롤 패널부(160)로부터 전송받아 코드 매핑부(140)에 저장한다.
- [0038] 상세하게는, 연동장치(100)가 입력모드인 경우, 단말기코드 수신부(150)는 전송된 제어 명령코드에 대응하는 키 코드를 추출하여 가상 컨트롤 패널부(160)에 전송함으로써 초음파 영상기기(10)와의 통신을 수행하도록 하며, 매핑모드인 경우, 제어 명령코드에 대응하는 키 코드를 설정해야 함에 따라 키 패킷으로부터 키 코드를 추출하여 코드 매핑부(140)에 전송하고, 입력된 제어 명령코드와 매핑하여 저장하게 된다.
- [0039] 가상 컨트롤 패널부(160)는 컨트롤 패널 장치(30)와 대등한 가상의 컨트롤 패널의 역할을 한다. 상세하게는, 가상 컨트롤 패널부(160)는 입력모드인 경우, 단말기코드 수신부(150)에서 전달받은 키 코드를 컨트롤 패널 장치와 동일한 방식으로 키 패킷을 생성하면서 초음파 영상기기(10)의 호스트 인터페이스(15)와 통신을 수행하게 된다. 또한, 매핑모드인 경우 가상 컨트롤 패널부(160)는 흐름 제어부(170)로부터 전송되는 키 패킷에서 키 코드



를 추출하여 단말기코드 수신부(150)로 전송함으로써 키 코드를 매핑하게 된다.

- [0040] 여기서, 가상 컨트롤 패널부(160)는 제1 통신부(110) 및 호스트 인터페이스(15)가 USB 프로토콜로 통신을 수행할 경우, 키 패킷에서 컨트롤 패널 장치(30)의 주소를 더 추출하여 저장하게 된다.
- [0041] 흐름 제어부(170)는 초음파 영상기기(10)와, 컨트롤 패널 장치(30) 및 스마트 단말기(200)간의 데이터 송수신을 제어하는 역할을 하는 것으로, 입력모드인 경우 가상 컨트롤 패널부(160) 또는 컨트롤 패널 장치(30)의 키 패킷을 호스트 인터페이스로 전송하여 통신을 수행하도록 하고, 매핑모드의 경우 흐름 제어부(170)는 컨트롤 패널 장치(30)의 키 패킷을 호스트 인터페이스(15) 및 가상 컨트롤 패널부(160)로 전송하여 스마트 단말기(200)를 위한 키 코드의 매핑을 수행하게 된다.
- [0042] 전술한 구조에 따라, 본 발명의 실시예에 따른 초음파 영상기기의 연동장치는 구동모드에 따라 컨트롤 패널 장치의 키 패킷을 분석하고, 유무선으로 연결되는 스마트 단말기의 제어 명령코드에 정합하여 선택적으로 키 패킷을 초음파 영상기기에 전송함으로써 기존의 컨트롤 패널장치뿐만 아니라 스마트 단말기를 이용하여 초음파 영상기기를 제어할 수 있다.
- [0043] 이하, 전술한 구조의 초음파 영상기기의 연동장치를 이용한 연동방법을 설명한다.
- [0044] 이하의 설명에서는 통신 프로토콜이 USB 프로토콜인 경우의 과정을 설명한다.
- [0045] 먼저, 사용자가 스마트 단말기(200) 등에서 초음파 영상기기(10)를 제어하기 위한 입력을 수행함에 따라, 스마트 단말기(200)의 명령코드 생성부는 사용자의 입력에 따라 플래그를 포함하는 제어 명령코드를 생성하고 제3 통신부(130)에 전송함으로써 연동장치(100)의 단말코드 수신부(150)가 전송받게 된다.
- [0046] 이에, 단말기코드 수신부(150)는 매핑모드 플래그를 확인하고, 매핑모드 플래그가 존재하면, 연동장치(100)의 구동모드를 매핑모드로 설정하게 된다. 이때, 연동장치(100)는 사용자가 제어 명령코드에 대응하는 컨트롤 패널 장치(30)의 키를 누를 때까지 대기하게 된다. 이는, 현재 제어 명령코드에 대응하는 키 코드가 존재하지 않음에 따라, 제어 명령코드로는 상이한 플랫폼의 초음파 영상기기(10)를 제어할 수 없기 때문이다.
- [0047] 이후, 사용자가 컨트롤 패널 장치(30)에서 제어 명령코드에 대응하는 컨트롤 패널 장치(30)의 키를 누르게 된다. 이때, 컨트롤 패널 장치(30)는 키 패킷을 생성하게 되나, 즉시 흐름 제어부(170)로 키 패킷을 전달하지는 않으며, 호스트 인터페이스(15)로부터 데이터전송 요청 패킷을 수신할 때까지 대기하게 된다.
- [0048] 다음으로, 호스트 인터페이스(15)가 데이터 전송요청 패킷을 연동장치(100)의 흐름 제어부(170)로 전송하면, 흐름 제어부(170)는 매핑모드를 확인하고 전송받은 데이터 전송요청 패킷을 컨트롤 패널 장치(30)로 전송한다.
- [0049] 이에, 컨트롤 패널 장치(30)는 데이터 전송요청 패킷을 전송 받음에 따라 키 패킷을 흐름 제어부(170)로 전송하게 되며, 흐름 제어부(170)는 키 패킷을 가상 컨트롤 패널부(160)와 호스트 인터페이스(15)로 전송하게 된다.
- [0050] 이어서, 가상 컨트롤 패널부(160)는 전송받은 키 패킷에서 컨트롤 패널 장치(30)의 주소와 키 코드를 추출한 후, 컨트롤 패널 장치(30)의 주소는 보관하고 키 코드는 단말기코드 수신부(150)로 전송한다.
- [0051] 다음으로, 단말기코드 수신부(150)는 제어 명령코드와 가상 컨트롤 패널부(160)에서 전달받은 키 코드를 코드 매핑부(140)에 저장하고, 흐름 제어부(170)는 매핑모드를 해제한다.
- [0052] 이러한 코드 매핑 과정이 완료된 이후, 사용자가 스마트 단말기(200)로 초음파 영상기기(10)를 조작하고자 하는 경우, 스마트 단말기(200)는 그 입력에 대응하는 제어 명령코드를 단말기코드 수신부(150)에 유선 또는 무선방식으로 전송하게 된다.
- [0053] 다음으로, 단말기코드 수신부(150)는 플래그를 확인하여 입력모드인 경우 제어 명령코드에 대응하는 키 코드를 코드 매핑부(140)에서 산출한다. 이때, 매핑된 키 코드가 없으면, 전술한 매핑모드가 선행되어야 함에 따라, 절차는 종료되며, 매핑된 키 코드가 있을 경우 단말기코드 수신부(150)는 키 코드를 가상 컨트롤 패널부(160)로 전달하게 된다.
- [0054] 이어서, 가상 컨트롤 패널부(160)는 키 코드와 보관된 컨트롤패널의 주소를 가지고 키 패킷을 생성한다. 이때, 생성된 키 패킷은 즉시 흐름 제어부(170)에 전달되는 것은 아니며, 호스트 인터페이스(15)로부터 데이터 전송요청 패킷을 수신할 때까지 대기하게 된다.
- [0055] 또한, 사용자가 컨트롤 패널 장치(30)의 키를 조작하면, 컨트롤 패널 장치(30)는 해당하는 키 패킷을 생성하지만 즉시 흐름 제어부(170)로 키 패킷을 전달하는 것은 아니며, 전술한 가상 컨트롤 패널부(160)와 마찬가지로

호스트 인터페이스(15)로부터 데이터 전송요청 패킷을 수신할 때까지 대기하게 된다.

- [0056] 이후, 호스트 인터페이스(15)가 데이터 전송요청 패킷을 연동장치(100)의 흐름 제어부(170)로 전송하면, 흐름 제어부(170)는 가상 컨트롤 패널부(160)에 키 패킷이 생성되어 있는지 확인하고, 생성된 키 패킷이 있으면 상기 데이터 전송요청 패킷을 가상 컨트롤 패널부(160)에 전달한다. 만약 생성된 키 패킷이 없으면 데이터 전송요청 패킷을 컨트롤 패널 장치(30)로 전달하게 된다.
- [0057] 이에 따라, 가상 컨트롤 패널부(160) 또는 컨트롤 패널 장치(30)는 데이터 전송요청 패킷에 따라 생성된 키 패킷을 흐름 제어부(170)를 통해 호스트 인터페이스(15)로 전달하게 된다.
- [0058] 또한, 본 발명의 실시예에 따른 초음파 영상기기의 연동장치는 USB 프로토콜뿐만 아니라, RS-232 프로토콜을 이용하여 통신을 수행할 수 있으며, 이러한 경우의 초음파 영상기기의 연동방법을 설명한다.
- [0059] RS-232 프로토콜을 통해 연동장치(100)가 초음파 영상기기(10)와 연결된 경우, 사용자가 스마트 단말기(200) 등에서 초음파 영상기기(10)를 제어하기 위한 입력을 수행함에 따라, 스마트 단말기(200)는 그 입력에 대응하는 제어 명령코드를 매핑모드 플래그와 함께 단말기코드 수신부(150)에게 유선 또는 무선방식으로 전송한다.
- [0060] 단말기코드 수신부(150)는 매핑모드 플래그를 확인하고, 사용자가 상기 제어 명령코드에 대응하는 컨트롤 패널 장치(30)의 키를 누를 때까지 대기한다.
- [0061] 이후, 사용자가 컨트롤 패널 장치(30)에서 제어 명령코드에 대응하는 컨트롤 패널 장치(30)의 키를 누르면, 생성되는 키 패킷이 흐름 제어부(170)로 전달되게 된다.
- [0062] 다음으로, 흐름 제어부(170)는 키 패킷을 가상 컨트롤 패널부(160) 및 호스트 인터페이스(15)로 전송하고, 가상 컨트롤 패널부(160)는 전송받은 키 패킷에서 컨트롤 패널 장치(30)의 키 코드를 추출하여 단말기코드 수신부(150)로 전송하게 된다.
- [0063] 이에 따라, 단말기코드 수신부(150)는 제어 명령코드와 가상 컨트롤 패널부(160)에서 전달받은 키 코드를 코드 매핑부(140)에 저장하며, 흐름 제어부(170)는 매핑모드를 해제한다.
- [0064] 이후, 전송한 코드 매핑 과정이 완료되고, 사용자가 스마트 단말기(200)로 초음파 영상기기(10)를 조작하고자 하면, 스마트 단말기(200)는 그 입력에 대응하는 제어 명령코드를 단말기코드 수신부(150)에게 유선 또는 무선을 통해 전송한다.
- [0065] 다음으로, 단말기코드 수신부(150)는 플래그를 확인하고 입력모드로 설정하며, 제어 명령코드에 대응하는 키 코드를 코드 매핑부(140)로부터 추출한다. 이때, 매핑된 키 코드가 없으면 절차는 종료되며, 키 코드가 추출되면 단말기코드 수신부(150)는 키 코드를 가상 컨트롤 패널부(160)로 전달하게 된다.
- [0066] 이어서, 가상 컨트롤 패널부(160)는 키 코드를 이용하여 키 패킷을 생성하며, 흐름 제어부(170)를 통해 호스트 인터페이스(15)로 전달하게 된다.
- [0067] 또한, 사용자가 컨트롤 패널 장치(30)로 초음파 영상기기를 조작하고자 하면, 컨트롤 패널 장치(30)는 사용자에 의한 입력에 대응하여 키 패킷을 생성하며, 흐름 제어부(170)를 통해 호스트 인터페이스(15)로 전달하게 된다.
- [0068] 이하, 도면을 참조하여 본 발명의 실시예에 따른 초음파 영상기기의 연동장치와 연결되는 스마트 단말기의 구성을 상세히 설명한다.
- [0069] 도 4는 본 발명의 실시예에 따른 초음파 영상기기의 연동장치와 연결되는 스마트 단말기의 구성을 나타낸 도면이다. 이하의 설명에서 스마트 단말기의 각 구성부는, 각 구성부의 기능이 컴퓨터 프로그래밍 언어로 구현된 어플리케이션 프로그램일 수 있고, 탑재된 프로세서에 의해 읽기, 쓰기 및 지우기가 가능한 기록매체에 실행가능한 형태로 기록될 수 있다.
- [0070] 도 4를 참조하면, 본 발명의 스마트 단말기(200)는 연동장치(100)와 유선 또는 무선으로 연결되어 데이터를 송수신하는 단말 통신부(210), 사용자의 조작을 입력받는 입력부(220), 입력에 대응하여 제어 명령코드를 생성하는 명령코드 생성부(230) 및, 제1 및 제2 구동모드의 식별을 위한 플래그를 제어 명령코드에 삽입하는 플래그 설정부(240)를 포함할 수 있다.
- [0071] 단말 통신부(210)는, 연동장치(100)의 제3 통신부(130)와 유선 또는 무선으로 연결되어 데이터를 송수신하는 역할을 하는 것으로, 스마트 단말기(200)에 의해 생성된 제어 명령코드를 제3 통신부(130)로 전송하는 역할을 한다.

- [0072] 입력부(220)는 사용자의 조작을 입력에 대응하는 신호를 발생시켜 스마트 단말기(200)를 제어하는 역할을 하는 것으로, 특히 명령코드 생성부(230)를 제어하여 제어 명령코드를 생성하게 된다. 이러한 입력부(220)는 스마트 단말기에 탑재되는 버튼 또는 디스플레이에 내장된 터치패널 등으로 구현될 수 있다.
- [0073] 명령코드 생성부(230)는 입력부(220)의 입력에 대응하여 연동장치(100)를 제어하기 위한 제어 명령코드를 생성하는 역할을 한다. 특히, 명령코드 생성부(230)는 플래그 설정부(240)로부터 연동장치(100)의 구동모드를 결정하는 플래그를 제어 명령코드에 삽입하여 단말 통신부(210)를 통해 전송하게 된다.
- [0074] 플래그 설정부(240)는 구동모드를 결정하는 플래그를 생성하는 역할을 하는 것으로, 연동장치(100)의 구동모드는 입력모드 및 매핑모드의 두 가지 모드로 이루어질 수 있고, 플래그 설정부(240)는 현재 연동장치(100)가 전술한 두 가지 모드 중 어느 하나로 구동하는지 정의하는 불린(boolean)형 데이터 일 수 있다.
- [0075] 전술한 구조에 따라, 본 발명의 실시예에 따른 초음파 영상 시스템의 스마트 단말기는 연동장치의 스마트 단말기(200)는 사용자의 조작에 따라 제어 명령코드를 생성하여 연동장치의 구동모드를 결정하고, 초음파 영상기기를 제어할 수 있다.
- [0076] 이하, 도면을 참조하여 본 발명의 실시예에 따른 초음파 영상 시스템에서 초음파 영상기기의 연동장치를 이용한 연동방법을 절차의 흐름에 따라 상세히 설명한다.
- [0077] 도 5는 본 발명의 실시예에 따른 초음파 영상 시스템에서 초음파 영상기기의 연동장치를 이용한 연동방법의 전체적인 과정을 개략적으로 나타낸 도면이다.
- [0078] 도 5를 참조하면, 본 발명의 실시예에 따른 초음파 영상기기의 연동방법은 연동장치의 단말기코드 수신부가 제3 통신부를 통해 스마트 단말기로부터 제어명령 코드를 전송 받으면(S100), 그 제어명령 코드로부터 플래그의 존재 여부를 판단하고(S110), 플래그에 의해 매핑모드로 판단될 경우, 매핑모드를 설정한다(S120). 또한, 매핑모드가 아닌 입력모드로 판단될 경우, 단말기코드 수신부는 코드 매핑부를 참조하여 전송된 제어명령 코드에 대응하는 키 코드를 추출한다(S130).
- [0079] 이어서, 추출된 키 코드가 코드 매핑부에 존재하는지 여부를 판단하여(S140), 존재하지 않으면, 키 매핑이 필요함에 따라 종료하고, 키 코드가 존재하는 경우 키 코드를 가상 컨트롤 패널부로 전송한다(S150).
- [0080] 그리고, 가상 컨트롤 패널부는 보관된 주소 및 상기 키 코드를 이용하여 키 패킷을 생성하여 전송함으로써 초음파 영상기기를 제어하게 된다(S160).
- [0081] 전술한 S160 단계에서 주소는 연동장치와 초음파 영상기기가 서로 USB 프로토콜로 통신하는 경우에 요구되는 것으로, RS-232 프로토콜에서는 생략될 수 있다.
- [0082] 이하, 도면을 참조하여, 호스트 인터페이스로부터 데이터 전송요청 패킷을 전송받은 이후의 절차를 통해 본 발명의 실시예에 따른 초음파 영상기기의 연동방법을 설명한다.
- [0083] 도 6은 본 발명의 실시예에 따른 초음파 영상 시스템에서 초음파 영상기기의 데이터 전송요청 이후 초음파 영상기기의 연동장치의 구동방법을 나타낸 도면이다.
- [0084] 도 6을 참조하면, 본 발명의 실시예에 따른 초음파 영상기기의 연동장치의 구동방법은, 연동장치가 호스트 인터페이스로부터 데이터 전송요청 패킷을 전송 받으면(S200), 흐름 제어부는 구동모드가 매핑모드인지 여부를 판단하고(S210), 매핑모드인 경우 컨트롤 패널 장치에 데이터 전송요청 패킷을 전달하게 된다(S220).
- [0085] 이에 응답하여, 컨트롤 패널 장치는 생성한 키 패킷을 흐름 제어부에 전송하고(S230), 흐름 제어부는 호스트 인터페이스와 가상 컨트롤 패널부에 전송받은 컨트롤 패널 장치의 키 패킷을 전달하게 된다(S240).
- [0086] 다음으로, 가상 컨트롤 패널부는 키 패킷에 키 코드가 존재하는 지 여부를 판단하고(S250), 존재하지 않는 경우 절차를 종료하며, 존재하는 경우 컨트롤 패널 장치의 주소 및 키 코드를 추출하여, 주소는 자체적으로 저장하고, 키 코드는 단말기코드 수신부로 전달하게 된다(S260).
- [0087] 이어서, 단말기코드 수신부는 스마트 단말기에서 전달받은 제어 명령코드 및 키 코드를 매핑하여 코드 매핑부에 저장하고(S270), 키 패킷에 대한 저장이 완료되면 매핑모드를 해제한다(S280).
- [0088] 또한, 상기 S210 단계에서, 구동모드가 매핑모드가 아닌 입력모드인 경우, 가상 컨트롤 패널부가 호스트 인터페이스로 전달할 키 패킷을 포함하고 있는지 여부를 판단하며(S300), 포함된 경우 흐름 제어부가 가상 컨트롤 패널부에게 데이터 전송요청 패킷을 전달하고(S310), 가상 컨트롤 패널부가 키 패킷을 흐름 제어부를 통해 호스트

인터페이스로 전달하게 된다(S320).

[0089] 또한, S300 단계에서 가상 컨트롤 패널부가 호스트 인터페이스로 전달할 키 패킷을 포함하고 있지 않으면, 흐름 제어부가 컨트롤 패널 장치에게 데이터 전송요청 패킷을 전달하고(S330), 키 패킷을 흐름 제어부를 통해 호스트 인터페이스로 전달하게 된다(S340).

[0090] 진술한 단계에 따라, 본 발명의 실시예에 따른 초음파 영상기기의 연동방법은 구동모드에 따라 스마트 단말기 또는 컨트롤 패널 장치로부터 키 패킷을 초음파 영상기기에 전송하여 제어를 수행하게 된다.

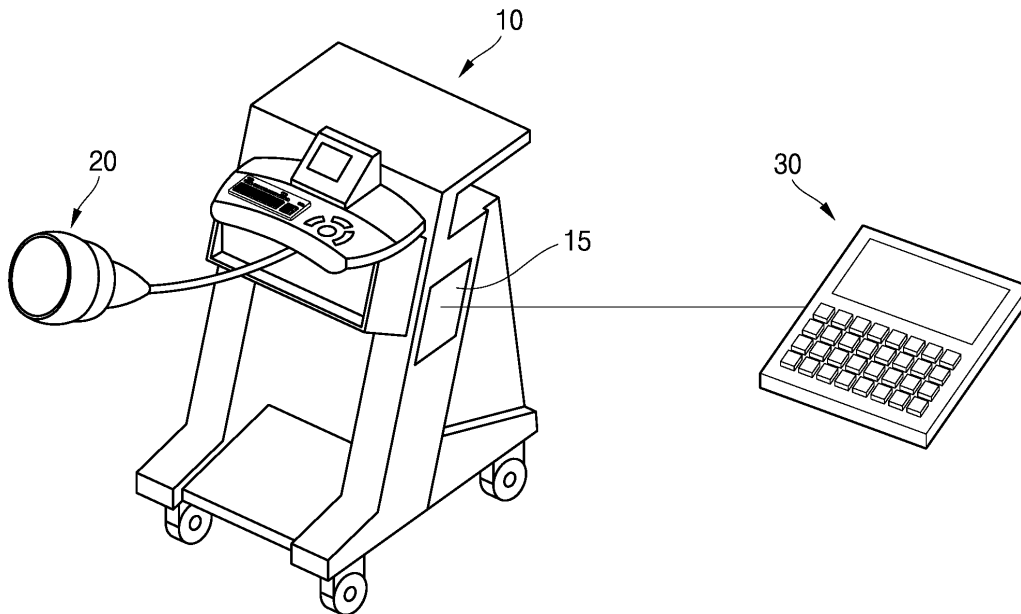
[0092] 상기한 설명에 많은 사항이 구체적으로 기재되어 있으나 이것은 발명의 범위를 한정하는 것이라기보다 바람직한 실시예의 예시로서 해석되어야 한다. 따라서, 발명은 설명된 실시예에 의하여 정할 것이 아니고 특허청구범위와 특허청구범위에 균등한 것에 의하여 정하여져야 한다.

**부호의 설명**

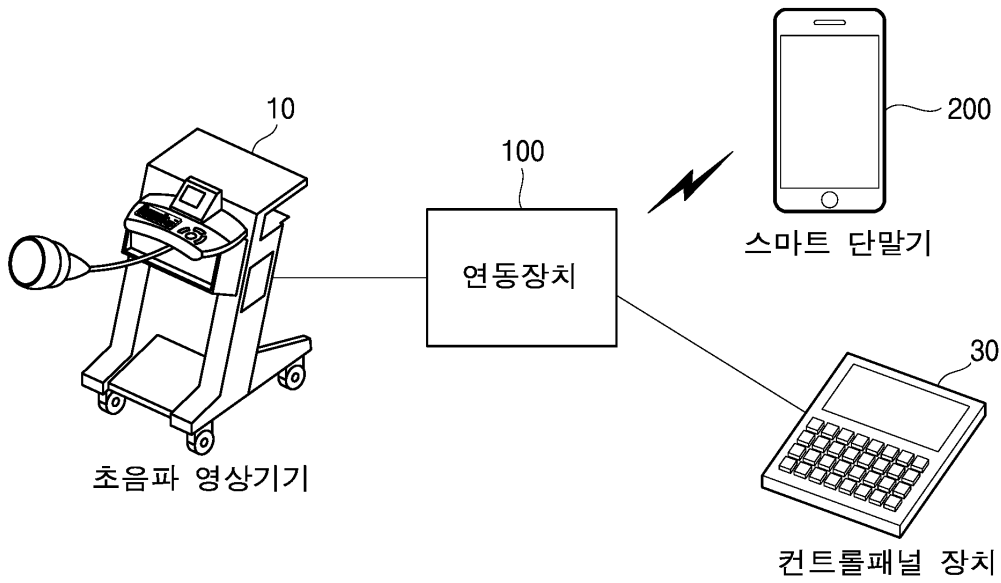
- [0093] 10 : 초음파 영상기기 15 : 호스트 인터페이스
- 20 : 촬영기 30 : 컨트롤 패널 장치
- 100 : 연동장치 110 : 제1 통신부
- 120 : 제2 통신부 130 : 제3 통신부
- 140 : 코드 매핑부 150 : 단말기코드 수신부
- 160 : 가상 컨트롤 패널부 170 : 흐름 제어부
- 200 : 스마트 단말기

**도면**

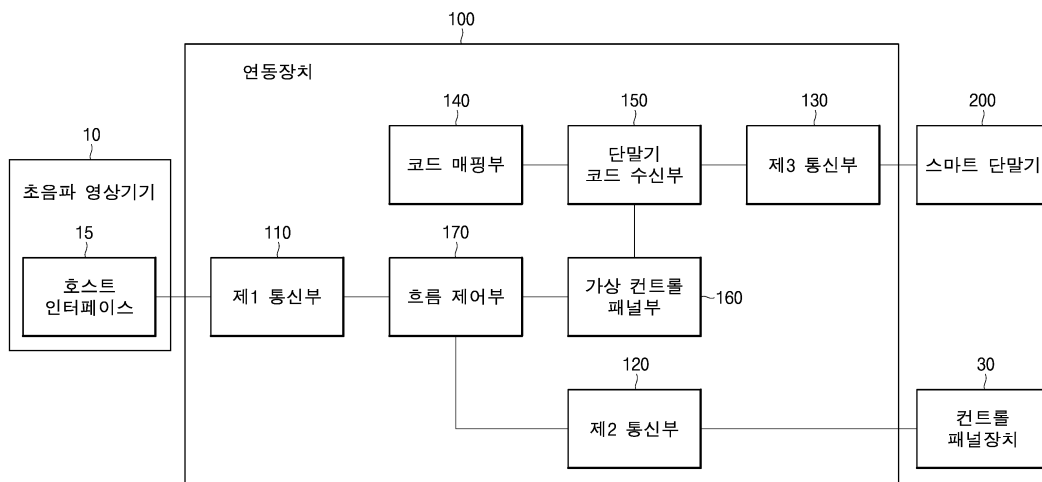
**도면1**



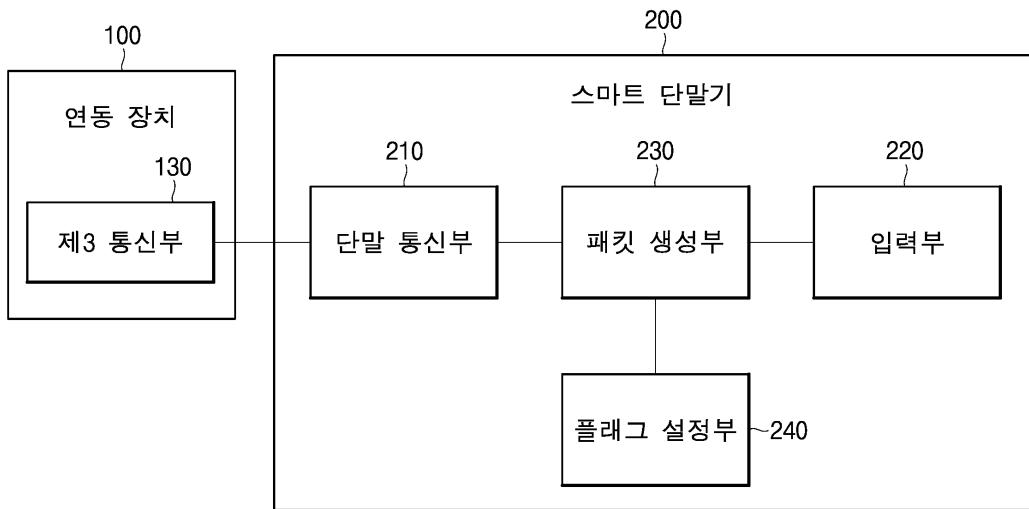
도면2



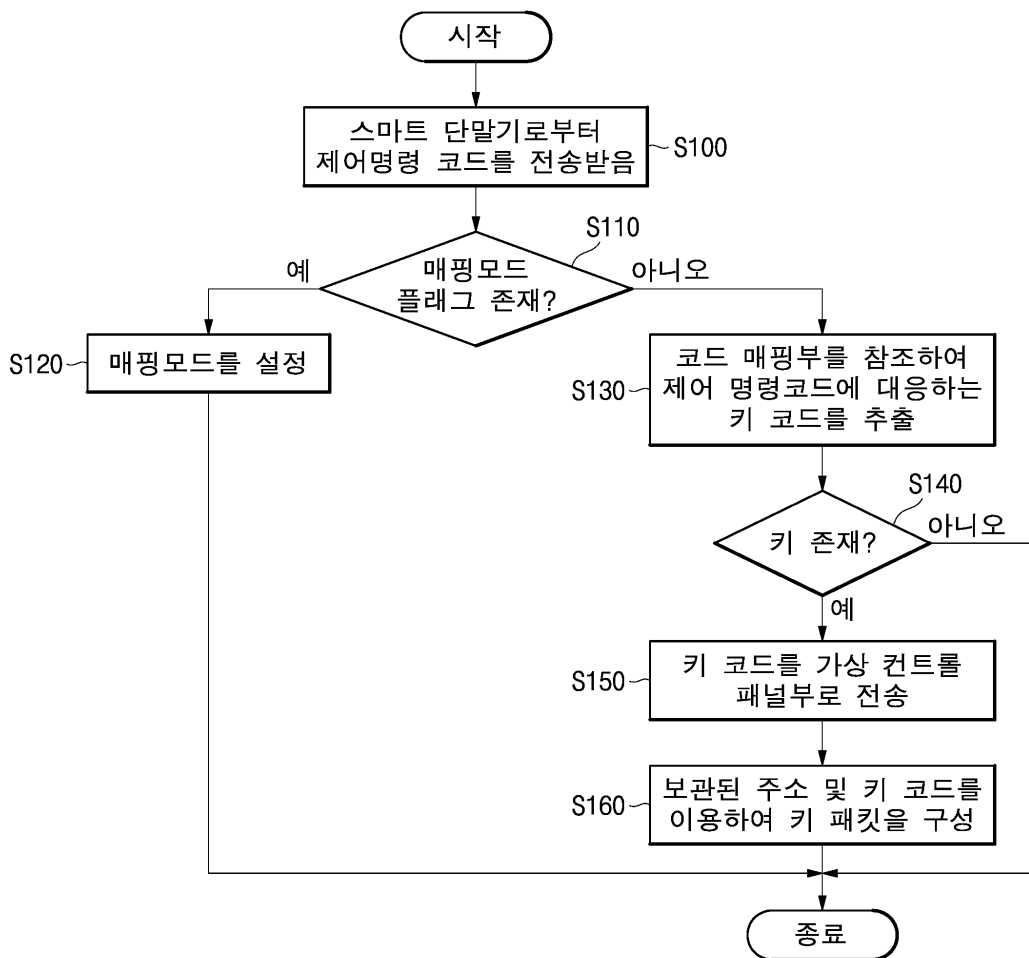
도면3



도면4



도면5



도면6

