



## (12) 实用新型专利

(10) 授权公告号 CN 201451412 U

(45) 授权公告日 2010.05.12

(21) 申请号 200920092081.7

(22) 申请日 2009.07.21

(73) 专利权人 吴小安

地址 454464 河南省焦作市博爱县寨豁乡小  
底村新生街 31 号

(72) 发明人 吴小安

(51) Int. Cl.

A41D 1/00 (2006.01)

A41D 11/00 (2006.01)

A41D 13/12 (2006.01)

A41D 27/24 (2006.01)

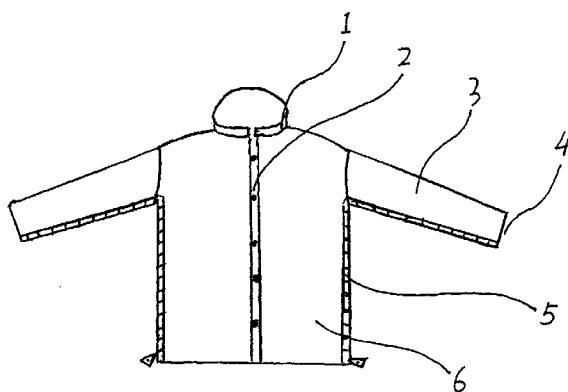
权利要求书 1 页 说明书 1 页 附图 1 页

### (54) 实用新型名称

一种方便穿脱的上衣

### (57) 摘要

本实用新型公开了一种方便穿脱的上衣,包括:衣领、扣子、衣袖、袖口、衣面,衣领缝制在衣面的上部,衣袖缝制在衣面的上部两侧,扣子缝制在前衣面之间的衣缝上,它是沿着袖口经腋窝至衣面侧壁下端缝制了一个活动拉链,在衣服里侧拉链一旁的布料上沿着拉链缝制有衬布,衬布将拉链盖住,具有结构简单、穿脱省时省力、穿着舒服等特点。



1. 一种方便穿脱的上衣,包括:衣领(1)、扣子(2)、衣袖(3)、袖口(4)、衣面(6),衣领(1)缝制在衣面(6)的上部,衣袖(3)缝制在衣面的上部两侧,扣子(2)缝制在前衣面之间的衣缝上,其特征是沿着袖口(4)经腋窝至衣面(6)侧壁下端缝制了一个活动拉链(5),在衣服里侧拉链(5)一旁的布料上沿着拉链缝制有衬布(7),衬布(7)将拉链盖住。

## 一种方便穿脱的上衣

### 技术领域：

[0001] 本实用新型属于上衣加工制作技术领域，尤其是涉及一种方便穿脱的上衣。

### 背景技术：

[0002] 衣服是人们的日常生活用品，每天都要穿上或者脱下。目前的上衣主要包括：衣领、衣袖、衣面，前衣面中间开有衣缝，衣缝两边分别缝制有扣子和扣眼。脱上衣时，首先需把扣子解开，然后把衣袖从胳膊上脱下来；穿上衣时，首先将胳膊从衣袖中伸进去，然后再系上扣子。对于正常人来说穿脱上衣比较容易，但对于婴儿或危重病人来说，在穿脱上衣时，由于胳膊不能随衣袖自然伸入或脱下，非常麻烦，费时费力；有时帮助不当，还会造成胳膊扭伤等伤害。

### 实用新型内容：

[0003] 本实用新型的目的是提供一种结构简单、省时省力的方便穿脱的上衣。

[0004] 为了实现上述目的，本实用新型包括：衣领、扣子、衣袖、袖口、衣面，衣领缝制在衣面的上部，衣袖缝制在衣面的上部两侧，扣子缝制在前衣面之间的衣缝上，它是沿着袖口经腋窝至衣面侧壁下端缝制了一个活动拉链，在衣服里侧拉链一旁的布料上沿着拉链缝制有衬布，衬布将拉链盖住。

[0005] 这样，在对儿童或病人脱上衣时，首先将扣子解开，然后将上衣两边的拉链拉开，方便地把胳膊拿出来，将上衣脱掉；在对儿童或病人穿上衣时，首先将扣子解开，然后将上衣两边的拉链拉开，方便地把胳膊放入到衣袖内，将拉链锁上，把扣子系上，完成穿衣。另外，沿着衣服里侧拉链缝制的衬布能够将拉链盖住，避免了拉链对皮肤的刺激，使人民穿着舒服，具有结构简单、穿脱省时省力、穿着舒服等特点。

### 附图说明：

[0006] 图 1 为本实用新型的外部结构示意图。

[0007] 图 2 为衣服里侧拉链与衬布设置结构示意图。

### 具体实施方式：

[0008] 由图 1、图 2 可知，本实用新型包括：衣领 1、扣子 2、衣袖 3、袖口 4、衣面 6。衣领 1 缝制在衣面 6 的上部，衣袖 3 对称缝制在衣面的上部两侧，在前衣面开有衣缝，扣子 2 缝制在前衣面之间的衣缝一侧上。沿着袖口 4 经腋窝至衣面 6 侧壁下端分别对称缝制了一个活动拉链 5，拉链可以设置为双向拉链，以方便使用。在衣服里侧拉链 5 一旁的布料上，沿着拉链利用缝制线 8 缝制有衬布 7，衬布只在一边缝制，衬布 7 在倒下时能够将拉链盖住，避免了里侧拉链对皮肤的刺激。对于没有扣子前衣缝的筒状上衣，也可以采用上述设置拉链的结构进行制作加工，本实用新型的规格可按照单衣、棉衣、尺寸大小制成系列成品。

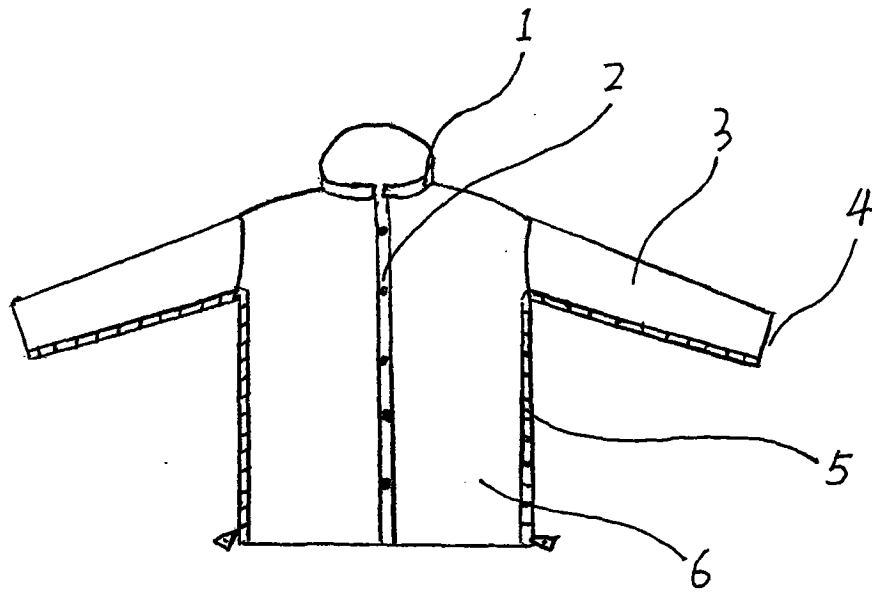


图 1

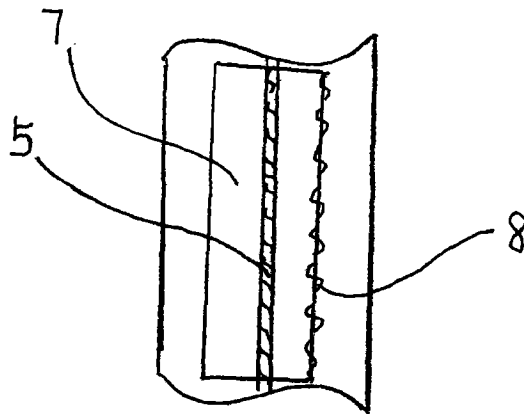


图 2