



(12)发明专利

(10)授权公告号 CN 103183096 B

(45)授权公告日 2016.08.10

(21)申请号 201210382283.1

JP 特开2004-142718 A,2004.05.20,

(22)申请日 2012.10.09

EP 2371668 A1,2011.10.05,

(73)专利权人 全解生

审查员 栾陆杰

地址 528000 广东省佛山市禅城区同福西
二街20座802房

(72)发明人 全解生

(51)Int.Cl.

B62K 15/00(2006.01)

(56)对比文件

CN 2905628 Y,2007.05.30,
CN 2307726 Y,1999.02.17,
CN 101987645 A,2011.03.23,
CN 2897796 Y,2007.05.09,
CN 2630098 Y,2004.08.04,
CN 1449963 A,2003.10.22,

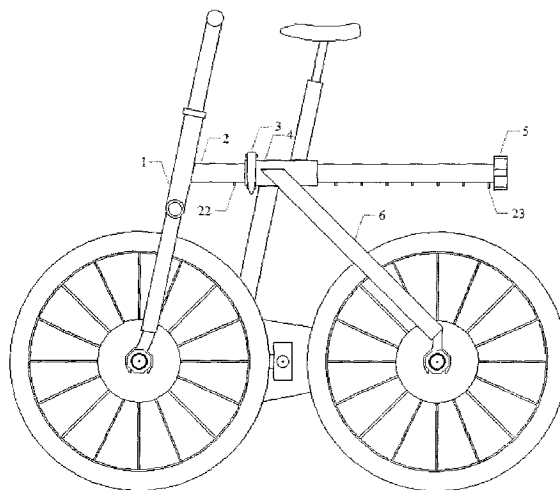
权利要求书1页 说明书1页 附图4页

(54)发明名称

伸缩自行车

(57)摘要

伸缩自行车,包含车前体、车后体、伸缩装置,伸缩装置由有导向轨柱和定位柱的伸缩管、有导向缝的外套管、快拆件、双筒螺盖构成,伸缩管的右端段之内管壁有螺纹,下侧管壁的长向有导向轨柱,导向轨柱的右端偏左处有定位柱,定位柱的宽度和高度分别等于和高于导向轨柱的,外管套的内径略大于伸缩管的外径,右端段之外管壁有螺纹,下侧管壁的长向有导向缝,导向缝的宽度和高度分别大于和等于导向轨柱的,伸缩管的左端固焊于车前体,管体从右端套入外套管内,外套管的中段固焊于后车体,快拆件套在外套管的左段之外管壁,双筒螺盖在车伸态螺套伸缩管的右端段之内管壁和外套管的右端段之外管壁,在车缩态螺套伸缩管的右端段之内管壁。



1. 伸缩自行车,包含车前体、车后体、伸缩装置,其特征是,伸缩装置由有导向轨柱和定位柱的伸缩管、有导向缝的外套管、快拆件、双筒螺盖构成,伸缩管的右端段之内管壁有螺纹,伸缩管的下侧管壁的长的方向有导向轨柱,导向轨柱的右端偏左处有定位柱,定位柱的宽度等于导向轨柱的宽度和定位柱的高度高于导向轨柱的高度,外套管的内径略大于伸缩管的外径,外套管的右端段之外管壁有螺纹,外套管的下侧管壁的长的方向有导向缝,导向缝的宽度大于导向轨柱的宽度和导向缝的高度等于导向轨柱的高度,伸缩管的左端固焊于车前体,伸缩管的管体从右端套入外套管内,外套管的中段固焊于后车体,快拆件套在外套管的左段之外管壁上,双筒螺盖在车伸态螺套在伸缩管的右端段之内管壁上和外套管的右端段之外管壁上,在车缩态螺套在伸缩管的右端段之内管壁上。

2. 如权利要求1所述的伸缩自行车,其特征是,导向轨柱系连续的轨条,轨条与伸缩管是自体且自伸缩管的下面管壁而下凸,定位柱是钢质的并自轨条下面而上穿过轨条且固于伸缩管的下面管壁。

3. 如权利要求1所述的伸缩自行车,其特征是,导向轨柱系间隔的柱列,柱列的各柱和定位柱皆是钢质的,各柱的上端面与伸缩管的下面管壁固定。

4. 如权利要求1所述的伸缩自行车,其特征是,双筒螺盖是同轴共底的双圆筒,中圆筒高于外圆筒,中圆筒的外壁有螺纹并且该螺纹与伸缩管的右端段之内管壁螺纹相合,外圆筒的内壁有螺纹并且该螺纹与外套管的右端段的外管壁之螺纹相合,外壁有凸筋。

伸缩自行车

技术领域

[0001] 本发明是关于伸缩自行车的发明。

技术背景

[0002] 对于人力自行车,横向折叠方式很是费力,X组合杆、两圆管、槽圆管、方管等伸缩方式用材非标、制作困难、车型不美、折叠亦不顺畅,例如专利号为200249968.7的,其伸缩管的两侧管壁须制作两条平行于管轴线的凹槽,制作难度很大、外观不雅、刚性变差。对于电动自行车,上述折叠方式更加不宜。

[0003] 发明内容:伸缩自行车,包含车前体、车后体、伸缩装置,伸缩装置由有导向轨柱和定位柱的伸缩管、有导向缝的外套管、快拆件、双筒螺盖构成,伸缩管的右端段之内管壁有螺纹,伸缩管的下侧管壁的长的方向有导向轨柱,导向轨柱的右端偏左处有定位柱,定位柱的宽度等于导向轨柱的宽度和定位柱的高度高于导向轨柱的高度,外管套的内径略大于伸缩管的外径,外管套的右端段之外管壁有螺纹,外管套的下侧管壁的长的方向有导向缝,导向缝的宽度大于导向轨柱的宽度和导向缝的高度等于导向轨柱的高度,伸缩管的左端固焊于车前体,伸缩管的管体从右端套入外套管内,外套管的中段固焊于后车体,快拆件套在外套管的左段之外管壁上,双筒螺盖在车伸态螺套在伸缩管的右端段之内管壁上和外套管的右端段之外管壁上,在车缩态螺套在伸缩管的右端段之内管壁上。

[0004] 发明益处:本发明的自行车使用仅由有导向轨柱和定位柱的伸缩管、有导向缝的外套管、快拆件、双筒螺盖构成的伸缩装置就可以伸缩,徒手操作自行车伸缩仅需一到数秒,即改善X式、双伸缩管式、槽伸缩管式、方伸缩管式的伸缩结构,也颠覆传统的横向折叠结构,还可实现电动自行车的伸缩。

[0005] 附图洗明

[0006] 图1示轨条式伸缩自行车的伸态,图2示轨条式伸缩自行车的缩态,图3示柱列式伸缩自行车的伸态,图4示柱列式伸缩自行车的缩态,图5示轨条式伸缩管左视,图5、图6、图7示轨条式伸缩管左视、主视、右视,图8、图9、图10示柱列式伸缩管左视、主视、右视,图11、图12示快拆件侧视、主视,图13、图14示外套管侧视、主视;图15、图16、图17示双筒螺盖侧视、主视、剖视。图1至图8中:车前体-1、伸缩管-2、轨条-21、柱列-22、定位柱-23、快拆件-3、外套管-4、导向缝-41、双筒螺盖-5、车后体-6。

具体实施方式

[0007] 实施例一如图1、图2、图5至图7和图11至图17所示:轨条式伸缩自行车包含车前体1、车后体2、伸缩装置,伸缩装置由有导向轨条21和定位柱23的伸缩管2、有导向缝41的外套管4、快拆件3、双筒螺盖5构成,伸缩管2的右端段之内管壁有螺纹,下侧管壁长的方向的导向轨柱是轨条21,轨条21的右端偏左处有定位柱23,定位柱23的宽度和高度分别等。

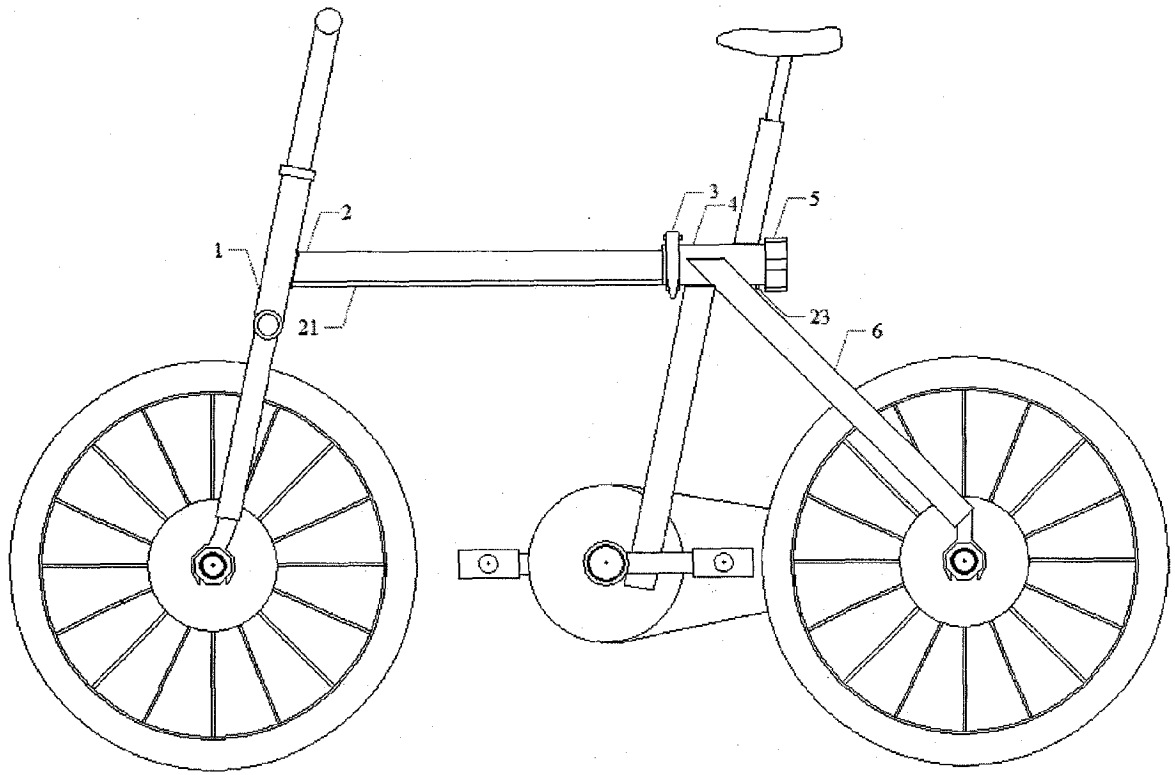


图1

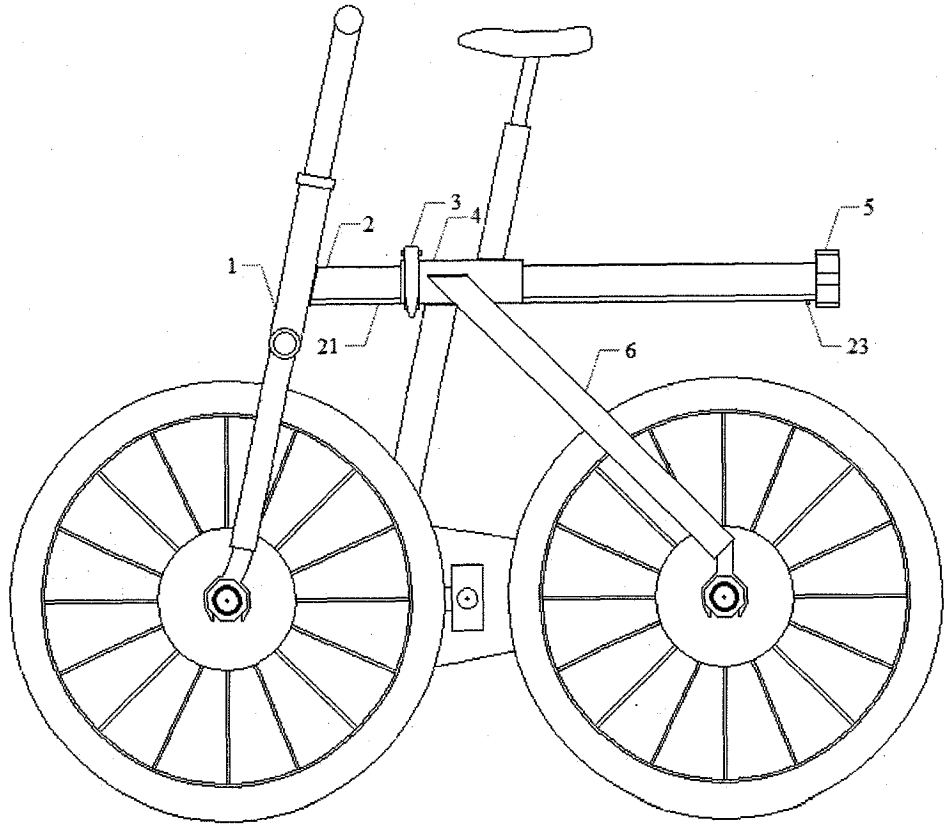


图2

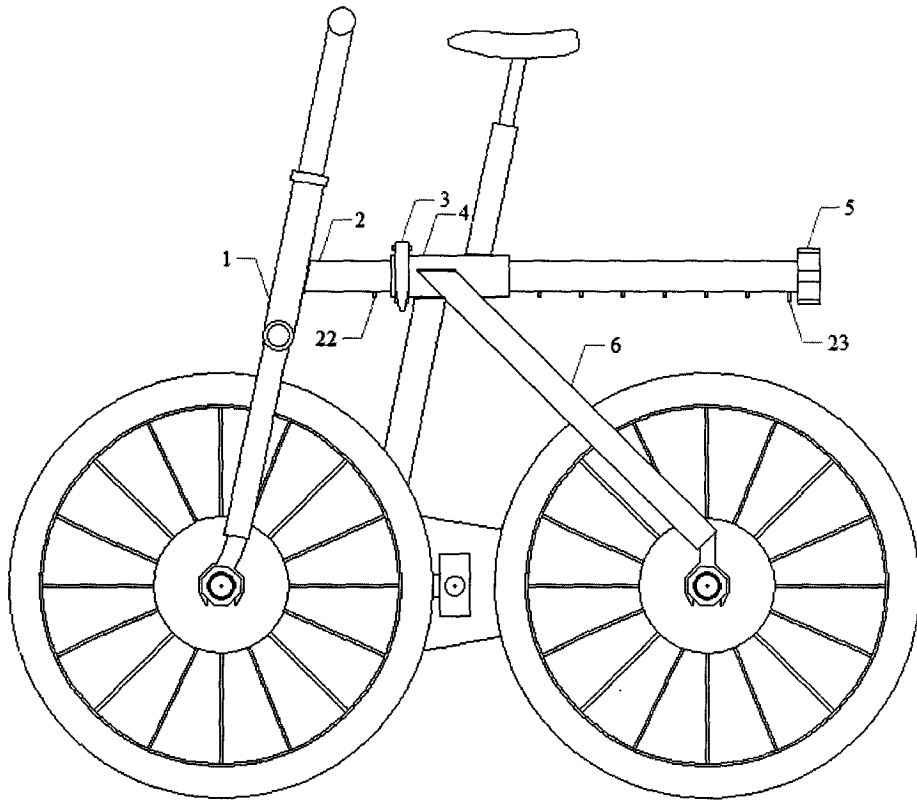


图4

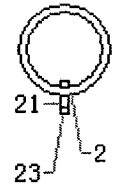


图5

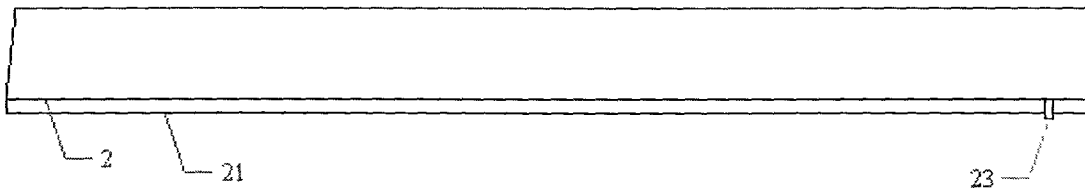


图6

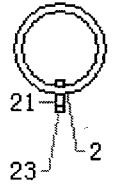


图7

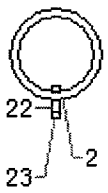


图8

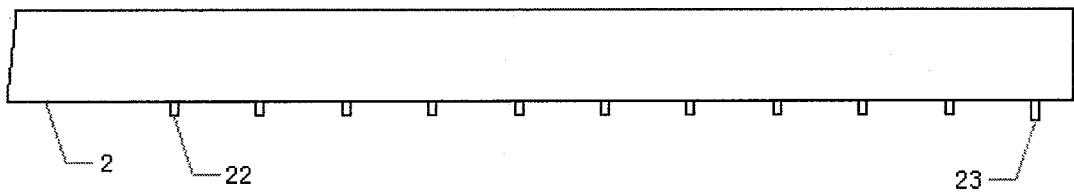


图9

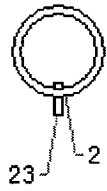


图10

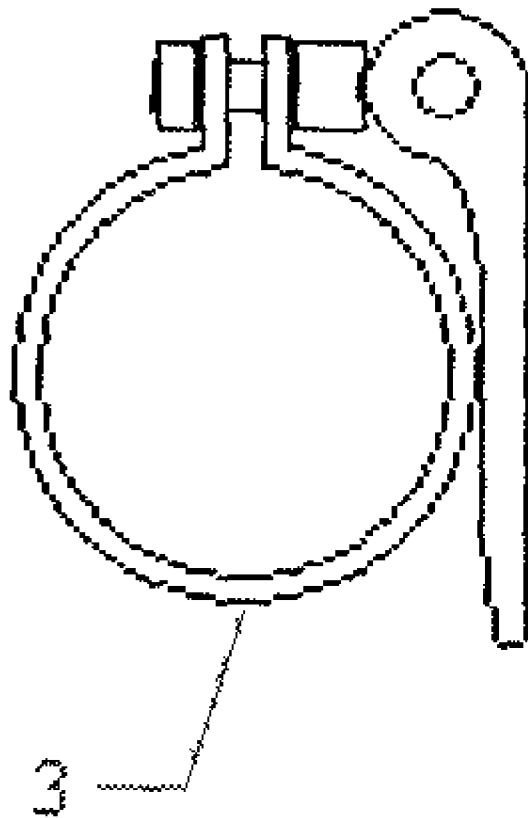


图11



图12

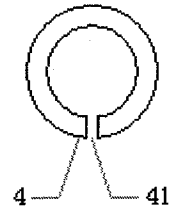


图13

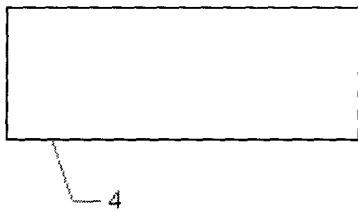


图14

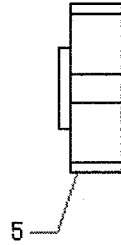


图15

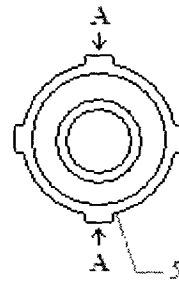


图16

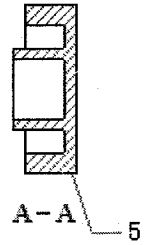


图17