



(19) 中華民國智慧財產局

(12) 設計說明書公告本

(11) 證書號數：TW D202508 S

(45) 公告日：中華民國 109 (2020) 年 02 月 01 日

(21) 申請案號：108303645

(22) 申請日：中華民國 108 (2019) 年 06 月 20 日

(51) LOC.(11) Cl.：23-01

(71) 申請人：欣大園藝噴水工具有限公司 (中華民國) SHIN TAI SPURT WATER OF THE GARDEN TOOLS CO., LTD. (TW)

彰化縣鹿港鎮廖厝里廖厝巷 75 號

(72) 設計人：陳錦源 CHEN, CHIN YUAN (TW)

(74) 代理人：吳芳池

(56) 參考文獻：

CN 303449637

CN 303595123

CN 304193841

US D820953

US D821544

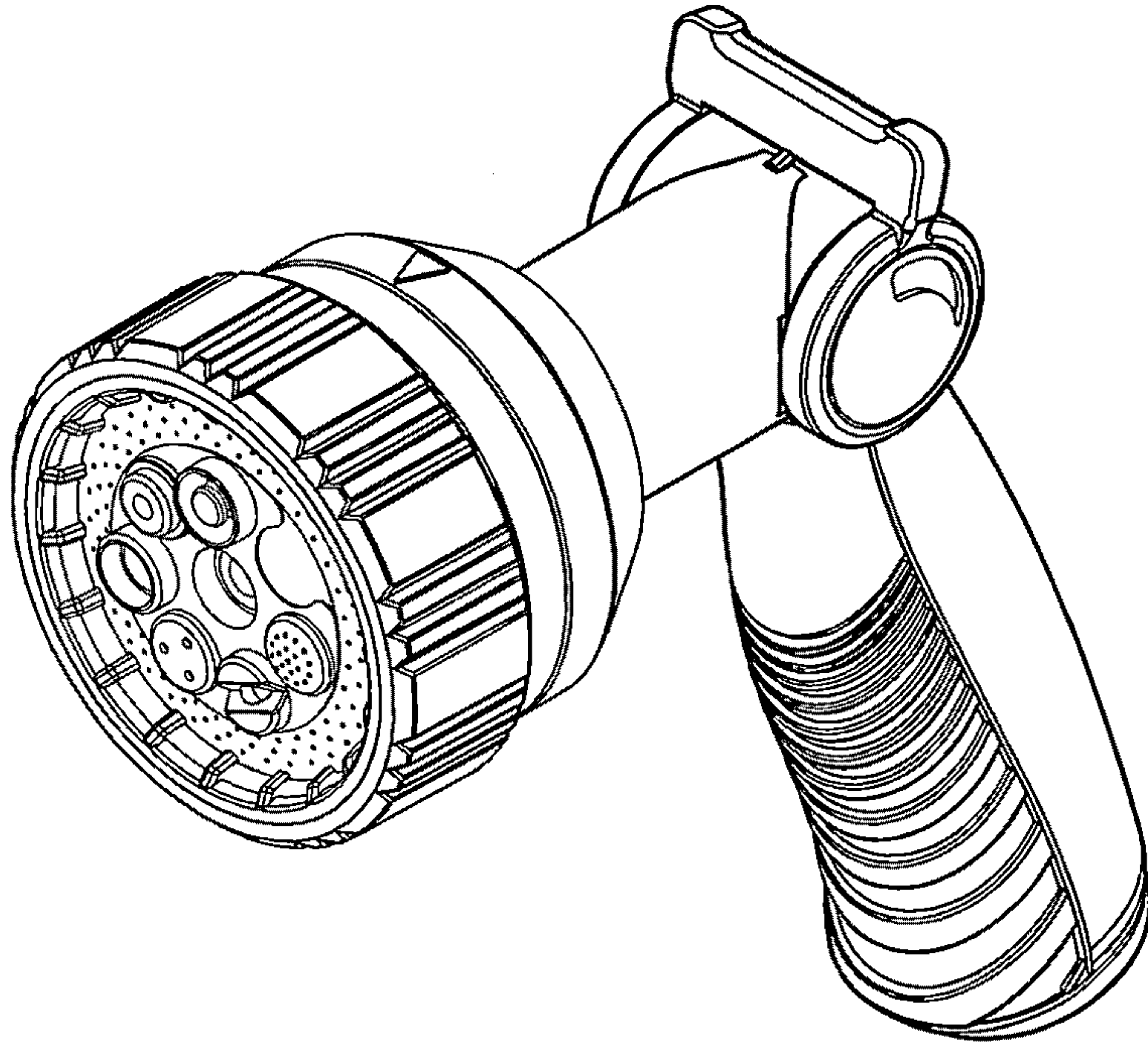
審查人員：蔡垂宏

圖式數：8 共 7 頁

(54) 名稱

指控噴水槍

代表圖：



立體圖(代表圖)

設計專利說明書 公告本

(本說明書格式、順序，請勿任意更動，※記號部分請勿填寫)

※ 申請案號：

※LOC 分類：

※ 申請日：

【設計名稱】(中文/英文)

指控噴水槍

【物品用途】

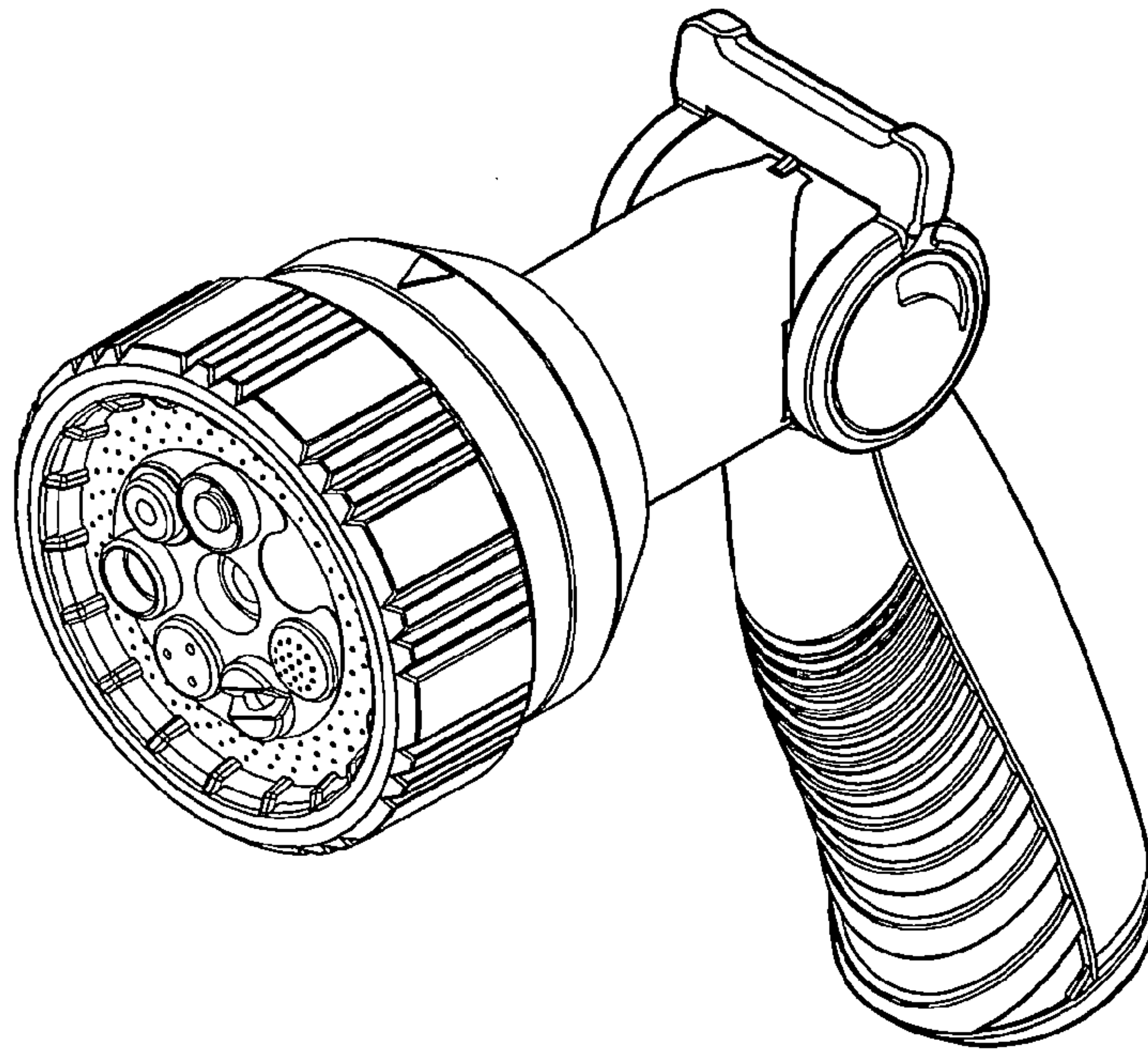
【0001】 本創作係提供一噴水槍，尤指一種裝設於水管用於形成出水變化之指控噴水槍。

【設計說明】(圖式包括色彩者，如不主張色彩，應於本欄敘明之)

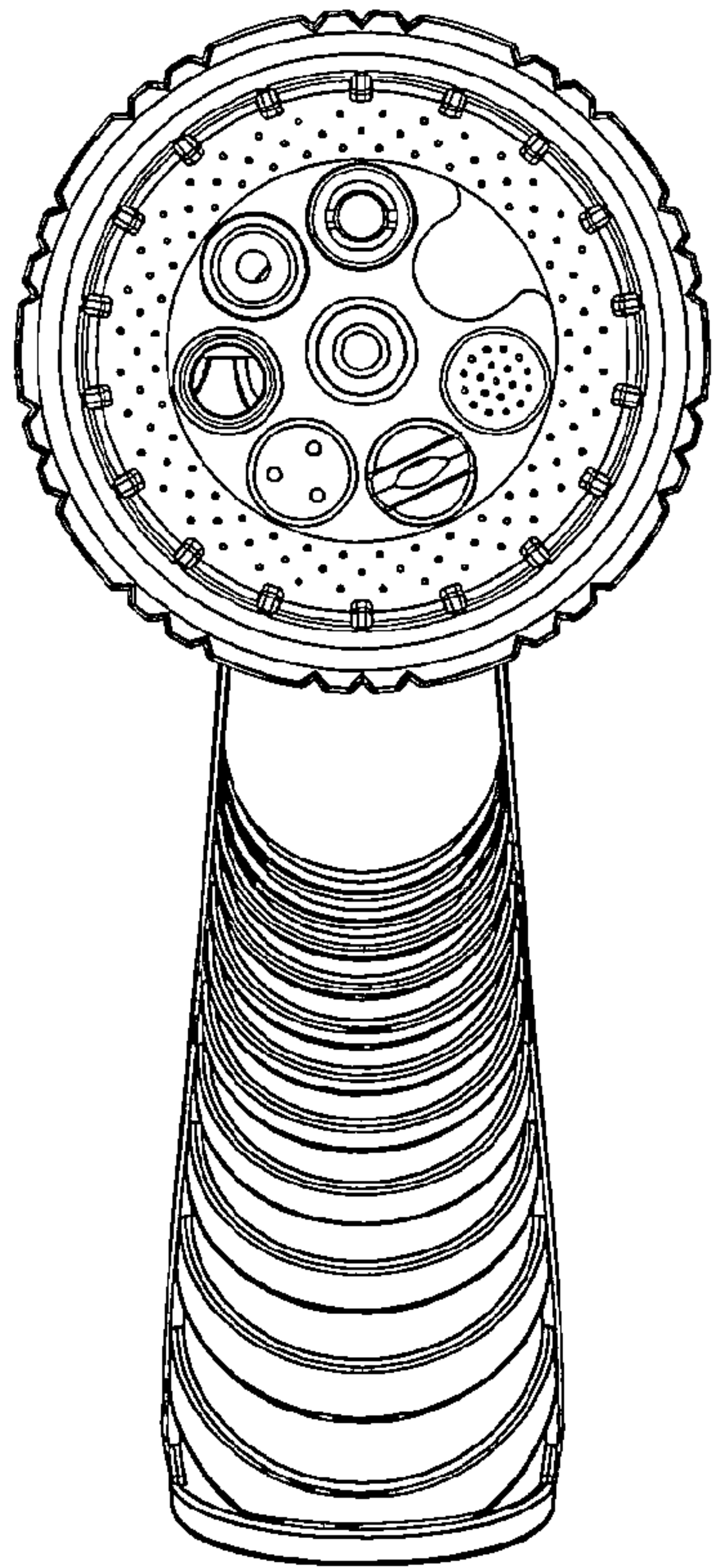
【0002】 從各視圖觀之，主要其外觀上之特徵為：本創作係主體為一槍體，該槍體一體成型形成有互呈一適當角度的手柄與噴水頭，且該手柄與噴水頭之間以一個短柱體形成連結，該短柱體的兩端皆呈圓弧狀凸出，且該短柱體的兩端皆套設有一圓環，使該噴水槍於短柱體的兩端皆形成有如同鈕扣之樣式，兩圓環之間連接有一長條片體，且該噴水頭鄰近該短柱體位置凸設有一尖錐，其中，該手柄向遠離該短柱體方向呈漸擴狀延伸，且該手柄的前表面形成有多個半圓凸條，而多個半圓凸條是朝向該手柄末端逐漸放大，又該噴水頭形成有一圓管，且於圓管朝外形成近似喇叭狀頭部，頭部的周緣間隔凹設有多組 V 字型凹槽，又該噴水頭於遠離圓管的一端形成有一切平的出水口，而該出水口表面呈圈狀形成有不同出水孔形之噴水孔設計，誠為一穩重 新穎之新式樣設計，應已符合設計專利成立要件，爰依法提出申請，懇祈 鈞局早日惠准專利，至感德便。

圖式

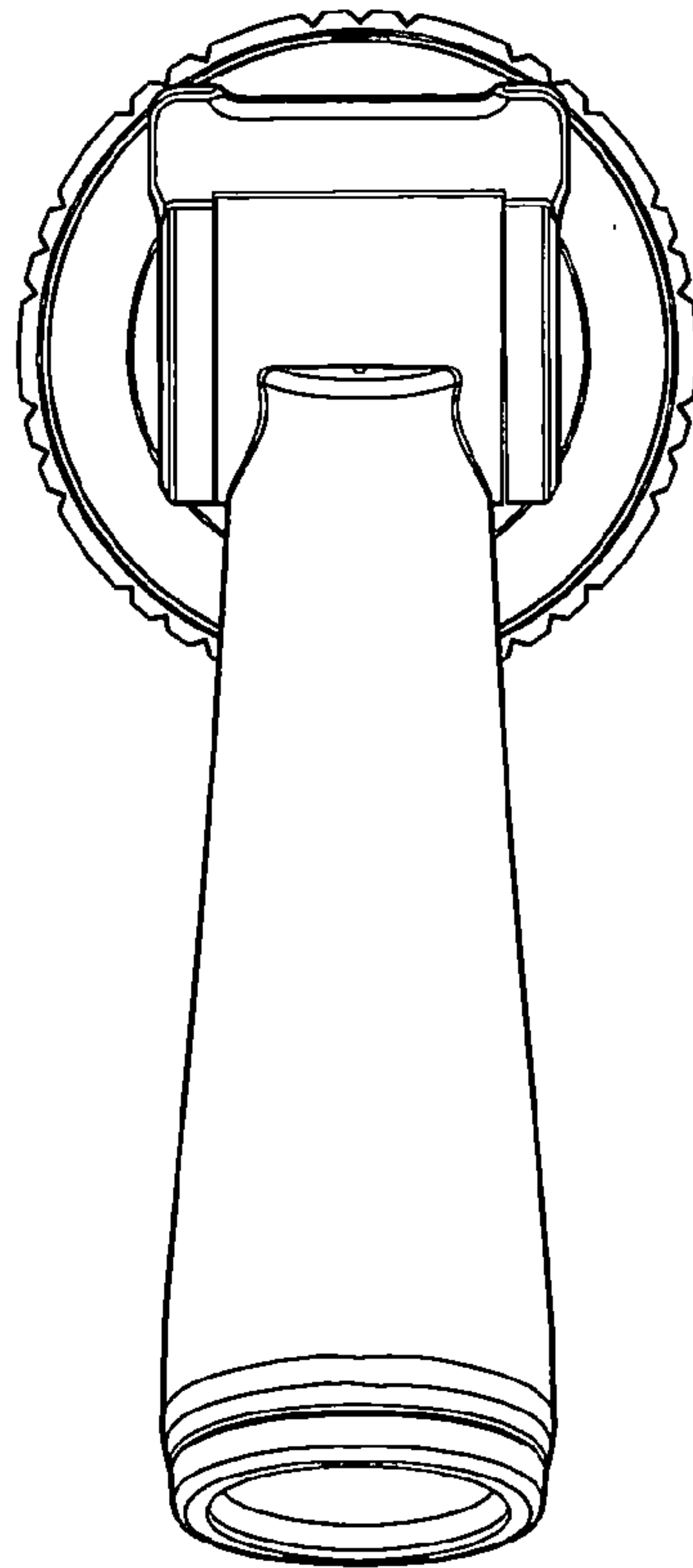
〈指定之代表圖，請單獨置於圖面頁第一頁〉



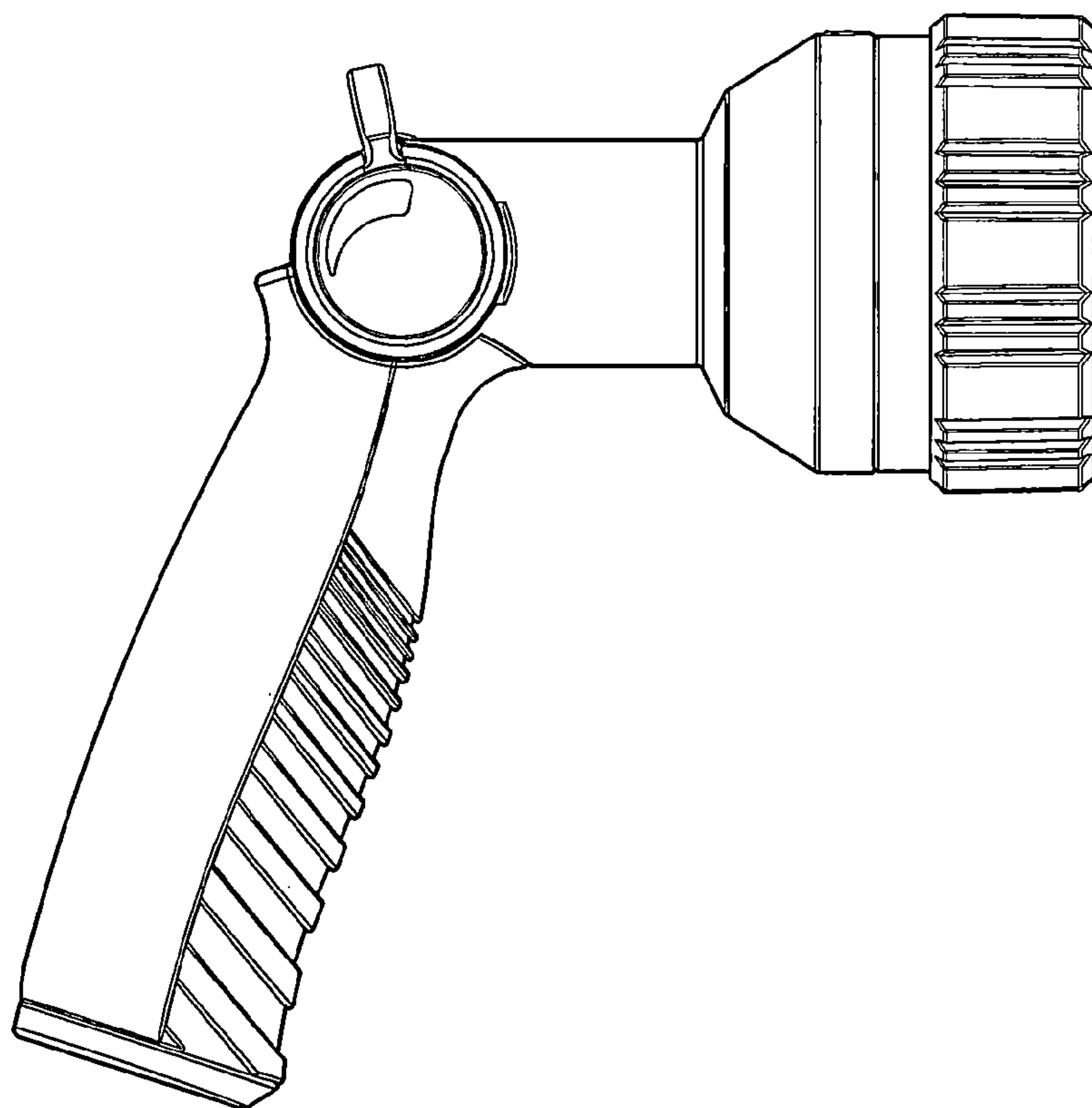
立體圖(代表圖)



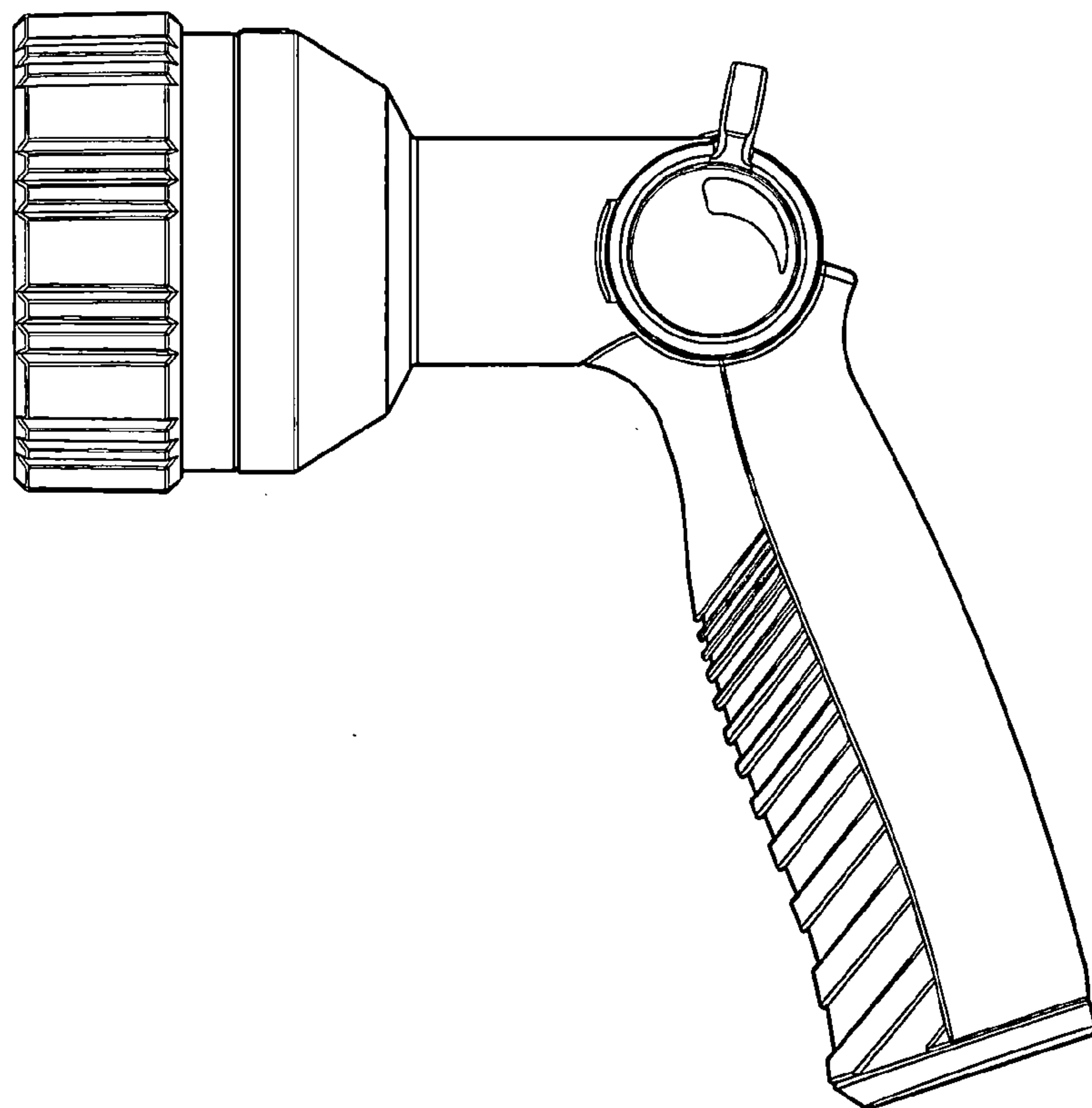
前視圖



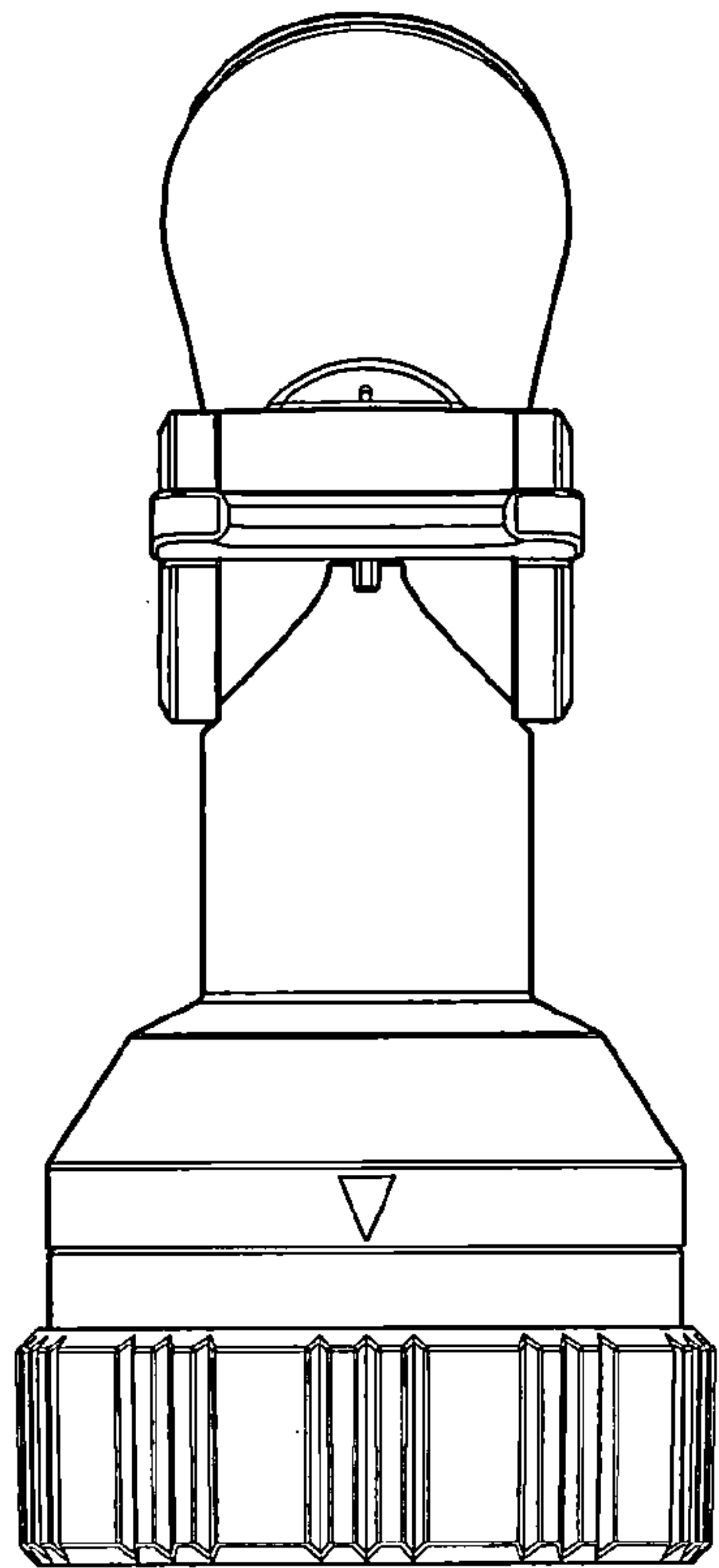
後視圖



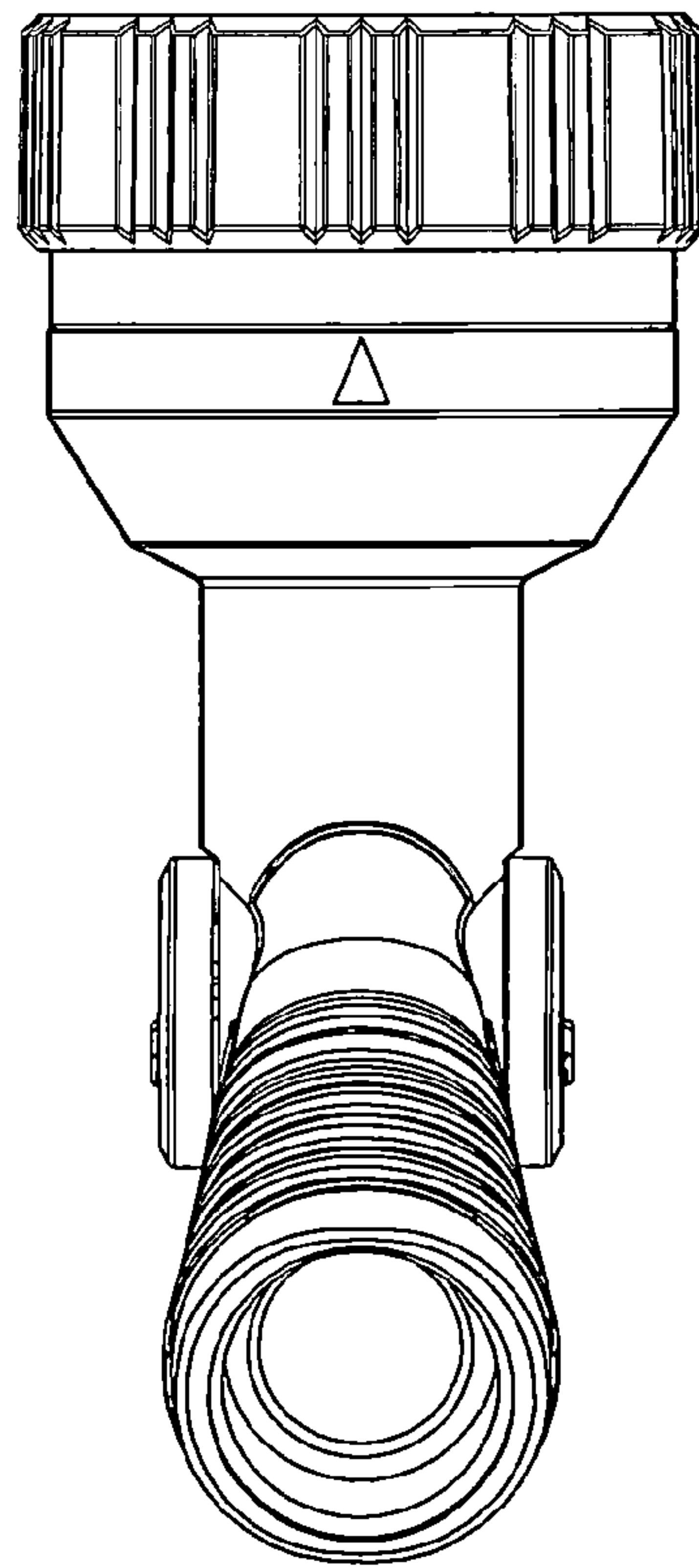
左側視圖



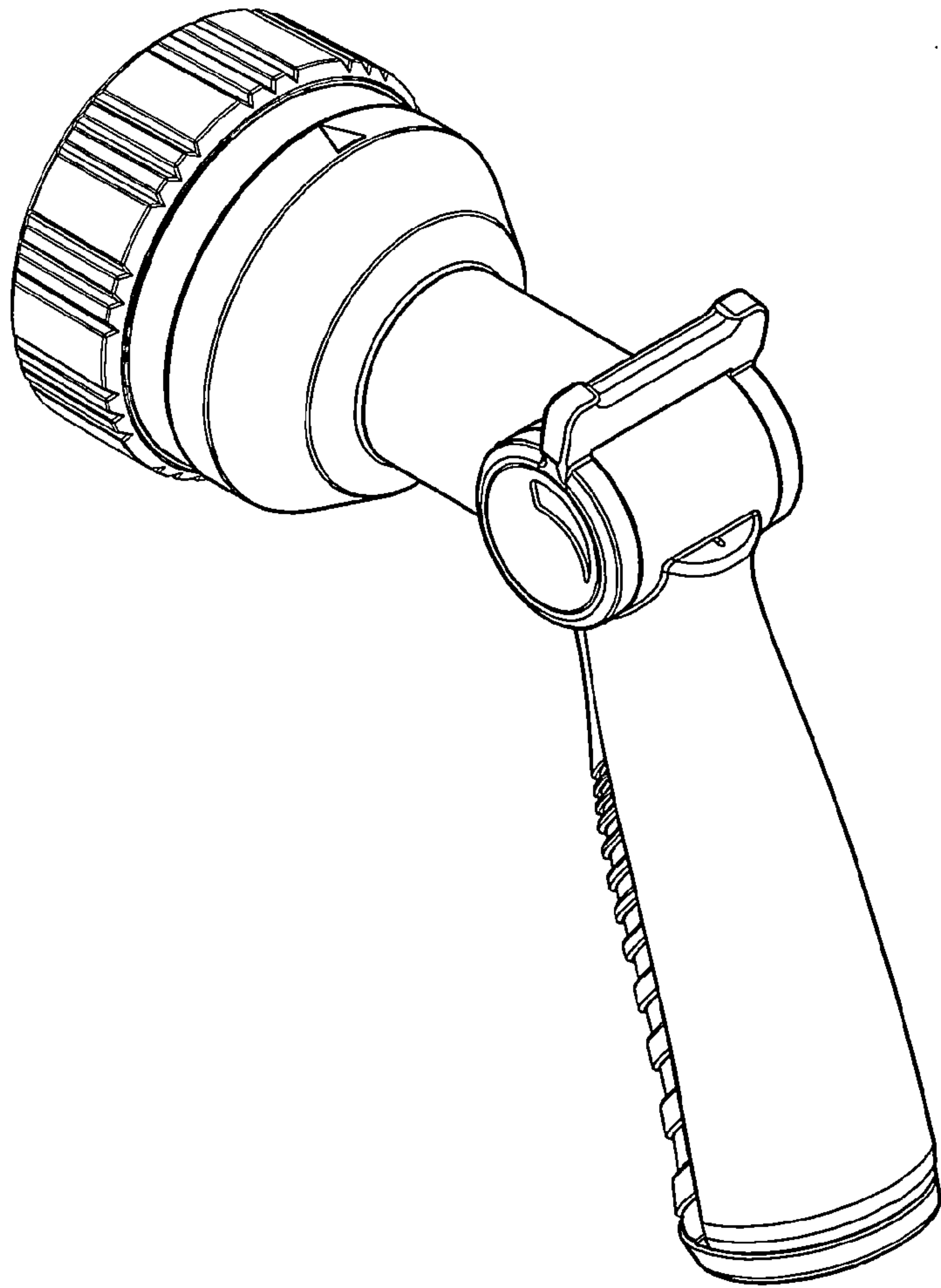
右側視圖



俯視圖



仰視圖



另一角度立體圖