



(12) 实用新型专利

(10) 授权公告号 CN 202863396 U

(45) 授权公告日 2013. 04. 10

(21) 申请号 201220572339. 5

(22) 申请日 2012. 11. 02

(73) 专利权人 张子汉

地址 235200 安徽省宿州市萧县龙城镇法院
东关宿舍

(72) 发明人 张子汉

(51) Int. Cl.

B60S 1/08 (2006. 01)

B60S 1/60 (2006. 01)

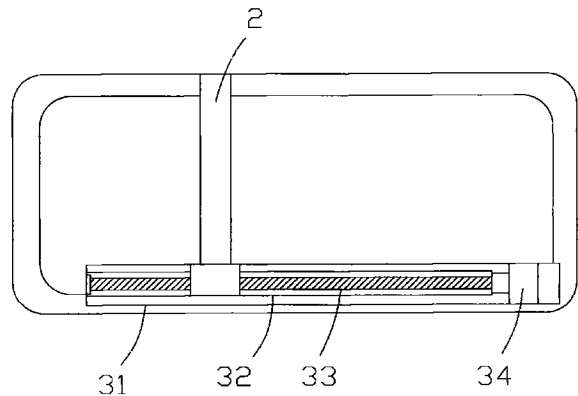
权利要求书 1 页 说明书 2 页 附图 2 页

(54) 实用新型名称

汽车后视镜刮雨器

(57) 摘要

一种汽车后视镜刮雨器, 涉及汽车配件技术领域, 设置于汽车后视镜上, 包括设置在后视镜底边的传动机构, 所述的传动机构上连接有刮雨器, 所述刮雨器的底面与后视镜的镜面相贴合, 所述的传动机构通过控制线连接到车内部的控制系统上, 所述传动机构的控制开关位于汽车的方向盘上。本实用新型结构简单, 使用方便, 可以随时清理后视镜上的雨滴, 保证后视镜的清晰, 避免后视镜因雨滴而不清楚造成交通事故。



1. 汽车后视镜刮雨器, 设置于汽车后视镜上, 其特征在于: 包括设置在后视镜底边的传动机构, 所述的传动机构上连接有刮雨器, 所述刮雨器的底面与后视镜的镜面相贴合, 所述的传动机构通过控制线连接到车内部的控制系统上, 所述传动机构的控制开关位于汽车的方向盘上。

2. 根据权利要求 1 所述的汽车后视镜刮雨器, 其特征在于: 所述刮雨器的底面呈与后视镜镜面相配合的圆弧形结构。

3. 根据权利要求 1 所述的汽车后视镜刮雨器, 其特征在于: 所述的传动机构包括一盒体, 所述的盒体内设有导轨, 所述的导轨上设有丝杆, 所述丝杆一端连接有传动电机, 所述刮雨器的一端与丝杆螺纹连接。

4. 根据权利要求 1 所述的汽车后视镜刮雨器, 其特征在于: 所述的刮雨器与丝杆垂直相交。

汽车后视镜刮雨器

技术领域

[0001] 本实用新型涉及汽车配件技术领域,具体涉及一种汽车后视镜刮雨器。

背景技术

[0002] 目前,汽车常用的后视镜,在下雨时很多雨滴会落在后视镜的镜片上,而后视镜上又没有任何的处理雨滴的装置,以致影响了驾驶者通过后视镜观看汽车后面的行人与车辆的状况。特别是夜间行车,遇到下雨的情况其效果就更差,在汽车转弯或超车时,必须要通过后视镜观看后面的情况,如果后视镜因为上面的雨水而不清晰,影响了驾驶员的判断,就很容易造成交通事故。现有的一些汽车的后视镜,在其上端加设了挡雨片,虽然一定程度上能够缓解雨滴落在后视镜的镜面上,但是加设得这块挡雨片,影响了驾驶员观看后视镜,另外,当汽车停下来之后,雨滴同样会落在后视镜的镜面上,驾驶员同样会面临后视镜不清晰的问题。

实用新型内容

[0003] 本实用新型所要解决的技术问题在于提供一种设计合理,实用方便的汽车后视镜刮雨器。

[0004] 本实用新型所要解决的技术问题采用以下技术方案来实现:

[0005] 一种汽车后视镜刮雨器,设置于汽车后视镜上,包括设置在后视镜底边的传动机构,所述的传动机构上连接有刮雨器,所述刮雨器的底面与后视镜的镜面相贴合,所述的传动机构通过控制线连接到车内部的控制系统上,所述传动机构的控制开关位于汽车的方向盘上。

[0006] 所述刮雨器的底面呈与后视镜镜面相配合的圆弧形结构。

[0007] 所述的传动机构包括一盒体,所述的盒体内设有导轨,所述的导轨上设有丝杆,所述丝杆一端连接有传动电机,所述刮雨器的一端与丝杆螺纹连接。

[0008] 所述的刮雨器与丝杆垂直相交。

[0009] 本实用新型的有益效果是:本实用新型结构简单,使用方便,可以随时清理后视镜上的雨滴,保证后视镜的清晰,避免后视镜因雨滴而不清楚造成交通事故。

附图说明

[0010] 图1为本实用新型结构示意图;

[0011] 图2为本实用新型传动机构内部结构图;

[0012] 图3为本实用新型刮雨器结构示意图。

具体实施方式

[0013] 为了使本实用新型实现的技术手段、创作特征、达成目的与功效易于明白了解,下面结合具体图示,进一步阐述本实用新型。

[0014] 如图 1、图 2、图 3 所示,一种汽车后视镜刮雨器,设置于汽车后视镜 1 上,包括设置在后视镜 1 底边的传动机构 3,传动机构 3 上连接有刮雨器 2,刮雨器 2 的底面与后视镜 1 的镜面相贴合,传动机构 3 通过控制线连接到车内部的控制系统上,传动机构 3 的控制开关位于汽车的方向盘上,刮雨器 2 的底面呈与后视镜 1 镜面相配合的圆弧形结构,传动机构 3 包括一盒体 31,盒体 31 内设有导轨 32,导轨 32 上设有丝杆 33,丝杆 33 一端连接有传动电机 34,刮雨器 2 的一端与丝杆 33 螺纹连接,刮雨器 2 与丝杆 33 垂直相交。

[0015] 以上显示和描述了本实用新型的基本原理和主要特征和本实用新型的优点。本行业的技术人员应该了解,本实用新型不受上述实施例的限制,上述实施例和说明书中描述的只是说明本实用新型的原理,在不脱离本实用新型精神和范围的前提下,本实用新型还会有各种变化和改进,这些变化和改进都落入要求保护的本实用新型范围内。本实用新型要求保护范围由所附的权利要求书及其等效物界定。

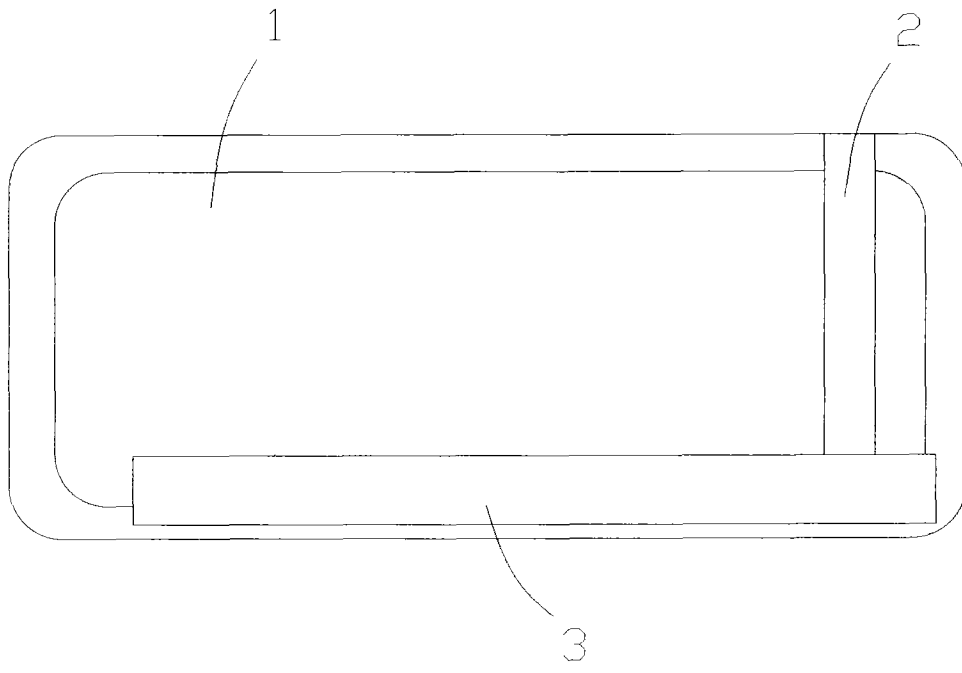


图 1

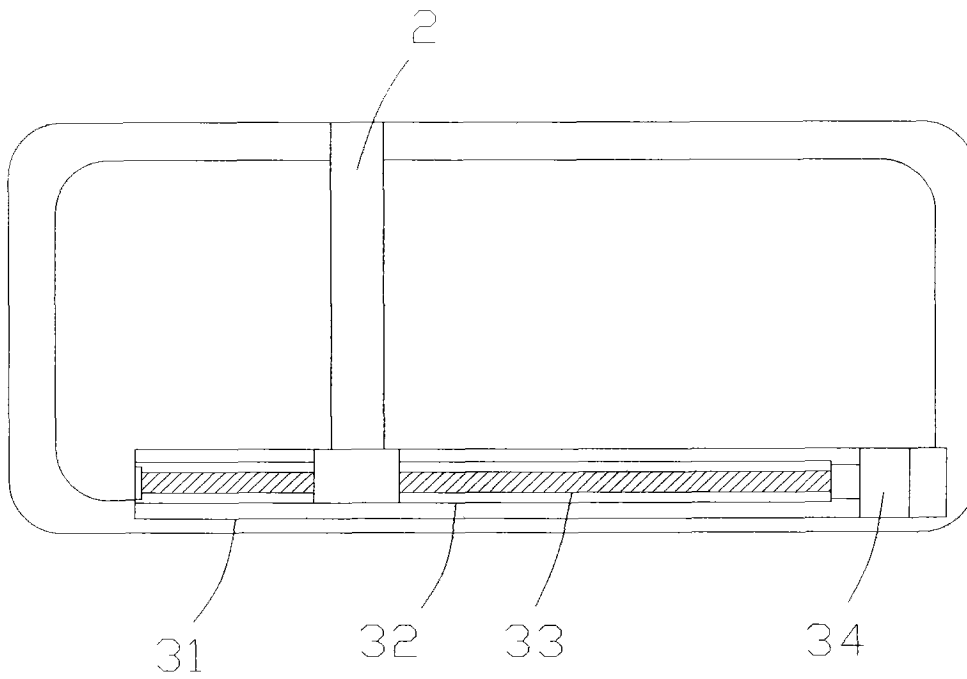


图 2

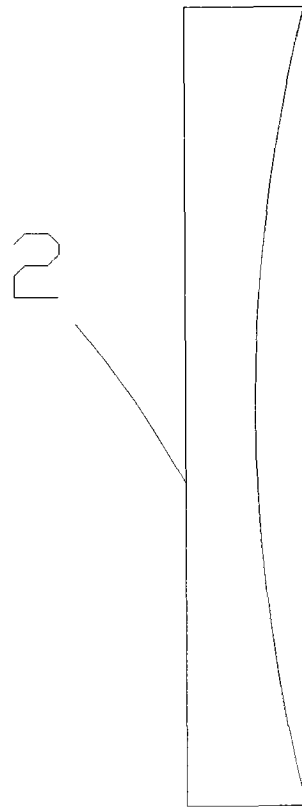


图 3