

(21)申請案號：105209656

(22)申請日：中華民國 105 (2016) 年 06 月 28 日

(51)Int. Cl. : A63B71/02 (2006.01)

(71)申請人：鄭文旗(中華民國) (TW)

澎湖縣白沙鄉鳥嶼村鳥嶼 95 號之 1

(72)新型創作人：鄭文旗 (TW)

(74)代理人：戴雅韻

申請專利範圍項數：4 項 圖式數：4 共 13 頁

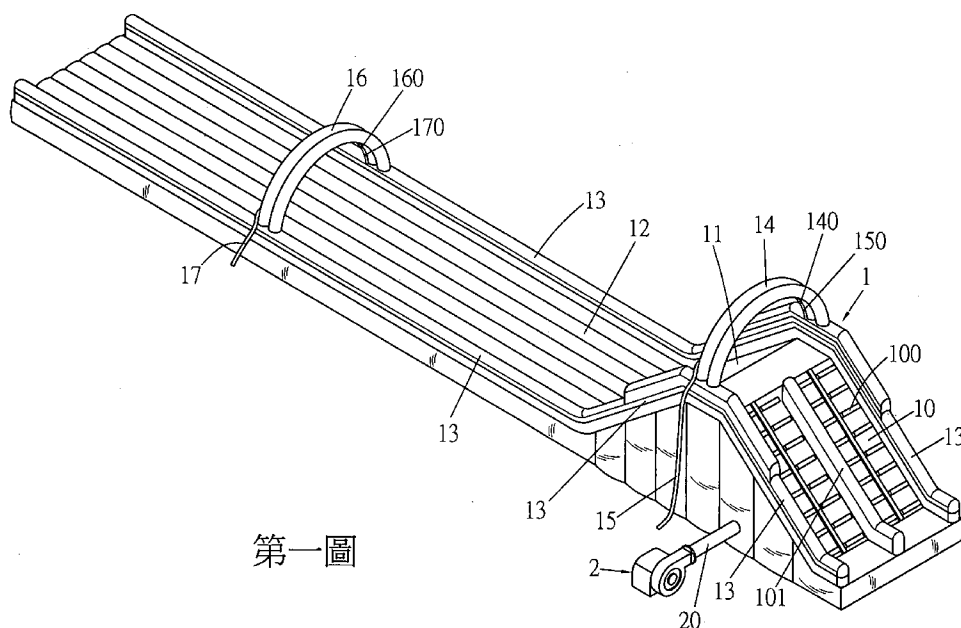
(54)名稱

充氣式滑水道

(57)摘要

本創作係在提供一種充氣式滑水道，主要係設有一高台，該高台之一側設有一第一斜部，該高台之另一側設有一第二斜部，該第二斜部之底緣延伸設有平面滑水道，該高台、該第一斜部、該第二斜部及該平面滑水道之二側均向上設有擋緣，該高台上部的擋緣上設有至少一拱形的第一支撐部，該第一斜部上設有數個階梯，該第二斜部係為斜面滑水道，該斜面滑水道係延伸連接至該平面滑水道，該平面滑水道之擋緣上設有至少一拱形的第二支撐部，至少一充氣裝置係由導氣管連接至該高台之側壁面上，如此，該充氣式滑水道可設置於任何所欲設置的地方，可方便供遊客戲水使用。

指定代表圖：



第一圖

符號簡單說明：

1 . . . 高台

10 . . . 第一斜部

100 . . . 階梯

101 . . . 扶手

11 . . . 第二斜部

12 . . . 平面滑水道

13 . . . 擋緣

14 . . . 第一支撐部

140 . . . 束帶

15 . . . 第一水管

150 . . . 灑水孔

16 . . . 第二支撐部

160 . . . 束帶

17 . . . 第二水管

M529536

TW M529536 U

170 . . . 灑水孔

2 . . . 充氣裝置

20 . . . 導氣管



公告本

申請日: 105. 11. 23

IPC分類: A63B 71/02 (2006.01)

【新型摘要】

【中文新型名稱】 充氣式滑水道

【中文】

本創作係在提供一種充氣式滑水道，主要係設有一高台，該高台之一側設有一第一斜部，該高台之另一側設有一第二斜部，該第二斜部之底緣延伸設有平面滑水道，該高台、該第一斜部、該第二斜部及該平面滑水道之二側均向上設有擋緣，該高台上部的擋緣上設有至少一拱形的第一支撐部，該第一斜部上設有數個階梯，該第二斜部係為斜面滑水道，該斜面滑水道係延伸連接至該平面滑水道，該平面滑水道之擋緣上設有至少一拱形的第二支撐部，至少一充氣裝置係由導氣管連接至該高台之側壁面上，如此，該充氣式滑水道可設置於任何所欲設置的地方，可方便供遊客戲水使用。

【指定代表圖】 第(一)圖

【代表圖之符號簡單說明】

1 高台	10 第一斜部
100 階梯	101 扶手
11 第二斜部	12 平面滑水道
13 擋緣	14 第一支撐部
140 束帶	15 第一水管
150 灑水孔	16 第二支撐部
160 束帶	17 第二水管

170灑水孔

2 充氣裝置

20導氣管

【新型說明書】

【中文新型名稱】 充氣式滑水道

【技術領域】

【0001】 本創作係關於一種充氣式滑水道，特別係指一種可隨意設置於任何所欲設置的地方，可方便供遊客戲水使用。

【先前技術】

【0002】 炎炎夏日，到海邊、溪邊、河邊、湖邊或游泳池…等地方戲水是很多人的喜愛，而許多遊樂園或游泳池大都設有滑水道來提供遊客另類的戲水方式，可增加戲水的娛樂性及刺激性，而一般的滑水道大都是固定的設置在一個定點，無法任意移動，故無法依所需將滑水道移動至其他地方使用，在使用上較不便利，且習知的滑水道大多係由塑膠或金屬材質製成，質地較硬，故碰撞時易有受傷之情事發生，在使用上較具危險性。

【新型內容】

【0003】 本創作之目的，係在提供一種可有效解決習知滑水道在使用時所存在之缺失。

【0004】 本創作之充氣式滑水道，主要係設有一高台，該高台之一側設有一第一斜部，該高台之另一側設有一第二斜部，該第二斜部之底緣延伸設有平面滑水道，該高台、該第一斜部、該第二斜部及該平面滑水道之二側均向上設有擋緣，該高台上部的擋緣上設有至少一拱形的第一支撐部，該第一斜部上設有數個階梯，該第二斜部係為斜面滑水道，該斜面滑水道係延伸連接至該平面滑水道，該平面滑水道之擋緣上設有至

少一拱形的第二支撐部，至少一充氣裝置係由導氣管連接至該高台之側壁面上。

【0005】 本創作之充氣式滑水道，其中，該第一斜部之中間部位設有扶手。

【0006】 本創作之充氣式滑水道，其中，該第一支撐部之內周面上設有數個束帶，一第一水管係設於該第一支撐部之內側面，該第一水管並被該束帶所束緊固定在該第一支撐部上，該第一水管上設有數個灑水孔。

【0007】 本創作之充氣式滑水道，其中，該第二支撐部之內周面上設有數個束帶，一第二水管係設於該第二支撐部之內側面，該第二水管並被該束帶所束緊固定在該第二支撐部上，該第二水管上設有數個灑水孔。

【0008】 本創作之充氣式滑水道，其優點係在：可移動設置於各種不同場所使用，可方便提供使用者戲水使用，可增加戲水時的趣味性及刺激性，且整體為充氣體，具有彈性之緩衝作用，於碰撞時不會受傷，在使用上極具安全性，洩氣後可方便移動至其他地點充氣再使用，使用地點極為廣泛。

【圖式簡單說明】

【0009】

第一圖所示係為本創作實施例之立體圖。

第二圖所示係為本創作實施例另一角度之立體圖。

第三圖所示係為本創作實施例之側視示意圖。

第四圖所示係為本創作實施例之使用示意圖。

【實施方式】

【0010】 有關本創作為達上述之使用目的與功效，所採用之技術手段，茲舉出較佳可行之實施例，並配合圖式所示，詳述如下：

【0011】 本創作之實施例，請參閱第一～三圖所示，主要係設有一高台1，該高台1之一側設有一第一斜部10，該高台1之另一側設有一第二斜部11，該第二斜部11之底緣延伸設有平面滑水道12，該高台1、該第一斜部10、該第二斜部11及該平面滑水道12之二側均向上設有擋緣13，該高台1之擋緣13上設有一拱形的第一支撐部14，該第一支撐部14之內周面上設有數個束帶140，一第一水管15係設於該第一支撐部14之內側面，該第一水管15並被該束帶140所束緊固定在該第一支撐部14上，該第一水管15上設有數個灑水孔150，該第一斜部10上設有數個階梯100（如第一圖所示），該第一斜部10之中間部位設有一扶手101，該第二斜部11係為斜面滑水道（如第二圖所示），該斜面滑水道係延伸連接至該平面滑水道12，該平面滑水道12之擋緣13上設有一拱形的第二支撐部16，該第二支撐部16之內周面上設有數個束帶160，一第二水管17係設於該第二支撐部16之內側面，該第二水管17並被該束帶160所束緊固定在該第二支撐部16上，該第二水管17上設有數個灑水孔170，至少一充氣裝置2係由導氣管20連接至該高台1之側壁面上，如此，即為一充氣式滑水道之結構。

【0012】 使用時，請參閱第四圖所示，將本創作之充氣式滑水道擺置於欲擺置的地方，如游泳池畔、海邊、溪邊、河邊、湖邊…等各種可

供戲水的地方，藉由充氣裝置2將氣體由導氣管20注入於該充氣式滑水道內，對該充氣式滑水道進行打氣，使充氣式滑水道內注滿空氣後則可使用，另由第一支撐部14上的束帶140與第二支撐部16上的束帶160分別將第一水管15與第二水管17束緊固定於第一支撐部14與第二支撐部16上，藉由第一水管15與第二水管17上的灑水孔150、170對高台1上之第二斜部11（斜面滑水道）及平面滑水道12進行灑水動作，使用者由高台1一側的第一斜部10上的階梯爬上高台1，再由第二斜部11下滑至平面滑水道12上，藉由第一水管15與第二水管17對第二斜部11與平面滑水道12進行灑水，可輔助使用者由高台1上向下滑動的順暢性及速度感，可增加戲水時的趣味性及刺激性，且本創作之充氣式滑水道其整體為充氣體，具有彈性之緩衝作用，於碰撞時不會受傷，在使用上極具安全性，而洩氣後可方便移動至其他地點充氣再使用，使用地點極為廣泛。

【0013】 綜上所述，本創作確實已達到所預期之使用目的與功效，且更較習知者為之理想、實用，惟，上述實施例僅係針對本創作之較佳實施例進行具體說明而已，此實施例並非用以限定本創作之申請專利範圍，舉凡其它未脫離本創作所揭示之技術手段下所完成之均等變化與修飾，均應包含於本創作所涵蓋之申請專利範圍中。

【符號說明】

【0014】

1 高台	10 第一斜部
100 階梯	101 扶手
11 第二斜部	12 平面滑水道

- | | |
|---------|----------|
| 13 擋緣 | 14 第一支撐部 |
| 140 束帶 | 15 第一水管 |
| 150 灑水孔 | 16 第二支撐部 |
| 160 束帶 | 17 第二水管 |
| 170 灑水孔 | |
| 2 充氣裝置 | 20 導氣管 |

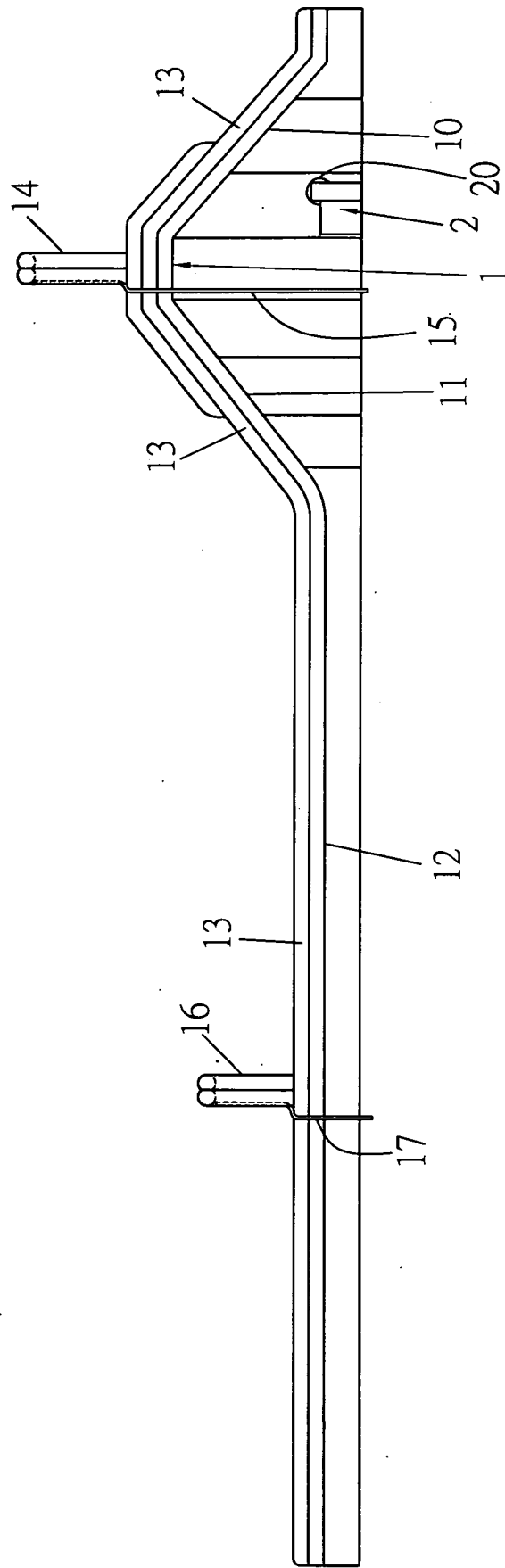
【新型申請專利範圍】

【第1項】一種充氣式滑水道，主要係設有一高台，該高台之一側設有一第一斜部，該高台之另一側設有一第二斜部，該第二斜部之底緣延伸設有平面滑水道，該高台、該第一斜部、該第二斜部及該平面滑水道之二側均向上設有擋緣，該高台上部的擋緣上設有至少一拱形的第一支撐部，該第一斜部上設有數個階梯，該第二斜部係為斜面滑水道，該斜面滑水道係延伸連接至該平面滑水道，該平面滑水道之擋緣上設有至少一拱形的第二支撐部，至少一充氣裝置係由導氣管連接至該高台之側壁面上。

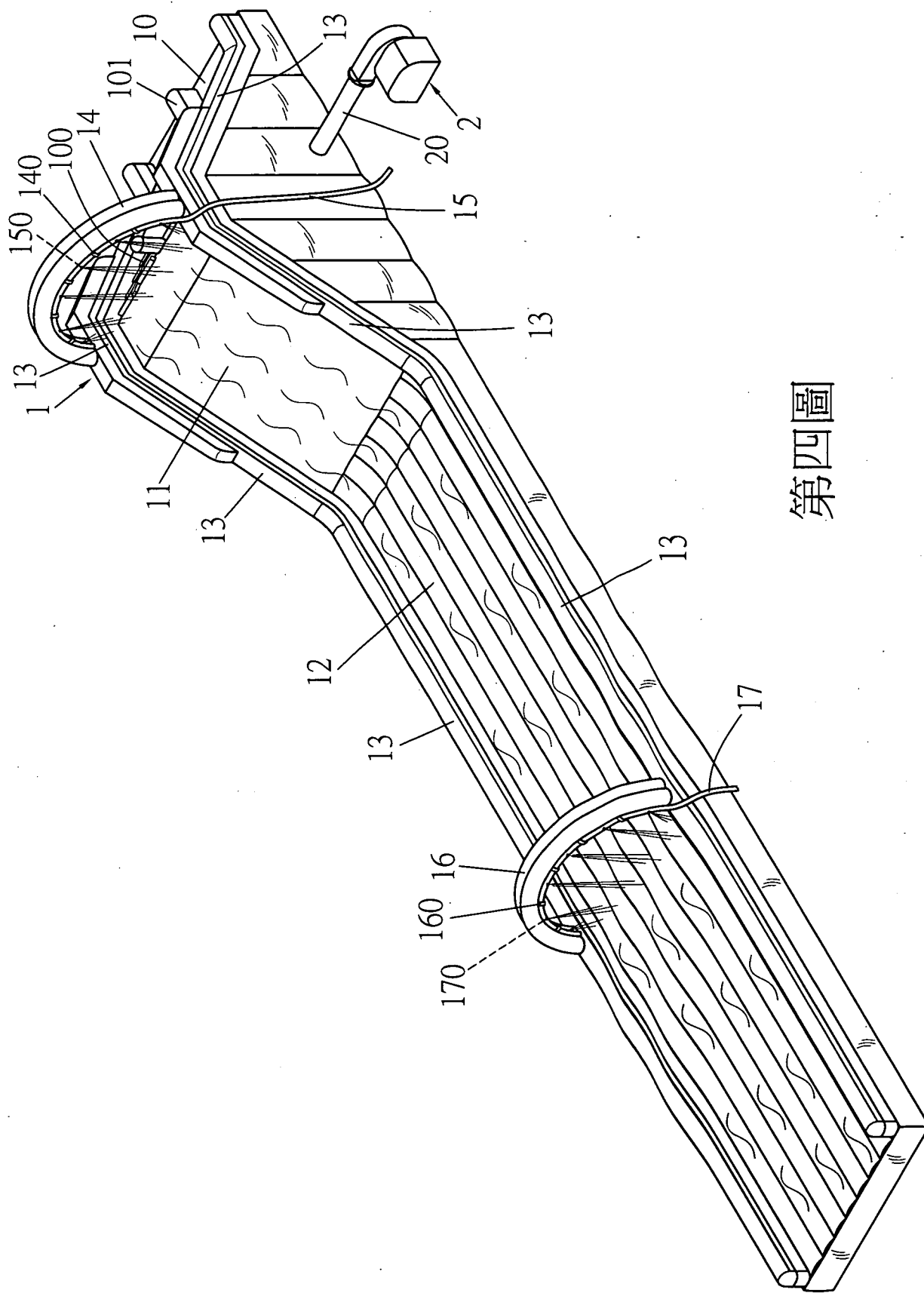
【第2項】如申請專利範圍第1項所述之充氣式滑水道，其中，該第一斜部之中間部位設有扶手。

【第3項】如申請專利範圍第1項所述之充氣式滑水道，其中，該第一支撐部之內周面上設有數個束帶，一第一水管係設於該第一支撐部之內側面，該第一水管並被該束帶所束緊固定在該第一支撐部上，該第一水管上設有數個灑水孔。

【第4項】如申請專利範圍第1項所述之充氣式滑水道，其中，該第二支撐部之內周面上設有數個束帶，一第二水管係設於該第二支撐部之內側面，該第二水管並被該束帶所束緊固定在該第二支撐部上，該第二水管上設有數個灑水孔。



第三圖



第四圖