



(12) 实用新型专利

(10) 授权公告号 CN 204272680 U

(45) 授权公告日 2015. 04. 22

(21) 申请号 201420649867. 5

(22) 申请日 2014. 11. 04

(73) 专利权人 滁州市金戈园林工程有限公司

地址 239001 安徽省滁州市琅琊东路  
245-4-5 号

(72) 发明人 戈建中

(51) Int. Cl.

A01D 34/73(2006. 01)

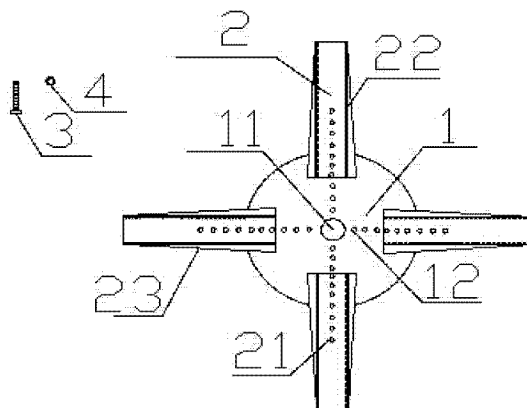
权利要求书1页 说明书2页 附图1页

(54) 实用新型名称

一种新型割草机刀具装置

(57) 摘要

本实用新型公开了一种新型割草机刀具装置,包括刀盘、刀片、螺栓和螺母,所述刀盘中心设有安装孔,刀盘上围绕安装孔开设有刀盘螺孔,刀片上开设有与刀盘螺孔相配合的刀片螺孔,刀片通过刀盘螺孔、刀片螺孔、螺栓和螺母固定在到刀盘上,刀片上沿刀片长度方向刻有刻度,刀片为等腰梯形状,两条腰上设有刀刃。由于刀片采用了组合式结构,当一条腰上的刀刃损坏,可以换另一条腰继续使用,当两条腰都损坏,可以只需换掉该刀片,同时本实用新型的设计还可以改变刀片长度来改变切割半径,减少割草的切割死角。



1. 一种新型割草机刀具装置,其特征在于,包括刀盘、刀片、螺栓和螺母:

刀盘中心设有安装孔,刀盘上围绕安装孔开设有若干组刀盘螺孔,每组刀盘螺孔包括若干个刀盘螺孔,每组刀盘螺孔沿刀盘半径方向均匀开设;刀片上开设有一组与所述刀盘螺孔相配合的刀片螺孔,刀片通过刀盘螺孔、刀片螺孔、螺栓和螺母与刀盘固定,刀片上沿刀片长度方向刻有刻度,刀片为等腰梯形状,刀片上的两条腰设有刀刃。

2. 根据权利要求 1 所述的一种新型割草机刀具装置,其特征在于,所述刀盘通过安装孔安装在割草机上。

3. 根据权利要求 1 所述的一种新型割草机刀具装置,其特征在于,所述刀片为 3 或 4 个。

4. 根据权利要求 1 所述的一种新型割草机刀具装置,其特征在于,所述刀片与刀盘至少需要两对刀盘螺孔、刀片螺孔、螺栓和螺母固定。

5. 根据权利要求 1 所述的一种新型割草机刀具装置,其特征在于,所述刀片为轻金属、铁制成。

## 一种新型割草机刀具装置

### 技术领域

[0001] 本实用新型涉及割草机技术领域,尤其涉及割草机刀具装置技术领域。

### 背景技术

[0002] 随着我国城市化进程的加快,城市的绿化建设越来越受重视。城市的草坪绿化带的维护离不开割草机,利用割草机能节省大量的人力物力。由于草坪绿化带的情况复杂,割草机经常因为草坪绿化带中隐藏的石头等硬物而损伤割草机的刀具装置。传统的割草机刀具是一体式的,即使是一小块损伤也需要更换整个刀具,这样就增加了维护成本,而且因为是一体式的,刀具长度没法改变,在更加现实的使用环境中,一些死角地带就鞭长莫及了。以上问题是该领域的技术人员亟待解决的。

### 实用新型内容

[0003] 针对背景技术存在的技术问题,本实用新型提出了一种造型简单、维护成本低新型割草机刀具装置。

[0004] 本实用新型提出一种新型割草机刀具装置,包括刀盘、刀片、螺栓和螺母:

[0005] 刀盘中心设有安装孔,刀盘上围绕安装孔开设有若干组刀盘螺孔,每组刀盘螺孔包括若干个刀盘螺孔,每组刀盘螺孔沿刀盘半径方向均匀开设;刀片上开设有一组与所述刀盘螺孔相配合的刀片螺孔,刀片通过刀盘螺孔、刀片螺孔、螺栓和螺母与刀盘固定,刀片上沿刀片长度方向刻有刻度,刀片为等腰梯形状,刀片上的两条腰设有刀刃。

[0006] 优选的,所述刀盘通过安装孔安装在割草机上。

[0007] 优选的,所述刀片为3或4个。

[0008] 优选的,所述刀片与刀盘至少需要两对刀盘螺孔、刀片螺孔、螺栓和螺母固定。

[0009] 优选的,所述刀片为轻金属、铁制成。

[0010] 本实用新型提出一种新型割草机刀具装置,刀片组合安装在刀盘上,且刀片上有刻度,可以通过刀片上和刀盘上的多个螺孔以及螺栓螺母来调节刀片的长度,改变割草机的割草半径,以应对不同的切割死角,刀片的两边都有刀刃,当一边损坏可以换成另一边继续使用,以此来降低维护成本。

### 附图说明

[0011] 图1是本实用新型结构示意图。

[0012] 图中标号:1为刀盘,2为刀片,3为螺栓,4为螺母,11为安装孔,12为刀盘螺孔,21为刀片螺孔,22为刻度,23为刀刃。

### 具体实施方式

[0013] 如图1所示,图1为本实用新型结构示意图。

[0014] 参考图1,本实用新型提出一种新型割草机刀具装置,包括刀盘1、刀片2、螺栓3和

螺母 4：

[0015] 刀盘 1 中心设有安装孔 11，刀盘 1 上围绕安装孔 11 开设有若干组刀盘螺孔 12，每组刀盘螺孔 12 包括若干个刀盘螺孔 12，每组刀盘螺孔 12 沿刀盘半径方向均匀开设；刀片 2 上开设有一组与所述刀盘螺孔 12 相配合的刀片螺孔 21，刀片 2 通过刀盘螺孔 12、刀片螺孔 21、螺栓 3 和螺母 4 与刀盘 1 固定，刀片 2 上沿刀片 2 长度方向刻有刻度 22，刀片 2 为等腰梯形状，刀片 2 上的两条腰设有刀刃 23。

[0016] 在具体设计过程中，所述刀盘 1 通过安装孔 11 安装在割草机上。

[0017] 在具体设计过程中，所述刀片 2 为 3 或 4 个。

[0018] 在具体设计过程中，所述刀片 2 与刀盘 1 至少需要两对刀盘螺孔 12、刀片螺孔 21、螺栓 3 和螺母 4 固定。

[0019] 在具体设计过程中，所述刀片 2 为轻金属、铁制成。

[0020] 本实用新型提出一种新型割草机刀具装置，刀片 2 组合安装在刀盘 1 上，且刀片 2 上有刻度 22，可以通过刀片 2 上和刀盘 1 上的多个螺孔以及螺栓 3 螺母 4 来调节刀片 2 的长度，以此来改变割草机的切割半径，减少割草的切割死角，刀片 2 的两腰都有刀刃 23，当一腰损坏可以换成另一腰继续使用，以此来降低维护成本。

[0021] 以上所述，仅为本实用新型较佳的具体实施方式，但本实用新型的保护范围并不局限于此，任何熟悉本技术领域的技术人员在本实用新型揭露的技术范围内，根据本实用新型的技术方案及其实用新型构思加以等同替换或改变，都应涵盖在本实用新型的保护范围之内。

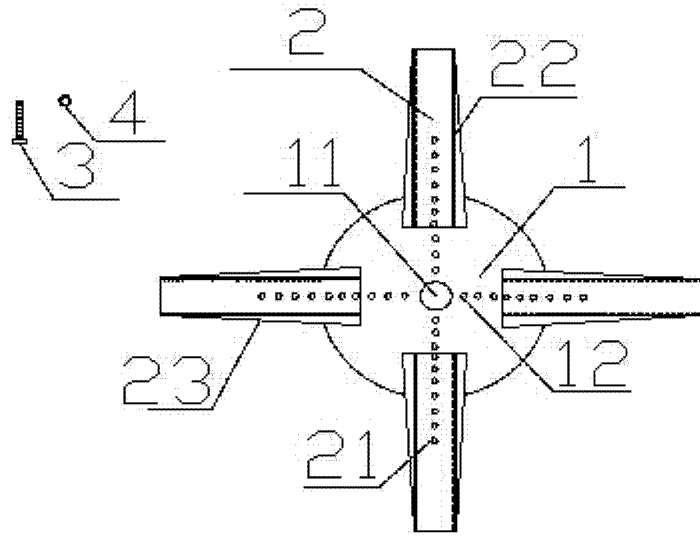


图 1