

[19]中华人民共和国国家知识产权局

[51]Int. Cl⁷

F16B 47/00

A46B 5/00

[12] 发明专利申请公开说明书

[21] 申请号 98802580.9

[43]公开日 2000年3月22日

[11]公开号 CN 1248315A

[22]申请日 1998.2.6 [21]申请号 98802580.9

[30]优先权

[32]1997.2.17 [33]CH [31]354/97

[86]国际申请 PCT/EP98/00720 1998.2.6

[87]国际公布 WO98/36182 德 1998.8.20

[85]进入国家阶段日期 1999.8.16

[71]申请人 尤尼利弗公司

地址 荷兰鹿特丹

[72]发明人 B·胡伯尔

[74]专利代理机构 中国专利代理(香港)有限公司

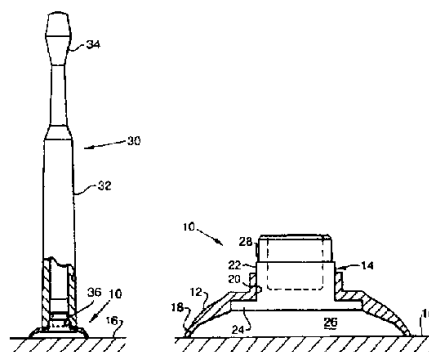
代理人 赵 辛

权利要求书 1 页 说明书 2 页 附图页数 1 页

[54]发明名称 带吸杯的吸附件

[57]摘要

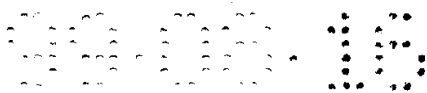
吸附件 10 具有一个由橡胶弹性塑料制的吸杯 12 和一个由较硬塑料制的连接件 14。具有凸缘 24 的连接件 14 与吸杯 12 连接成不可分,其方法是这两件 12、14 最好通过双组分注塑法制成。这样,尤其当吸附件与细长的物品,例如竖立的牙刷连接时,提高了吸附件 10 的稳定性。



ISSN 1 0 0 8 - 4 2 7 4

权 利 要 求 书

1. 用于在一个平的光滑面 (16) 上固定物品 30 的吸附件, 具有一个由橡胶弹性的塑料制成的吸杯 (12), 后者带有一个密封缘 (18), 其特征为, 吸杯 (12) 与放置物品 (30) 的连接件 (14) 连接成不可分, 连接件 (14) 由要比吸杯 (12) 的塑料硬的材料制成。
2. 按照权利要求 1 的吸附件, 其特征为, 连接件 (14) 由塑料制成。
3. 按照权利要求 1 或 2 的吸附件, 其特征为, 吸杯 (12) 和连接件 (14) 在双组分注塑法中制成, 从而相互连接成不可分。
4. 按照权利要求 1 或 2 的吸附件, 其特征为, 吸杯 (12) 和连接件 (14) 通过超声波焊接相互连接成不可分。
5. 按照权利要求 1 的吸附件, 其特征为, 连接件 (14) 由金属制成。
6. 按照上述任一权利要求的吸附件, 其特征为, 连接件 (14) 具有一个同轴穿过吸杯 (12) 的轴颈 (22), 轴颈的凸缘 (24) 扣入吸杯 (12) 的内部 (26)。
7. 按照权利要求 6 的吸附件, 其特征为, 轴颈 (22) 在另一端从吸杯 (12) 中伸出。
8. 按照上述任一权利要求的吸附件, 带有待固定的物品 (30) 其特征为, 物品 (30) 是一把刷子。
9. 按照权利要求 8 的带刷子的吸附件, 其特征为, 刷子 (30) 是一把牙刷。
10. 按照权利要求 8 的带牙刷的吸附件, 其特征为, 牙刷 (30) 的柄 (32) 围住在其端部固定的连接件 (14) 的外部。
11. 按照权利要求 9 或 10 的带刷子的吸附件, 其特征为, 刷子 (30) 与吸附件 (10) 连接成不可分。



说明书

带吸杯的吸附件

5 本发明涉及一种如权利要求 1 前序部分所述的带吸杯的吸附件以及一种与物品相连的吸附件。

配有吸杯的吸附件是众所公知的，并例如设有钩子，在浴室中用来悬挂物品，例如毛巾。由比吸杯硬的材料制成的钩子一般在吸杯的外侧与吸杯相连。

10 此外，由 EP-A1-0611 533 公知的吸杯按照其权利要求 1 的前序部分设置在牙刷的柄端，因此，牙刷一般可竖直在水平面上。由橡胶弹性的塑料制成的吸杯的端侧与牙刷的柄相连。吸杯既可以与牙刷柄分开制造，并通过粘接或机械连接与牙刷柄相连，也可以与牙刷柄的柄部外套用注塑法形成整体。

15 牙刷上的这种已知的吸附件的缺点是吸杯有很大的柔软性，从而其稳定性成为问题。

因此，本发明的任务在于提出一种能保证提高了的稳定性而不损害其附着性的吸附件。

按照本发明，上述任务由权利要求 1 的特征和权利要求完成。

20 通过本发明的解决方案加固了吸杯，因此减小了吸杯的倾斜性。这一点当细长的物品或竖直或水平地垂直于固定面固定时是尤其有利的。

本发明的其它优点可从实施例的下述描述中获知。

下面借助于附图说明本发明的一种实施例。其中：

25 图 1 带吸杯和固定物品用的连接件的吸附件，

图 2 固定在牙刷上的图 1 的吸附件。

图 1 所示的吸附件 10 具有一个由橡胶塑料制成的吸杯 12 和一个与其相连的由较硬塑料制成的连接件 14。所示的吸杯 12 在一平的光滑面 16 上处于无载状态，它的密封缘 18 位于面 16 上。

30 连接件 14 具有一个同轴穿过吸杯 12 中的孔 20 的轴颈 22。轴颈 22 具有一个扣入吸杯 12 的内部 26 的凸缘 24。轴颈 22 伸出于吸杯 12 的外侧，用于与待固定的物品相连。在伸出端，轴颈 22 具有一凸肩



28.

吸杯 12 与连接件 14 最好通过双组分注塑法连接成不可分开。这样就保证了吸杯 12 没有不密封的、可能会影响附着性的部位。但是，也可以用超声波焊接、粘接或熔接通过热量的输入而制成不可分的连接。

也可以想象，连接件由不同于塑料的材料制成例如由金属制成。在这类情况中，吸杯和连接件之间不可分的连接可能是粘接连接。

通过贴紧在吸杯 12 内部 26 中的连接件 14 的凸缘 24 而使吸杯 12 稳定。从而，一方面提高了吸附件 10 的稳定性，另一方面由于杠杆作用而使吸附件 10 与面 16 的分开变得容易。

由于连接件 14 由比吸杯 12 要硬的材料制成，因此，保证了与待固定的物品的坚固连接。

在图 2 中，图 1 的吸附件 10 设置在竖立的牙刷 30 上。牙刷的主要元件有一个空心的柄 32 和一个牙刷头 34。为了固定将连接件 14 的轴颈 22 的伸出端压入牙刷 30 的空心柄 32 的孔 36 中。

牙刷 30 最好通过超声波焊接与吸附件 10 连接成不可分。但是也可以将上述两件 30 和 10 通过粘接或热量的输入而相互连接在一起。其中，柄 32 既可以与软的吸杯 12 相连，也可以与较硬的连接件 14 相连。通过这种连接防止了可能会浸入脏物的缝隙的存在。

本发明的吸附件例如也可以用来固定其它的刷子或别的物品。

说明书附图

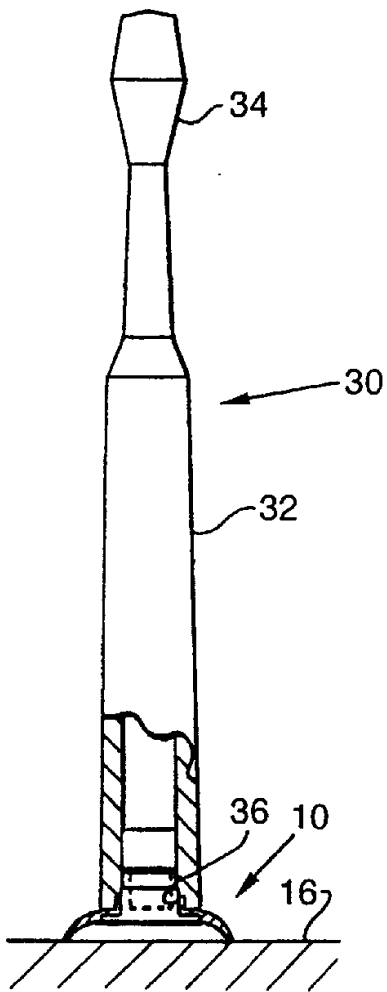


图 2

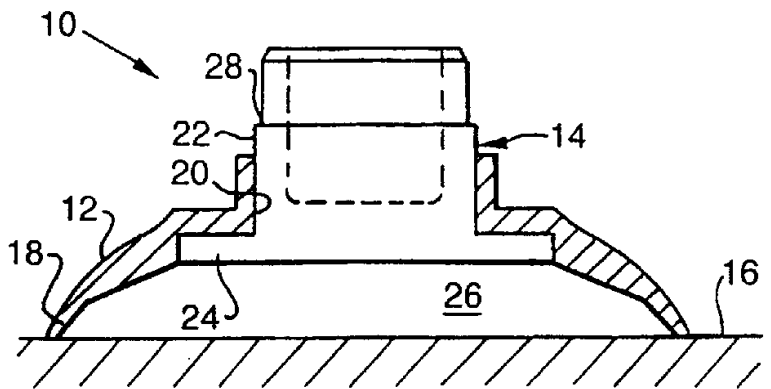


图 1