



(12) 发明专利

(10) 授权公告号 CN 108938076 B

(45) 授权公告日 2020.11.17

(21) 申请号 201710357451.4

(22) 申请日 2017.05.19

(65) 同一申请的已公布的文献号
申请公布号 CN 108938076 A

(43) 申请公布日 2018.12.07

(73) 专利权人 上海市同济医院
地址 200065 上海市普陀区新村路389号

(72) 发明人 黄盛松 郑博 蔡立 李超
周伟东

(74) 专利代理机构 上海集信知识产权代理有限公司 31254

代理人 周成

(51) Int.Cl.

A61B 18/12 (2006.01)

B08B 15/04 (2006.01)

(56) 对比文件

CN 207627399 U, 2018.07.20

CN 202621541 U, 2012.12.26

EP 1637088 A2, 2006.03.22

CN 2748043 Y, 2005.12.28

CN 203609743 U, 2014.05.28

CN 202942461 U, 2013.05.22

CN 202314884 U, 2012.07.11

审查员 袁志会

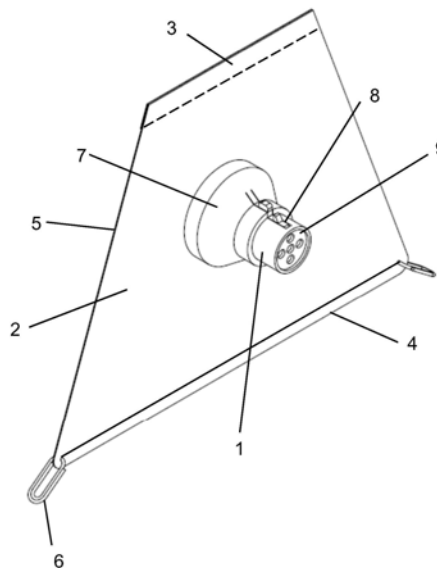
权利要求书1页 说明书3页 附图4页

(54) 发明名称

一种前列腺电切手术烟雾吸除装置及方法

(57) 摘要

本发明公开了一种前列腺电切手术烟雾吸除装置及方法,包括吸烟罩和吸烟软管,吸烟罩包括一梯形罩布,罩布上底处设有用以贴在患者腹部的粘贴胶带,罩布下底处具有一硬质支撑条,两腰处各具一有弹性松紧带,两底角处各设有一用以固定在患者两膝盖处的手术巾的连接件,罩布中间开孔,开孔上端设有一硬质的圆台状插接口,吸烟软管一端设有插接头,与罩布的插接口相插接,另一端连接至负压吸引器。该吸除装置结构简单,成本低廉,使用方便,能够利用手术室内现有的负压吸引器对电切手术烟雾起到有效吸除的作用,避免电切手术所产生的废气危害到手术室内医务人员及患者的身体健康。



1. 一种前列腺电切手术烟雾吸除装置,其特征在于:包括吸烟罩和吸烟软管,吸烟罩包括一梯形罩布,罩布上底处设有用以贴在患者腹部的粘贴胶带,罩布下底处具有一硬质支撑条,两腰处各具有一弹性松紧带,两底角处各设有一用以固定在患者两膝盖处的手术巾的连接件,罩布中间开孔,开孔上端设有一硬质的圆台状插接口,吸烟软管一端设有插接头,与罩布的插接口相插接,另一端连接至负压吸引器。

2. 如权利要求1所述的前列腺电切手术烟雾吸除装置,其特征在于:所述的连接件为别针、纽扣或魔术贴。

3. 如权利要求1所述的前列腺电切手术烟雾吸除装置,其特征在于:所述的插接头末端设有一栅格板或滤网。

4. 如权利要求1所述的前列腺电切手术烟雾吸除装置,其特征在于:所述的吸烟软管还配有一可夹闭吸烟软管的夹钳。

5. 如权利要求1所述的前列腺电切手术烟雾吸除装置,其特征在于:所述的罩布为非透气防水材料。

一种前列腺电切手术烟雾吸除装置及方法

技术领域

[0001] 本发明涉及电切手术辅助设备,更具体地是指一种前列腺电切手术烟雾吸除装置及方法。

背景技术

[0002] 前列腺电切手术中会产生大量的烟雾废气,经研究证实,上述烟雾主要由水蒸气和细胞碎片颗粒组成,颗粒内含有化学物质、血液及组织碎片、活病毒、活性细胞和可诱导突变的物质成分组成。其中,值得关注的化学成分包括多环芳烃、丙烯腈和氰化氢等,均为无色有毒化学成分,长期摄入对人体具有细胞毒性、基因毒性、致染色体断裂、诱发突变的可能性。而手术烟雾中的病原体如人乳头瘤病毒、乙型肝炎病毒或EB病毒会传染相应疾病。目前已确认,手术烟雾会通过皮肤、肺、粘膜和眼睛摄入手术组成员的体内,长期慢性摄入可导致皮肤粘膜、上呼吸道刺激症状,同时伴有致癌、致畸,细菌、病毒感染等严重后果,严重危害手术室内医务人员及患者的身体健康。

[0003] CN205234652U的中国专利公开了一种手术烟雾吸引器,其包括负压吸引装置、缓冲储气罐、吸附柱、软管和吸气嘴;缓冲储气罐内设有过滤纸,将缓冲储气罐分隔成上下两个腔体,缓冲储气罐的顶部开有进气口;负压吸引装置的吸气端与缓冲储气罐的下腔体相通;所述吸附柱的底部插入缓冲储气罐的进气口中,其顶部通过软管与吸气嘴联通。该吸引器为一部独立的设备,结构复杂,价格昂贵,需要独立操作,且吸气嘴呈水平布置,不利于对上升烟气的有效吸除,并不能很好的适用于前列腺电切手术的烟雾吸除。

实用新型内容

[0004] 本发明的目的是针对上述缺陷,提出一种前列腺电切手术烟雾吸除装置及方法,结构简单、使用方便,能够利用手术室内现有的负压吸引器对电切手术烟雾起到有效吸除的作用。

[0005] 为了实现上述目的,本发明采用以下技术方案。

[0006] 一方面,一种前列腺电切手术烟雾吸除装置,包括吸烟罩和吸烟软管,吸烟罩包括一梯形罩布,罩布上底处设有用以贴在患者腹部的粘贴胶带,罩布下底处具有一硬质支撑条,两腰处各具一有弹性松紧带,两底角处各设有一用以固定在患者两膝盖处的手术巾的连接件,罩布中间开孔,开孔上端设有一硬质的圆台状插接口,吸烟软管一端设有插接头,与罩布的插接口相插接,另一端连接至负压吸引器。

[0007] 所述的连接件为别针、纽扣或魔术贴。

[0008] 所述的插接头末端设有一栅格板或滤网。

[0009] 所述的吸烟软管还配有一可夹闭吸烟软管的夹钳。

[0010] 所述的罩布为非透气防水材料。

[0011] 另一方面,一种前列腺电切手术烟雾吸除方法,包括以下步骤:

[0012] A. 将吸烟罩的罩布上底处的粘贴胶带粘贴在处于截石位的患者腹部,使罩布的两

腰处的弹性松紧带分别沿患者分开的两大腿布置,并将罩布两底角的连接件连接固定在患者的两膝盖上的手术巾上,;

[0013] B.将吸烟软管一端的插接头插入罩布的插接口内并固定,另一端连接至负压吸引器;

[0014] C.在手术时,通过负压吸引器将手术产生的烟雾通过吸烟罩向上吸除;

[0015] D.当需要掀开吸烟罩时,采用夹钳将吸烟软管夹闭,通过拆开连接件,可将吸烟罩整体掀开;

[0016] E.当有异物吸入时,受插接头末端设有的栅格板或滤网阻挡,并通过夹钳将吸烟软管夹闭,可将异物及时取出。

[0017] 在本发明的上述技术方案中,采用本发明的前列腺电切手术烟雾吸除装置及方法,具有以下几个优点:

[0018] 1、具有粘性边缘,可牢固固定于患者腹部;

[0019] 2、梯形状能够适应手术所采用的截石位,两腰处的弹性松紧带能够适合各种身高下不同腿长的患者的覆盖,可完全覆盖手术产生烟雾的上方空间,在负压吸引下能保证有毒烟雾尽可能多地被吸走;

[0020] 3、通过别针等可拆卸连接设计,可将吸烟罩整体掀开,方便手术时操作;

[0021] 4、罩布顶部的硬质接口设计,能够使得负压吸引过程中管道不会塌陷,保证了抽气通畅;

[0022] 5、插接头末端的栅格板或滤网设计并配合使用夹钳,可将误吸入的如手术巾、组织等异物及时顺利的取出,不会出现异物堵塞手术室负压吸引管道,保证了手术的平稳、顺利。

附图说明

[0023] 图1是本发明的前列腺电切手术烟雾吸除装置的结构示意图;

[0024] 图2是本发明的吸除装置的使用状态示意图;

[0025] 图3是本发明的吸除装置的使用状态侧视图;

[0026] 图4是本发明的吸除装置掀开的状态示意图。

具体实施方式

[0027] 下面结合附图进一步说明本发明的技术方案。

[0028] 本发明的前列腺电切手术烟雾吸除装置如图1~图4所示,其主要包括吸烟罩和吸烟软管1,其中,吸烟罩包括一梯形罩布2,罩布2上底处设有用以贴在患者腹部的粘贴胶带3,罩布2下底处具有一硬质支撑条4,起到整个罩布2支撑作用,两腰处各具一有弹性松紧带5,有一定的松紧弹性,能够适合各种身高下不同腿长的患者的覆盖,两底角处各设有一用以固定在患者两膝盖处的手术巾的连接件6,可将罩布2的两底角固定在患者截石位时的两膝盖位置,罩布2中间开孔,开孔上端设有一硬质的圆台状插接口7(可采用PP、PE等硬塑料材质),起到有效支撑,能够使得负压吸引过程中管道不会塌陷,也不会使罩布2直接被吸上去,吸烟软管1一端设有插接头8,与罩布2的插接口7相插接,另一端连接至负压吸引器(图中未示出),该负压吸引器可采用手术室内现有的各种压吸引器,利用该压吸引器进行负压

抽气,可将在罩布2下方电切手术作业时产生的烟雾废气通过吸烟软管1进行有效吸除。

[0029] 作为一个实施例,所述的连接件6为别针、纽扣或魔术贴等可拆卸式连接件,可方便连接固定,并在手术需要时,可拆开,方便将吸烟罩整体掀开,便于手术时的一些操作。

[0030] 作为一个实施例,所述的插接头8末端设有一栅格板9或滤网,能够避免如手术巾、组织等异物的吸入。

[0031] 作为一个实施例,所述的吸烟软管1还配有一可夹闭吸烟软管1的夹钳10,当异物被吸入被栅格板9或滤网所挡时,只需用夹钳10夹闭吸烟软管1,便可将异物取出,从而保证了手术的平稳、顺利。

[0032] 作为一个实施例,所述的罩布2为非透气防水材料,如PVC等,能够起到较佳的防水和遮罩作用,避免烟雾的扩散。

[0033] 本发明采用上述吸除装置的烟雾吸除方法,具体包括以下步骤:

[0034] A.将吸烟罩的罩布2上底处的粘贴胶带3粘贴在处于截石位的患者腹部,使罩布2的两腰处的弹性松紧带5分别沿患者分开的两大腿布置,并将罩布2两底角的连接件6连接固定在患者的两膝盖上的手术巾上,;

[0035] B.将吸烟软管1一端的插接头8插入罩布2的插接口7内并固定,另一端连接至负压吸引器;

[0036] C.在手术时,通过负压吸引器将手术产生的烟雾通过吸烟罩向上吸除;

[0037] D.当需要掀开吸烟罩时,采用夹钳10将吸烟软管1夹闭,通过拆开连接件6,可将吸烟罩整体掀开;

[0038] E.当有异物吸入时,受插接头8末端设有的栅格板9或滤网阻挡,并通过夹钳10将吸烟软管1夹闭,可将异物及时取出。

[0039] 综上所述,采用本发明的前列腺电切手术烟雾吸除装置能够起到一下几个作用:

[0040] 1、具有粘性边缘,可牢固固定于患者腹部;

[0041] 2、梯形状能够适应手术所采用的截石位两腿分开的形状,适两腰处的弹性松紧带5能够适合各种身高下不同腿长的患者的覆盖,可完全覆盖手术产生烟雾的上方空间,在负压吸引下能保证有毒烟雾尽可能多地被吸走;’

[0042] 3、通过别针等可拆卸连接设计,可将吸烟罩整体掀开,方便手术时操作;

[0043] 4、罩布2顶部的硬质接口设计,能够使得负压吸引过程中管道不会塌陷,保证了抽气通畅;

[0044] 5、插接头8末端的栅格板9或滤网设计并配合使用夹钳10,可将误吸入的如手术巾、组织等异物及时顺利的取出,不会出现异物堵塞手术室负压吸引管道,保证了手术的平稳、顺利。

[0045] 本技术领域中的普通技术人员应当认识到,以上的实施例仅是用来说明本发明,而并非用作为对本发明的限定,只要在本发明的实质精神范围内,对以上所述实施例的变化、变型都将落在本发明的权利要求书范围内。

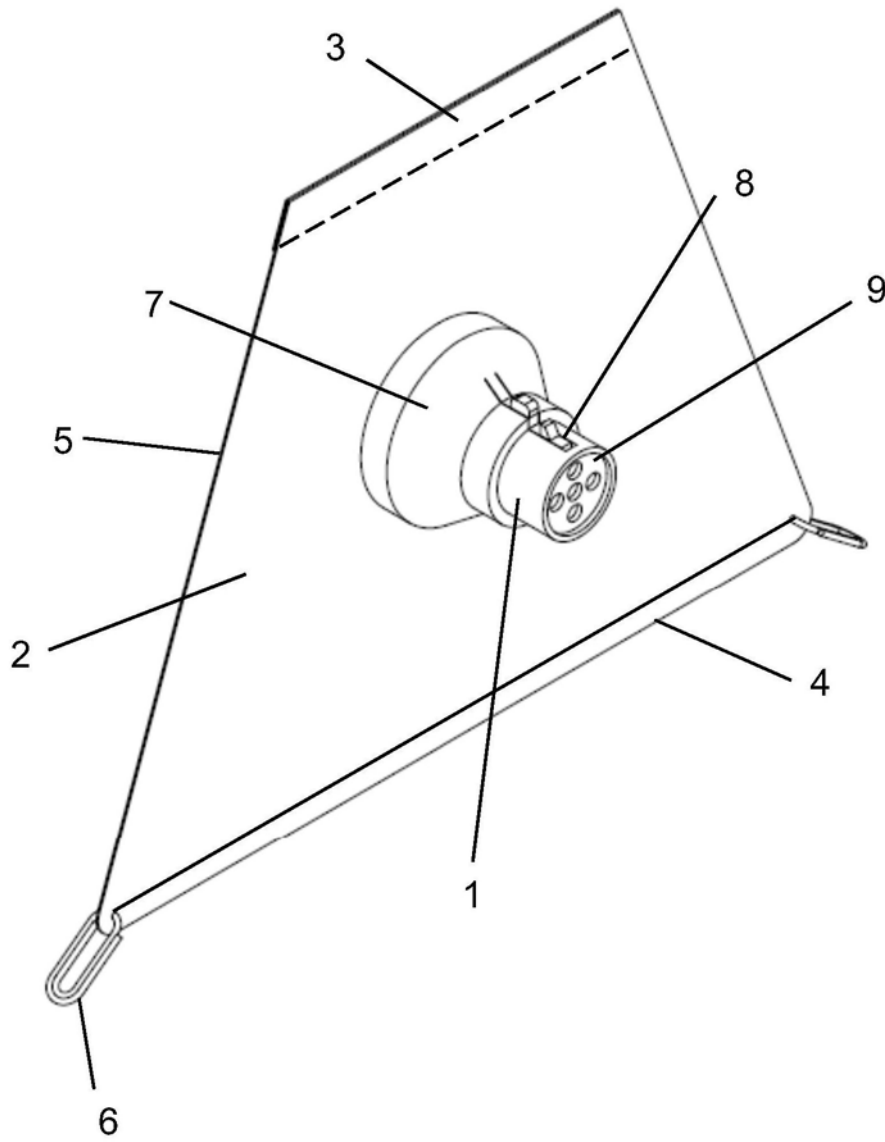


图1

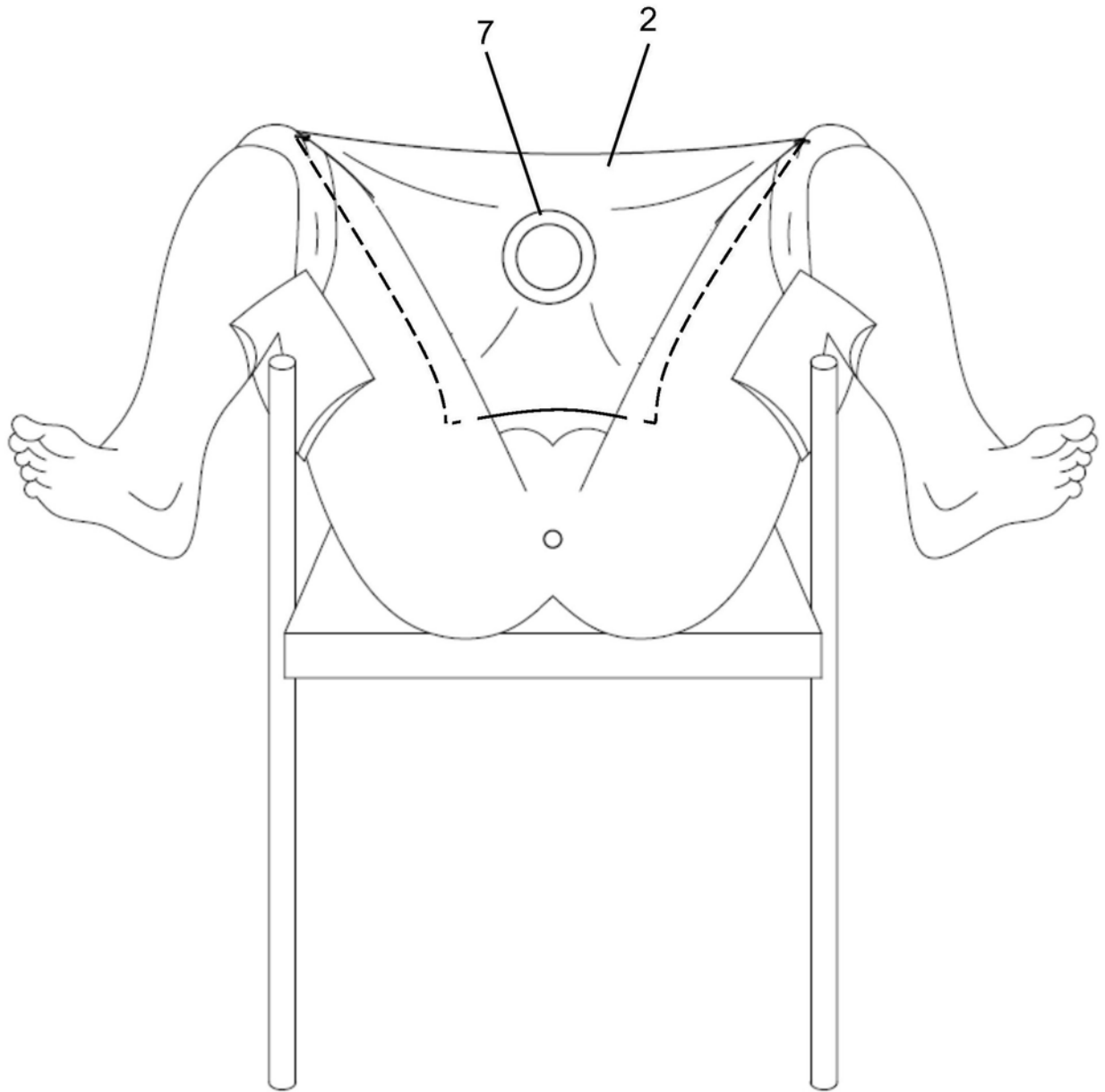


图2

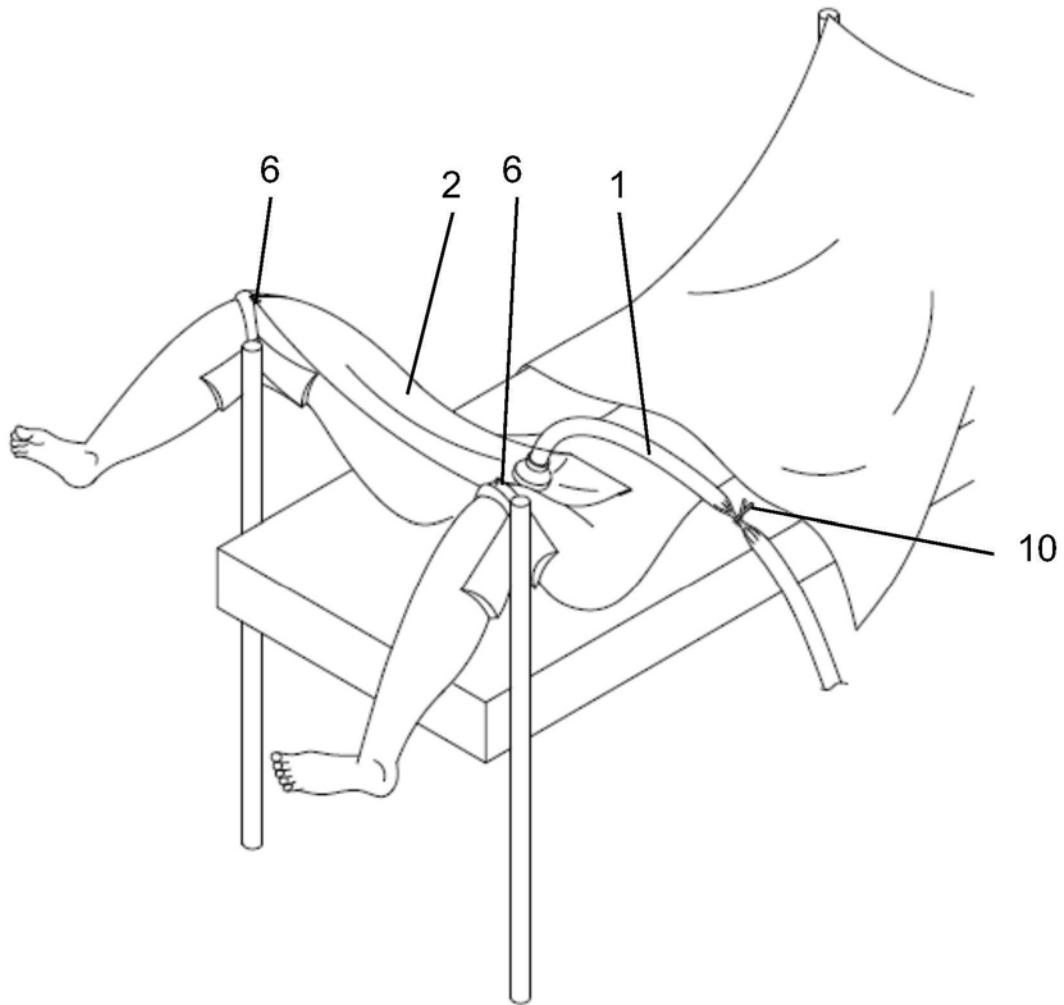


图3

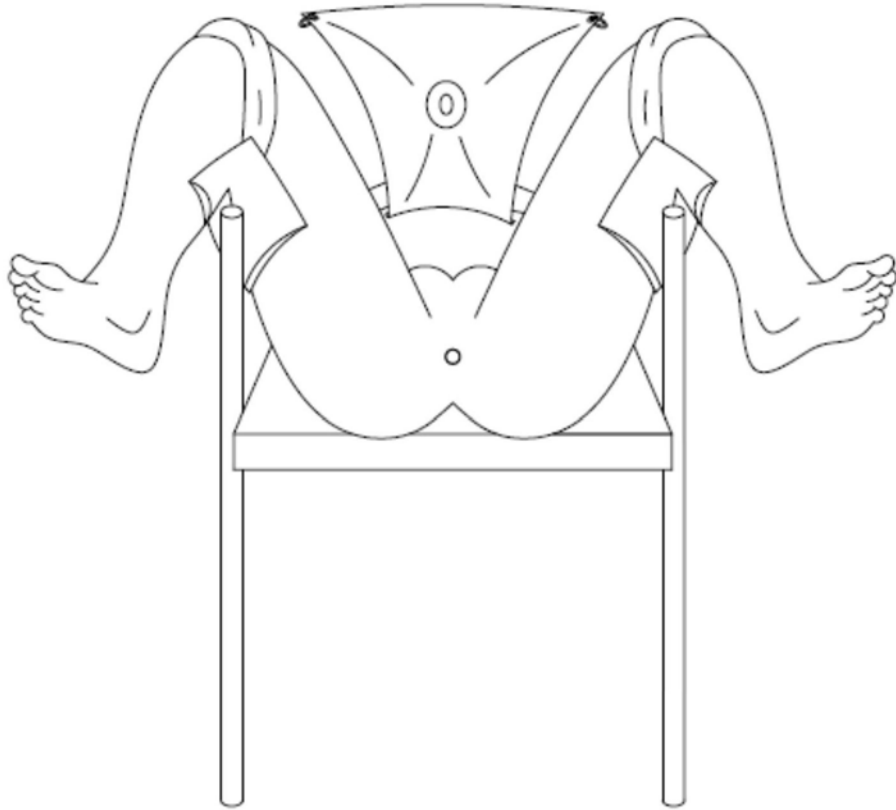


图4