



# (12)发明专利申请

(10)申请公布号 CN 106025532 A

(43)申请公布日 2016. 10. 12

(21)申请号 201610536434.2

(22)申请日 2016.07.09

(71)申请人 覃梅花

地址 246000 安徽省安庆市迎江区顺安路  
绿地迎江世纪城一期

(72)发明人 覃梅花

(51) Int. Cl.

H01Q 1/38(2006.01)

H01Q 9/06(2006.01)

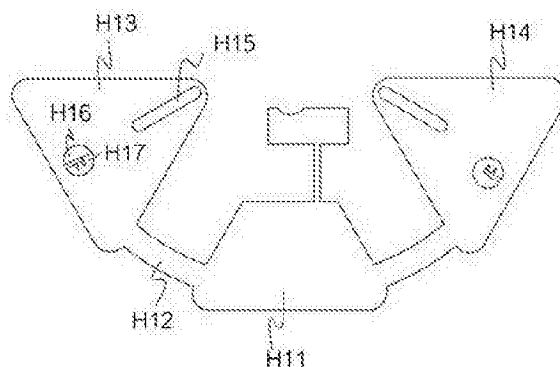
权利要求书1页 说明书3页 附图4页

## (54)发明名称

一种双层天线

## (57)摘要

本发明公开了一种双层天线,包括有叠加在一起的第一PCB板及第二PCB板;所述第一PCB板顶面设有第一微带单元,所述第一微带单元包括有两个形状相同、对称设置微带振集;所述第二PCB板顶面设有第二微带单元;第一PCB板及第二PCB板叠加时,第二微带单元位于第二PCB板顶面及第一PCB底面;通过优良的双层结构设计,通过不断试验和参数调整下,实现了优良的前后比特性较好的天线性能及增益。本天线具有低剖面、宽带、高增益的特点,天线10dB阻抗带宽28.4%,单个天线平均增益8.2dBi。



1. 一种双层天线,其特征在于:’ ’包括有叠加在一起的第一PCB板(H1)及第二PCB板(H2);所述第一PCB板(H1)顶面设有第一微带单元,所述第一微带单元包括有两个形状相同、对称设置微带振集;所述第二PCB板(H2)顶面设有第二微带单元;第一PCB板(H1)及第二PCB板(H2)叠加时,第二微带单元位于第二PCB板(H2)顶面及第一PCB底面。

2. 根据权利要求1所述的一种双层天线,其特征在于:每个微带振集包括有一个梯形的梯形振子臂(H11)、分别设于梯形振子臂(H11)的两侧的、呈三角形的第一角臂(H13)和第二角臂(H14);第一角臂(H13)、第二角臂(H14)与梯形振子臂(H11)之间均连设有弧形连接臂(H12);

每个第一角臂(H13)和第二角臂(H14)的一个角均指向第一PCB板(H1)的中心;每个第一角臂(H13)和第二角臂(H14)靠近第一PCB板(H1)中心的角处设有条形空槽(H15);每个第一角臂(H13)和第二角臂(H14)上还设有镂空单元(H16),镂空单元(H16)包括有F形镂空杆(H17);第一微带单元还包括有两个矩形馈电片(H3),每个微带振集的梯形振子臂(H11)分别与对应的矩形馈电片(H3)馈电耦合连接。

3. 每个第一角臂(H13)和第二角臂(H14)的一个角均指向第一PCB板(H1)的中心;每个第一角臂(H13)和第二角臂(H14)靠近第一PCB板(H1)中心的角处设有条形空槽(H15);每个第一角臂(H13)和第二角臂(H14)上还设有镂空单元(H16),镂空单元(H16)包括有F形镂空杆(H17);第一微带单元还包括有两个矩形馈电片(H3),每个微带振集的梯形振子臂(H11)分别与对应的矩形馈电片(H3)馈电耦合连接。所述第二微带单元包括有圆环形的环形辐射臂(H21),所述环形辐射臂(H21)向内延伸出有两个相对设置的横杆(H22),每个横杆(H22)向中心延伸出弧形的弧形辐射臂(H23)。

4. 根据权利要求2所述的一种双层天线,其特征在于:两个馈电耦合片相邻处均设有一个耦合缺口。

5. 根据权利要求2所述的一种双层天线,其特征在于:所述第一PCB板(H1)及第二PCB板(H2)叠加在一起时,每个横杆(H22)位于相应微带振集的梯形振子臂(H11)的垂直投影区域内。

6. 根据权利要求2所述的一种双层天线,其特征在于:每个第一角臂(H13)和第二角臂(H14)的三个角均为圆弧角。

7. 根据权利要求2所述的一种双层天线,其特征在于:两个弧形辐射臂(H23)之间的最大距离为M,最小距离为N,条形空槽(H15)的长度为L,则 $M=N+0.86L$ 。

## 一种双层天线

### 技术领域

[0001] 本发明涉及一种双层天线。

### 背景技术

[0002] 天线是一种把高频电流转化成无线电波发射到空间,同时可以收集空间无线电波并产生高频电流的装置。天线可看作由电容和电感组成的调谐电路;该调谐电路在某些频率点,其容性和感性将相互抵消,电路表现出纯阻性,该现象称之为谐振,而谐振现象对应的工作频点即为谐振频率点,处于天线谐振频率点的能量,其辐射特性最强。并将具有谐振特性的天线结构称作天线天线,并将高频电流直接激励的天线结构称作有源天线,反之称作无源天线;现有天线中,在根据实际使用的需要对天线进行设计时,为了使得天线的谐振频率点满足设定要求,需要对天线的输入阻抗进行调整,通过调整后的天线以及普通天线依然不能满足目前通信标准的要求,目前通信标准越来越高,对天线的要求也越来越高,目前的天线的增益、方向性、前后比均需要获得突破。

### 发明内容

[0003] 本发明的目的在于克服以上所述的缺点,提供一种双层天线。

[0004] 为实现上述目的,本发明的具体方案如下:一种双层天线,包括有叠加在一起的第一PCB板及第二PCB板;所述第一PCB板顶面设有第一微带单元,所述第一微带单元包括有两个形状相同、对称设置微带振集;所述第二PCB板顶面设有第二微带单元;第一PCB板及第二PCB板叠加时,第二微带单元位于第二PCB板顶面及第一PCB底面。

[0005] 其中,每个微带振集包括有一个梯形的梯形振子臂、分别设于梯形振子臂的两侧的、呈三角形的第一角臂和第二角臂;第一角臂、第二角臂与梯形振子臂之间均连设有弧形连接臂;

每个第一角臂和第二角臂的一个角均指向第一PCB板的中心;每个第一角臂和第二角臂靠近第一PCB板中心的角处设有条形空槽;每个第一角臂和第二角臂上还设有镂空单元,镂空单元包括有F形镂空杆;每第一微带单元还包括有两个矩形馈电片,每个微带振集的梯形振子臂分别与对应的矩形馈电片馈电耦合连接。

[0006] 所述第二微带单元包括有圆环形的环形辐射臂,所述环形辐射臂向内延伸出有两个相对设置的横杆,每个横杆向中心延伸出弧形的弧形辐射臂。

[0007] 其中,两个馈电耦合片相邻处均设有一个耦合缺口。

[0008] 其中,所述第一PCB板及第二PCB板叠加在一起时,每个横杆位于相应微带振集的梯形振子臂的垂直投影区域内。

[0009] 其中,每个第一角臂和第二角臂的三个角均为圆弧角。

[0010] 其中,两个弧形辐射臂之间的最大距离为M,最小距离为N,条形空槽的长度为L,则 $M=N+0.86L$ 。

[0011] 其中,所述第一PCB板和第二PCB板均为正方形,所述第一PCB板的四个角处设有L

形的隔离微带臂；

其中，两个微带振集中间设有两个T形寄生振子臂；

其中，所述第一PCB板和第二PCB板均为正方形，且第一PCB板和第二PCB板均有两个边上设有矩形寄生振子臂；

本发明的有益效果为：通过优良的双层结构设计，通过不断试验和参数调整下，实现了优良的前后比特性较好的天线性能及增益。本天线具有低剖面、宽带、高增益的特点，天线10dB阻抗带宽28.4%，单个天线平均增益8.2dBi。

## 附图说明

[0012] 图1是本发明的主视图；

图2是第一PCB板的俯视图；

图3是第二PCB板的俯视图；

图4是微带振集的结构示意图；

图5是本发明天线具体实施例的S11参数的仿真和测试曲线图。

[0013] 图6是本发明天线具体实施例的增益仿真测试曲线图和效率测试曲线图；

图7是本发明天线具体实施例在5GHz的归一化辐射方向图。

[0014] 图1至图7中的附图标记说明：

H1-第一PCB板；H11-梯形振子臂；H12-弧形连接臂；H13-第一角臂；H14-第二角臂；H15-条形空槽；H16-镂空单元；H17-形镂空杆；

H2-第二PCB板；H21-环形辐射臂；H22-横杆；H23-弧形辐射臂；

H3-矩形馈电片；H4-矩形寄生振子臂；H5-隔离微带臂；H6-T形寄生振子臂。

## 具体实施方式

[0015] 下面结合附图和具体实施例对本发明作进一步详细的说明，并不是把本发明的实施范围局限于此。

[0016] 如图1至图7所示，本实施例所述的一种双层天线，包括有叠加在一起的第一PCB板H1及第二PCB板H2；所述第一PCB板H1顶面设有第一微带单元，所述第一微带单元包括有两个形状相同、对称设置微带振集；所述第二PCB板H2顶面设有第二微带单元；第一PCB板H1及第二PCB板H2叠加时，第二微带单元位于第二PCB板H2顶面及第一PCB板H1底面；本实施例所述的一种双层天线，每个微带振集包括有一个梯形的梯形振子臂H11、分别设于梯形振子臂H11的两侧的、呈三角形的第一角臂H13和第二角臂H14；第一角臂H13、第二角臂H14与梯形振子臂H11之间均连设有弧形连接臂H12；每个第一角臂H13和第二角臂H14的一个角均指向第一PCB板H1的中心；每个第一角臂H13和第二角臂H14靠近第一PCB板H1中心的角处设有条形空槽H15；每个第一角臂H13和第二角臂H14上还设有镂空单元H16，镂空单元H16包括有F形镂空杆H17；每个微带振集还包括有一个矩形馈电片H3，每个微带振集的梯形振子臂H11分别与对应的矩形馈电片H3馈电耦合连接。所述第二微带单元包括有圆环形的环形辐射臂H21，所述环形辐射臂H21向内延伸出有两个相对设置的横杆H22，每个横杆H22向中心延伸出弧形的弧形辐射臂H23。第一PCB板H1及第二PCB板H2叠加时，第一微带单元和第二微带单元相互作用时，在尽可能的避免耦合干扰后，其能达到优异的天线特性，参照图5，本发明实施例

仿真与测试的 $|S_{11}|$ 参数较为吻合,测试的10dB阻抗带宽是28.4%,阻带 $|S_{11}|$ 接近于0。参照图6,本发明实施例仿真与测试的增益曲线比较吻合,测试通带内平均增益8.2dBi,并且在通带边沿有很高的滚降度,在很宽的阻带内带外抑制超过20dBi,0~10GHz范围内有较好的滤波效果。本发明实施例的带内效率高达95%。参阅图7,中心频率5GHz的归一化方向图。最大辐射方向在辐射体的正上方,主极化比交叉极化大25dBi以上。通带内其他频率的方向图与5GHz的方向图类似,整个通带内方向图稳定。

[0017] 本实施例所述的一种双层天线,两个馈电耦合片相邻处均设有一个耦合缺口。可以有效降低耦合干扰。

[0018] 本实施例所述的一种双层天线,所述第一PCB板H1及第二PCB板H2叠加在一起时,每个横杆H22位于相应微带振集的梯形振子臂H11的垂直投影区域内。增加增益,减少场外干扰。

[0019] 本实施例所述的一种双层天线,每个第一角臂H13和第二角臂H14的三个角均为圆弧角。电流更圆滑,增加带宽。

[0020] 本实施例所述的一种双层天线,两个弧形辐射臂H23之间的最大距离为M,最小距离为N,条形空槽H15的长度为L,则 $M=N+0.86L$ 。满足该公式的时候,测试通带内平均增益可达到9.15dBi的水平。

[0021] 本实施例所述的一种双层天线,所述第一PCB板H1和第二PCB板H2均为正方形,所述第一PCB板H1的四个角处设有L形的隔离微带臂H5;增加隔离性,减少驻波比。

[0022] 本实施例所述的一种双层天线,两个微带振集中间设有两个T形寄生振子臂H6;具体的一个T形寄生振子臂H6的凸臂设于两个微带振集的相邻两个第一角臂H13之间,另一个T形寄生振子臂H6的凸臂设于两个微带振集的相邻两个第一角臂H13之间,能有效降低驻波比,提高天线特性。

[0023] 本实施例所述的一种双层天线,所述第一PCB板H1和第二PCB板H2均为正方形,且第一PCB板H1和第二PCB板H2均有两个边上设有矩形寄生振子臂H4;有效增加增益。

[0024] 以上所述仅是本发明的一个较佳实施例,故凡依本发明专利申请范围所述的构造、特征及原理所做的等效变化或修饰,包含在本发明专利申请的保护范围内。

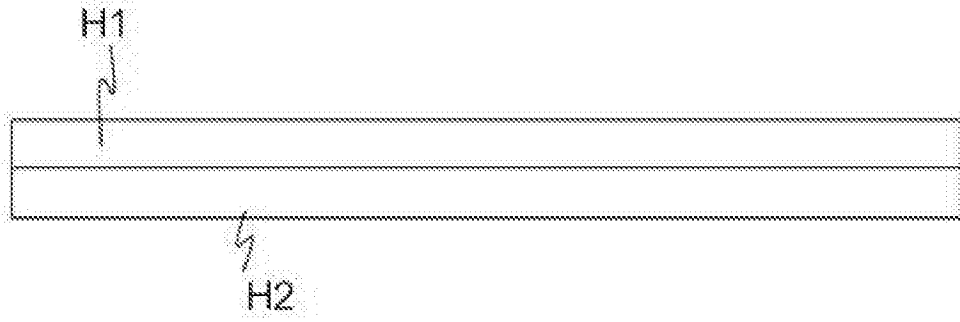


图1

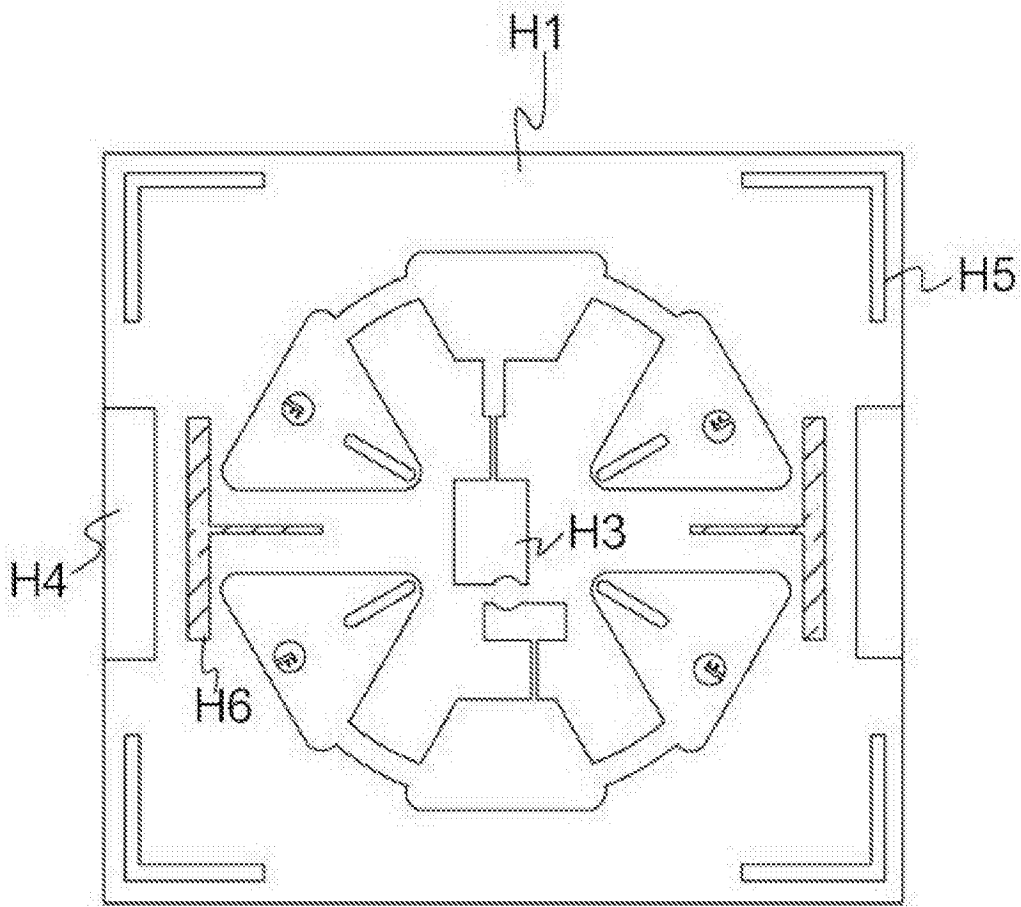


图2

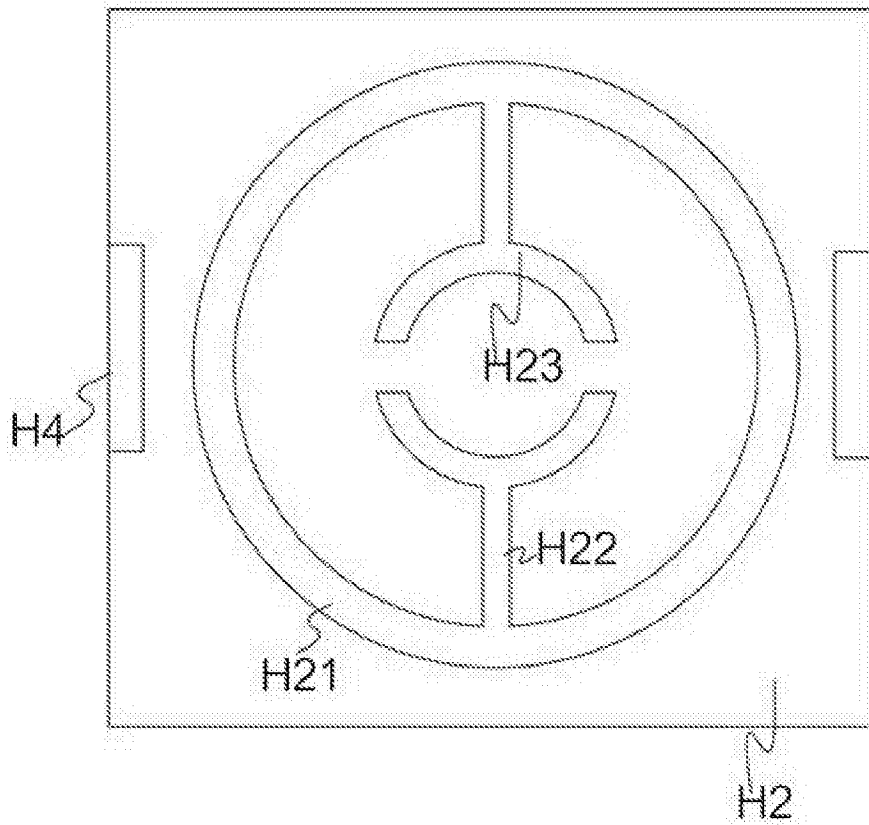


图3

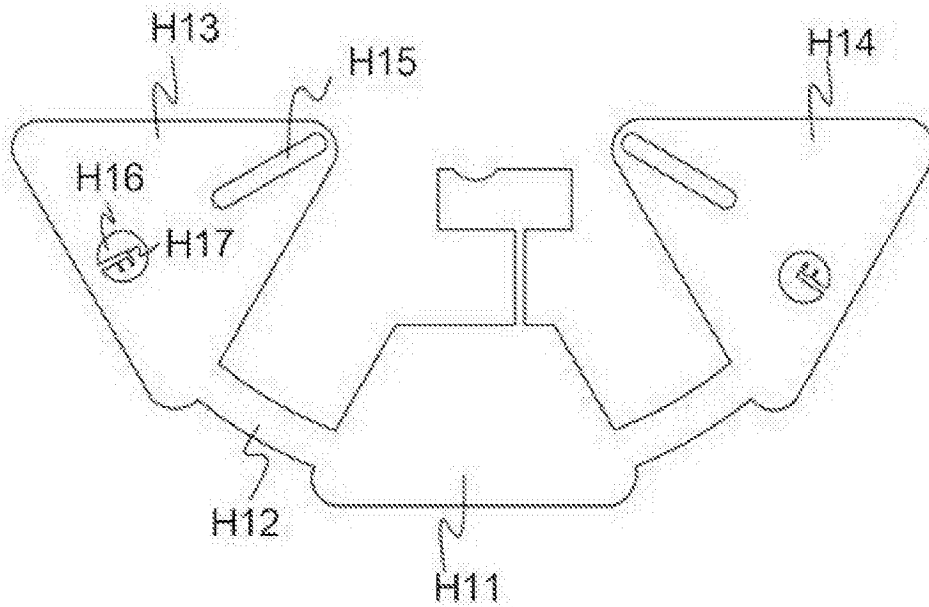


图4

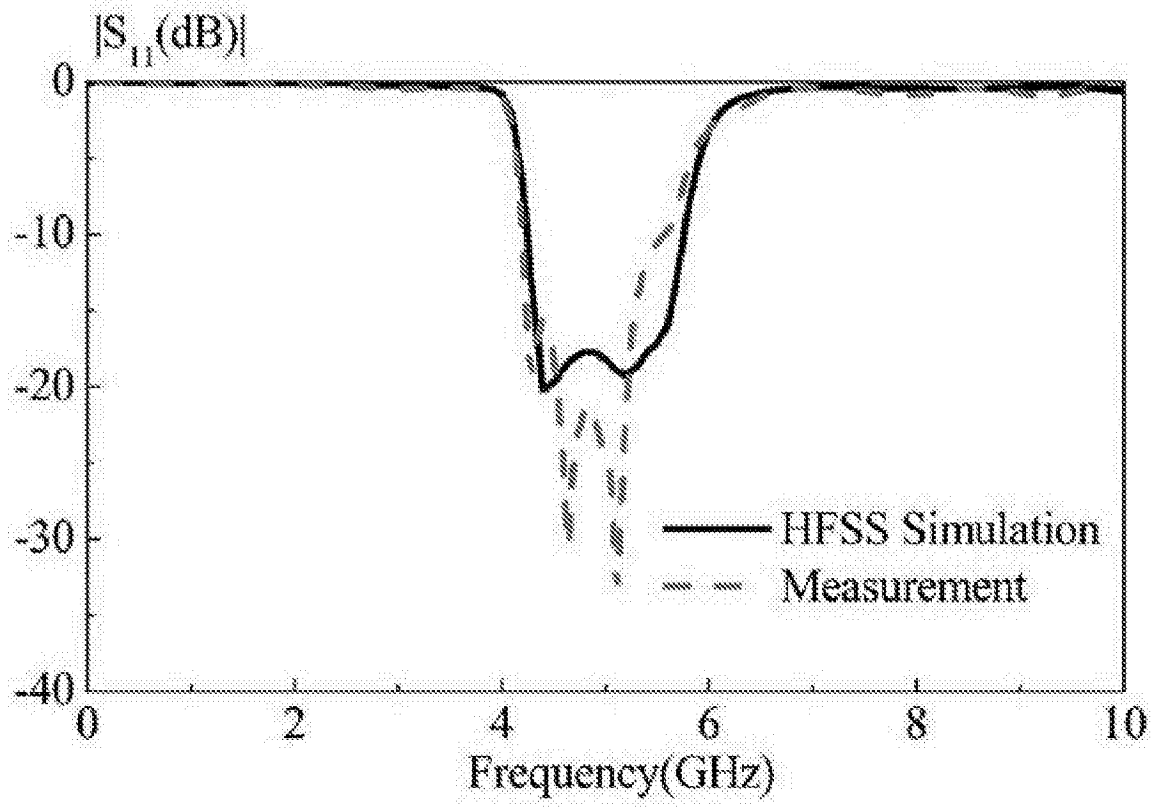


图5



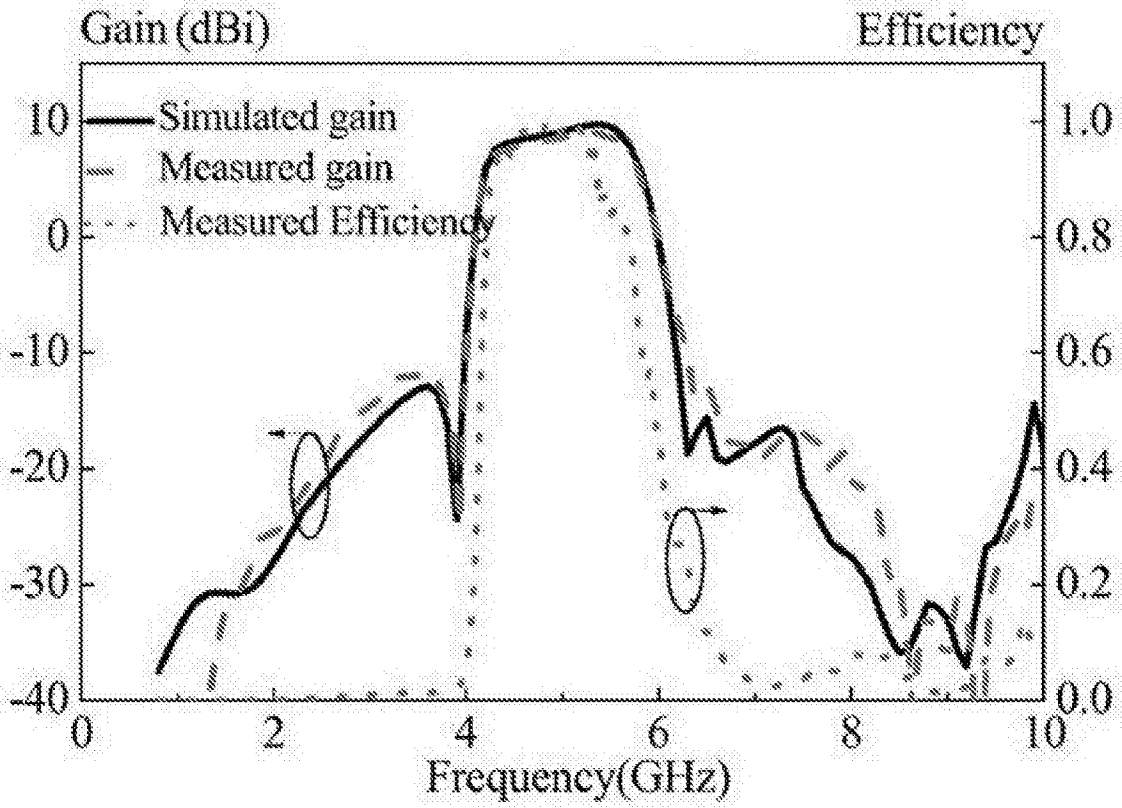


图6

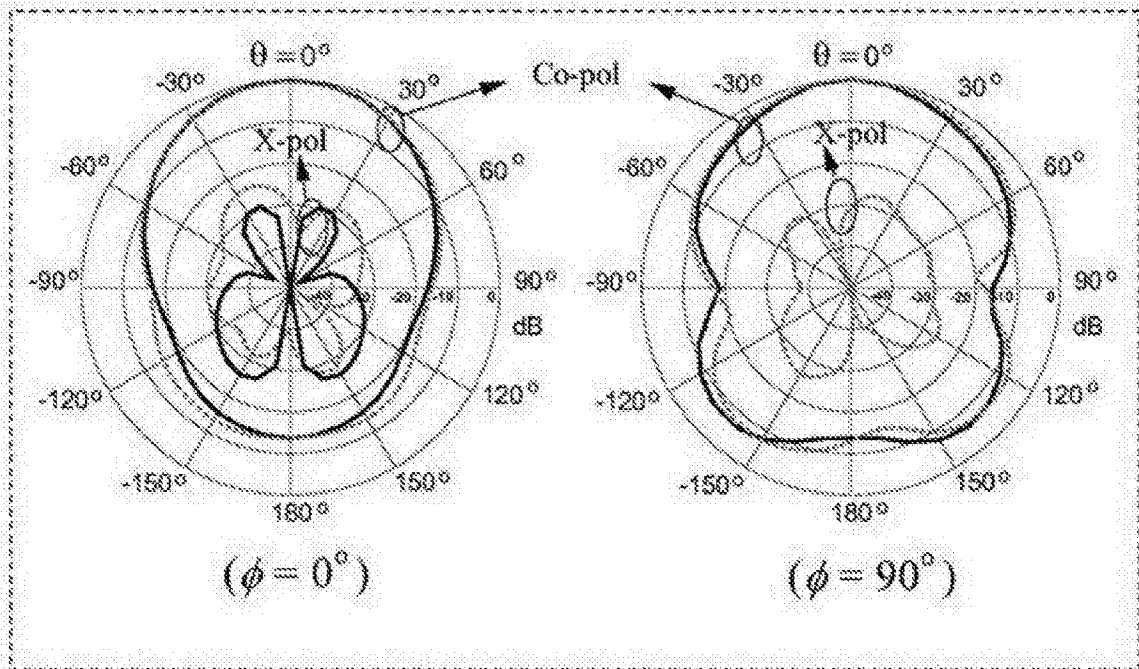


图7