



(12)发明专利申请

(10)申请公布号 CN 109402961 A

(43)申请公布日 2019.03.01

(21)申请号 201811603218.0

(22)申请日 2018.12.26

(71)申请人 长虹美菱股份有限公司

地址 230000 安徽省合肥市经济技术开发区莲花路2163号

(72)发明人 史坤 赵飞 陈向阳 解文杰

黄刻辉 赵陆军 刘林 李鸣扬

(74)专利代理机构 上海精晟知识产权代理有限公司 31253

代理人 冯子玲

(51)Int.Cl.

D06F 39/00(2006.01)

D06F 17/04(2006.01)

D06F 39/08(2006.01)

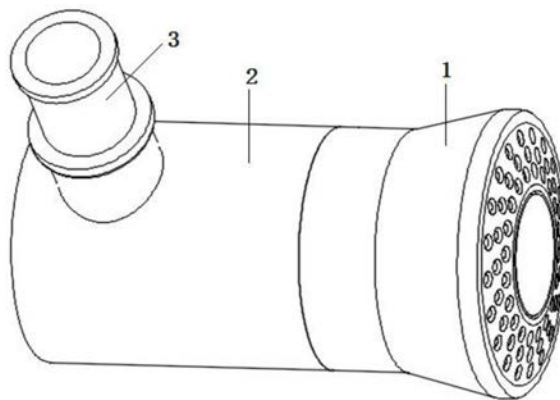
权利要求书1页 说明书3页 附图6页

(54)发明名称

一种灯光喷淋结构及波轮洗衣机

(57)摘要

本发明公开了一种灯光喷淋结构,涉及家电领域。包括灯盖组件、支架、引流部分和灯组件,支架包括的内管和外管,支架的一端设有一分别与内管和外管相配和的固定环;内管和外管具有一储水腔,内管和外管之间设有一连接环,连接环上局部有若干圆形孔,引流部分贯穿通过外管并与储水腔相连通;灯盖组件包括一壳体,壳体的一侧面设有分别与第一连接管和第二连接管;壳体上还均布有若干出水孔以及一通孔并于通孔处配合设有一圆弧形灯盖。本发明提供的具有照明和喷淋功能一体化的灯光喷淋结构,便于用户在洗衣机工作状态下,通过灯光的照明来清楚的了解桶内的衣物状态,可以在洗涤状态下,通过喷淋结构仅用适量的水来将衣物快速完全浸泡,节约水资源。



1. 一种灯光喷淋结构,包括灯盖组件(1)、支架(2)、引流部分(3)和灯组件,其特征在于:所述支架(2)包括的内管(21)和外管(22),所述支架(2)的一端设有一分别与内管(21)和外管(22)相配合的固定环(27);所述内管(21)和外管(22)具有一储水腔(25),所述内管(21)和外管(22)之间设有一连接环(26),所述连接环(26)上均布有圆形孔(23),所述连接环(26)的一侧还设有若干三角形加强筋(24);

所述引流部分(3)为一管体,所述引流部分(3)贯穿通过外管(22)并与储水腔(25)相连通;

所述灯盖组件(1)包括一壳体(12),所述壳体(12)的一侧面设有分别与内管(21)和外管(22)相配合连接的第一连接管(15)和第二连接管(17);

位于所述第一连接管(15)和第二连接管(17)之间的壳体(12)上均布有若干出水孔(19),位于所述第一连接管(15)内的壳体(12)上设有一通孔并于所述通孔处配合设有一圆弧形灯盖(11);

所述灯组件包括灯头(41)、灯身(42)和灯线(43),所述灯身(42)和内管(21)内侧面之间设有一橡胶密封套(44)。

2. 根据权利要求1所述的一种灯光喷淋结构,其特征在于,所述引流部分(3)的外周侧面设有若干圈圆形加强筋(31),所述引流部分(3)具有一进水口(32)。

3. 根据权利要求1所述的一种灯光喷淋结构,其特征在于,所述所述灯组件通过灯身(42)与内管(21)配合固定在内管(21)内。

4. 根据权利要求1所述的一种灯光喷淋结构,其特征在于,所述第一连接管(15)与内管(21)配合端端面上设有第一热塑凸起(16)。

5. 根据权利要求1所述的一种灯光喷淋结构,其特征在于,所述第二连接管(17)与外管(22)配合端端面上设有第二热塑凸起(18)。

6. 根据权利要求1所述的一种灯光喷淋结构,其特征在于,所述圆弧形灯盖(11)的周侧设有与壳体(12)配合安装的安装部(13),所述安装部(13)的一侧面设有用于与壳体(12)固定密封的第三热塑凸起(14)。

7. 一种波轮洗衣机,其特征在于,所述洗衣机面架上安装有如上述权利要求1-6任意一所述的灯光喷淋结构。

一种灯光喷淋结构及波轮洗衣机

技术领域

[0001] 本发明属于家电领域,特别是涉及一种灯光喷淋结构以及一种具有灯光喷淋结构的波轮洗衣机。

背景技术

[0002] 随着社会的发展,人们生活水平的提高,对洗衣机的要求越来越高。随着节约型社会的提出和倡导,人们对资源的节约意识也越来越强,其中对水资源的合理利用和节约使用显得尤为重要。现有的波轮式洗衣机在洗涤衣物时,需要将所洗衣物完全浸泡后才能进行洗涤,而现有的出水管不能用适量的水将衣物及时的浸湿,从而使得洗涤时所放水量远大于所需水量,不利于水资源的节约使用和合理利用,同时在洗衣机工作时也无法便捷的了解桶内的衣物状态。

发明内容

[0003] 本发明的目的在于提供一种灯光喷淋结构,其具有照明和喷淋功能一体化,便于用户在洗衣机工作状态下,通过灯光的照明来清楚的了解桶内的衣物状态,又可以在洗涤状态下,通过喷淋结构,仅用适量的水来将衣物快速完全浸泡,节约水资源。

[0004] 为解决上述技术问题,本发明是通过以下技术方案实现的:

[0005] 本发明为一种灯光喷淋结构,包括灯盖组件、支架、引流部分和灯组件,所述支架包括的内管和外管,所述支架的一端设有一分别与内管和外管相配合的固定环;所述内管和外管具有一储水腔,所述内管和外管之间设有一连接环,所述连接环上均布有圆形孔,所述连接环的一侧还设有若干三角形加强筋;

[0006] 所述引流部分为一管体,所述引流部分贯穿通过外管并与储水腔相连通;

[0007] 所述灯盖组件包括一壳体,所述壳体的一侧面设有分别与内管和外管相配合连接的第一连接管和第二连接管;

[0008] 位于所述第一连接管和第二连接管之间的壳体上均布有若干出水孔,位于所述第一连接管内的壳体上设有一通孔并于所述通孔处配合设有一圆弧形灯盖;

[0009] 所述灯组件包括灯头、灯身和灯线,所述灯身和内管内侧面之间设有一橡胶密封套。

[0010] 进一步地,所述引流部分的外周侧面设有若干圈圆形加强筋,所述引流部分具有一进水口。

[0011] 进一步地,所述灯组件通过灯身与内管配合固定在内管内。

[0012] 进一步地,所述第一连接管与内管配合端端面上设有第一热塑凸起。

[0013] 进一步地,所述第二连接管与外管配合端端面上设有第二热塑凸起。

[0014] 进一步地,所述圆弧形灯盖的周侧设有与壳体配合安装的安装部,所述安装部的一侧面设有用于与壳体固定密封的第三热塑凸起。

[0015] 一种波轮洗衣机,所述洗衣机面架上安装有上述灯光喷淋结构。

[0016] 本发明具有以下有益效果：

[0017] 本发明的具有照明和喷淋功能一体化的灯光喷淋结构，便于用户在洗衣机工作状态下，通过灯光的照明来清楚地了解桶内的衣物状态，又可以在洗涤状态下，通过喷淋结构，仅用适量的水来将衣物快速完全浸泡，节约水资源。

[0018] 当然，实施本发明的任一产品并不一定需要同时达到以上所述的所有优点。

附图说明

[0019] 为了更清楚地说明本发明实施例的技术方案，下面将对实施例描述所需要使用的附图作简单地介绍，显而易见地，下面描述中的附图仅仅是本发明的一些实施例，对于本领域普通技术人员来讲，在不付出创造性劳动的前提下，还可以根据这些附图获得其他的附图。

[0020] 图1为本发明灯光喷淋结构结构示意图；

[0021] 图2为本发明灯光喷淋结构俯视结构示意图；

[0022] 图3为图2中a-a处剖面图；

[0023] 图4为图3中A处局部放大图；

[0024] 图5为图3中B处局部放大图；

[0025] 图6为图3中C处局部放大图；

[0026] 图7为本发明灯光喷淋结构主视结构示意图；

[0027] 图8为图7中b-b处剖面图；

[0028] 图9为图7中d-d处剖面图；

[0029] 图10为本发明灯光喷淋结构右视结构示意图。

具体实施方式

[0030] 下面将结合本发明实施例中的附图，对本发明实施例中的技术方案进行清楚、完整地描述，显然，所描述的实施例仅仅是本发明一部分实施例，而不是全部的实施例。基于本发明中的实施例，本领域普通技术人员在没有作出创造性劳动前提下所获得的所有其它实施例，都属于本发明保护的范围。

[0031] 在本发明的描述中，需要理解的是，术语“开孔”、“上”、“下”、“厚度”、“顶”、“中”、“长度”、“内”、“四周”等指示方位或位置关系，仅是为了便于描述本发明和简化描述，而不是指示或暗示所指的组件或元件必须具有特定的方位，以特定的方位构造和操作，因此不能理解为对本发明的限制。

[0032] 请参阅图1-10所示，本发明为一种灯光喷淋结构，包括灯盖组件1、支架2、引流部分3和灯组件，支架2包括的内管21和外管22，支架2的一端设有一分别与内管21和外管22相配合的固定环27；内管21和外管22具有一储水腔25，内管21和外管22之间设有一连接环26，连接环26上局部有八个圆形孔23，连接环26的一侧还设有八个三角形加强筋24；

[0033] 引流部分3为一管体，引流部分3贯穿通过外管22并与储水腔25相连通；

[0034] 灯盖组件1包括一壳体12，壳体12的一侧面设有分别与内管21和外管22相配合连接的第一连接管15和第二连接管17；

[0035] 位于第一连接管15和第二连接管17之间的壳体12上均布有八个出水孔19，位于第

一连接管15内的壳体12上设有一通孔并于通孔处配合设有一圆弧形灯盖11;

[0036] 灯组件包括灯头41、灯身42和灯线43,灯身42和内管21内侧面之间设有一橡胶密封套44。

[0037] 其中,引流部分3的外周侧面设有八个圈圆形加强筋31,引流部分3具有一进水口32。

[0038] 其中,灯组件通过灯身42与内管21配合固定在内管21内。

[0039] 其中,第一连接管15与内管21配合端端面上设有第一热塑凸起16。

[0040] 其中,第二连接管17与外管22配合端端面上设有第二热塑凸起18。

[0041] 其中,圆弧形灯盖11的周侧设有与壳体12配合安装的安装部13,安装部13的一侧设有用于与壳体12固定密封的第三热塑凸起14。

[0042] 其中,圆弧形灯盖11为一透明塑料件,作用是防止水流和灯组件接触。

[0043] 其中,圈密封橡胶44起紧固作用。

[0044] 其中,引流部分3外圈有两圈圆形筋31,起到紧固进水管的作用。

[0045] 其中,通过八个三角形加强筋24来加强连接环26的相对强度。

[0046] 一种波轮洗衣机,洗衣机面架上安装有上述灯光喷淋结构。

[0047] 安装时,将圆弧形灯盖11通过熔接工艺使安装部13上的第三热塑凸起14融化后,将圆弧形灯盖11配合安装在壳体12上开设的用于安装圆弧形灯盖11的通孔处;待第三热塑凸起14融化后冷却即可将圆弧形灯盖11和壳体12固定在一起。

[0048] 安装时,采用熔接工艺使得第一热塑凸起16和第二热塑凸起18分别融化后,将内管21和外管22分别与第一连接管15和第二连接管17配合上后待第一热塑凸起16和第二热塑凸起18融化后冷却即可将灯盖组件1和支架2固定在一起。

[0049] 工作原理,水流通过引流部分3的进水口32进入储水腔25,储水腔25的水圆形孔23流出后并通过出水孔19喷出,从视觉上看水流呈旋转散射下落。

[0050] 在本说明书的描述中,参考术语“一个实施例”、“示例”、“具体示例”等的描述意指结合该实施例或示例描述的具体特征、结构、材料或者特点包含于本发明的至少一个实施例或示例中。在本说明书中,对上述术语的示意性表述不一定指的是相同的实施例或示例。而且,描述的具体特征、结构、材料或者特点可以在任何一个或多个实施例或示例中以合适的方式结合。

[0051] 以上公开的本发明优选实施例只是用于帮助阐述本发明。优选实施例并没有详尽叙述所有的细节,也不限制该发明仅为所述的具体实施方式。显然,根据本说明书的内容,可作很多的修改和变化。本说明书选取并具体描述这些实施例,是为了更好地解释本发明的原理和实际应用,从而使所属技术领域技术人员能很好地理解和利用本发明。本发明仅受权利要求书及其全部范围和等效物的限制。

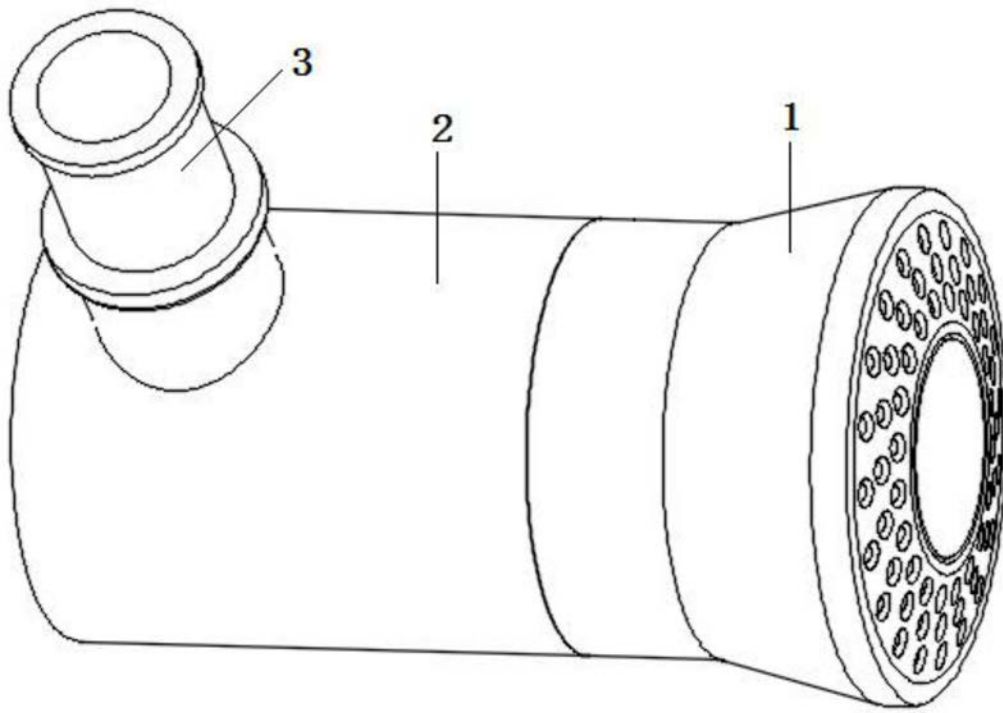


图1

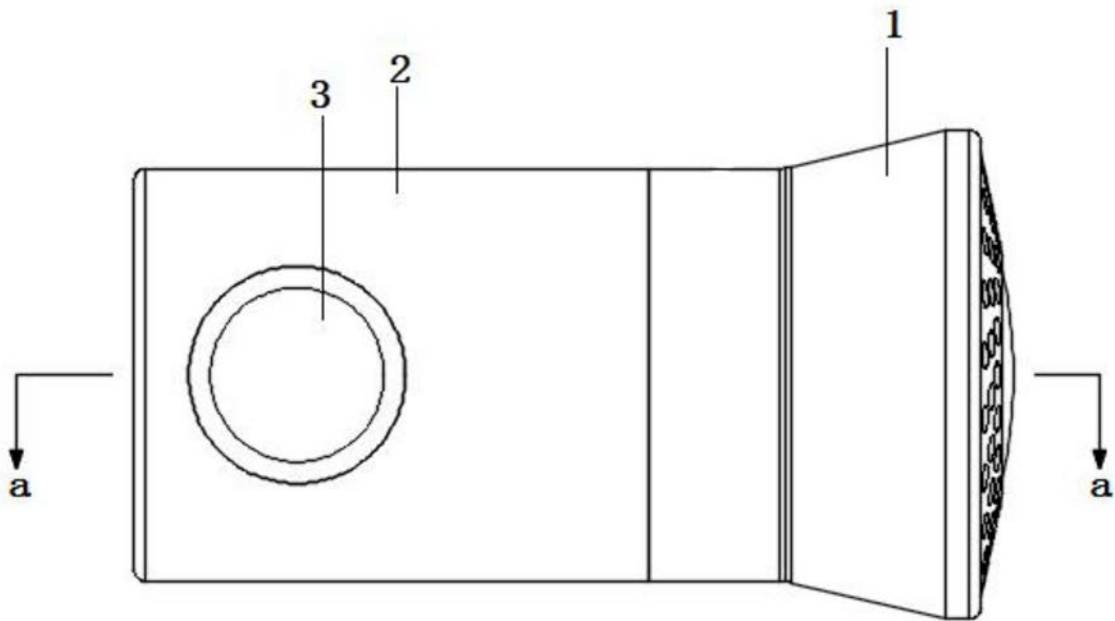


图2

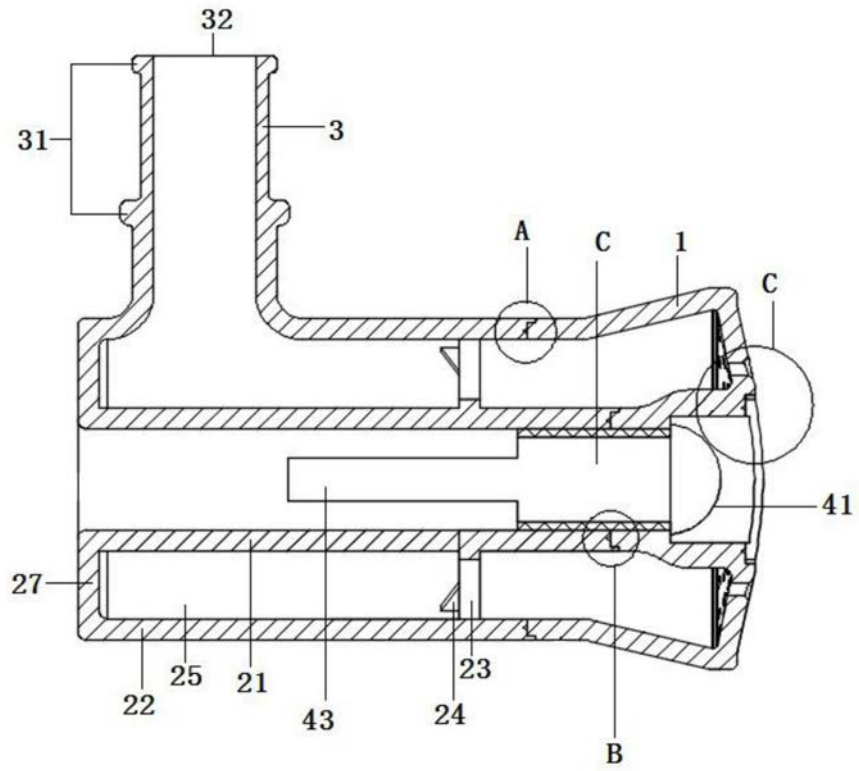


图3

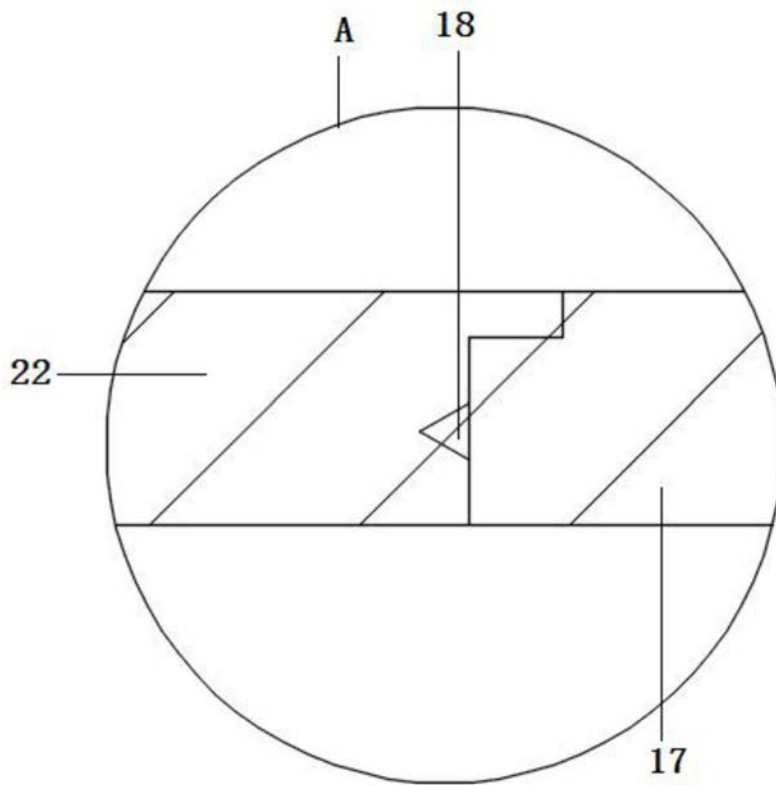


图4

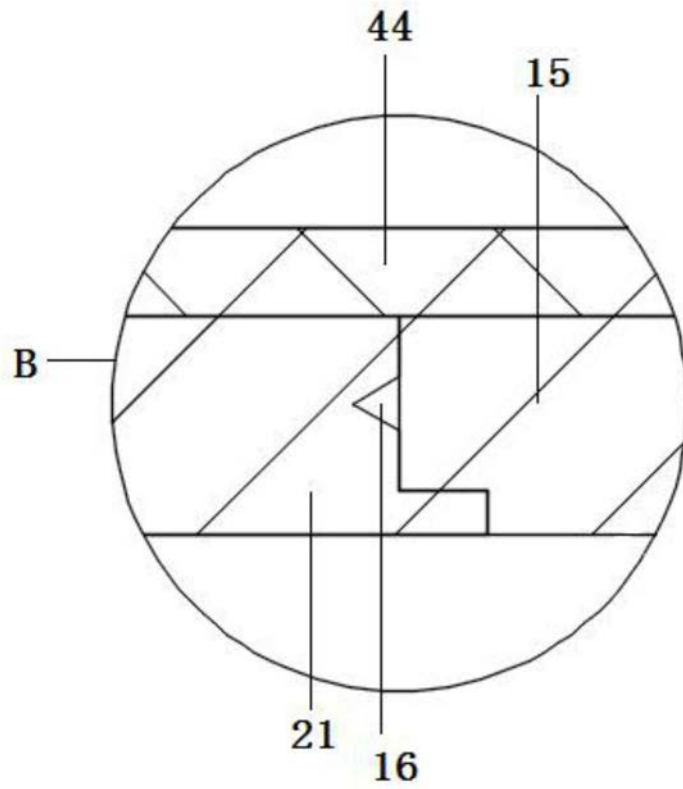


图5

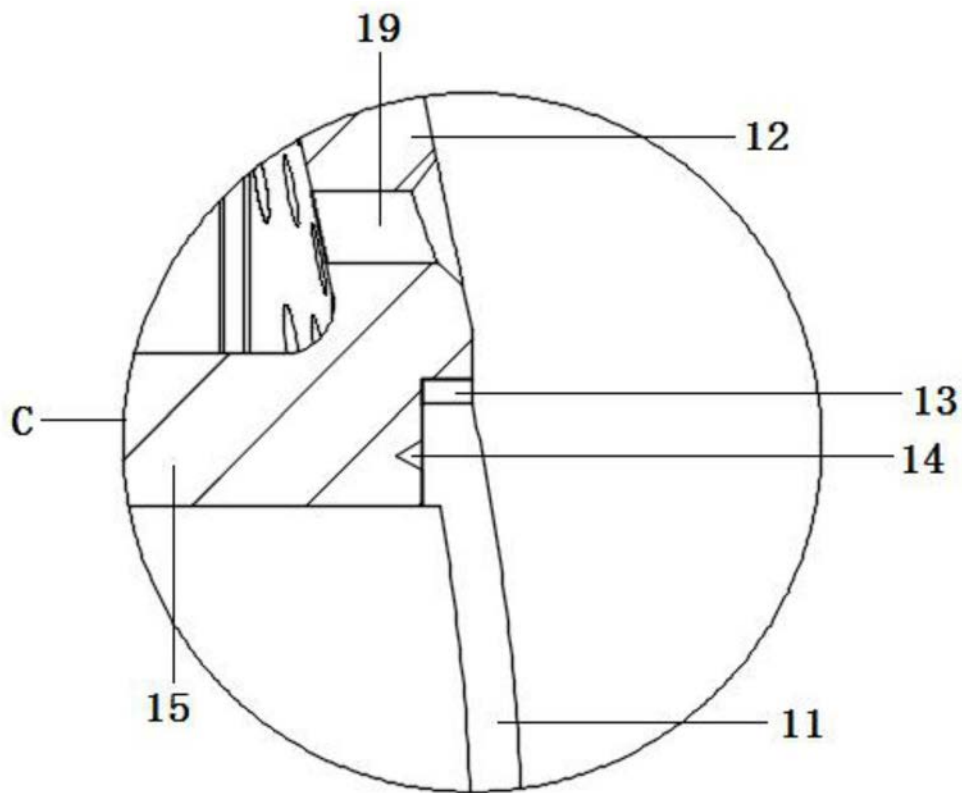


图6

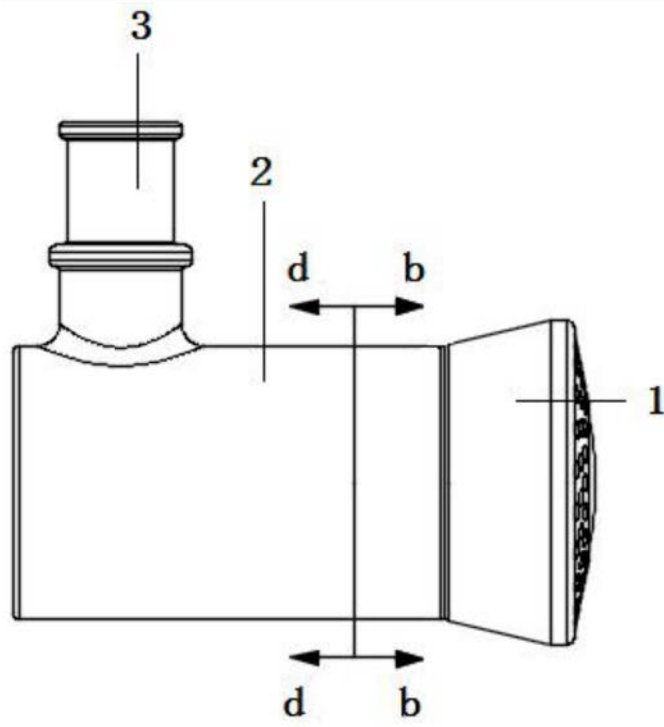


图7

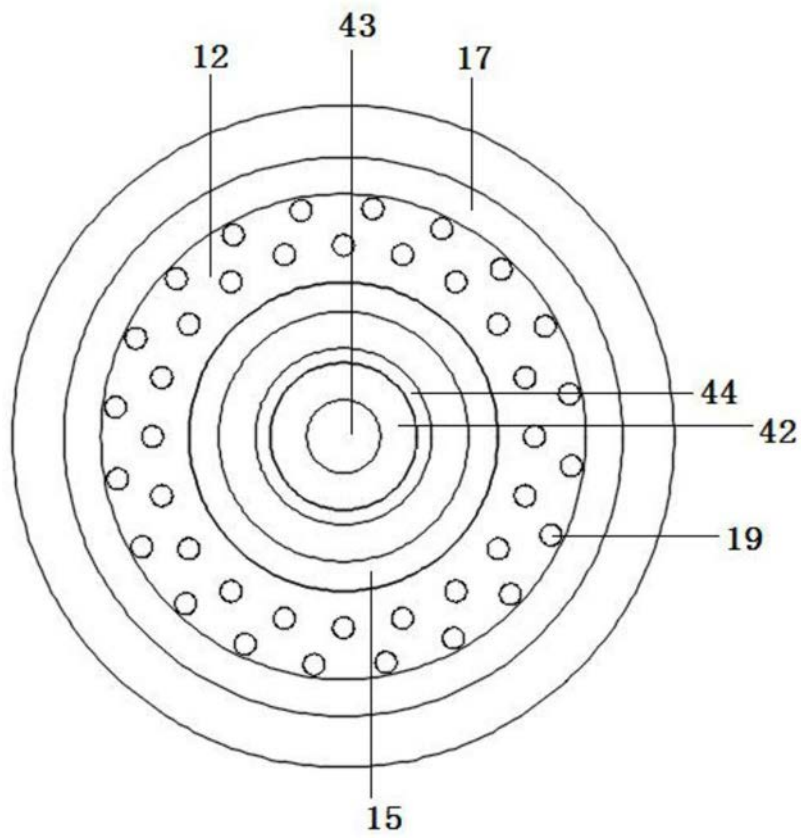


图8

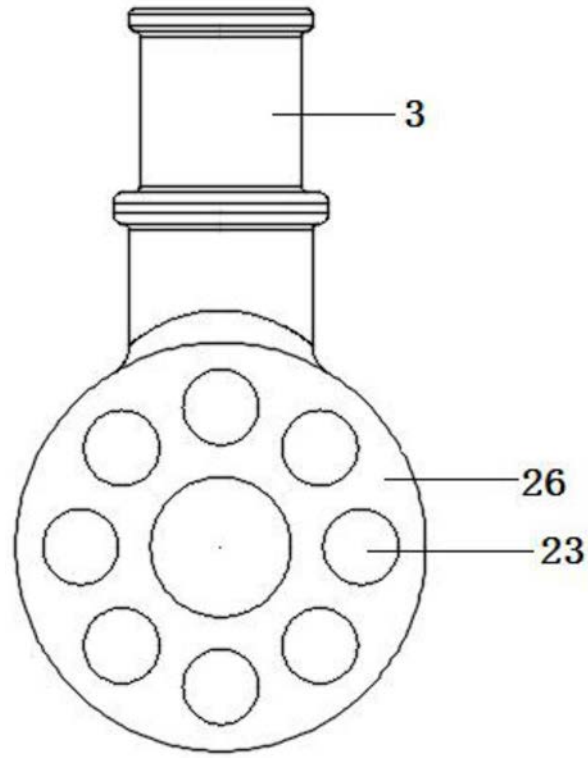


图9

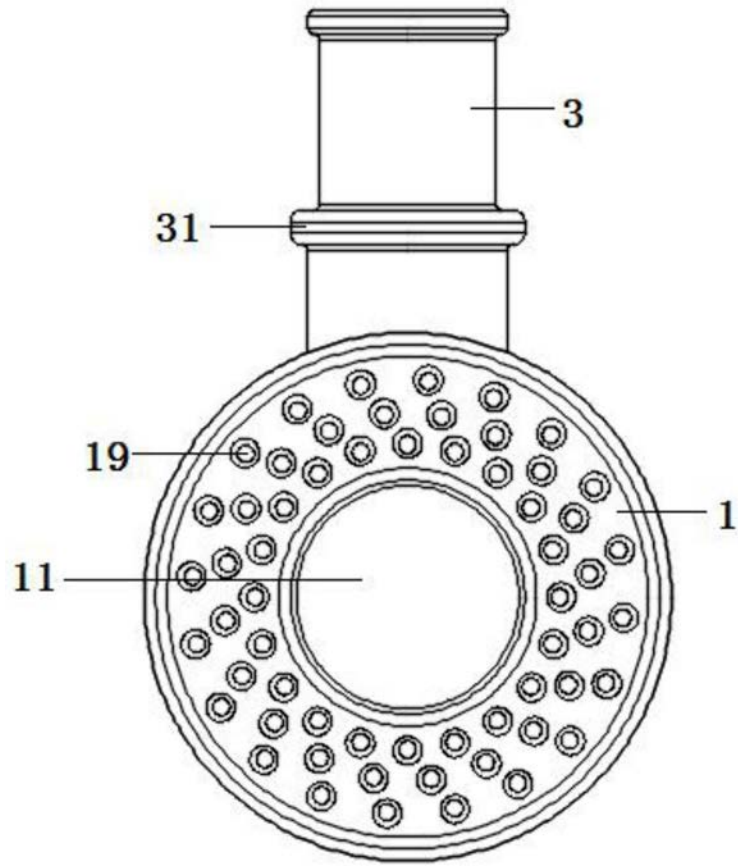


图10