



(19)中華民國智慧財產局

(12)設計說明書公告本

(11)證書號數：TW D223832 S

(45)公告日：中華民國 112 (2023) 年 02 月 21 日

(21)申請案號：111301516

(22)申請日：中華民國 111 (2022) 年 03 月 31 日

(51)LOC.(13)Cl.：26-06

(30)優先權：2021/10/01 德國

DE 40 2021 100 903.5

(71)申請人：德商 BMW 股份有限公司 (德國) BAYERISCHE MOTOREN WERKE
AKTIENGESELLSCHAFT (DE)

德國

(72)設計人：阿曼丁格 喬治 ALLMENDINGER, GEORG (DE)

(74)代理人：王彥評；黃政誠

(56)參考文獻：

TW D183295

TW D190617

US D754375

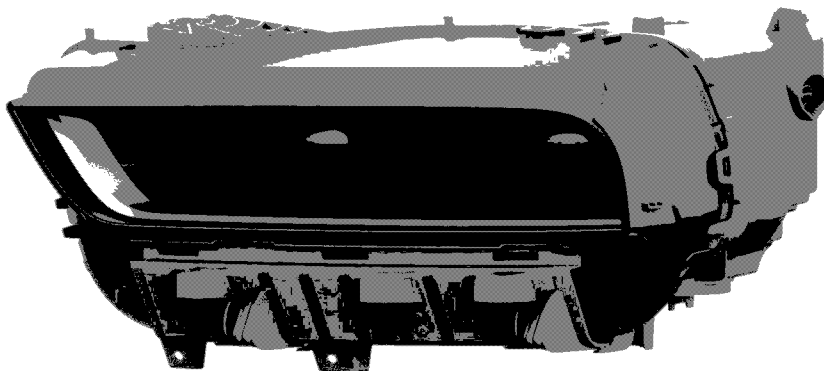
審查人員：劉信邦

圖式數：8 共 7 頁

(54)名稱

車輛之頭燈

代表圖：



【立體圖(一)】



D223832

【設計說明書】

【中文設計名稱】

車輛之頭燈

【英文設計名稱】

HEADLIGHTS FOR VEHICLES (UPPER PART)

【物品用途】

【0001】本設計所應用之物品，係設置於車輛前側之頭燈。

【設計說明】

【0002】本案係以灰階電腦繪圖表現，各視圖表面所呈現的濃淡僅係為表現本案之形狀，但並非主張如圖所示之灰階色彩。

【設計圖式】

(指定代表圖)



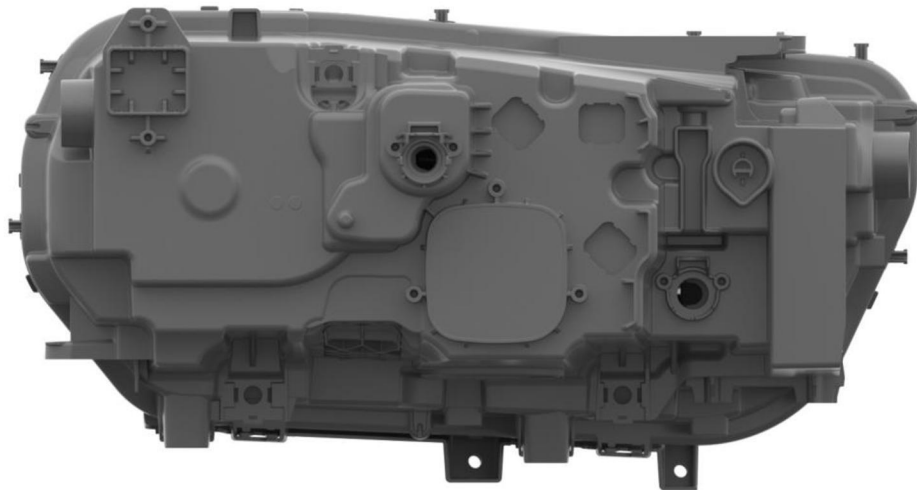
【立體圖(一)】



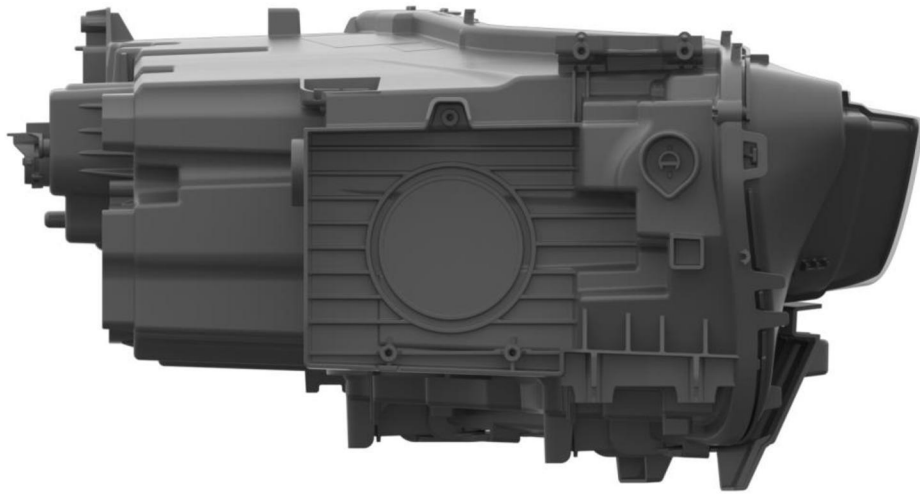
【立體圖(二)】



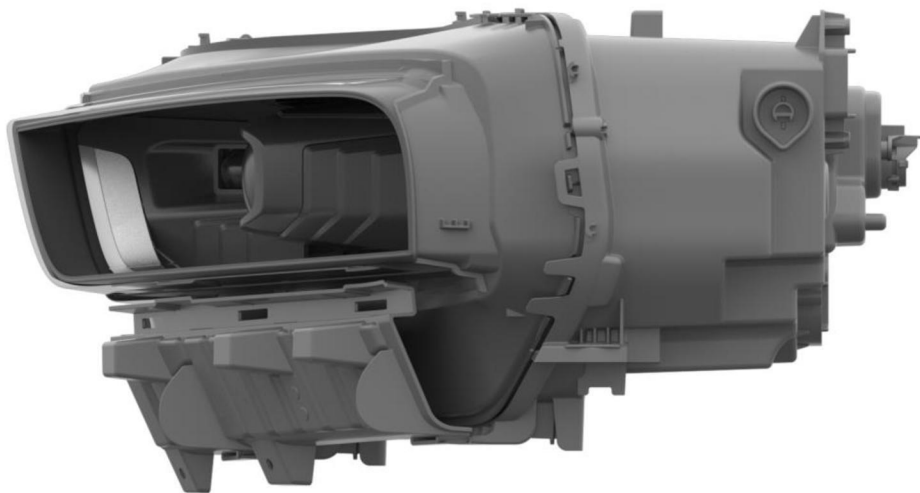
【前視圖】



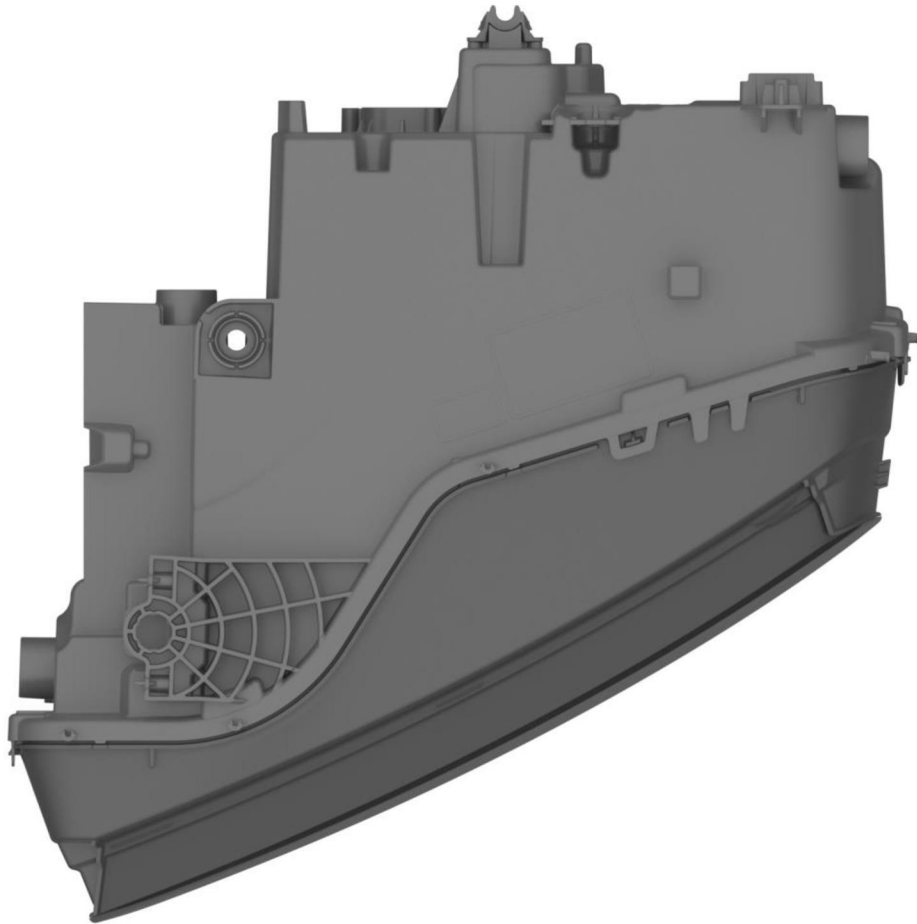
【後視圖】



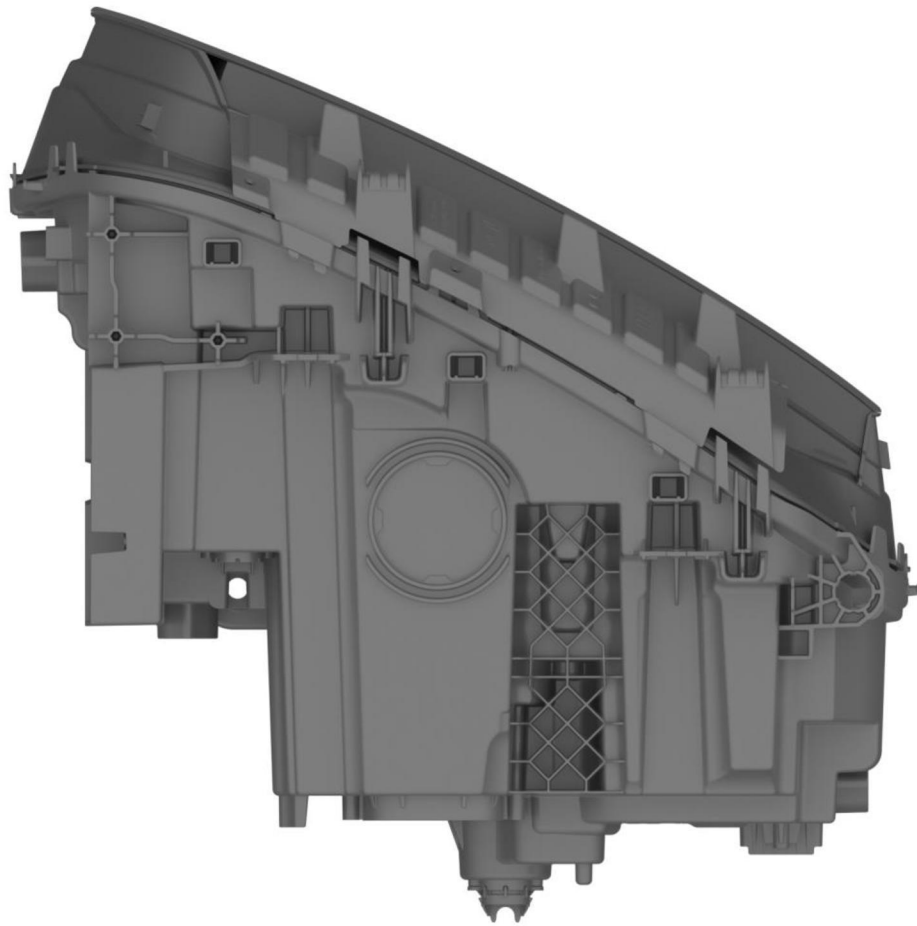
【左側視圖】



【右側視圖】



【俯視圖】



【仰視圖】