



(12) 发明专利申请

(10) 申请公布号 CN 104287297 A

(43) 申请公布日 2015. 01. 21

(21) 申请号 201410339174. 0

(22) 申请日 2014. 07. 16

(30) 优先权数据

13/943, 247 2013. 07. 16 US

(71) 申请人 可汉有限责任公司

地址 美国纽约

(72) 发明人 杰夫·亨德森 萨勒合·贝姆伯瑞

史蒂夫·贝奇 TJ·派玻

(74) 专利代理机构 北京思益华伦专利代理事务

所(普通合伙) 11418

代理人 赵飞 郭红丽

(51) Int. Cl.

A43B 13/28(2006. 01)

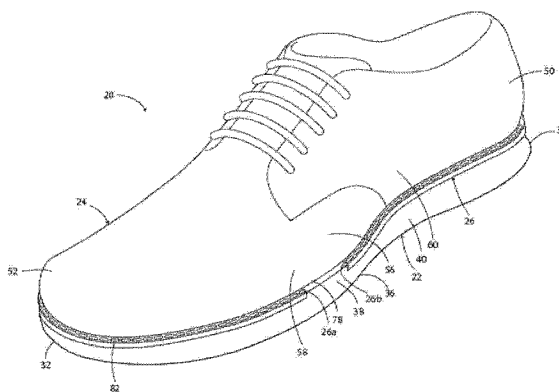
权利要求书1页 说明书3页 附图3页

(54) 发明名称

具有分离贴边的鞋

(57) 摘要

本发明涉及一种具有分离贴边的鞋,其中包括鞋底、鞋面和贴边。鞋面可操作地固定到鞋底。鞋底和鞋面界定接合部,接合部具有接合部足趾部分、接合部后跟部分、接合部外侧部分、接合部脚趾球部分以及接合部脚弓部分。贴边固定到鞋底和鞋面中的至少一个。贴边覆盖接合部足趾部分、接合部外侧部分、接合部后跟部分、以及接合部脚弓部分。贴边不覆盖接合部脚趾球部分。



1. 一种鞋,包括:

鞋底,包括鞋底后跟部分、鞋底足趾部分、位于所述鞋底后跟部分和所述鞋底足趾部分之间的鞋底外侧部分、以及位于所述鞋底后跟部分和所述鞋底足趾部分之间的鞋底内侧部分,所述鞋底内侧部分包括鞋底脚趾球部分和鞋底脚弓部分;

鞋面,可操作地固定到所述鞋底,所述鞋面包括鞋面后跟部分、鞋面足趾部分、位于所述鞋面后跟部分和所述鞋面足趾部分之间的鞋面外侧部分、以及位于所述鞋面后跟部分和所述鞋面足趾部分之间的鞋面内侧部分,所述鞋面内侧部分包括鞋面脚趾球部分和鞋面脚弓部分,所述鞋面后跟部分与所述鞋底后跟部分相邻,所述鞋面足趾部分与所述鞋底足趾部分相邻,所述鞋面外侧部分和所述鞋底外侧部分相邻,所述鞋面脚趾球部分与所述鞋底脚趾球部分相邻,并且所述鞋面脚弓部分与所述鞋底脚弓部分相邻;以及

贴边;

所述鞋底和所述鞋面界定接合部,所述接合部具有与所述鞋面足趾部分和所述鞋底足趾部分都相邻的接合部足趾部分、与所述鞋面后跟部分和所述鞋底后跟部分都相邻的接合部后跟部分、与所述鞋面外侧部分和所述鞋底外侧部分都相邻的接合部外侧部分、与所述鞋面脚趾球部分和所述鞋底脚趾球部分都相邻的接合部脚趾球部分、以及与所述鞋面脚弓部分和所述鞋底脚弓部分相邻的接合部脚弓部分;

所述贴边固定到所述鞋底和所述鞋面中的至少一个,所述贴边覆盖所述接合部足趾部分、所述接合部外侧部分、所述接合部后跟部分以及所述接合部脚弓部分,所述贴边不覆盖所述接合部脚趾球部分。

2. 根据权利要求 1 所述的鞋,其中,所述接合部脚趾球部分暴露在外。
3. 根据权利要求 1 所述的鞋,其中,所述贴边是单个整体构件。
4. 根据权利要求 3 所述的鞋,其中,所述贴边包括第一端部和第二端部,所述接合部脚趾球部分通常位于所述贴边的所述第一端部和所述第二端部之间。
5. 根据权利要求 4 所述的鞋,其中,所述贴边缝合到所述鞋底。
6. 根据权利要求 4 所述的鞋,其中,所述贴边的材料比所述鞋底的材料更坚硬。
7. 根据权利要求 6 所述的鞋,其中,所述鞋底包括聚合物材料。
8. 根据权利要求 6 所述的鞋,其中,所述鞋底包括聚氨酯材料。
9. 根据权利要求 6 所述的鞋,其中,所述贴边是皮革。
10. 根据权利要求 6 所述的鞋,其中,所述鞋底包括 EVA 材料。

具有分离贴边的鞋

技术领域

[0001] 本发明涉及一种具有贴边的鞋。

发明内容

[0002] 本发明的一方面提供一种鞋,其包括鞋底、鞋面和贴边。鞋底包括鞋底后跟部分、鞋底足趾部分、位于鞋底后跟部分和鞋底足趾部分之间的鞋底外侧部分、以及位于鞋底后跟部分和鞋底足趾部分之间的鞋底内侧部分。鞋底内侧部分包括鞋底脚趾球部分和鞋底脚弓部分。鞋面可操作地固定到鞋底。鞋面包括鞋面后跟部分、鞋面足趾部分、位于鞋面后跟部分和鞋面足趾部分之间的鞋面外侧部分、以及位于鞋面后跟部分和鞋面足趾部分之间的鞋面内侧部分。鞋面内侧部分包括鞋面脚趾球部分和鞋面脚弓部分。鞋面后跟部分与鞋底后跟部分相邻。鞋面足趾部分与鞋底足趾部分相邻。鞋面外侧部分和鞋底外侧部分相邻。鞋面脚趾球部分与鞋底脚趾球部分相邻。鞋面脚弓部分与鞋底脚弓部分相邻。鞋底和鞋面界定接合部。接合部具有接合部足趾部分、接合部后跟部分、接合部外侧部分、接合部脚趾球部分以及接合部脚弓部分。接合部足趾部分与鞋面足趾部分和鞋底足趾部分都相邻。接合部后跟部分与鞋面后跟部分和鞋底后跟部分都相邻。接合部外侧部分与鞋面外侧部分和鞋底外侧部分都相邻。接合部脚趾球部分与鞋面脚趾球部分和鞋底脚趾球部分都相邻。接合部脚弓部分与鞋面脚弓部分和鞋底脚弓部分相邻。贴边固定到鞋底和鞋面中的至少一个。贴边覆盖接合部足趾部分、接合部外侧部分、接合部后跟部分以及接合部脚弓部分。贴边不覆盖接合部脚趾球部分。

[0003] 下面参考附图详细描述本发明的其他特征和优点以及本发明的实施。

附图说明

[0004] 图 1 是本发明的鞋的一个实施例的等距视图,该鞋包括鞋底、鞋面和贴边;

[0005] 图 2 是图 1 所示的鞋的俯视图;

[0006] 图 3 是图 1 所示的鞋的外侧视图;

[0007] 图 3a 是图 1 所示的鞋的外侧视图,其与图 3 相似,但没有示出贴边;

[0008] 图 4 是图 1 所示的鞋的内侧视图;

[0009] 图 4a 是图 1 所示的鞋的内侧视图,其与图 4 相似,但没有示出贴边;

[0010] 图 5 是图 1 所示的鞋的正视图;以及

[0011] 图 6 是图 1 所示的鞋的后视图。

[0012] 说明书和附图中所示的附图标记表示对应的物件。

具体实施方式

[0013] 在图 1-6 中使用标号 20 标示本发明实施例的鞋子。鞋子 20 包括主要用标号 22 标示的鞋底、主要用标号 24 标示的鞋面、以及主要用标号 26 标示的贴边。

[0014] 鞋底 22 包括鞋底后跟部分 30、鞋底足趾部分 32、位于鞋底后跟部分和鞋底足趾

部分之间的鞋底外侧部分 34、以及位于鞋底后跟部分和鞋底足趾部分之间的鞋底内侧部分 36。鞋底内侧部分 36 包括鞋底脚趾球部分 38 和鞋底脚弓 (instep) 部分 40。鞋底 22 优选为乙烯-醋酸乙烯酯,但是也可以是任何合适的鞋底材料,诸如皮革、聚氨酯、一些其他合适的聚合物或其组合等。

[0015] 鞋面 24 可操作地固定到鞋底 22。优选地,鞋面通过粘结剂直接固定到鞋底 22。鞋面 24 包括鞋面后跟部分 50、鞋面足趾部分 52、位于鞋面后跟部分和鞋面足趾部分之间的鞋面外侧部分 54、以及位于鞋面后跟部分和鞋面足趾部分之间的鞋面内侧部分 56。鞋面内侧部分 56 包括鞋面脚趾球部分 58 和鞋面脚弓部分 60。鞋面后跟部分 50 与鞋底后跟部分 30 相邻。鞋面足趾部分 52 与鞋底足趾部分 32 相邻。鞋面外侧部分 54 与鞋底外侧部分 34 相邻。鞋面脚趾球部分 58 与鞋底脚趾球部分 38 相邻。鞋面脚弓部分 60 与鞋底脚弓部分 40 相邻。鞋面可以是一脚蹬 (slip-on) 类型的鞋面或束带 (lace-up) 类型的鞋面。鞋面可以是平底便鞋、牛津鞋、莫卡辛鞋或其他合适类型。

[0016] 现在参考图 3a 和 4a,鞋底 22 和鞋面 24 限定主要用标号 66 所标示的接合部。接合部 66 包括鞋面 24 的下部和鞋底 22 的上部的组合。接合部 66 具有接合部后跟部分 70、接合部足趾部分 72、接合部外侧部分 74、接合部脚趾球部分 78 以及接合部脚弓部分 80。接合部后跟部分 70 与鞋面后跟部分 50 和鞋底后跟部分 30 都相邻。接合部足趾部分 72 与鞋面足趾部分 52 和鞋底足趾部分 32 都相邻。接合部外侧部分 74 与鞋面外侧部分 54 和鞋底外侧部分 34 都相邻。接合部脚趾球部分 78 与鞋面脚趾球部分 58 和鞋底脚趾球部分 38 都相邻。接合部脚弓部分 80 与鞋面脚弓部分 60 和鞋底脚弓部分 40 都相邻。贴边 26 固定到鞋底 22 和鞋面 24 中的至少一个。贴边 26 覆盖接合部足趾部分 72、接合部外侧部分 74、接合部后跟部分 70 以及接合部脚弓部分 80。贴边 26 不覆盖接合部脚趾球部分 78。接合部脚趾球部分没有贴边材料。在此实施例中,接合部脚趾球部分暴露于外(见图 1、2 和 4)。换言之,在成品鞋 20 中,接合部脚趾球部分 78 是可见的。优选地,贴边 26 是以连续形式横穿鞋面 24 的底部周边以及以连续形式横穿鞋底 22 的顶部周边的单个整体构件。但应当理解,贴边 26 并非完全围绕 (circumscribe) 鞋面 24 的整个底部周边,并且并非完全围绕鞋底 22 的整个顶部周边。贴边 26 包括第一端部 26a 和第二端部 26b。因为贴边 26 并非完全围绕鞋面 24 的底部周边和鞋底 22 的顶部周边,贴边的第一端部 26a 与第二端部 26b 间隔开。具体而言,接合部脚趾球部分 78 通常位于贴边 26 的第一端部 26a 和第二端部 26b 之间。

[0017] 优选地,贴边 26 通过线 82 缝合到鞋底 22。可选地或除此之外,贴边可以缝合到或以其他方式固定到鞋面 24。优选地,贴边 26 的材料比鞋底 22 的材料还坚硬。接合部脚趾球部分 78 附近没有贴边材料,这使得鞋 20 在脚趾球部分、即当使用者穿上鞋时与使用者的脚脚趾球部分相邻的鞋的区域具有更大的柔性。

[0018] 有鉴于此,应当意识到本发明相对于现有技术具有多个优点。

[0019] 因为在不偏离本发明范围的情况下可以针对这里描述和图示的结构和方法作出不同修改,上述说明书所包含或附图中所图示的所有内容应该视为示例性,而非限制性。因此,本发明的广度和保护范围不应限定于上述任何实施例,而应仅仅由权利要求及其等同范围所限定。虽然优选鞋面 24 的底部和鞋底 22 的顶部彼此接触,但是,应当理解,在不脱离本发明的范围的情况下,可以使用鞋的其他结构。例如,鞋面 24 的底部与鞋底的顶部被

一部分贴边或其他构件间隔开的鞋结构,该结构中仍包括如这里使用的接合部的接合部。

[0020] 还应当理解,当在本发明的权利要求或上述示例性实施例中介绍本发明的元件时,术语“包括”、“包含”和“具有”应为开放式,其意思是除了所列元件之外,还可以具有其他元件。另外,属于“部分”应当解释为符合条件的物件或元件的部分或全部。此外,使用诸如第一、第二和第三之类的标识不应当解释为在各限制条件之间存在任何相对位置或时间序列。

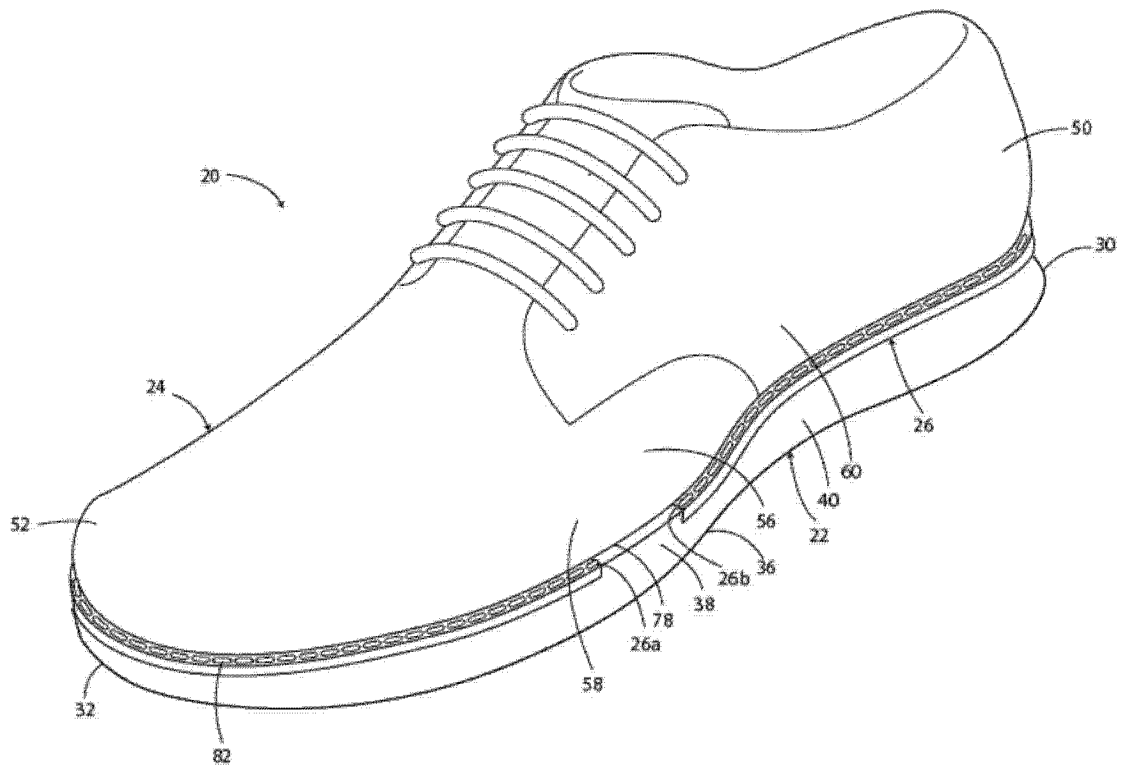


图 1

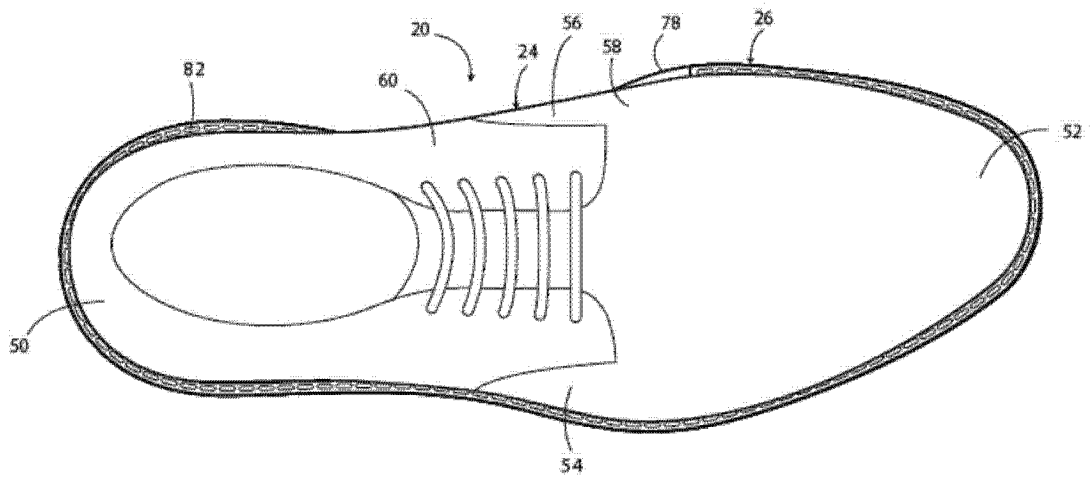


图 2

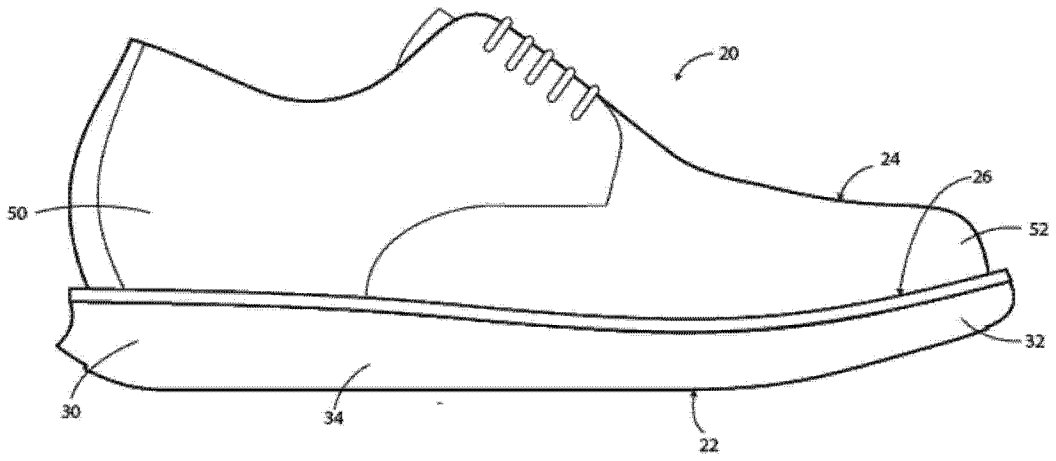


图 3

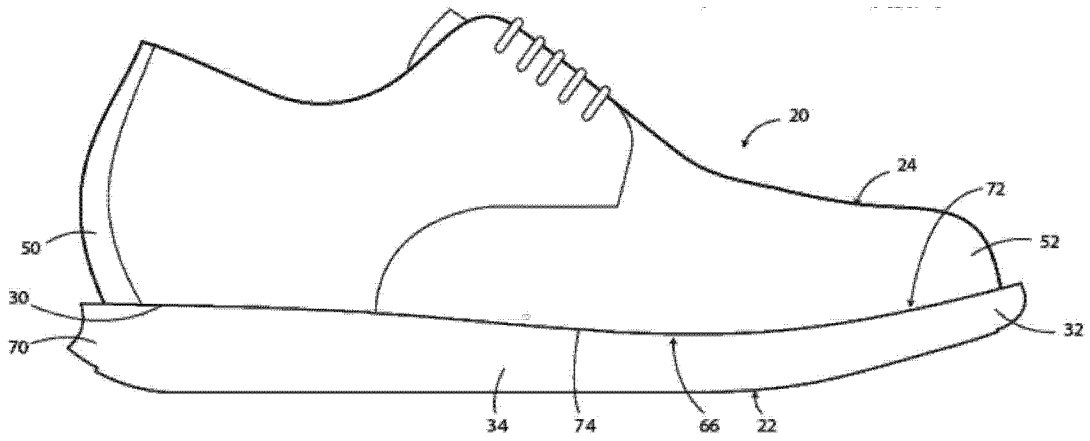


图 3a

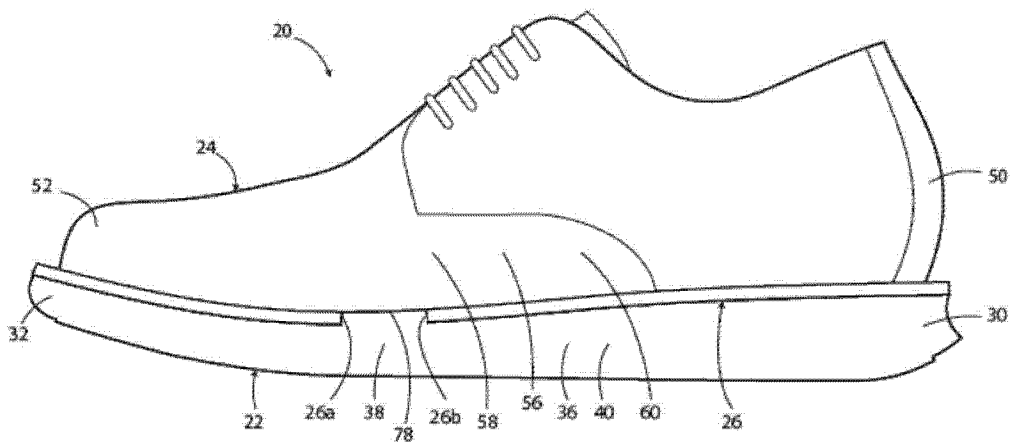


图 4

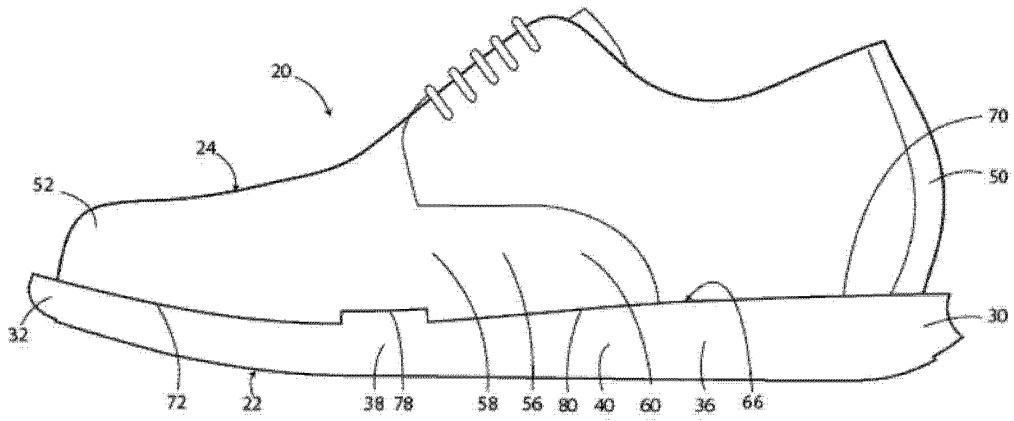


图 4a

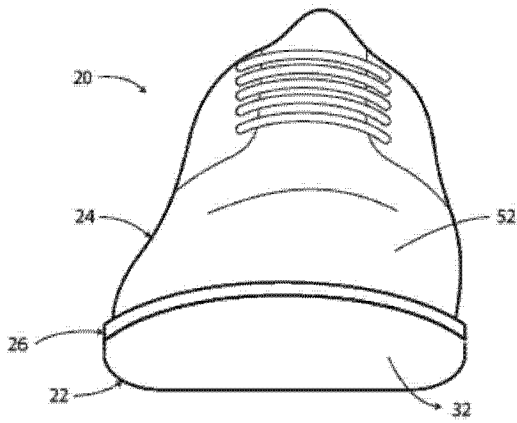


图 5

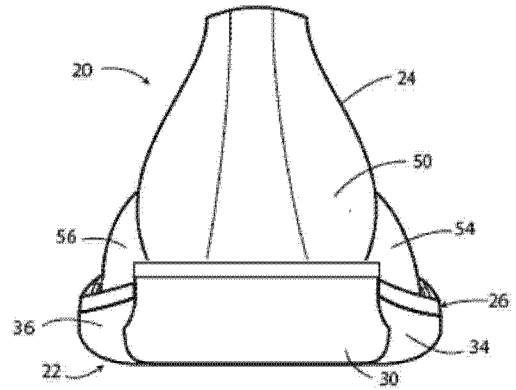


图 6