



# [12] 实用新型专利说明书

[21] ZL 专利号 94229970.1

[51]Int.Cl<sup>6</sup>

E03C 1/28

[45]授权公告日 1996年1月24日

[22]申请日 94.12.8 [24]颁证日 95.10.15

[73]专利权人 薛永安

地址 610041四川省成都市一环路西一段  
115号成都617信箱房地产开发公司

[72]设计人 薛永安

[21]申请号 94229970.1

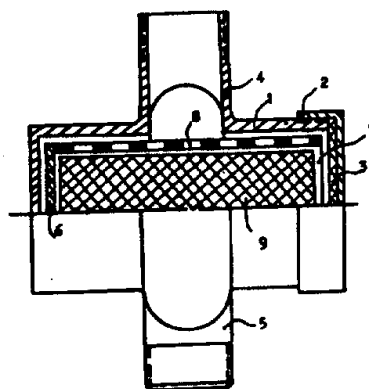
[74]专利代理机构 四川省专利服务中心  
代理人 程大庆

权利要求书 1 页 说明书 2 页 附图页数 1 页

[54]实用新型名称 冲水清洁除臭装置

[57]摘要

本实用新型提供了一种冲水清洁除臭装置，包括壳体，壳体上有可开启的盖，其特征是壳体上设置有进出水管，壳体内有含开口的并与进出水管相通的药笼，药笼内装有固体清洁除臭剂。本实用新型可设置在蹲便器、小便器以及坐便器的进水管或水龙头上，特别是公众场所以及医院传染病区的水龙头上，在每次冲洗便器以及进行冲洗时，均能及时地进行清洁除臭。



# 权 利 要 求 书

---

1、一种冲水清洁除臭装置，包括壳体，壳体上有可开启的盖，其特征在于所述壳体上设置有进出水管，壳体内有含开口的并与进出水管相通的药笼，药笼内装有固体清洁除臭剂。

2、根据权利要求1所述的冲水清洁除臭装置，其特征在于所述进出水管与壳体的上、下壁制成一体，进出水管上有外螺纹。

3、根据权利要求1所述的冲水清洁除臭装置，其特征在于所述开口开在药笼的一侧，药笼上均布有小孔。

## 冲水清洁除臭装置

本实用新型涉及了一种不仅适用于各种便器，也适用于安装在水笼头上的冲水清洁除臭装置。

目前对便器进行清洁、消毒处理，采用的是瓶装液体清洗剂、消毒剂、除臭剂等，不仅需要由人工进行喷雾或刷洗，而且还需经常反复操作，因此使用不方便。中国93211899.2号专利公开了一种便器清洁杀菌装置，这种装置通常都是挂在卫生间的坐便器上的，因此使用范围有限，蹲便器和小便器均无法使用。

本实用新型的目的在于克服上述不足而提供一种可用于蹲便器、小便器、坐便器以及水笼头的冲水清洁除臭装置。

本实用新型提供了一种清洁除臭装置，包括壳体，壳体上有可开启的盖，其特征是所述壳体上设置有进出水管，壳体内有含开口的并与进出水管相通的药笼，药笼内装有固体清洁除臭剂。本实用新型安装在厕所的大小便器的冲水阀后，也可安装在水笼头上，打开阀门，固体清洁除臭剂自动与水混合，自动冲洗大小便器或冲洗手、物等。免去人工清洗大小便器的烦恼，及时清除大小便器的异味臭味。固体清洁除臭剂用完后可方便地打开壳盖进行更换，固体清洁除臭剂可以做成含有不同香型的并含有除垢除臭成份或含有消毒成份的香皂型或肥皂型，以满足不同场合不同层次不同爱好的人使用。

上述进出水管与壳体的上、下壁制成一体，进出水管上有外螺纹。以方便与各种液体管道连接，进出水管的管径可做成大小不同的尺寸规格，本实用新型其它部件的尺寸按比例变化，以适应不同直径的管路和场所使用。

上述开口开在药笼的一侧，药笼上均布有小孔。以便于水流经药笼与固体清洁除臭剂混合后流出。

本实用新型中壳体及进出水管、盖、药笼可采用不锈钢、铜、塑料、铝、铁等材料制造。除进出水管外，壳体不限于做成圆形的，也可做成方形、扁形或其它形状的，药笼不限于横放在壳体的正中间，也可竖放或放在侧面上。

本实用新型用于厕所的大小便器上，能够及时清除大小便器的异味臭味，使卫生间散发出香味，免去手工清洗大小便器的烦恼。用于传染病房或公共场所的水笼头上，可免去大家都用同一块肥皂的传染，并可避免肥皂等用品的丢失，达到方便清洁、消毒的目的。固体清洁除臭剂用完或不装固体清洁除臭剂时，不影响大小便器的正常使用。本实用新型不仅限于用于上述液体管路上，也可用于其它需要将液体与其它剂混合的液体管路上。

下面结合附图详细说明本实用新型的一个实施例。

图1本实用新型的装配结构示意图。

参考图1：本实用新型包括壳体1，壳体1为圆筒形的，其一侧为封闭的，另一侧为敞开的，其上有与之螺纹连接的盖2，在盖2与壳体1的侧壁之间有密封垫3，以防止壳体1漏水，在壳体1的上、下壁上有与之制成一体的进出水管4、5，进出水管4、5上均有外螺纹，以方便与管道或水管笼头连接。在壳体1内有含开口并与进出水管相通的药笼6，药笼6也为圆筒形的，其一侧为封闭的，另一侧为开口7，药笼的回转面上均布有小孔8，药笼内装有固体清洁除臭剂9。

说明书附图

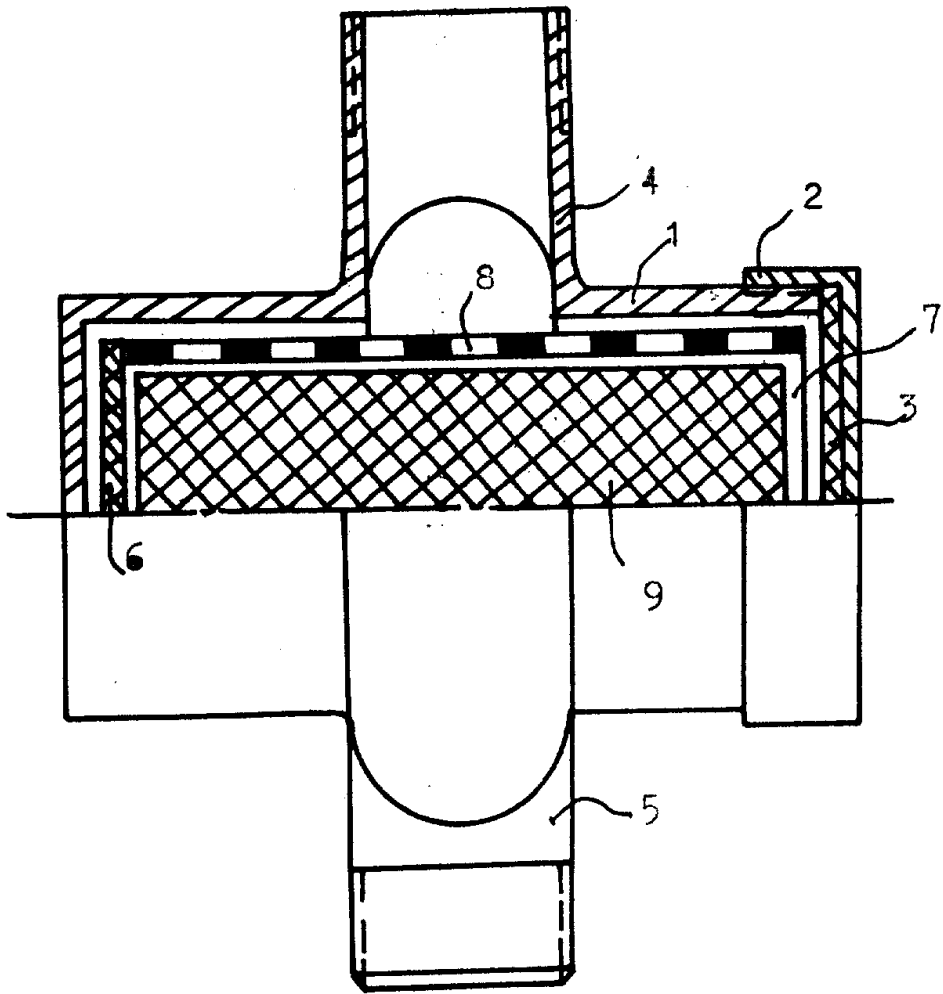


图1