

19



Octrooiraad
Nederland

11 194857

12 C OCTROOI

21 Aanvraag om octrooi: 9301434

51 Int.Cl.⁷
A47G1/16, F21V21/34, H01R25/14

22 Ingediend: 19.08.1993

43 Ter inzage gelegd:
16.03.1995 I.E. 1995/06

44 Openbaargemaakt:
06.01.2003 I.E. 2003/01

47 Dagtekening:
06.05.2003

45 Uitgegeven:
01.07.2003 I.E. 2003/07

73 Octrooihouder(s):
JSI Art Fix Systems B.V. te Rijswijk.

72 Uitvinder(s):
Johannes Leopold Boudewijn Schuite te
Rijswijk
Robert Christiaan Mulholland te Bussum

74 Gemachtigde:
Mr. G.L. Kooy c.s. te 2514 BB Den Haag.

54 Ophanginrichting voor het ophangen en verlichten van prenten en dergelijke.

NL C 194857

Dit octrooi is verleend onder toepassing van artikel 102a van de rijkswet van 19 december 2002 tot wijziging van de Rijsoctrooiwet 1995 in verband met de behandeling van octrooiaanvragen die zijn ingediend op grond van de Rijsoctrooiwet (Stb. 2003, 35)

Ophanginrichting voor het ophangen en verlichten van prenten en dergelijke

De uitvinding heeft betrekking op een ophanginrichting voor het ophangen en verlichten van prenten, schilderijen en andere in het zicht te hangen voorwerpen, waarbij de ophanginrichting een ophangrail omvat om ophangelementen voor de op te hangen voorwerpen verplaatsbaar op of in aan te brengen, waarbij de ophangrail naar één zijde een langsopening heeft en waarbij de ophanginrichting een stroomvoerende geleidingsrail omvat voor ten minste één verlichtingsinrichting, en over zijn lengte voorzien is van houdmiddelen voor de verlichtingsinrichting en naar één zijde een langsopening heeft.

Een dergelijke ophanginrichting is bekend van het Duits Gebruiksmodel 88 13 627.2. De bekende ophanginrichting omvat een rails met een profiel voor ophangelementen en met twee zich aan de bovenzijde van de rails, evenwijdig aan elkaar uitstrekkende groeven, waarin stroomgeleiders opgenomen zijn en waarin telkens één van een paar stroomgeleidingsstangen van een verlichtingsinrichting geplaatst kunnen worden. De rail is voorzien van een schroefgat voor bevestiging op een muur, en wordt als geheel afgedekt door een voorzetstrook.

De uitvinding heeft tot doel een ophanginrichting van de in de aanhef genoemde soort te verschaffen, die veelzijdig in gebruik is en gemakkelijk te plaatsen is.

Hier toe voorziet de uitvinding in een ophanginrichting van de in de aanhef genoemde soort, met het kenmerk, dat de stroomvoerende geleidingsrail een afzonderlijk, in een opneemruimte van de ophanginrichting opgenomen en bevestigd onderdeel vormt dat zich naast de ophangrail uitstrekt, waarbij de ophangrail een onderrand met daaraan een opstaande rand omvat, de ophanginrichting een opneemruimte vormt voor de stroomvoerende geleidingsrail en in die opneemruimte voorzien is van een bevestigingsgat, waarbij, de stroomvoerende geleidingsrail een stroomgeleidende strip omvat, waar een contactdeel van de verlichtingsinrichting elektrisch mee verbindbaar is, waarbij de stroomgeleidende strip door een stroomisolerend profiel van de stroomvoerende geleidingsrail geïsoleerd is.

De ophanginrichting kan gemakkelijk worden geplaatst, waarna de stroomvoerende geleidingsrail de bevestigingsgaten afdekt en daarmee een extra functie vervult. De verlichtingsinrichting kan op beheerste wijze, in één rail geplaatst worden. De stroomvoerende geleidingsrail behoeft niet vooraf reeds in de ophanginrichting opgenomen te worden, hetgeen een plaatsing van de ophanginrichting kan vergemakkelijken. De isolatie van de stroomgeleidende strip ten opzichte van de geleidingsrail geeft meer keuzevrijheid in de materiaal soort voor de ophanginrichting.

Bij voorkeur vormt de ophanginrichting een railprofiel, dat tevens de ophangrail vormt en de opneemruimte voor de verlichtingsrail bepaalt.

Bij voorkeur omvat de ophangrail een vóór de opstaande rand geplaatst voorpaneel waarbij de ophangrail naar beneden toe open is, tussen de opstaande rand en het voorpaneel. Op deze wijze worden de ophangelementen, bijvoorbeeld de haken, door het voorpaneel aan het zicht onttrokken. Bovendien wordt hiermee een geleiding verschaft tijdens het inbrengen van de ophangelementen en het in langsrichting verplaatsen daarvan.

Bij voorkeur is de langsopening van de stroomvoerende geleidingsrail naar opzij gericht, waarbij de ophangrail en de stroomvoerende geleidingsrail in doorsnede in hoofdzaak de vorm van een E hebben. Hierdoor vormt de bovenste wand van de ophangrail de onderste wand van de geleidingsrail, hetgeen een materiaalbesparing oplevert.

Bij voorkeur omvat de ophanginrichting aan de onderste poot van de E de opstaande rand. Om deze rand kan dan eenvoudig een bevestigingselement, zoals een haak, aangebracht worden.

Bij voorkeur reikt het voorpaneel vanaf de middenpoot van de E in hoofdzaak naar beneden.

Het heeft verder de voorkeur dat de stroomvoerende geleidingsrail boven de ophangrail geplaatst is. Hierdoor ontstaat een platte combinatie van ophanginrichting en ontstaat bij dezelfde materiaaldoorsnede een stijvere ophanginrichting.

Bij voorkeur omvat het contactdeel van de verlichtingsinrichting een bolvormig gedeelte, dat tegen de stroomgeleidende strip plaatsbaar is, en dat verbonden is met een isolerend gedeelte, dat verbonden is met een verdikking aan een, bij voorkeur langwerpige, steun van de verlichtingsinrichting, waarover een schroefdraadgedeelte verschuifbaar en verdraaibaar is, dat in klemmiddelen zoals een klemplaat geschroefd is, welke klemmiddelen tegen houdmiddelen op de geleidingsrail afsteunbaar zijn om het contactdeel van de verlichtingsinrichting tegen de stroomgeleidende strip te duwen. Op deze wijze kan de verlichtingsinrichting met gemak op iedere gewenste plaats in de geleidingsrail aangebracht worden, waarbij het contactdeel van de verlichtingsinrichting op iedere gewenste plaats contact kan maken met de stroomgeleidende strip. De verlichtingsinrichting is dan vast te zetten, door het schroefdraadgedeelte de klemplaat in te schroeven, waardoor de klemplaat in de geleidingsrail afsteunt. Tegelijkertijd wordt het contactdeel van de verlichtings-

inrichting dan tegen de stroomgeleidende strip geduwd. Hierbij draait de steun met een lampdeel eraan niet mee.

5 Bij voorkeur heeft de stroomvoerende geleidingsrail een doorsnede in hoofdzaak de vorm van een U, en omvat deze langs de opening van de U als houdmiddelen twee naar elkaar toegerichte wangen. De stroomgeleidende strip ligt dan in de bodem van de U en de klemplaat steunt af tegen de twee wangen langs de opening van de U.

Op voordelige wijze omvatten de wangen ieder een naar binnen gerichte lip. Hierdoor heeft de klemplaat altijd een goed afsteunoppervlak.

Bij voorkeur is de inrichting geëpoxeerd en zijn de naar binnen gerichte lippen schoon geschraapt.

10 De uitvinding voorziet verder in een stroomvoerende geleidingsrail kennelijk geschikt voor toepassing in ophanginrichting volgens de uitvinding.

De uitvinding zal nu, bij wijze van voorbeeld, beschreven worden aan de hand van een aantal uitvoeringsvormen, die in de begeleidende tekeningen zijn weergegeven. Deze uitvoeringsvoorbeelden beperken de uitvinding niet; andere uitvoeringen zijn mogelijk.

15 Figuur 1 toont, gedeeltelijk in doorsnede, een eerste uitvoeringsvorm van de ophanginrichting volgens de uitvinding.

Figuur 1A toont in doorsnede het afzonderlijke gedeelte van de geleidingsrail in de ophanginrichting volgens figuur 1.

20 De figuren 2, 3 en 4 tonen in doorsnede andere uitvoeringsvormen van de ophanginrichting, zonder het afzonderlijke gedeelte van de geleidingsrail.

Figuur 3A toont een bij de uitvoeringsvorm van figuur 3 behorend ophangelement in zijaanzicht.

Figuur 5 toont in perspectief de ophanginrichting volgens figuur 1, zonder verlichtinginrichting en zonder ophangelement.

25 Figuur 6 toont in perspectief de ophanginrichting volgens figuur 3, zonder verlichtingsinrichting en zonder ophangelement.

Figuur 7 toont een verlichtingsinrichting.

Figuur 8 toont de maatvoering van de geleidingsrail, volgens figuur 2.

Figuur 9 toont de maatvoering van de bijbehorende klemplaat.

30 Figuur 1 toont de met 1 aangeduide ophanginrichting, die met behulp van schroeven door gaten 20 in het bovendeel van de inrichting aan een muur 2 geschroefd is. De ophanginrichting 1 omvat een één geheel vormende ophang- en geleidingsrail 3, een stroomgeleidende strip 6, een stroomisolerend profiel 7, een ophangelement 28, en een contactdeel 26 van een verlichtingsinrichting 25. De ophang- en geleidingsrail heeft in hoofdzaak de vorm van een E, met een bovenste poot 12, een middenpoot 13 en een onderste poot 14. De onderste poot 14 omvat een opstaande rand 15 voor het ophangelement 28. De middenpoot 13 omvat een voorpaneel 16.

35 De stroomvoerende geleidingsrail wordt gevormd door het bovenste deel van de E. In dit bovenste deel zijn de gaten 20 aangebracht, om de inrichting met schroeven aan de muur 2 te bevestigen. Het bovenste deel heeft in doorsnede de vorm van een U, die naar opzij open is. In deze U is het afzonderlijke gedeelte 4 van de geleidingsrail aangebracht.

40 Figuur 1A toont dit afzonderlijke gedeelte 4. Het heeft in doorsnede in hoofdzaak de vorm van een U, met wanden 22, naar elkaar toe gerichte wangen 23 en naar binnen gerichte lippen 24. In dit gedeelte 4 zijn de stroomgeleidende strip 6 en het stroomisolerend profiel 7 opgenomen. Het gedeelte 4 wordt na het aan de wand bevestigen van de inrichting in het bovenste deel geschoven en met bijvoorbeeld dubbelzijdig klevend plakband vastgezet.

45 Figuur 1 toont het bevestigde gedeelte 4 met het contactdeel 26 van de verlichtingsinrichting 25. Het contactdeel 26 omvat een bolvormig gedeelte 9, dat met behulp van een isolerend gedeelte 10 verbonden is met een verdikking aan de steunpijp 30 naar het lampdeel 27, waarbij om de langwerpige steunpijp 30 een schroefdraadgedeelte 11 verdraaibaar en verschuifbaar is, welk schroefdraadgedeelte 11 in een klemplaat 8 geschroefd is.

50 Figuur 2 toont een andere uitvoeringsvorm van de ophanginrichting. De geleidingsrail is dezelfde en daarom is het afzonderlijke gedeelte 4 weggelaten. Het voorpaneel 16 loopt naar beneden en tegelijkertijd in toenemende mate schuin naar achteren. De onderrand vormt zo een oplegvlak voor het ophangelement 31, dat daarom slechts aan één hoek een afschuining moet bezitten. De achterwand van de ophangrail kan een lip 32 met een horizontaal oplegvlak bezitten als extra ondersteuning voor het ophangelement 31. Deze extra lip 32 is echter niet noodzakelijk. Het ophangelement 31 kan tussen de voor- en achterwand door in

de ophangrail gestoken worden en na een kwartslag draaien afsteunen op de onderrand van het voorpaneel 16 en eventueel op lip 32.

5 Figuur 3 toont nog een andere uitvoeringsvorm van de ophanginrichting. De geleidingsrail is dezelfde en daarom is het afzonderlijke gedeelte 4 daarvan weggelaten. Het voorpaneel 16 van de ophangrail omvat hier een extra rand 17, en deze rand en de achterwand van de ophangrail omvatten afgeschuinde lippen 18 en 19. Figuur 3A toont het bijbehorende ophangelement 29 in zij-aanzicht; het kan door de opening tussen de lippen gestoken worden en na een kwart slag draaien afsteunen op de afgeschuinde lippen 18 en 19.

10 Figuur 4 toont nog een andere uitvoeringsvorm, waarbij het afzonderlijke gedeelte 4 van de geleidingsrail met de opening naar boven in aangebracht kan worden. De bovenrand 21 verhindert dat het moment, veroorzaakt door de verlichtingsinrichting, het afzonderlijke gedeelte 4 lostrekt. De ophangrail kan naar wens volgens figuur 1 of volgens figuur 3 uitgevoerd zijn.

Figuur 5 toont de ophang- en geleidingsrail 3, de stroomgeleidende strip 6 en het stroomisolerend profiel 7 in perspectief, zoals in figuur 1 in doorsnede getoond is.

Figuur 6 toont de uitvoeringsvorm volgens figuur 3 in perspectief.

15 Figuur 7 toont de verlichtingsinrichting 25 met het contactdeel 26 en een lampdeel 27. Het contactdeel 26 omvat de klemplaat 8, het bolvormige gedeelte 9, het isolerende gedeelte 10 en het schroefdraadgedeelte 11. Het lampdeel 27 is op bekende wijze uitgevoerd.

20 Figuur 8 toont een mogelijke maatvoering voor het afzonderlijke gedeelte 4 van de stroomvoerende geleidingsrail. Dit gedeelte heeft in doorsnede in hoofdzaak de vorm van een U. De uitwendige maten daarvan zijn een lengte $a = 18,5$ mm en een breedte $b = 16,5$ mm. Langs de opening van de U zijn twee naar elkaar toe gerichte wangen aangebracht, die een openingsbreedte $c = 9$ mm bepalen. De wangen bezitten naar binnen gerichte lippen, die een hoogte $d = 1$ mm bezitten.

25 Figuur 9 toont, dat de klemplaat 8 een lengte $e = 12$ mm en een breedte $f = 8,5 \pm 0,1$ mm bezit. In het midden is een gat met schroefdraad $g = M6$ aangebracht. De klemplaat bezit op twee tegenoverstaande hoeken een afronding met straal $r = 5$ mm.

30 Met de beschreven inrichting is het eenvoudig om een ophangelement zoals een ophangelement 28 over de opstaande rand 15, zoals in figuur 1, of een ophangelement 29 tussen de schuine lippen 18 en 19, zoals in figuur 3, van de ophangrail te verplaatsen. Onafhankelijk daarvan kan een verlichtingsinrichting 25 met behulp van het contactdeel 26 in de stroomvoerende geleidingsrail verplaatst worden door het schroefdraadgedeelte 11 een stukje uit de klemplaat 8 te schroeven, het contactdeel 26 in de geleidingsrail te verschuiven, en het schroefdraadgedeelte 11 weer aan te draaien, waardoor de klemplaat 8 af zal steunen op de lippen 24 van de geleidingsrail, en het bolvormige gedeelte 9 tegen de stroomgeleidende strip 6 geduwd wordt. Het aanbrengen van een verlichtingsinrichting in de geleidingsrail is eenvoudig, doordat de klemplaat 8 smaller is dan de opening in de geleidingsrail. De klemplaat kan aldus door de opening van de geleidingsrail gestoken worden, en na een verdraaiing over 90° afsteunen tegen de lippen van de geleidingsrail.

35 De geleidingsrail is nu geschikt voor het toevoeren van stroom met een lage spanning, bijvoorbeeld 12 Volt, aan de verlichtingsinrichting, bijvoorbeeld een halogeonlamp. De stroom wordt dan toegevoerd door de stroomgeleidende strip en loopt via het contactdeel en een draad in de verlichtingsinrichting naar de lamp. De stroom wordt afgevoerd via de buitenkant van de verlichtingsinrichting en gaat door de klemplaat 40 via de schoon geschrapte lippen naar de buitenkant van de afzonderlijke geleidingsrail voor het sluiten van de stroomkring.

45 De figuren 1, 2, 3 en 3A tonen een ophangelement 28, 29 en 31, waarbij het ophangblok een gat met een verwijd bovendeel omvat, waardoor een draadelement 33 met een verdikking aan zijn boveinde steekt. Het ophangelement kan hierdoor het gewicht van een in het zicht te hangen voorwerp opnemen, zonder dat het nodig is een schroef te gebruiken om het draadelement 33 in het ophangblok te klemmen. De verdikking klemt zich enigszins vast in het ophangblok, zodat bij het optillen van het draadelement het ophangblok mee opgetild zal worden, hetgeen het verplaatsen van het ophangelement in de ophanginrichting of het uitnemen van het ophangelement uit de ophanginrichting eenvoudig maakt.

50 De verdikking van het draadelement 33 kan met het draadelement meegevormd zijn en een cilindervorm of een vorm als een omgekeerde kegel bezitten; andere vormen zijn eveneens mogelijk. De verwijding van het gat in het ophangblok dient een overeenkomstige vorm te bezitten. Het draadelement kan een draad of een stang zijn.

55 Het is ook mogelijk de verdikking apart aan te vormen door een flexibel draadelement door het gat en daarna door een huls te steken, het einde om te buigen en weer in de huls te steken, en de huls aan te knijpen. De boven de huls uitstekende lus kan daarna verwijderd worden, en de huls wordt opgenomen in de verwijding van het gat in het ophangblok.

Met een op deze wijze geconstrueerd ophangelement wordt bereikt, dat het ophangblok direct op de

ophangrail afsteunt, en dat weinig middelen nodig zijn om dit te bereiken.

Conclusies

5

1. Ophanginrichting voor het ophangen en verlichten van prenten, schilderijen en andere in het zicht te hangen voorwerpen, waarbij de ophanginrichting een ophangrail omvat om ophangelementen voor de op te hangen voorwerpen verplaatsbaar op of in aan te brengen, waarbij de ophangrail naar één zijde een langsopening heeft en waarbij de ophanginrichting een stroomvoerende geleidingsrail omvat voor ten minste
10 één verlichtingsinrichting, en over zijn lengte voorzien is van houdmiddelen voor de verlichtingsinrichting en naar één zijde een langsopening heeft, met het kenmerk, dat de stroomvoerende geleidingsrail (4) een afzonderlijk, in een opneemruimte van de ophanginrichting (1) opgenomen en bevestigd onderdeel vormt dat zich naast de ophangrail (4) uitstrekt, waarbij de ophangrail een onderrand (4) met daaraan een opstaande rand (15) omvat, de ophanginrichting een opneemruimte vormt voor de stroomvoerende
15 geleidingsrail (4) en in die opneemruimte voorzien is van een bevestigingsgat (20), waarbij, de stroomvoerende geleidingsrail een stroomgeleidende strip (6) omvat, waar een contactdeel (26) van de verlichtingsinrichting (25) elektrisch mee verbindbaar is, waarbij de stroomgeleidende strip (6) door een stroom-isolerend profiel (7) van de stroomvoerende geleidingsrail geïsoleerd is.
2. Ophanginrichting volgens conclusie 1, met het kenmerk, dat de ophanginrichting een railprofiel vormt, dat
20 tevens de ophangrail vormt en de opneemruimte voor de verlichtingsrail bepaalt.
3. Ophanginrichting volgens conclusie 1 of 2, met het kenmerk, dat de ophangrail een vóór de opstaande rand (15) geplaatst voorpaneel (16) omvat, waarbij de ophangrail naar beneden toe open is tussen de opstaande rand en het voorpaneel.
4. Ophanginrichting volgens conclusies 1–3, met het kenmerk, dat de langsopening van de stroomvoerende
25 geleidingsrail (4) naar opzij gericht is en waarbij de ophangrail en de stroomvoerende geleidingsrail in doorsnede in hoofdzaak de vorm van een E hebben.
5. Ophanginrichting volgens conclusie 4, met het kenmerk, dat de ophanginrichting aan de onderste poot van de E de opstaande rand (15) omvat.
6. Ophanginrichting volgens conclusie 4 of 5, met het kenmerk, dat het voorpaneel (16) vanaf de midden-
30 poot van de E in hoofdzaak naar beneden reikt.
7. Ophanginrichting volgens een der voorgaande conclusies, met het kenmerk, dat de stroomvoerende geleidingsrail (4) boven de ophangrail geplaatst is.
8. Ophanginrichting volgens een der voorgaande conclusies, met het kenmerk, dat het contactdeel (26) van
35 de verlichtingsinrichting een bolvormig gedeelte (9) omvat, dat tegen de stroomgeleidende strip (6) plaatsbaar is, en dat verbonden is met een isolerend gedeelte (10), dat verbonden is met een verdikking aan een, bij voorkeur langwerpige, steun (30) van de verlichtingsinrichting (25), waarover een schroefdraad-gedeelte (11) verschuifbaar en verdraaibaar is, dat in klemmiddelen (8) zoals een klemplaat geschroefd is, welke klemmiddelen tegen houdmiddelen (24) op de geleidingsrail (4) afsteunbaar zijn om het contactdeel (9) van de verlichtingsinrichting tegen de stroomgeleidende strip te duwen.
- 40 9. Ophanginrichting volgens conclusie 8, met het kenmerk, dat de stroomvoerende geleidingsrail (4) in doorsnede in hoofdzaak de vorm van een U heeft, en langs de opening van de U als houdmiddelen twee naar elkaar toe gerichte wangen (23, 24) omvat.
10. Ophanginrichting volgens conclusie 9, met het kenmerk, dat de wangen (23) ieder een naar binnen gerichte lip (24) omvatten.
- 45 11. Ophanginrichting volgens conclusie 10, met het kenmerk, dat de ophanginrichting geëpoxeerd is en de naar binnen gerichte lippen (24) schoon geschraapt zijn.
12. Stroomvoerende geleidingsrail kennelijk geschikt voor toepassing in een ophanginrichting volgens een der voorgaande conclusies.

Hierbij 3 bladen tekening

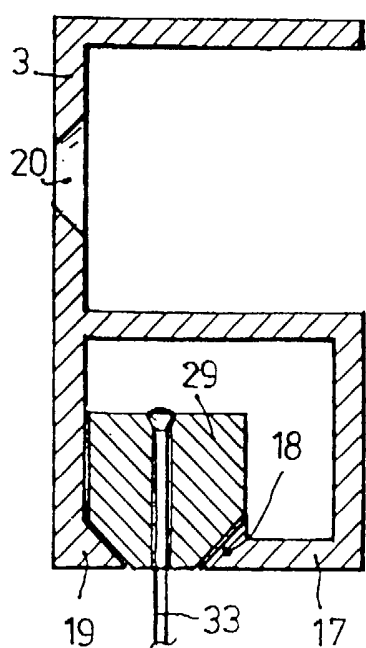
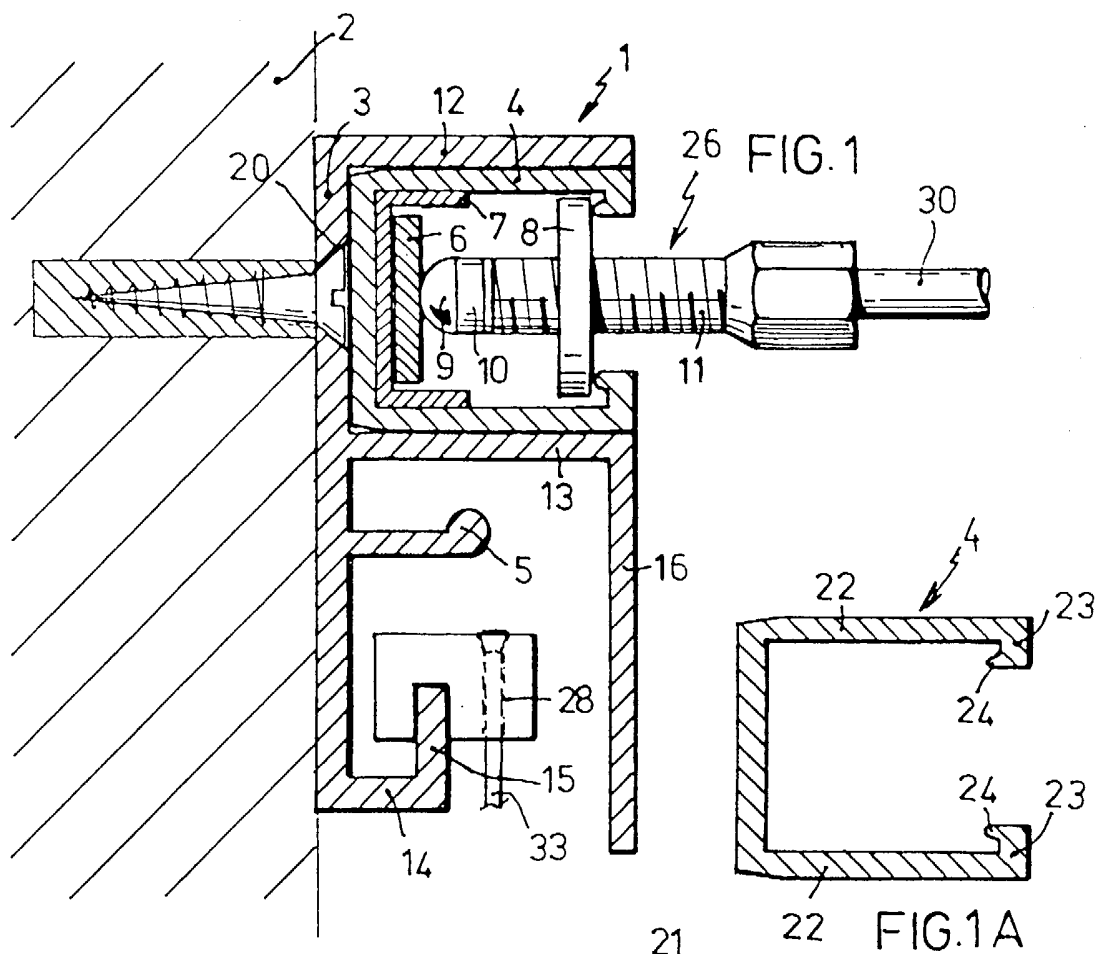


FIG. 3

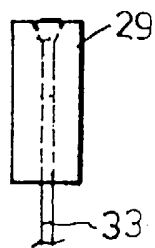


FIG. 3A

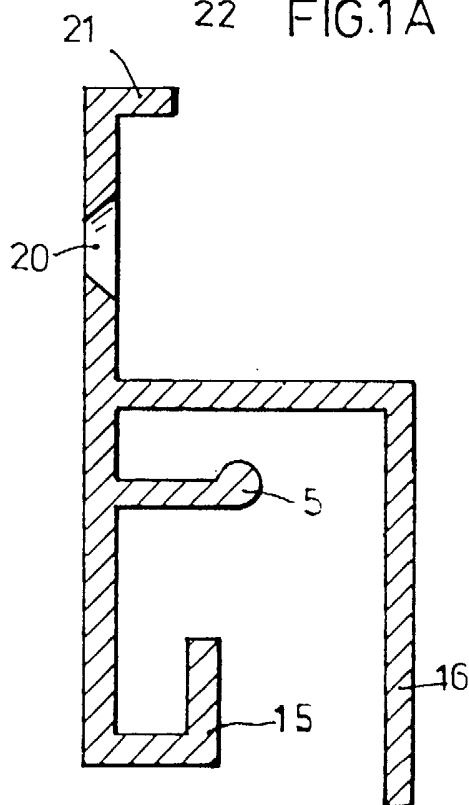


FIG. 4

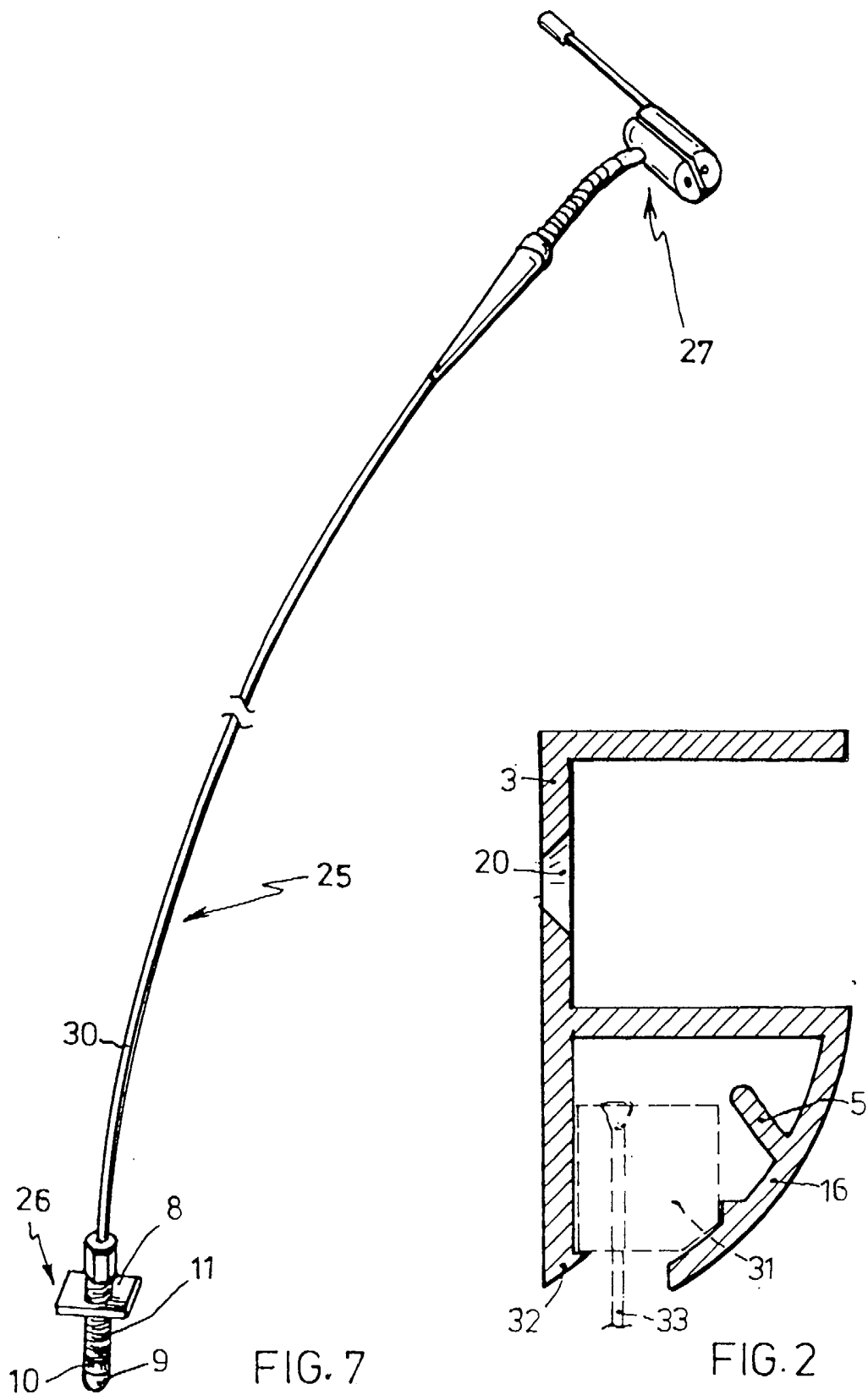


FIG. 7

FIG. 2

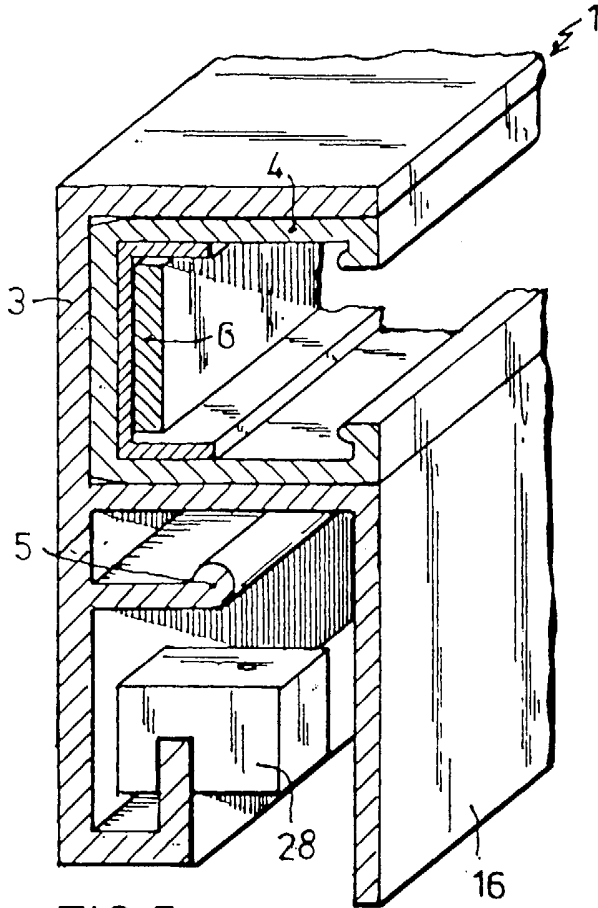


FIG. 5

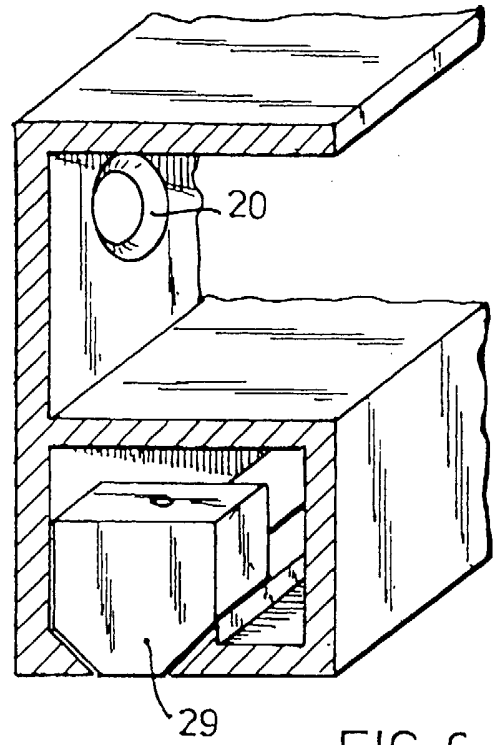


FIG. 6

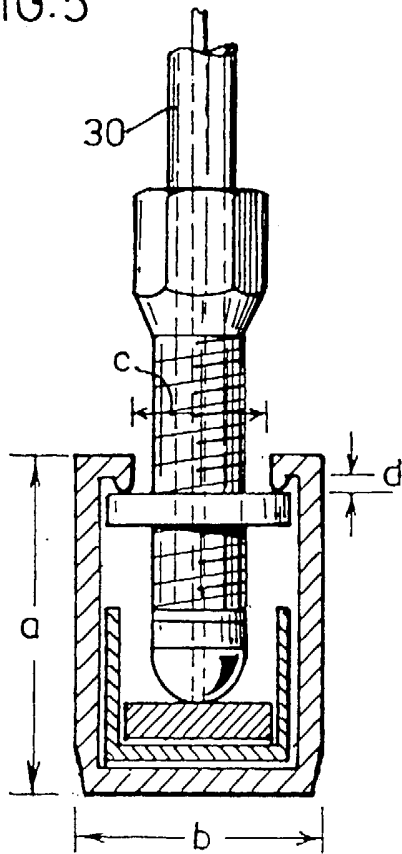


FIG. 8

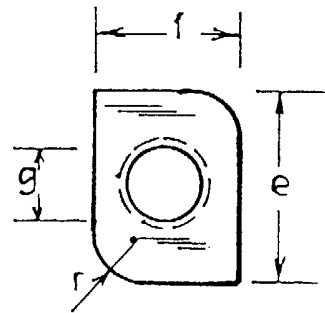


FIG. 9